



# **Kompakt HRE eco**

## **18 Solo**

## **30 Solo**

## **40 Solo**

Avant d'installer et de mettre l'appareil en service, veuillez lire attentivement le présent manuel d'installation. Conservez soigneusement ce manuel près de l'appareil. Procédez toujours conformément aux instructions fournies dans ce manuel.

## TABLE DES MATIERES

1.1	CONSIGNES DE SÉCURITÉ APPLICABLES EN BELGIQUE .....	4
1.2	CONSIGNES DE SÉCURITÉ APPLICABLES EN FRANCE.....	5
2	DESCRIPTION DE L'APPAREIL .....	6
2.1	Généralités .....	6
2.2	Fonctionnement.....	6
2.3	Plaque signalétique .....	6
2.4	Etats de fonctionnement.....	7
2.5	Programmes de test .....	8
3	PRINCIPAUX COMPOSANTS .....	9
4	INSTALLATION .....	10
4.1	Cotes de montage .....	10
4.2	Lieu d'installation .....	11
5	RACCORDEMENT .....	13
5.1	Raccordement de l'installation CC.....	13
5.2	Raccordement du boiler.....	14
5.3	Raccordement électrique.....	15
5.4	Raccordement du gaz.....	17
5.5	Système d'évacuation des gaz de combustion .....	18
5.6	Longueur des conduits .....	19
5.7	Aperçu général des types de conduits de cheminée.....	20
6	Mise en service de l'APPAREIL .....	29
6.1	Remplissage et purge de l'appareil et de l'installation.....	29
6.2	Mise en service de l'appareil .....	30
6.3	Mise hors service.....	31
7	PROGRAMMATION ET RÉGLAGE .....	32
7.1	Directement sur le panneau de commande.....	32
	Programmation à l'aide du code de service.....	33
7.2	Paramètres .....	33
7.3	Activer/désactiver la fonction chauffage avec un thermostat Open Therm. ....	34
7.4	Programmation de la puissance CC maximale .....	35
7.5	Réglage de la position de la pompe .....	35
7.6	Régulation en fonction du climat .....	36
7.7	Adaptation à un autre type de gaz.....	37
7.8	Réglage gaz-air .....	37
8	DEFAUTS .....	43
8.1	Codes de défauts.....	43
8.2	Autres pannes.....	44
9	ENTRETIEN .....	47
10	SPÉCIFICATIONS TECHNIQUES .....	49
10.1	Fische selon CELEX-32013R0811, annexe IV.....	50
10.2	Schéma électrique.....	51
10.3	Résistances NTC.....	51
11	CLAUSES DE GARANTIE .....	52
12	DECLARATION CE .....	52
13	Déclaration de conformité A.R. 17/7/2009 - BE .....	53

© 2022 ACV International

Tous droits réservés.

Les informations fournies s'appliquent au modèle standard du produit.

ACV International décline donc toute responsabilité en cas de dommage résultant des spécifications différentes du modèle standard.

Les informations disponibles ont été rédigées avec le plus grand soin mais ACV International décline toute responsabilité en cas d'erreurs dans ces informations et leurs conséquences.

ACV International décline également toute responsabilité en cas de dommages résultant de travaux effectués par des tiers.

Sous réserve de modifications

## Présentation du manuel

Les informations contenues dans ce manuel vous permettent d'assembler, d'installer et d'entretenir l'appareil en toute sécurité. Suivez scrupuleusement les instructions. En cas de doute, contactez ACV International  
Conservez ce manuel près de l'appareil.

## Abréviations et dénominations employées

Description	Dénomination
Condensation	HR
Chaudière murale à gaz ACV Kompakt HRE eco Solo	Appareil
Circuit pour chauffage central	Installation CC

## Pictogrammes

Dans ce manuel est employé le pictogramme suivant :



### AVERTISSEMENT

Procédures qui, à défaut d'être exécutées avec la prudence requise, sont susceptibles d'endommager le produit, de polluer l'environnement et de causer un accident corporel.

## Service et assistance technique

Pour tous renseignements sur des réglages spécifiques, les travaux d'installation, d'entretien et de réparation, veuillez contacter :

### ACV Belgium

Oude Vijverweg 6  
B-1653 Dworp

tél. +32 – 2 334 82 45

fax +32 – 2 334 82 59

[www.acv.com](http://www.acv.com)

### ACV France

Zac du bois Chevrier  
122, Rue Pasteur  
69780 Toussieu

tél. +33 – 4 72 47 07 76

fax +33 – 4 72 47 08 72

[www.acv.com](http://www.acv.com)

## CONSIGNES DE SÉCURITÉ

ACV International décline toute responsabilité en cas de dommage ou d'accident corporel causé par le non-respect (strict) des consignes et instructions de sécurité ou en cas de négligences lors de l'installation de la chaudière murale à gaz à haut rendement ACV Kompakt HRE eco Solo et des accessoires éventuels.

Des consignes séparées sont fournies pour les différentes disciplines.

Il est formellement interdit de régler sur place la puissance en fonction du type de gaz distribué.

## 1.1 CONSIGNES DE SÉCURITÉ APPLICABLES EN BELGIQUE

### 1.1.1 Généralités

Suivant l'année de construction, une chaudière Kompakt HRE eco Solo peut contenir un composant dans lequel sont incorporées des fibres céramiques. Utilisez toujours l'équipement de protection individuelle recommandé lorsque vous travaillez avec des fibres céramiques.

L'installation de cette chaudière doit être exécutée par du personnel qualifié et satisfaire aux textes et réglementations officiels en vigueur :

- NBN D51 – 003
- NBN B D61 – 002
- NBN D51.004
- Prescriptions locales de la commune, pompiers, services publics, ...
- Le Règlement Général des Installations Electriques (RGIE)

### 1.1.2 Installation gaz

Toute l'installation doit satisfaire aux prescriptions (de sécurité) en vigueur, comme décrites dans :

- NBN D51 - 003

### 1.1.3 Installation électrique

Toute l'installation doit satisfaire aux prescriptions (de sécurité) en vigueur, comme décrites dans :

RGIE

### 1.1.4 Evacuation des fumées et amenée d'air

L'installation d'évacuation des gaz de combustion et d'amenée d'air doivent satisfaire

à :

- NBN B 61 – 002

## 1.2 CONSIGNES DE SÉCURITÉ APPLICABLES EN FRANCE

L'installation et l'entretien de l'appareil doivent être effectués par un Professionnel Qualifié conformément aux textes réglementaires et règles de l'art en vigueur, notamment :

### 1.2.1 Arrêté du 2 août 1977

Règles Techniques et de Sécurité applicables aux installations de gaz combustibles et d'hydrocarbures liquéfiés situées à l'intérieur des bâtiments d'habitation et de leurs dépendances.

### 1.2.2 Norme NF P 45-204 - Installations de gaz

(Anciennement DTU N° 61-1 – Installations de gaz - Avril 1982 + additif n° 1 Juillet 1984)

En particulier pour ce qui concerne :

- le volume du local
- les surfaces ouvrant sur l'extérieur
- l'évacuation des produits de combustion

### 1.2.3 Règlement Sanitaire Départemental.

Entre autres :

La présence sur l'installation d'une fonction de disconnection, répondant aux exigences fonctionnelles de la norme NF P 43-011, destinée à éviter les retours d'eau de chauffage vers le réseau d'eau potable, est requise par les articles 16.7 et 16.8 du Règlement Sanitaire Départemental-type.

### 1.2.4 Certificat de conformité

Par application de l'article 25 de l'arrêté du 02/08/77 modifié et de l'article 1 de l'arrêté modificatif du 05/02/99, l'installateur est tenu d'établir un certificat de conformité approuvé par les ministres chargés de la construction et de la sécurité du gaz :

- de modèle 2 après réalisation d'une installation de gaz neuve.
- de modèle 4 lors du remplacement de la chaudière par une nouvelle.

Une installation non conforme aux Normes ci-dessus peut être à l'origine de dommages sur des personnes ou des animaux de compagnie, qui ne sauraient être imputables à la responsabilité d'ACV FRANCE

### 1.2.5 Etablissements recevant du public

L'installation et l'entretien de l'appareil doivent être effectués conformément aux textes réglementaires et règles de l'art en vigueur, notamment:

**- Règlement de sécurité contre l'incendie et la panique dans les établissements recevant du public:**

a) Prescriptions générales pour tous les appareils:

- Articles GZ: "Installations aux gaz combustibles et hydrocarbures liquéfiés"  
Ensuite, suivant l'usage:
- Articles CH: "Chauffage, ventilation, réfrigération, conditionnement d'air et production de vapeur et d'eau chaude sanitaire"

b) Prescriptions particulières à chaque type d'établissements recevant du public (hôpitaux, magasins, etc...)

## 2 DESCRIPTION DE L'APPAREIL

### 2.1 Généralités

La chaudière murale à gaz ACV Kompakt HRE eco Solo condensation est un appareil de type étanche à usage domestique

. Cet appareil est destiné à chauffer l'eau d'une installation CC et de l'installation ECS.

L'arrivée d'air et l'évacuation des gaz de combustion doivent être raccordées à l'appareil selon la réglementation et les normes en vigueur. L'appareil est homologué pour les raccordements B23, B33, C13, C33, C43, C83, C93.

D'autres systèmes de raccordement d'évacuation sont disponibles en option.

Les chaudières murales à gaz ACV Kompakt HRE eco Solo sont munies du label CE et sont conformes à la classe d'isolation électrique IPX4D (exception: B23, B33 = IP20)

L'appareil est livré standard pour le gaz naturel (G20). Sur demande le livraison d'un chaudière pour le gaz Propane (G31) est possible.

### 2.2 Fonctionnement




La chaudière murale à gaz ACV Kompakt HRE eco Solo est une chaudière modulante à condensation. Cela veut dire que la puissance s'adapte aux besoins en chaleur. L'échangeur de chaleur est en alliage d'aluminium silicium moulé sous une pression de 500 tonnes dans lequel sont intégrés deux circuits en cuivre distincts .

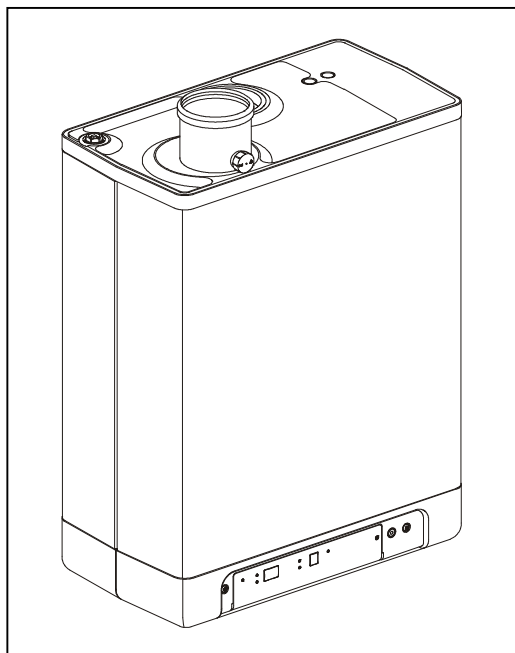
Ces circuits ainsi séparés pour le CC et l'ECS permettent au système de chauffage et au système de production d'eau chaude sanitaire de fonctionner indépendamment l'un de l'autre. Le système d'ECS est prioritaire par rapport au chauffage. Les deux systèmes ne peuvent pas fonctionner en même temps.

L'appareil est doté d'un automate-brûleur électronique qui, à chaque demande de chaleur de la part du système de chauffage ou du système d'ECS, actionne le ventilateur, ouvre le bloc gaz, allume le brûleur et surveille et régule constamment la flamme et ce, en fonction de la puissance demandée.

### 2.3 Plaque signalétique

La plaque signalétique se trouve au bas de l'appareil et contient les informations suivantes:

****-yymm****	Code produit - Numéro de série. yy = année de production, mm = mois de production
NOx	Classe d'émission 6 (les matières particulaires et oxyde nitrique)
PIN	Numéro d'identification du produit
	Données liées à l'Eau Chaude Sanitaire
	Données liées au Chauffage
	Information liées à l'alimentation électrique (tension, fréquence, consommation max, classe IP)
PMW	Pression maximale admissible en ECS (bar)
PMS	Pression maximale admissible en chauffage (bar)
Qn Hs	Entrée liée au pouvoir calorifique supérieur en kilowatts
Qn Hi	Entrée liée à la valeur calorifique nette en kilowatts
Pn	Puissance nominale en kilowatts
BE, FR	Pays de destination (EN 437)
I2E(S), I12EK3P	Catégorie de gaz (EN 437)
G20-20 mbar G25-25 mbar	Groupe de gaz et pré-pression de gaz départ usine (EN 437)
B23,..... C93(x)	Catégories d'appareils (EN 15502)
Tmax	Température maximale de service °C
IPX4D	Degré de protection (EN 60529)



## 2.4 Etats de fonctionnement

L'écran de service du panneau de commande affiche au moyen d'un code l'état de fonctionnement de l'appareil.

### [-] Arrêt

L'appareil est arrêté, mais se trouve toujours sous tension électrique. Il ne réagit pas à la demande d'ECS ou de CC. Le dispositif de protection antigel de l'appareil est, par contre, actif. Cela signifie que la pompe se mettra en marche et que l'échangeur chauffera si la température de l'eau présente dans ceux-ci baisse trop. Lorsque la sécurité antigel intervient, le code [7] apparaît (réchauffe de l'échangeur).

Par ailleurs, dans cet état de fonctionnement, la pression dans l'installation CC est indiquée (en bars) sur l'écran de température.

### [.] Veille

La LED (diode électroluminescente) de la touche [1] s'allume et éventuellement une des LEDs de la fonction 'Confort ECS'. L'appareil est prêt à répondre à une demande en CC ou en ECS.

### [0] Post-rotation CC

À l'issue du fonctionnement du CC, la pompe CC continue de tourner. Le temps de post-rotation est réglé en usine – voir § 7.3. On peut modifier ce réglage. La pompe se met aussi à fonctionner automatiquement 1 fois toutes les 24 heures après la dernière sollicitation, pendant 10 secondes pour prévenir le grippage.

### [?] Température désirée atteinte

L'automate arrête temporairement le brûleur quand la température sélectionnée est atteinte. Lorsque la température baisse suffisamment, le brûleur redémarre.

### [2] Autotest

L'automate-brûleur contrôle régulièrement les sondes connectées. Pendant ce contrôle, l'automate n'effectue aucune autre tâche.

### [3] Ventilation

Au démarrage de l'appareil, en tout premier lieu, le ventilateur se met à tourner pour atteindre le régime de démarrage. Une fois ce régime atteint, le brûleur s'allume. Le code [3] apparaît également lorsque, après extinction du brûleur, le ventilateur continue de tourner pour évacuer les gaz de combustion résiduels.

### [4] Allumage

Lorsque le ventilateur atteint le régime de démarrage, l'allumage du brûleur s'effectue au moyen d'étincelles électriques. Le code [4] apparaît pendant l'allumage. Si le brûleur ne s'allume pas, une autre tentative d'allumage s'effectuera après 15 secondes environ. Si, après 4 tentatives d'allumage, le brûleur ne s'allume pas, l'automate se met en sécurité Voir § 10.2.

### [5] CC en marche

On peut raccorder sur l'automate un thermostat on/off ou un thermostat OpenTherm, éventuellement en combinaison avec une sonde extérieure. Voir le schéma électrique. Lorsqu'une demande de chaleur provient d'un thermostat, après mise en marche du ventilateur (code [3]), suivent l'allumage (code [4]) et l'état de marche du CC (code [5]).

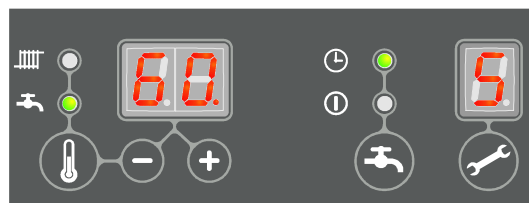
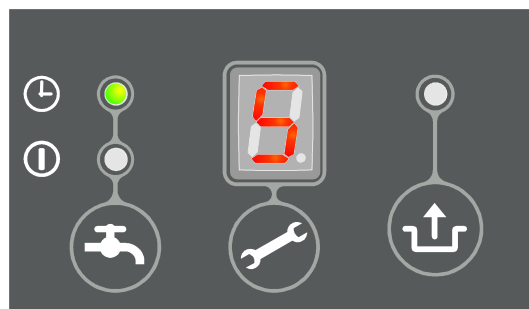
Pendant la marche du CC, le régime du ventilateur et, par là même, la puissance de l'appareil s'ajustent de manière à ce que la température de l'eau du CC se régule selon la température de départ CC consignée. Dans le cas où un thermostat on/off est installé, la température de départ du CC se règle sur le panneau de commande. Dans le cas où un thermostat OpenTherm est installé, la température de départ du CC désirée est déterminée par le thermostat. Si une sonde extérieure est installée, la température de départ du CC est déterminée par la courbe de chauffe programmée dans l'automate. Dans ces deux derniers cas, vaut comme maximum la température de départ réglée sur le panneau de commande.

Pendant la marche du CC, la température de départ CC demandée s'affiche sur le panneau de commande.

La température de départ CC est réglable entre 30 et 90°C (voir § 7.1)

Pendant que le CC est en marche, on peut, en appuyant sur la touche de service, afficher la température de départ CC réelle.

Si la fonction 'Confort ECS' est active (voir code [7]), la température minimum sollicitée par le thermostat OpenTherm sera de 40 degrés. On peut enlever la



résistance R si le thermostat d'ambiance ne nécessite pas de résistance d'anticipation.  
Voir § 10.2.

### 5 Kompakt HRE eco solo combinée avec un boiler séparé

Le sanitaire a priorité sur le chauffage. Si la sonde sanitaire détecte une température inférieure de 5°C par rapport à la consigne, l'éventuelle demande en chauffage sera interrompue. Après le démarrage du ventilateur (code 3) et l'allumage (code 4), l'automate passe en mode sanitaire (code 5). En cas d'aquastat, la demande débutera dès sa fermeture et s'arrêtera à l'ouverture.




La vitesse du ventilateur, implicitement la puissance de l'appareil, sera réglée par l'automate sur base d'une température de départ fixe. La température du boiler peut être réglée entre 40°C et 65°C. Cette température de consigne est affichée sur le panneau de contrôle pendant le mode sanitaire. En appuyant sur la touche Service pendant le mode sanitaire, on peut connaître la température effective du boiler.

## 2.5 Programmes de test

L'automate-brûleur abrite un dispositif permettant de mettre l'appareil en mode test. Lorsqu'on active un programme de test, l'appareil se met en service avec un régime de ventilation constant sans que les fonctions de régulation ne puissent intervenir. Par contre, les fonctions de sécurité restent actives.

Le programme de test se termine quand on appuie simultanément sur + et -

### Programmes de test

Description du programme	Combinaisons de touches	Affichage sur écran
Brûleur en marche avec puissance CC minimale	 et -	"L"
Brûleur en marche avec puissance CC maximale (voir paramètre 3 § 7.2)	 et + (1x)	"h"
Brûleur en marche avec puissance ECS maximale (voir paramètre 3 § 7.2)	 et + (2x)	"H"
Désactivation du programme de test	+ et -	Etat de fonctionnement actuel

### Informations complémentaires :

Pendant le mode test, les données suivantes peuvent être consultées :

- Maintenir le bouton - enfoncé sur le tableau afin de faire apparaître la valeur de pression d'eau
- Maintenir le bouton + enfoncé sur le tableau afin de faire apparaître la valeur du courant d'ionisation

### 2.5.1 Dispositif de sécurité antigel



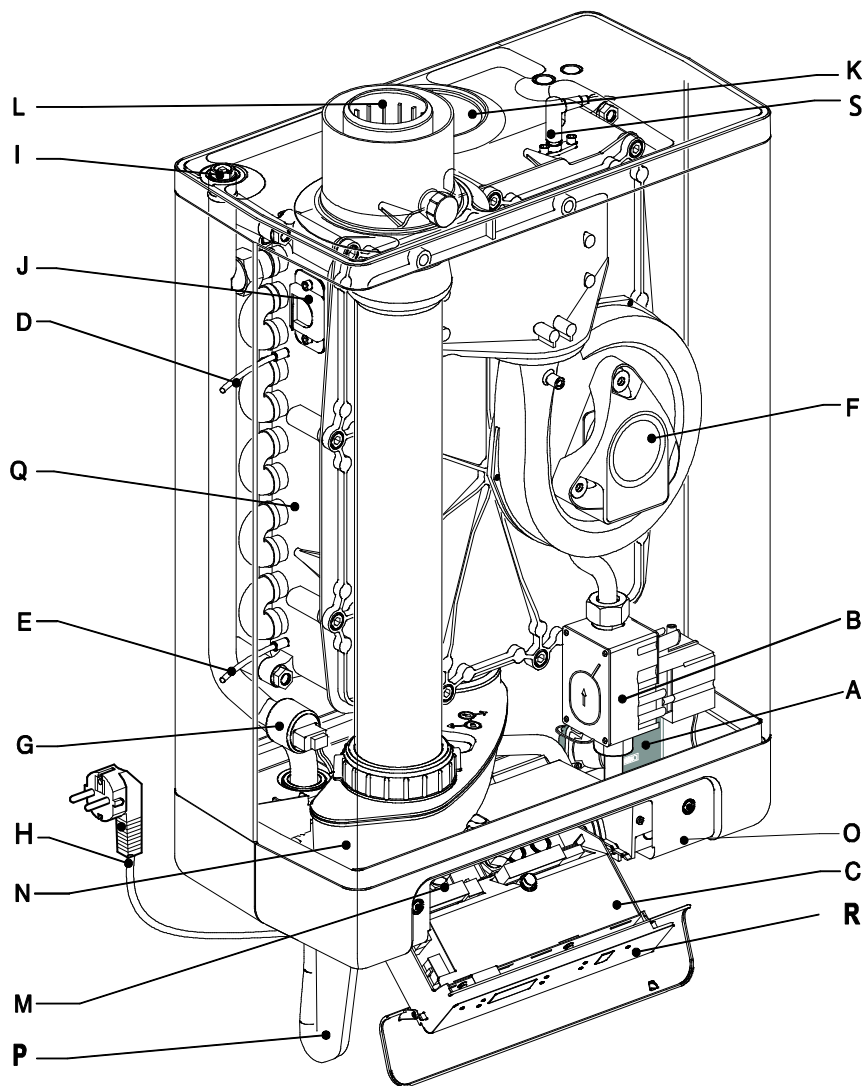
- Pour l'empêcher de subir l'effet du gel, l'appareil est équipé d'un dispositif de sécurité antigel. Lorsque la température de l'échangeur de chaleur baisse trop, le brûleur s'allume et la pompe se met à tourner jusqu'à ce que la température de l'échangeur de chaleur soit suffisante. Lorsque la sécurité antigel intervient, le code 1 apparaît (réchauffe de l'échangeur).
- Si l'installation (ou une partie de celle-ci) risque de geler, il convient d'installer à l'endroit le plus froid un thermostat antigel (externe) sur la conduite de retour. Ce thermostat doit être raccordé conformément au schéma de câblage (voir § 10.2.)

### Remarque

Si l'appareil est éteint 1 (sur l'écran de service), le dispositif de sécurité antigel est, en revanche, actif. Mais il n'y aura pas de réaction à une demande de chaleur induite par un thermostat antigel (externe).



### 3 PRINCIPAUX COMPOSANTS

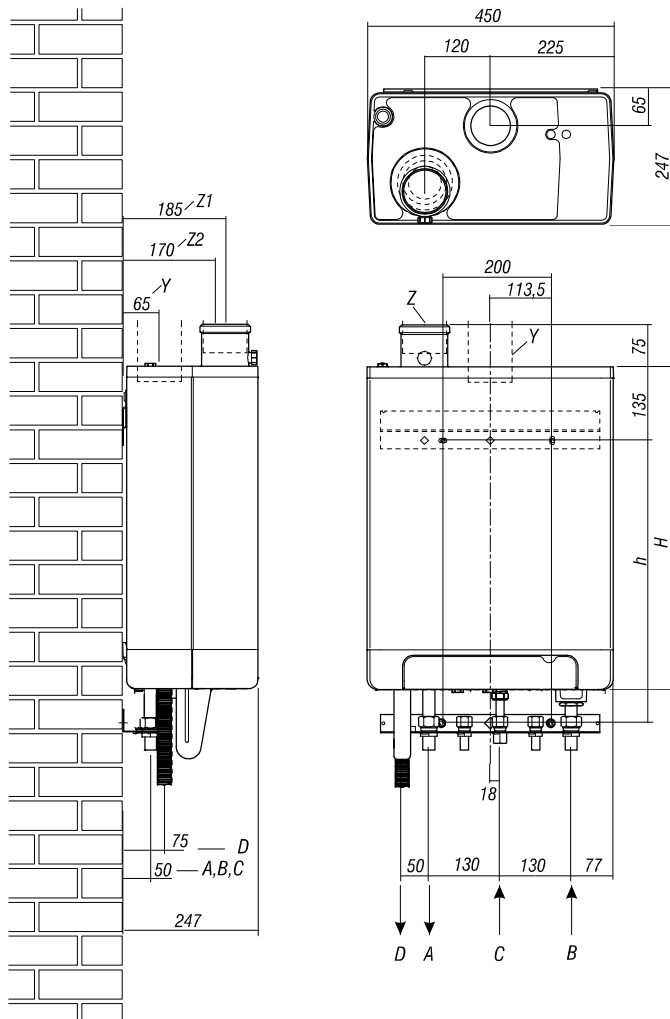


- A. Pompe CC
- B. Bloc gaz
- C. Automate-brûleur avec panneau de commande
- D. Sonde départ S1
- E. Sonde retour S2
- F. Ventilateur
- G. Manomètre CC
- H. Câble de connexion 230 V ~ avec fiche à prise de terre
- I. Purgeur manuel
- J. Vitre de visualisation

- K. Arrivée d'air (uniquement lors de raccordement parallèle)
- L. Adapteur évacuation des gaz de fumée
- M. Bloc de connexions / bornier X4
- N. Bac d'évacuation de l'eau de condensation
- O. Emplacement plaque d'identification
- P. Siphon
- Q. Echangeur de chaleur
- R. Panneau de commande et écran d'affichage
- S. Electrode d'ionisation/allumage

## 4 INSTALLATION

### 4.1 Cotes de montage



#### Appareil + étrier de montage

A =	Départ CC	G 3/4"
B =	Retour CC	G 3/4"
C =	Gaz	R 1/2"
D =	Evacuation de l'eau de condensation	Ø25 (flexible)
h=	517mm	HRE eco 18 Solo
	637mm	HRE eco 30 and 40 Solo
H	590mm	HRE eco 18 Solo
	710mm	HRE eco 30 and 40 Solo
Y =	Arrivée d'air	Ø80 (*)
Z1 =	Evacuation des gaz de fumée	Ø80 (*)
Z2 =	Evacuation des gaz de fumée / arrivée d'air	Concentric Ø60/100 (standard) or Ø80/125 (*)

(\*) Après un changement de l'adaptateur de fumées

#### Appareil + kit de raccordement par le bas, complet

A =	Départ CC	Ø22 (lisse)
B =	Retour CC	Ø22 (lisse)
C =	Gaz	Rp 1/2"
F =	Evacuation de l'eau de condensation	Ø25 (flexible)
Y =	Arrivée d'air	Ø80 (*) Retirer le bouchon !
Z1 =	Evacuation des gaz de fumée	Ø80 (*)
Z2 =	Evacuation des gaz de fumée / arrivée d'air	Ø60/100 (standard) ou Ø80/125 (*)

(\*) Après un changement de l'adaptateur de fumées

## 4.2 Lieu d'installation

L'appareil doit être monté sur un mur ou paroi qui a une force portante suffisante.  
Si la structure du mur ou de la paroi est légère, il y a risque de résonances de bruit.  
Une prise électrique 2P+T doit être à moins de 1 m de l'appareil.

Si l'appareil est installé comme appareil ouvert, la chaudière doit satisfaire à la réglementation en vigueur et être suffisamment aérée.

Pour prévenir le gel dans l'évacuation de l'eau de condensation, il faut installer l'appareil dans un lieu qui soit à l'abri du gel.

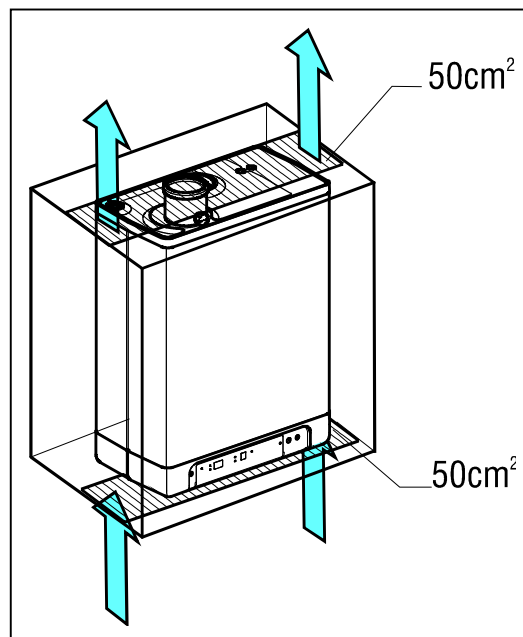
Prévoir au-dessus de l'appareil 5 cm d'espace libre pour pouvoir enlever le capot avant.

### 4.2.1 Installation dans un placard de cuisine

L'appareil ACV Kompakt HRE eco Solo peut, si on le désire, être installé entre deux murs ou dans un placard de cuisine.

En cas d'installation dans un placard de cuisine, la chaudière doit satisfaire à la réglementation en vigueur et être suffisamment aérée.

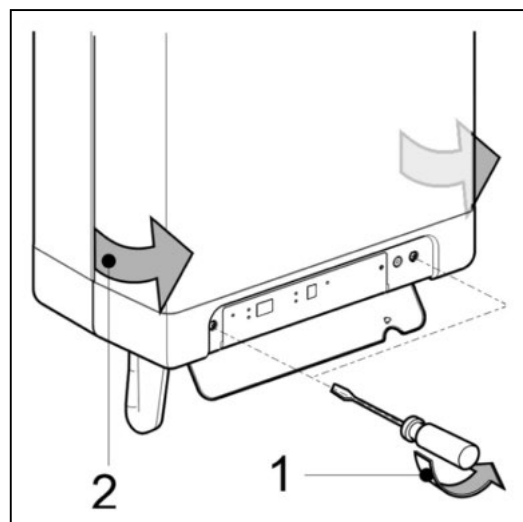
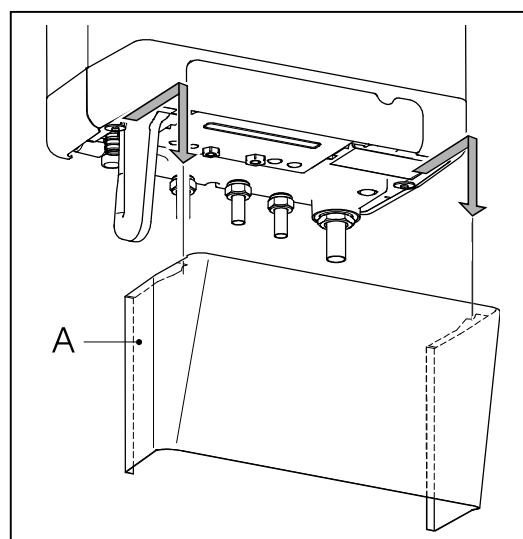
Veillez à ce qu'il y ait suffisamment d'aération en bas et en haut de l'appareil.  
Si l'appareil est placé dans un placard, il faut réaliser des ouvertures d'aération d'au moins 50 cm<sup>2</sup>.



### 4.2.2 Retrait du cache-tuyaux et du capot avant

Pour diverses interventions sur l'appareil, il convient de retirer la plaque de protection et le panneau avant de l'appareil. Procédez comme suit :

- Dégagez le cache-tuyaux (A), si il est utilisé, en le tirant vers l'avant.
- Enlevez les deux vis (B) situés au bas de l'appareil.
- Soulevez le capot avant (C) puis situées en le tirant vers l'avant.



### 4.2.3 Montage de l'appareil

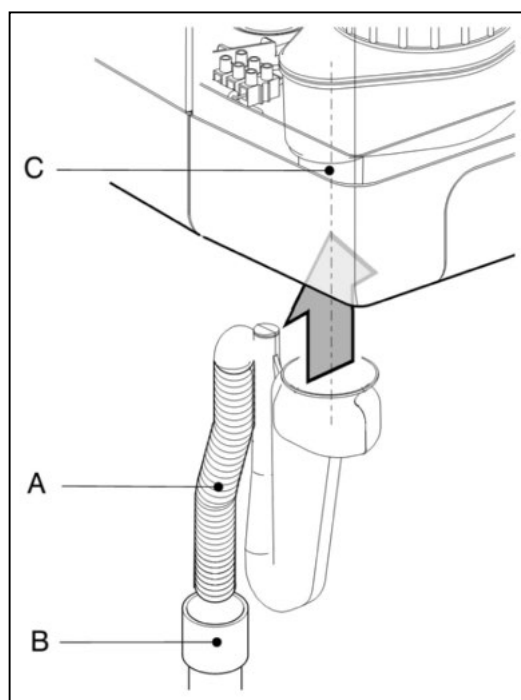
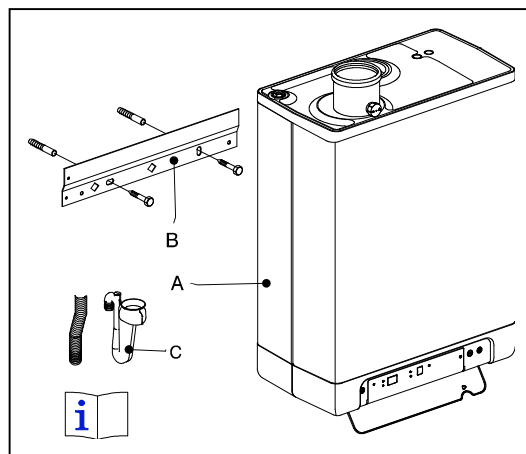
1. Déballez l'appareil.
2. Contrôlez le contenu de l'emballage. Celui-ci comprend :
  - Appareil (A)
  - Réglette de suspension (B)
  - Siphon (C)
  - Manuel d'installation
3. Assurez-vous que l'appareil ne soit pas endommagé : signalez immédiatement d'éventuels dégâts au fournisseur.
4. Placez l'appareil : glissez-le de haut en bas sur la barrette de suspension. Veillez à ce que les conduites s'insèrent en même temps dans les raccords mécaniques. Serrez les raccords mécaniques sur l'équerre de montage. Les mamelons ne doivent pas tourner !
5. Montez le tube flexible sur la décharge du siphon.
6. Remplissez le siphon d'eau et glissez le siphon le plus haut possible sur la prise d'évacuation de l'eau de condensation (C) sous l'appareil.
7. Raccordez le tube flexible (A) du siphon - éventuellement en même temps que le conduit d'évacuation du groupe de sécurité et de la soupape de sécurité, au réseau d'égout par l'intermédiaire d'une prise ouverte (B).
8. Montez l'arrivée d'air et l'évacuation des gaz de fumée (voir § 5.5).



#### IMPORTANT

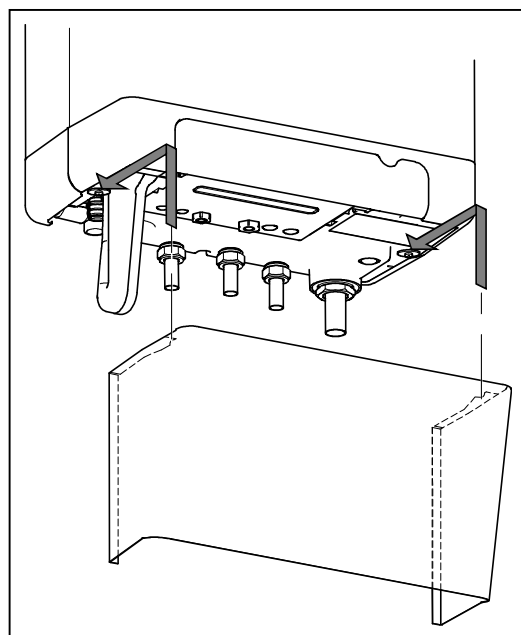
Le Kompakt HRE eco 40 Solo ne peut être utilisé qu'avec le siphon livré avec la chaudière.

Veillez à ce que le bon article soit commandé lors du remplacement du siphon



### 4.2.4 Pose du cache-tuyaux

Accrochez le bord replié de la plaque de protection aux rondelles d'écrous sous la partie inférieure de l'appareil et glissez la plaque de protection le plus loin possible vers l'arrière.



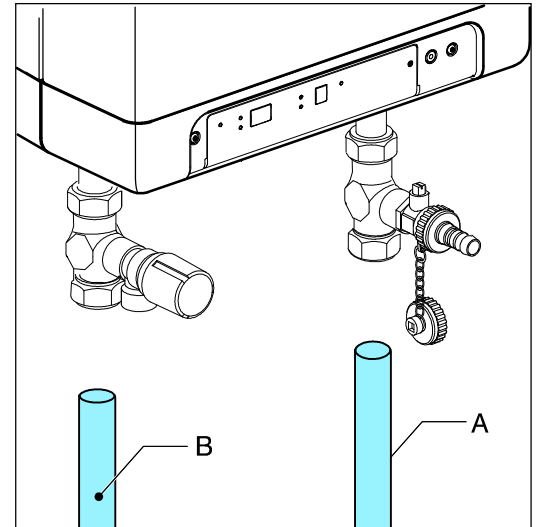
## 5 RACCORDEMENT

### 5.1 Raccordement de l'installation CC

1. Rincez bien l'installation CC.
2. Montez la conduite départ (B) et la conduite de retour (A) au niveau de l'étrier de montage (ou du kit hydraulique complet – à commander séparément) – comme illustré ci-contre
3. Tous les conduits doivent être libres de contraintes pour tenir compte des phénomènes de dilatation.
4. Il ne faut pas déformer les jonctions pour éviter les fuites.

#### L'installation CC doit être obligatoirement munie de :

- Un robinet de remplissage/vidange (A) sur la conduite de retour juste sous l'appareil.
- Un robinet de vidange au point le plus bas de l'installation.
- Une soupape de sécurité (B) de 3 bars sur la conduite départ à une distance maximale de 500 mm de l'appareil. Aucun robinet d'arrêt ou rétrécissement ne doit se trouver entre l'appareil et la soupape de sécurité.
- Un vase d'expansion suffisamment dimensionné sur la conduite de retour.



#### 5.1.1 Robinets de radiateur thermostatiques

Si tous les radiateurs sont munis de robinet thermostatique, il faut installer une soupape différentielle pour assurer un minimum de circulation d'eau. Cette soupape différentielle doit être éloignée d'au moins 6 m de l'appareil pour prévenir la surchauffe de l'appareil.

#### 5.1.2 Appareil avec réglage de zone (seulement Solo sans boiler)

Lorsqu'il existe, en plus de l'installation de chauffage, une autre source de chaleur (poêle à bois, feu ouvert, etc...) se passé souvent le problème que certaines autres pièces se refroidissent. Cela peut être résolu en divisant le chauffage en deux zones. Cette possibilité n'est possible que si il n'y a pas de boiler à chauffer par la chaudière.

#### Schéma de raccordement réglage Zone

- A. Chaudière
- B. Obturateur électrique 230 V ~
- C. Radiateurs
- T1. Thermostat d'ambiance zone 1
- T2. Thermostat d'ambiance zone 2
- Z1. Zone 1
- Z2. Zone 2

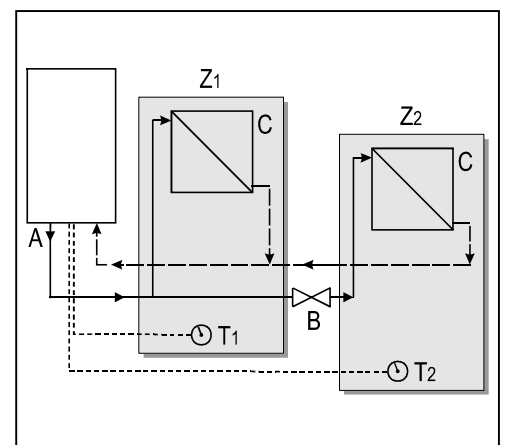
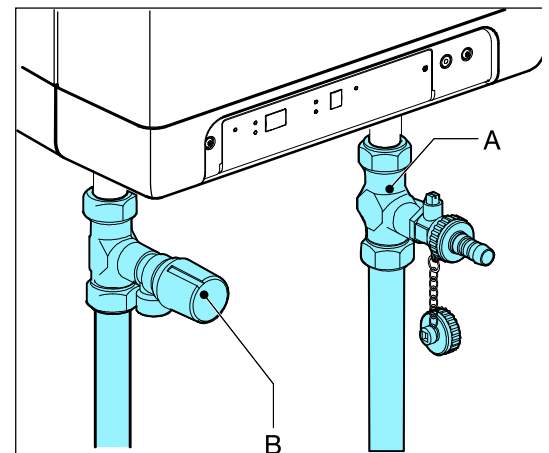
#### Principe de fonctionnement

Le réglage Zone comprend deux thermostats d'ambiance et un obturateur. Lorsque le thermostat de la Zone 2 génère une demande de chaleur, l'obturateur s'ouvre et l'ensemble du système est chauffé. Lorsque la température de l'espace de la Zone 2 est plus élevée que la température réglée souhaitée, le thermostat d'ambiance de la Zone 1 détermine si la Zone 1 doit être chauffée.

#### Prescription d'installation

1. Placez l'obturateur conformément au schéma de raccordement.
2. Raccordez le thermostat d'ambiance de la Zone 1 sur X4 – 6/7.
3. Raccordez le thermostat d'ambiance de la Zone 2 sur X4 – 11/12.
4. Modifiez le paramètre A du code de service. Voir réglages installateur (voir § 7.2).

*Attention : Le thermostat d'ambiance de la Zone 1 DOIT être un thermostat marche/arrêt, le thermostat de la Zone 2 PEUT être un thermostat marche/arrêt ou un thermostat OpenTherm.*



## 5.2 Raccordement du boiler

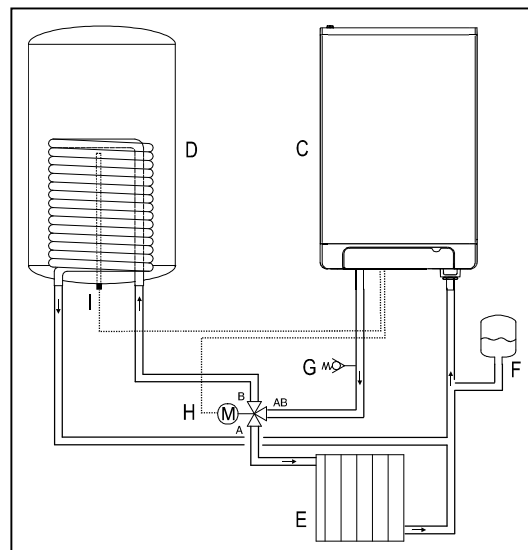
Pour le raccordement d'un boiler séparé à une Kompakt HRE eco Solo , il peut être fourni sur commande:

- Sonde sanitaire (art. nr. 065117)
- Set vanne trois voies (art. nr. 092647).

Raccordez le boiler et la vanne trois voies suivant le schéma à la chaudière. Supprimez le pontage situé entre 9 et 10 sur le connecteur X4. Raccordez sur X2 la vanne trois voies et la sonde sanitaire sur X4 suivant le schéma électrique § 10.1

### Schéma de raccordement d'un boiler séparé

- C. Chaudière
- D. Boiler
- E. Circuit chauffage
- F. Vase d'expansion
- G. Groupe de sécurité 3 Bar
- H. Vanne à trois voies
- I. Sonde sanitaire



## 5.3 Raccordement électrique



### AVERTISSEMENT !

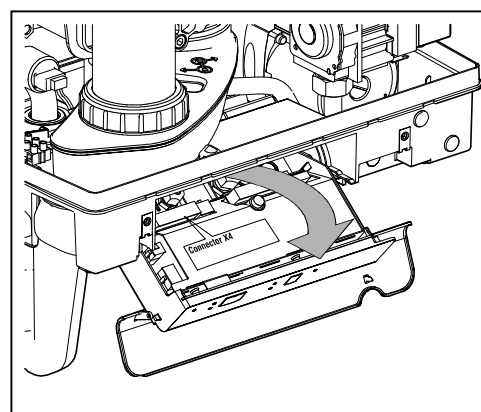
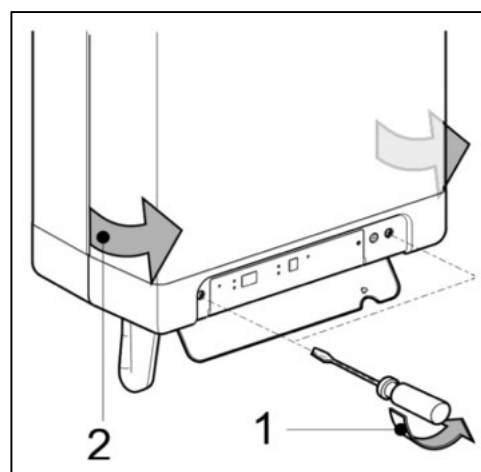
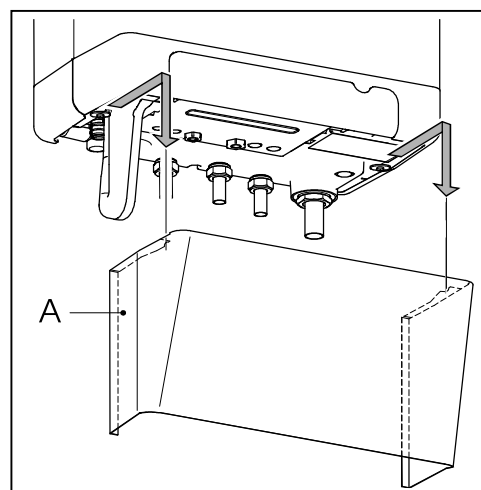
La prise de courant murale avec terre doit se trouver à une distance de 1 mètre maximum de l'appareil.

La prise de courant murale doit être facilement accessible.

Pour le montage dans un espace humide, un raccordement fixe est obligatoire.

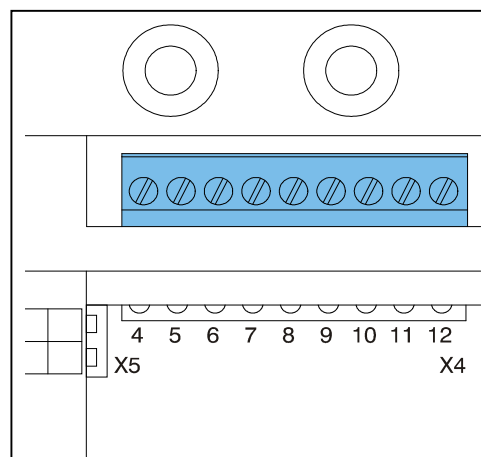
Avant de procéder à des interventions sur le circuit électrique, retirez la fiche de la prise de courant murale.

1. Dégagez le cache-tuyaux (A), (s'il est présent), en le tirant vers l'avant.
2. Enlevez la vis (A) pour accéder à l'espace de l'automate-brûleur (B).
3. Tirez l'unité de l'automate-brûleur vers l'avant, celle-ci s'ouvrira en s'articulant vers le bas.
4. Consultez les § 5.3.1 et § 10.2 pour la réalisation des raccordements.
5. Après avoir effectué les raccordements souhaités, rebranchez l'appareil sur une prise de courant murale avec terre.



### 5.3.1 Raccordements électriques

Régulation de la température	Connecteur X4	Remarques
Thermostat d'ambiance	6 - 7	-
Thermostat modulant avec fonction « confort » utilisée	11 - 12	-
Sonde de température extérieure	8 - 9	-
Thermostat antigel	6 - 7	Parallèlement sur thermostat d'ambiance



### 5.3.2 Thermostat d'ambiance marche/arrêt

1. Raccordez le thermostat d'ambiance. Voir § 5.3.1.
2. Réglez la résistance de réaction du thermostat d'ambiance sur 0,1 A. En cas de doute, mesurez le courant et ajustez en conséquence. La résistance maximale du conduit thermostatique et du thermostat d'ambiance s'élève au total à 15 Ohms.

### 5.3.3 Thermostat modulant Open Therm

L'appareil se prête au raccordement d'un thermostat modulant, conformément au protocole de communication OpenTherm.

La fonction la plus importante du thermostat modulant est de calculer la température de départ pour une température d'ambiance désirée afin d'optimiser l'usage de la modulation. A chaque demande de chaleur, l'écran de l'appareil affiche la température de départ désirée.



#### PRUDENCE !

Avant de raccorder le thermostat modulant Open Therm, il faut mettre l'appareil hors tension.

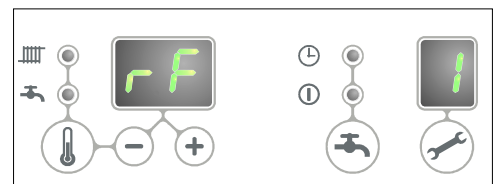
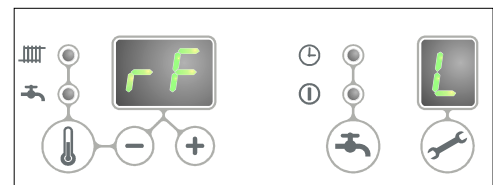
Raccordez le thermostat modulant. Voir § 5.3.1.

Pour de plus amples informations, consultez le manuel du thermostat.


### 5.3.4 Thermostat modulant, wireless

La chaudière ECO RF est compatible pour une communication sans fil avec les thermostats d'ambiance Honeywell DTS92E et CMS927 sans nécessité d'utiliser un module d'envoi ou de réception. La chaudière et le thermostat sans fil doivent être appariés l'un avec l'autre :

- Maintenir enfoncé le bouton reset pendant environ 5 secondes afin d'entrer le menu du thermostat d'ambiance sans fil dans le processeur de la chaudière. L'un des codes suivant s'affichera sur le tableau de la chaudière :
1. **RF et L / -** : L'écran au dessus du bouton montre en alternance un **L** et un **voyant rouge** : clignotant  
La chaudière n'a pas été appariée. Une chaudière dans ce mode peut être appariée en se référant à la méthode d'appariement du thermostat d'ambiance considéré. La méthode d'appariement dépend du type de thermostat d'ambiance utilisé, et celle-ci est détaillée dans la notice d'installation et d'utilisation du thermostat sans fil.
  2. **RF et L / 1** : L'écran au dessus du bouton montre en alternance un **L** et un **1 voyant rouge : éclairage réduit (veilleuse)**  
La chaudière est déjà appariée à un thermostat d'ambiance. Un lien de communication avec un thermostat d'ambiance est actif. Afin d'en créer un nouveau, le lien actif avec le thermostat d'ambiance doit être annulé. Se référer à : annuler un lien de communication entre le thermostat d'ambiance et la chaudière.
- Maintenir enfoncé le bouton reset enfoncé pour sortir du menu du thermostat d'ambiance ou attendre pendant 1 minute.



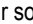


#### Test du lien de communication entre la chaudière et le thermostat d'ambiance sans fil.

1. Maintenir enfoncé pendant environ 5 secondes le bouton reset  de la chaudière afin d'entrer le menu du thermostat d'ambiance sans fil dans le processeur de la chaudière.
2. Appuyer sur le bouton service. Sur l'écran au dessus du bouton un t apparait.
3. Mettre le thermostat d'ambiance en mode test (référez-vous s'il vous plait à la notice d'installation et d'utilisation du thermostat d'ambiance sans fil).
4. Le voyant rouge au dessus du bouton reset clignote si la chaudière et le thermostat d'ambiance n'ont pas été appariés correctement.
5. Appuyer sur le bouton reset pour quitter le menu du thermostat d'ambiance dans le processeur de la chaudière. 1 minute après la réception du dernier message reçu depuis le thermostat d'ambiance sans fil, le processeur de la chaudière arrête automatiquement le mode test.



## Supprimer un lien de communication existant entre un thermostat d'ambiance sans fil et la chaudière.

1. Maintenir le bouton reset enfoncé pendant environ 5 secondes afin d'entrer le menu du thermostat d'ambiance sans fil dans le processeur de la chaudière.
2. Appuyer 2 fois sur le bouton service . Sur l'écran au dessus du bouton, un **C** apparaît.
3. Appuyer une fois de plus sur le bouton reset  afin de supprimer le lien de communication existant. Sur l'écran de la chaudière, **RF** est affiché avec **L / -** clignotant. Un thermostat d'ambiance sans fil peut alors être apparié à la chaudière.
4. Appuyer sur le bouton reset  de la chaudière pour sortir du menu du thermostat sans fil ou attendre 1 minute. Un **P** apparaît à l'écran.

### 5.3.5 Sonde de température extérieure

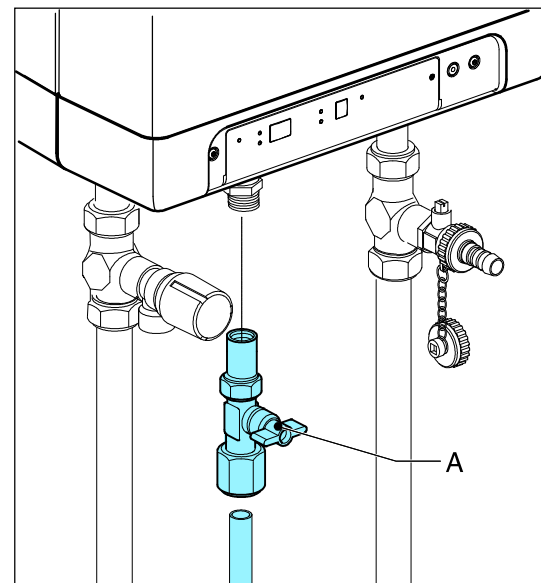
L'appareil est doté d'une connexion pour une sonde de température extérieure. Cette sonde de température extérieure peut être utilisée en combinaison avec un thermostat d'ambiance marche/arrêt ou un thermostat OpenTherm.

Raccordez la sonde de température extérieure. Voir § 5.3.1.

Pour le réglage de la courbe de chauffe, voir 'Régulation en fonction du climat'. Voir § 7.6  
Page. 36

### 5.4 Raccordement du gaz

1. Montez le robinet de gaz (A) entre la conduite de gaz et l'appareil.
2. Montez le raccord du robinet de gaz directement dans le raccord F 1/2".
3. Placez un filtre à gaz dans la prise de gaz de l'appareil si le gaz peut être contaminé.
4. Raccordez l'appareil à la conduite de gaz.  
Assurez-vous que circuit gaz soit étanche



## 5.5 Système d'évacuation des gaz de combustion

### 5.5.1 Généralités

- La chaudière est conçue pour un raccordement à un conduit de cheminée concentrique de 60/100.
- Le conduit de cheminée doit être raccordé à l'adaptateur de la chaudière. Les joints internes garantissent l'étanchéité du raccordement.
- En remplaçant l'adaptateur standard par un élément concentrique de 80/125, la chaudière peut être raccordée à un conduit de cheminée de 80/125.
- Si l'on remplace l'adaptateur standard par un adaptateur de 80 mm et que l'on enlève le capuchon en plastique de l'amenée d'air située en partie haute de la chaudière, la chaudière peut accueillir un système d'évacuation des fumées et d'amenée d'air à conduits parallèles 80/80.

### 5.5.2 Tirage, matériaux et isolation

Type de conduit	Diamètre	Matériau
Concentrique	80/125	Aluminium, acier inoxydable ou PP (T120)
Concentrique	60/100	Aluminium, acier inoxydable ou PP (T120)
Amenée d'air	Ø 80 mm	Selon les réglementations (locales) des pompiers et/ou du fournisseur d'énergie. Matériaux homologués, joints compris <ul style="list-style-type: none"><li>- Aluminium</li><li>- Tôle d'acier (galvanisé)</li><li>- Acier inoxydable</li><li>- Plastique</li></ul>
Gaz de combustion	Ø 80 mm	<ul style="list-style-type: none"><li>- Aluminium selon EN 1856-1 ou EN 1856-2</li><li>- Plastique conforme à la norme EN 14471</li></ul> N.B. Classe de température T120
Isolation	-	Matériau isolant de 10 mm, étanche à la vapeur. Applicable lorsqu'il existe un risque de condensation à l'extérieur

### 5.5.3 Raccordement de type B (système ouvert, air prélevé dans la chaufferie)



#### IMPORTANT

S'assurer que le local dans lequel la chaudière doit être installée est conforme aux exigences relatives aux conduits de cheminée de type B23 ou B33.

**Si l'on utilise des conduits de cheminée de type B23 et B33, la classe de protection électrique IP 20 est applicable.**

5. Monter le conduit de cheminée dans l'adaptateur d'évacuation des fumées de la chaudière. Le joint intégré garantira l'étanchéité du raccordement.

### 5.5.4 Conduit de cheminée étanche.

#### Raccordement parallèle

6. Monter le conduit des fumées dans l'adaptateur d'évacuation des fumées de la chaudière. Le joint intégré garantira l'étanchéité du raccordement.
7. Monter le conduit d'amenée d'air dans la prise d'air située sur le haut de la chaudière. Le joint intégré garantira l'étanchéité du raccordement.

#### Raccordement concentrique

8. Monter le conduit cheminée concentrique dans l'adaptateur d'évacuation des fumées de la chaudière. Le joint intégré garantira l'étanchéité du raccordement.

## 5.6 Longueur des conduits

Assurez-vous que le diamètre et la longueur du système d'évacuation des gaz de combustion et d'alimentation en air installés sont corrects. Veillez à ce que le système soit solidement fixé à une structure ayant une capacité portante suffisante.

À mesure que la résistance augmente dans les conduits d'évacuation des fumées et d'amenée d'air, la puissance de la chaudière diminue. La perte de puissance maximale autorisée est de 5%.

La résistance qui se produit dans le conduit d'amenée d'air et dans le conduit cheminée dépend de la longueur et du diamètre des conduits et de tous les composants qui y sont associés. La longueur totale des conduits (évacuation des fumées et amenée d'air) est indiquée pour chaque catégorie de chaudière.

Les longueurs des conduits sont exprimées en mètres et se basent sur un diamètre des conduits de 80 mm.

### 5.6.1 Longueur maxi des conduits.

#### Concentriques 60/100

	C13	C33	C93
Kompakt HRE eco 18 Solo	10 m	11 m	Vue § 5.7.8
Kompakt HRE eco 24/28	10 m	10 m	Vue § 5.7.8
Kompakt HRE eco 30/36	10 m	10 m	Vue § 5.7.8
Kompakt HRE eco 39/36	10 m	10 m	Vue § 5.7.8

#### Concentriques 80/125

	C13	C33	C93
Kompakt HRE eco 18/24	29 m	29 m	Vue § 5.7.8
Kompakt HRE eco 24/28	29 m	29 m	Vue § 5.7.8
Kompakt HRE eco 30/36	29 m	29 m	Vue § 5.7.8
Kompakt HRE eco 39/36	29 m	29 m	Vue § 5.7.8

#### Parallèle (80/80 mm)

	C13	C33
Kompakt HRE eco 18/24	100 m	85 m
Kompakt HRE eco 24/28	85 m	85 m
Kompakt HRE eco 30/36	80 m	80 m
Kompakt HRE eco 39/36	60 m	60 m

#### Système ouvert

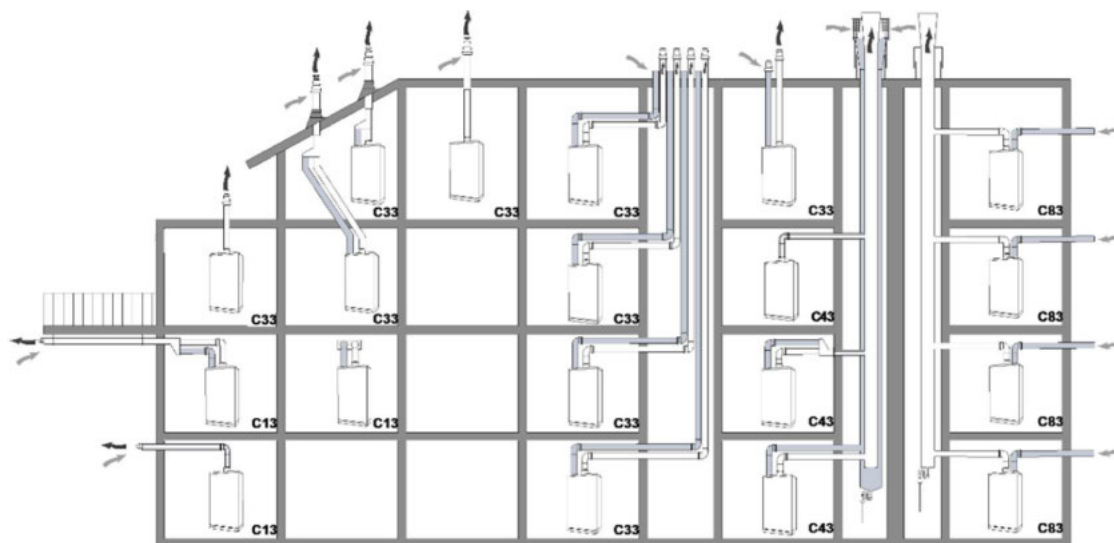
	B23 (80 mm)	B33 (60/100)	B33 (80/125)
Kompakt HRE eco 18 Solo	100 m	11 m	29 m
Kompakt HRE eco 30 Solo	80 m	10 m	29 m
Kompakt HRE eco 40 Solo	60 m	10 m	29 m

### 5.6.2 Longueurs équivalentes

Coude 90°	R/D=1	2 m
Coude 45°	R/D=1	1 m
Coude 90°	R/D=0,5	4 m
Coude 45°	R/D=0,5	2 m

Veillez contacter votre fournisseur pour le calcul de pertes de charge des conduits d'évacuation des fumées et d'amenée d'air ainsi que pour la température maximale à la paroi à l'extrémité du conduit de cheminée.

## 5.7 Aperçu général des types de conduits de cheminée



Ces schémas sont présentés à titre d'exemples et peuvent différer des installations en situations réelles.

### 5.7.1 Explication des types de conduits de cheminée

Type	Explications
B23	Raccordement nécessitant une amenée d'air. L'air comburant provient du local où est installée la chaudière. Des exigences particulières s'appliquent pour le renouvellement de l'air.
B33	Raccordement nécessitant une amenée d'air. La chaudière est raccordée à un conduit de cheminée concentrique. L'air comburant est prélevé dans le local où est installée la chaudière à l'aide d'un élément concentrique spécifique.
C13	Le terminal est situé en façade; la prise d'air du conduit d'amenée d'air se trouve dans la même zone de pression que le terminal. Exemple : terminal horizontal combiné
C33	Le terminal est situé sur le toit; la prise d'air du conduit d'amenée d'air se trouve dans la même zone de pression que le terminal d'évacuation des fumées.
C43	Système collectif d'amenée d'air et d'évacuation des fumées (CLV)
C63	Systèmes d'amenée d'air et d'évacuation des fumées approuvés et vendus séparément Le matériel doit être certifié CE et doit être conforme aux dimensions reprises au §5.7.3 Non applicable pour la Belgique
C83	Demi CLV, prélèvement d'air en façade, évacuation des fumées au niveau du toit.
C93	Conduits concentriques d'évacuation des fumées jusqu'à la cheminée. Amenée d'air depuis la cheminée, conduit d'évacuation des fumées passant dans la cheminée via un terminal se trouvant en haut de la cheminée.

## 5.7.2 Éléments pour conduits de cheminées de types C13, C33 et C93.

Cat.	Numéro d'article ACV International	Description	Dimensions	Remarque
<b>C13 C33</b>	537D6353	Terminal vertical	<b>60/100</b>	
	537D6354	Kit terminal horizontal		
	537D6414	Kit terminal horizontal avec plaques murales et coude 90° "low profile" avec prises de mesure intégrées		Modèles HRE eco uniquement
	537D6355	Longueur 250		
	537D6356	Longueur 500		
	537D6357	Longueur 1000		
	537D6358	Conduit coulissant		
	537D6466	Coude 15°		
	537D6467	Coude 30°		
	537D6359	Coude 43° - 45 °		
	537D6360	Coude 87° - 90°		
	537D6361	Élément de mesure en T avec inspection		120*260
	537D6362	Solin toit plat		Ø 350 mm
	537D6363	Solin réglable (25°- 45°)		
	537D6364	Fixation		Ø 100 mm
537D6415	Adaptateur conduit concentrique vers parallèles	Ø 60/100 – 2 * 80 mm avec prises de mesure		
<b>C13 C33</b>	537D6184	Terminal vertical	<b>80/125</b>	
	537D6354	Kit terminal horizontal		
	10800301	Kit de sortie horizontale composé du terminal horizontal avec plaques murales (537D6185), un coude 90° (537D6191) et un tube de mesure (537D6193)		Modèles HR eco uniquement
	537D66186	Longueur 250		
	537D6187	Longueur 500		
	537D6188	Longueur 1000		
	537D6516	Longueur 2000		
	537D6358	Conduit coulissant		
	537D6190	Coude 43° - 45 °		
	537D6191	Coude 87° - 90°		
	537D6361	Élément de mesure		Modèles HR eco uniquement
	537D6229	Élément de mesure en T avec inspection		
	537D6182	Solin réglable (25°- 45°)		Ø 350 mm
	537D6183	Fixation		Ø 125 mm
	537D6194	Solin toit plat		Ø 390 mm
	537D6415	Adaptateur conduit concentrique vers parallèles		Ø 80/125 – 2 * 80 mm avec prises de mesure
	91090557	Adaptateur Ø 80/125 avec prises de mesure		Modèles HRE eco uniquement

Cat.	Numéro d'article ACV International	Description	Dimensions	Remarque
<b>C93</b>	537D6407	Jeu d'accessoires C93, ø 60/100	60/100	
	537D6406	Flexible PP 25 m, ø 60	60	
	537D6408	Fourreau de raccordement pour concentrique		
	537D6447	Adaptateur Flex-Flex ø 60		
	537D6287	Jeu d'accessoires C93, ø 80/125	80/125	
	537D6275	25 m de tube flexible, ø 80	80	
	537D6266	Fourreau de raccordement pour concentrique		
	537D6448	Adaptateur Flex-Flex ø 80		

### 5.7.3 Systèmes d'amenée d'air et d'évacuation des fumées approuvés et vendus séparément C63 (non applicable pour la Belgique)

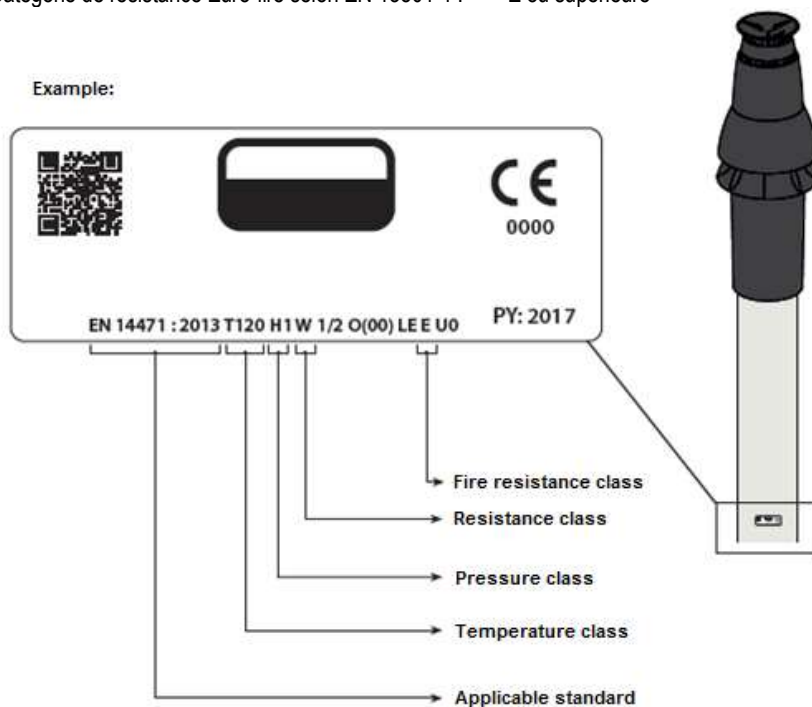
Les propriétés de combustion du gaz dans l'appareil déterminent le choix du matériau des conduits d'amenée d'air et d'évacuation des fumées : température, pression, composition chimique, condensation et présence de suie

Les normes NBN EN 1443 et NBN EN 1856-1 décrivent la classification des matériaux utilisés pour les conduits d'amenée d'air et d'évacuation des fumées, en fonction de leur résistance à ces éléments. Le marquage des conduits d'évacuation des fumées est effectué à l'aide d'un code, expliqué dans la norme NBN B61-002.

Ces classes, auxquelles s'ajoutent les informations relatives aux épaisseurs minimales des parois, présentent le taux de fuite maximum autorisé ainsi que les exigences relatives à la sécurité en matière d'incendies. Ceci permet de faire le bon choix de matériau pour les conduits de cheminée en fonction du type d'appareil au gaz et en fonction de l'application.

Les matériaux des conduits de cheminée raccordés aux modèles HRE eco doivent être conformes au minimum aux exigences suivantes (indiquées grâce au marquage).

- marquage CE : À l'exception des terminaux horizontaux.
- Normes applicables aux matériaux : Pour les terminaux horizontaux, la catégorie C13 s'applique  
Pour le métal la norme EN 1856-1 ou EN 1856-2 est applicable,  
Pour le plastique, la norme EN 14471 est applicable.
- Classe de température : T120 pour les conduits cheminée en plastique.
- Catégorie de pression : Pression positive (P) ou haute pression positive (H).
- Classe de résistance : W (contre les condensats)
- Catégorie de résistance Euro-fire selon EN 13501-1 : E ou supérieure



### 5.7.4 Dimensions des conduits de cheminée :

Parallèle	Concentriques 80/125		Concentriques 60/100	
	Conduit d'évacuation des fumées	Conduit d'amenée d'air	Conduit d'évacuation des fumées	Conduit d'amenée d'air
Ø 80 <sup>+0,3</sup> <sub>-0,7</sub>	Ø 80 <sup>+0,3</sup> <sub>-0,7</sub>	Ø 125 <sup>+2</sup> <sub>-0</sub>	Ø 60 <sup>+0,3</sup> <sub>-0,7</sub>	Ø 100 <sup>+2</sup> <sub>-0</sub>



#### IMPORTANT

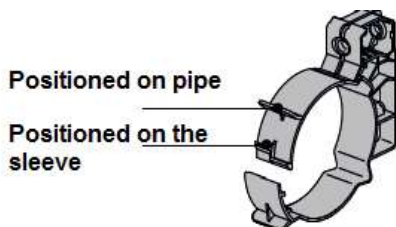
Ne pas combiner des éléments provenant de différents fabricants dans le conduit cheminée !

## 5.7.5 Fixation du conduit cheminée



### IMPORTANT

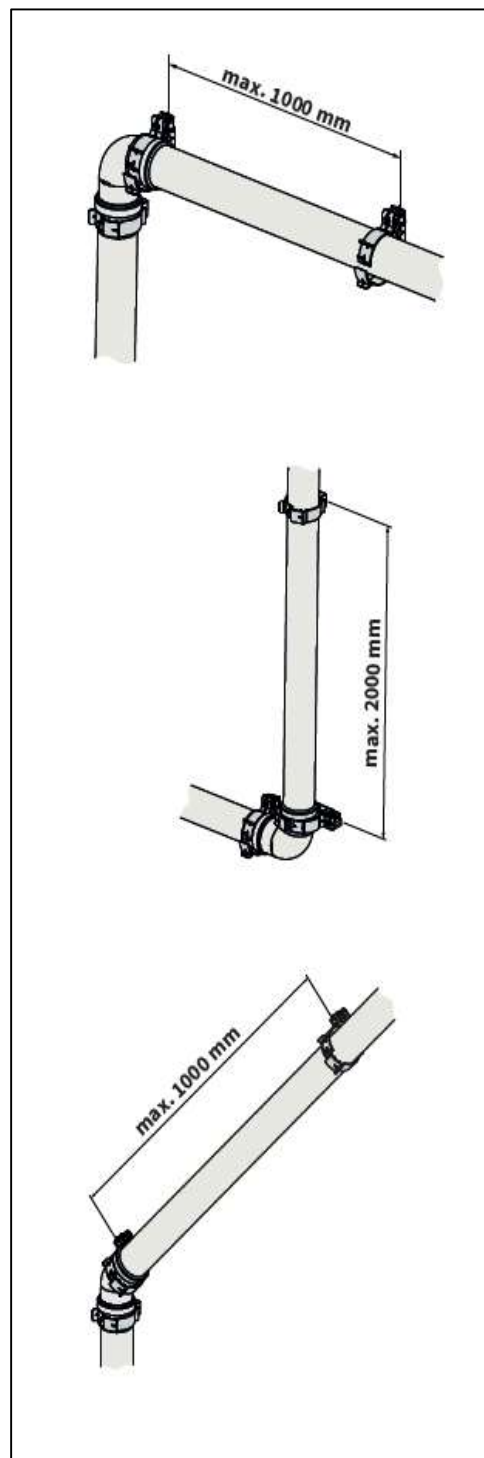
- Ces règles sont applicables aux systèmes de conduits concentriques et parallèles.
- Le conduit cheminée doit être attaché à une structure pleine.
- Le conduit cheminée doit être installé selon une pente continue vers la chaudière (1,5° à 3°). N.B. Les terminaux horizontaux doivent être installés de niveau.
- Utiliser exclusivement les fixations fournies.
- Chaque coude doit être maintenu à l'aide d'une fixation.  
Exception pour le conduit raccordé à la chaudière. Si la longueur des conduits avant et après le premier coude est inférieure à 250 mm, le second élément après le premier coude doit être muni d'une fixation.  
Note : Le collier de fixation doit être placé sur le coude !
- Chaque longueur de conduit doit être maintenue tous les mètres à l'aide d'une fixation.  
La fixation ne doit pas être placée autour du conduit afin de garantir le libre mouvement du conduit.
- S'assurer que la fixation est correctement verrouillée, en fonction de la position de la fixation sur le conduit ou le coude.
- Ne pas mélanger les conduits et fixations de différents fabricants.



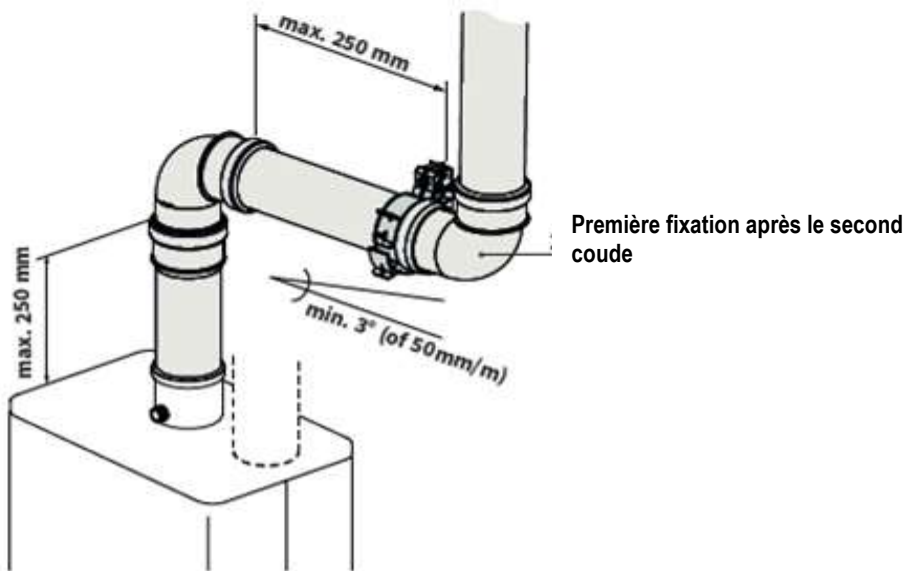
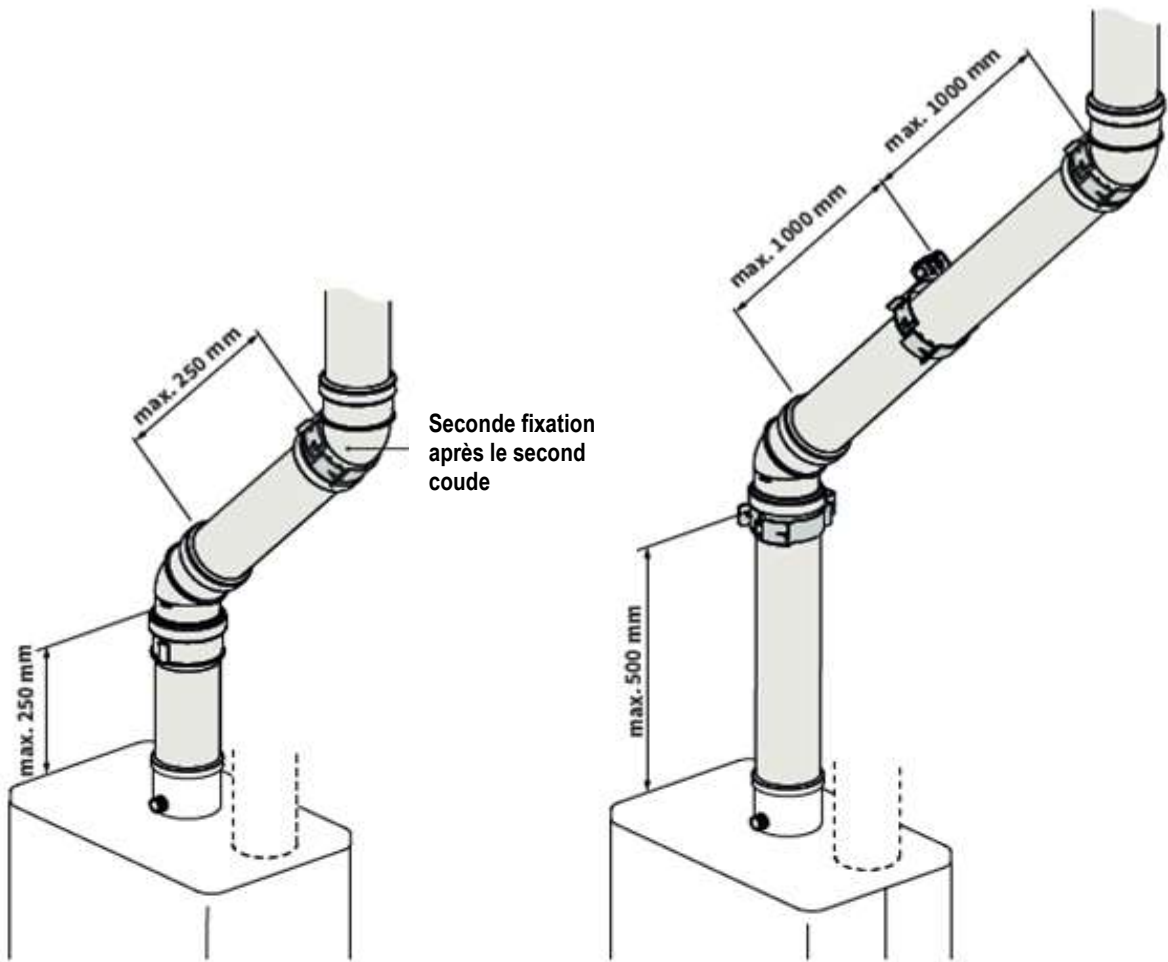
### Distance maxi entre les colliers.

Vertical	Autres
2000 mm	1000 mm

- Répartir les fixations de manière régulière.
- Chaque conduit de cheminée doit contenir au moins une fixation.
- Placer la première fixation à 500 mm maximum de la chaudière.







## 5.7.6 Arrivée d'air depuis la façade et débouché sur toit avec système d'évacuation

Catégorie d'appareil : C83

Sont autorisés : une arrivée d'air depuis la façade et un débouché sur toit avec un système d'évacuation collectif.



### AVERTISSEMENT !

L'arrivée d'air dans la façade doit être munie d'une grille d'admission ACV (A). La conduite d'évacuation des gaz de combustion (B) doit être munie d'un chapeau d'évacuation extracteur.

### Diamètre minimal du système d'évacuation collectif

Nombre d'appareils	Diamètre de l'évacuation	
	18 Solo	30 Solo
2	110	130
3	130	150
4	150	180
5	180	200
6	200	220
7	220	230
8	230	250
9	240	270
10	260	280
11	270	290
12	280	300

### Longueur de conduites admissible

La conduite d'arrivée d'air et la conduite d'évacuation des gaz de combustion entre l'appareil et les conduites collectives d'évacuation des gaz de combustion et d'arrivée d'air :

Kompak HRE eco 18 Solo	ensemble 100 mètres
Kompak HRE eco 30 Solo	ensemble 80 mètres

### Conduites d'évacuation des gaz de combustion et d'arrivée d'air

Pour le montage, voir § 5.5.1 Montage – généralités.

### Evacuation collective des gaz de combustion

Le débouché de l'évacuation des gaz de combustion peut être réalisé à un endroit quelconque du toit incliné, pour autant que ce débouché ait, dans le toit, la même orientation que l'arrivée d'air dans la façade. S'il s'agit d'un toit horizontal, le débouché de l'évacuation des gaz de combustion doit être réalisé dans la zone de débouché "libre".

Installez un dispositif d'évacuation de l'eau de condensation.



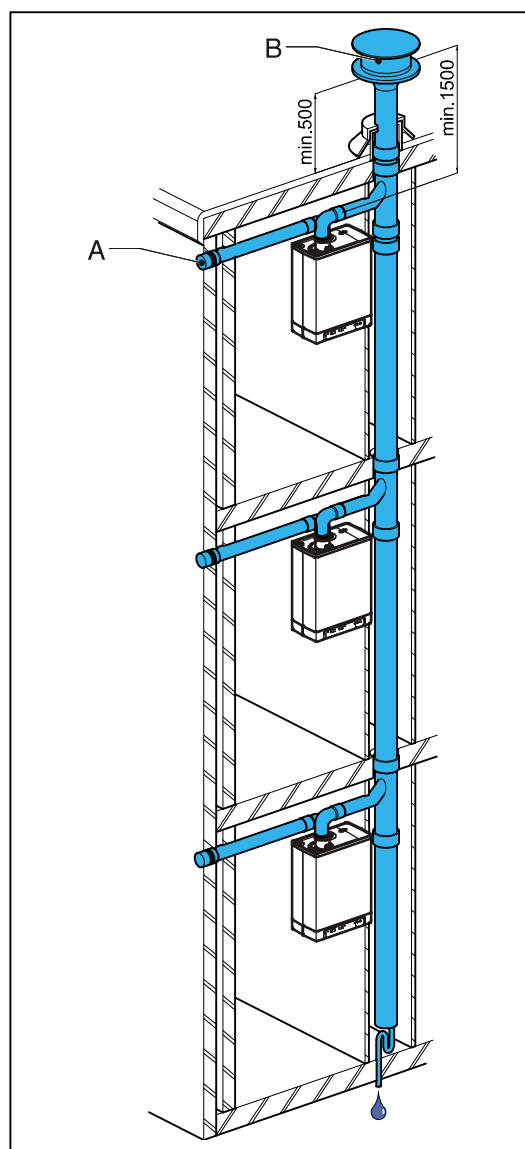
### AVERTISSEMENT !

Le système d'évacuation collectif doit être muni d'un chapeau d'évacuation favorisant le tirage (B).

Si le système d'évacuation collectif se situe en plein air, la conduite d'évacuation doit être à double paroi ou isolée..

### Remarque

Le système d'évacuation collectif est homologué en combinaison avec l'appareil.



## 5.7.7 Débouché sur toit pour système CAC

Catégorie d'appareil : C43



### AVERTISSEMENT !

Un débouché sur toit par un système Combinaison Arrivée d'air – évacuation de gaz de Combustion (système CAC) est autorisé.

Pour le chapeau d'évacuation collective des gaz de combustion et le chapeau d'arrivée d'air, il est nécessaire de disposer d'une déclaration de non-objection ou d'une homologation gaz Gaskeur de l'institut Gastec.

L'arrivée d'air collective et l'évacuation collective des gaz de combustion peuvent être réalisées de manière concentrique ou séparée.

### Longueur de conduites admissible

Conduite d'arrivée d'air et conduite d'évacuation des gaz de combustion entre l'appareil et le système CAC :

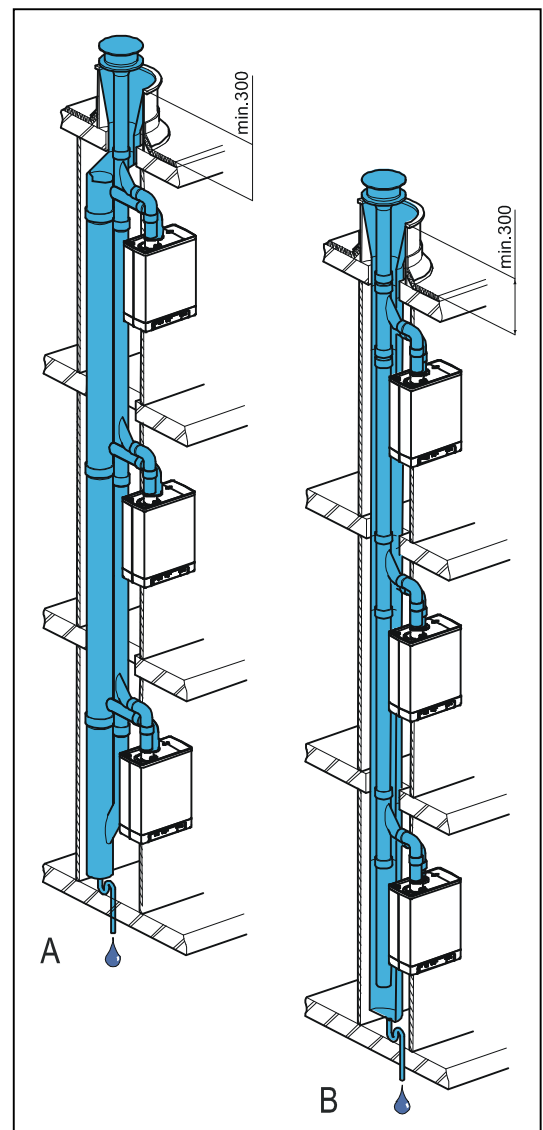
Kompakt HRE eco 18 Solo	ensemble 100 m
Kompakt HRE eco 30 Solo	ensemble 80 m

### Conduites d'évacuation des gaz de combustion et d'arrivée d'air

Pour le montage, voir § 5.5.1 Montage – généralités.

### Remarque

Le passage du système collectif d'arrivée et d'évacuation doit être indiqué par le fabricant du système CAC.



## 5.7.8 Evacuation des fumées horizontalement en concentrique, verticalement en utilisant le corps de cheminée comme enveloppe extérieure

Catégorie : C93

Un raccordement cheminée de type C93 est autorisé lorsque l'on utilise des accessoires pour cheminée certifiés CE ou fournis par ACV International.

Les points ci-dessous doivent être pris en considération.

### Généralités :

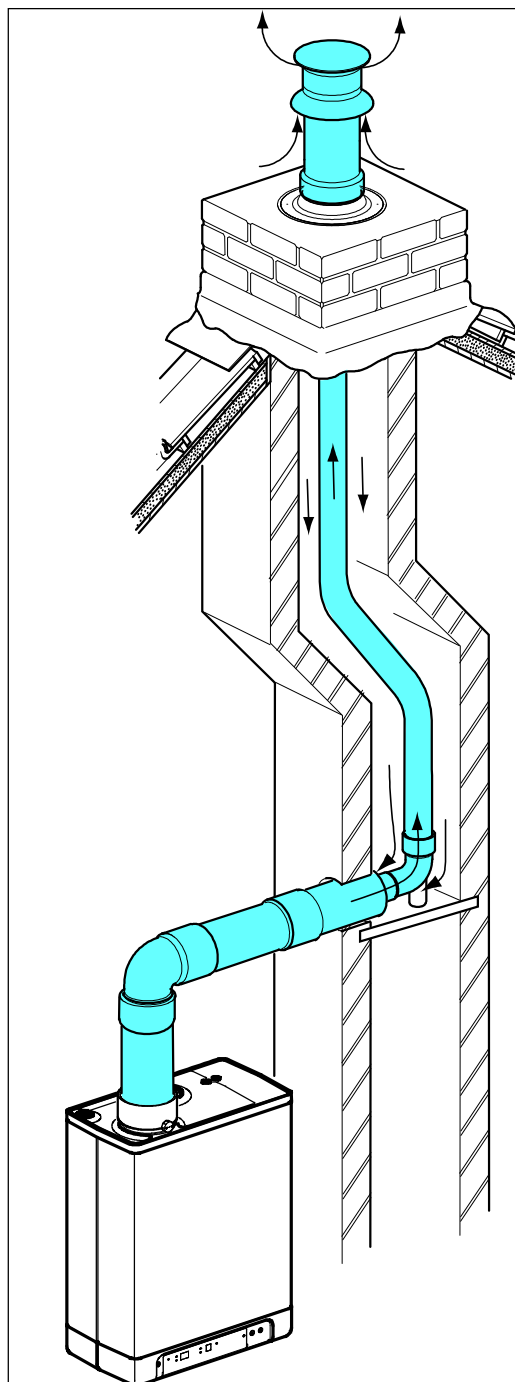
- Sortie des gaz de combustion dans un corps de cheminée d'un diamètre de 60 ou 80 mm (rigide ou flexible).
- Lors de l'utilisation de composants en plastique pour les conduits de cheminée, une classe minimale de température de T120 est applicable.
- Le coude de raccord entre le conduit concentrique et le conduit vertical dans le corps de cheminée doit être soutenu conformément aux instructions du fournisseur.
- Les instructions de montage du fabricant relatives à l'installation du conduit de cheminée doivent toujours être suivies scrupuleusement.
- Dans le cas d'installations existantes, le corps de cheminée doit être inspecté et nettoyé si nécessaire avant la mise en service de la nouvelle installation.
- S'assurer de l'étanchéité du corps de cheminée par rapport aux espaces de vie.

### Longueur de conduites admissible

Tuyau de gaz de fumée Diamètre (mm) (rigide ou flexible)	Arbre dimension [mm]		Longueur max. [mtr]
	carré	Ronde	
DN 60	115 x 115	135	11
DN 80	135 x 135	155	29

### Conduites d'évacuation des gaz de combustion et d'arrivée d'air

Pour le montage, voir § 5.5.1 Montage – généralités.



## 6 MISE EN SERVICE DE L'APPAREIL

### 6.1 Remplissage et purge de l'appareil et de l'installation



#### MISE EN GARDE

Ne mettez l'appareil sous tension qu'après l'avoir rempli et purgé !

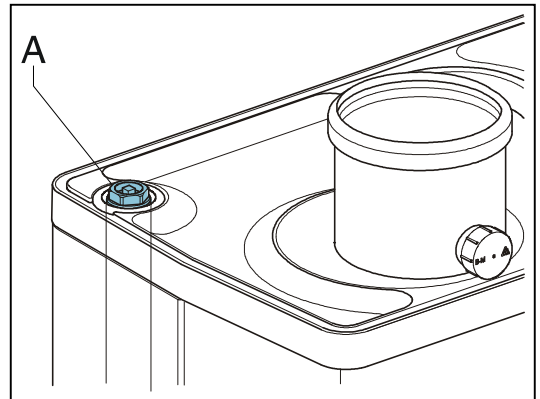
#### 6.1.1 Système CC



#### MISE EN GARDE

Si un additif est ajouté à l'eau du CC, il ne doit pas nuire aux matériaux utilisés dans l'appareil comme le cuivre, le laiton, l'acier inoxydable, l'acier, le plastique et le caoutchouc.

1. Remplissez l'installation jusqu'à obtenir une pression de 1 à 2 bars maximum pour une installation 'froide'.
2. Purgez l'appareil à l'aide du purgeur manuel (A).
3. Purgez l'installation à l'aide des purgeurs des radiateurs.
4. Ajoutez de l'eau à l'installation si la pression a trop baissé à cause de la purge d'air.
5. Assurez-vous qu'aucun raccord ne fuit.
6. Remplissez le siphon avec de l'eau.

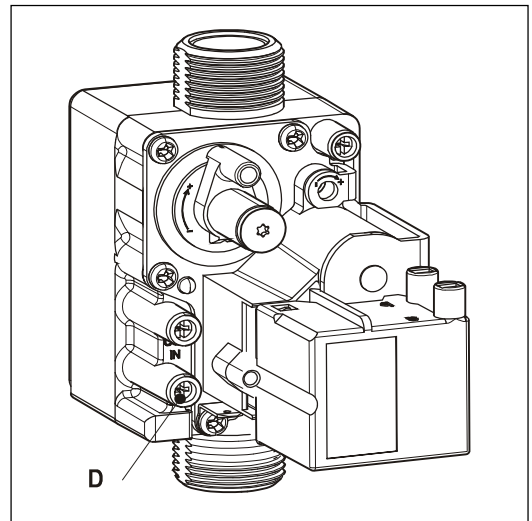


#### 6.1.2 Alimentation en eau chaude sanitaire (seulement d'application pour un boiler séparé)

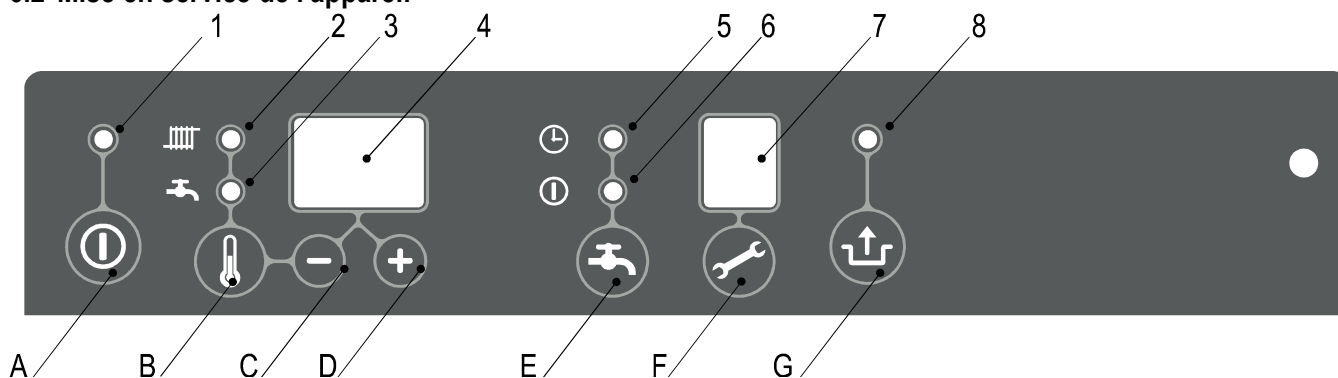
1. Ouvrez la vanne principale afin de mettre le circuit sanitaire sous pression.
2. Purgez le boiler et les tuyauteries du côté sanitaire en ouvrant un robinet d'eau chaude. Laissez la vanne ouverte jusqu'à ce que l'air soit évacué complètement.
3. Contrôlez tous les raccords pour détecter d'éventuelles fuites

#### 6.1.3 Arrivée de gaz

1. Purgez la conduite de gaz à l'aide du mamelon de mesure de pré-pression (D) situé sur le bloc de gaz.
2. Assurez-vous que les raccords ne fuient pas.
3. Contrôlez la pré-pression.



## 6.2 Mise en service de l'appareil



### Affichage

- 1 Marche/arrêt
- 2 CC en marche ou régler température maximale CC
- 3 ECS en marche ou régler la température d'ECS
- 4 Température souhaitée du CC ou de l'ECS en °C / pression circuit chauffage en bar / code de panne
- 5 Fonction confort ECS, éco ou réglage nombre de jours en mémoire
- 6 Fonction confort ECS 'en marche' (constante) ou réglage température constante
- 7 Code fonctionnement
- 8 Clignote en cas de panne

### Commande

- A Touche marche/arrêt
- B Touche ECS/CC pour régler la température souhaitée
- C touche -
- D touche +
- E Fonction confort ECS arrêt / éco / marche
- F Touche de service / température actuelle lors de demande de chaleur
- G Touche de réinitialisation

Les manipulations précédentes une fois exécutées, l'appareil peut être mis en service.

1. Insérez la fiche de l'appareil dans une prise de courant murale.  
L'appareil peut effectuer un auto-contrôle :  (sur l'écran de service).  
Puis l'appareil se met en mode veille :  (sur l'écran de service).
2. Appuyez sur le bouton marche/arrêt pour mettre l'appareil en service.  
,  et  apparaissent sur l'écran de service.
3. Réglez la position de la pompe en fonction de la puissance maximale programmée et de la perte de charge côté eau de l'installation.  
Pour la hauteur de relevage de la pompe et la perte de charge de l'appareil, voir § 7.4.
4. Mettez le thermostat d'ambiance à une température plus élevée que la température ambiante. L'appareil se met alors en "CC en marche" :  (sur l'écran de service). Dans le cas d'un éventuel boiler, la vanne à trois voies changera de position. (Si il n'y a plus de demande sanitaire).
5. Chauffer l'installation et l'appareil jusqu'à environ 80°C.
6. Vérifiez la différence de température entre l'arrivée et le retour de l'appareil et les radiateurs.  
Cette différence doit être de 20 °C environ. Pour ce faire, réglez la puissance maximale sur le panneau de service. Voir "Réglage de la puissance maximale". Réglez éventuellement la position de la pompe et/ou les robinets d'arrêt des radiateurs. Le débit minimal est de :  
200 l/h pour une puissance programmée de 7,0 kW  
650 l/h pour une puissance programmée de 22,7 kW  
800 l/h pour une puissance programmée de 27,8 kW
7. Eteignez (électriquement) l'appareil.
8. Purgez l'appareil et l'installation après refroidissement. (Ajoutez de l'eau si nécessaire)
9. Vérifiez si le chauffage et la distribution d'ECS fonctionnent correctement.
10. Instruisez l'utilisateur sur le remplissage, la purge et le fonctionnement du chauffage et l'éventuelle production d'eau chaude sanitaire.

### Remarques

- L'appareil est équipé d'un automate-brûleur qui allume le brûleur et surveille constamment la flamme, à chaque demande de chaleur provenant du chauffage ou de la distribution d'eau chaude.
- La pompe CC se met en marche à chaque demande de chaleur pour le chauffage. La pompe CC a un temps de post-rotation de 1 minute. On peut éventuellement modifier ce temps de post-rotation. Voir § 7.2
- La pompe CC tourne automatiquement 1 fois toutes les 24 heures pendant 10 secondes pour éviter son grippage. Cette mise en marche automatique de la pompe CC a lieu au moment de la dernière demande de chaleur. Pour modifier ce moment, il faut augmenter un peu le thermostat d'ambiance à l'heure désirée.

## 6.3 Mise hors service



**PRUDENCE !**

**Videz l'appareil et l'installation en cas de coupure de courant et de risque de gel.**

1. Retirez la fiche de la prise de courant murale.
2. Videz la partie CC de l'appareil.
3. Videz l'installation par l'orifice le plus bas.
4. Ouvrez l'orifice de vidange d'eau chaude jusqu'à ce que l'eau qui s'écoule devienne froide.

### 6.3.1 Dispositif de sécurité antigel

- Pour prévenir le gel dans la conduite d'évacuation de l'eau de condensation, il faut installer l'appareil dans un lieu qui soit à l'abri du gel.
- Pour l'empêcher de subir l'effet du gel, l'appareil est équipé d'un dispositif de sécurité antigel. Lorsque la température de l'échangeur de chaleur devient trop basse, le brûleur s'allume jusqu'à ce que la température de l'échangeur de chaleur soit suffisante. Si l'installation (ou une partie de l'installation) risque de geler, il faut installer à l'endroit le plus froid un thermostat antigel (externe) sur la conduite de retour. Ce thermostat doit être raccordé conformément au schéma de câblage. Voir § 10.2.

#### Remarque

Le thermostat antigel (externe) n'est pas actif si l'appareil est désactivé sur le panneau de commande ou si le courant secteur est coupé.


## 7 PROGRAMMATION ET RÉGLAGE


Le fonctionnement de l'appareil est essentiellement déterminé par les paramètres de programmation de l'automate-brûleur. Une partie de ces paramètres se consigne directement sur le panneau de commande, une autre partie ne peut être modifiée que par le code installateur.


### 7.1 Directement sur le panneau de commande

On peut modifier les paramètres suivants directement sur le panneau de commande.


#### Appareil marche/arrêt

La touche  permet de mettre l'appareil en marche.

Lorsque l'appareil est en marche, la LED verte, située au-dessus de la touche  est allumée.

Lorsque l'appareil est éteint, une petite barre () est allumée sur l'écran de service pour indiquer que l'appareil est toujours alimenté en courant. Il est par ailleurs possible de lire la pression (en bars) dans l'installation de CC sur l'écran de température. La température de départ maximale du CC

#### Mode été







Quand la valeur donnée au paramètre q est différente de 0, il est possible d'activer le "mode été" en appuyant sur le bouton . Durant le mode été, la fonction chauffage de la chaudière est arrêtée. La fonction ECS reste active.


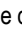
Le mode été peut être activé en appuyant sur le bouton .

L'ordre d'apparition est : Off - On - Mode été - Off - (etc)





Pendant le mode été, l'écran affiche Su, So ou Et (suivant la valeur du paramètre q) Consulter la liste des paramètres.

#### Modification du réglage des différentes fonctions





En appuyant 2 secondes sur la touche , vous accédez au menu réglages pour utilisateurs (la LED de  et l'écran Chiffres se mettent à clignoter). A chaque fois que vous appuyez de nouveau sur la touche , une autre fonction LED se met à clignoter. Lorsqu'une LED clignote, il est possible de régler la fonction concernée au moyen de la touche  et . La valeur introduite est affichée sur l'écran. 

Au moyen de la touche marche/arrêt  le menu de réglage est fermé et les modifications ne sont pas mémorisées. Au moyen de la touche de réinitialisation  le menu de réglage est fermé et les modifications sont mémorisées. Lorsque vous n'appuyez sur aucune touche durant 30 secondes, le menu de réglage est automatiquement fermé et les modifications sont mémorisées.

#### Température de départ maximale CC

Appuyez sur la touche  jusqu'à que la LED  se mette à clignoter. Au moyen de la touche  et , réglez la température entre 30 et 90°C (valeur par défaut 90°C)



#### Température de l'ECS

Appuyez sur la touche  jusqu'à que la LED  se mette à clignoter. Au moyen de la touche  et , réglez la température entre 40 et 65°C (valeur par défaut 60°C)

#### Contrôle réservoir d'eau chaude sanitaire

Pour le raccordement d'un ballon ECS à une Kompakt HR eco Solo le contrôle de la température du

ballon les paramètres suivants :

- **On:** ( LED allumée), Le ballon est maintenue constante à la température
- **Eco:** ( LED allumée) Activé et désactivé par thermostat Open Therm (dans la nuit température du ballon n'est pas maintenue)  
N.B. Si vous utiliser un thermostat On/Off la température du ballon est maintenue continue.
- **Off:** (Les deux LED éteintes): la température du ballon n'est pas maintenue)




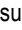
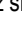
## Prévention Légionelle

Quand la chaudière est raccordée à un préparateur externe d'ECS avec une sonde connectée à la chaudière, il est possible de réchauffer l'eau stockée dans le réservoir à une température minimum de 65°.

Cette procédure peut être exécutée quotidiennement ou hebdomadairement (suivant la valeur donnée au paramètre L).



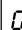





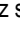
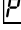
Consulter la liste des paramètres pour des informations complémentaires

## Bouton de réinitialisation

Lorsqu'une panne bloquante est indiquée par une LED clignotante au dessus de la touche  et un chiffre sur l'écran  du panneau commande, on peut réinitialiser l'appareil en appuyant sur la touche  Vérifiez à l'aide des codes de pannes - § 8.1 - la nature de la panne et remédiez si possible à la cause de cette panne avant de réinitialiser l'appareil.

## Programmation à l'aide du code de service

L'automate-brûleur de l'appareil a été programmé à l'usine en fonction des paramètres du § 7.2. Ces paramètres peuvent uniquement être modifiés au moyen du code de service. Pour activer la mémoire de programmation, procédez comme suit :




1. Appuyez simultanément sur la touche  et la touche  jusqu'à ce qu'un  apparaisse sur l'écran de service et d'affichage de la température.
2. A l'aide des touches  et , tapez le code de service sur l'écran d'affichage de température.
3. Réglez le paramètre souhaité en appuyant sur la touche  de l'écran de service.
4. Réglez le paramètre en fonction de la valeur souhaitée (visible) au moyen de la touche  et  de l'écran d'affichage de température.
5. Après avoir entré toutes les modifications désirées, appuyez sur la touche  jusqu'à ce que le symbole  apparaisse sur l'écran de service. L'automate-brûleur est maintenant reprogrammé.

## Remarque

En appuyant sur la touche , vous quittez le menu sans mémoriser les modifications de paramètres.

## 7.2 Paramètres

Par	Programmation	Kompakt HRE eco			Description
		18 Solo	30 Solo	40 Solo	
0	Code de service	-	-	-	Accès aux paramètres installateur. Le code de service doit être entré.
1	Type d'installation	1	1	1	0=Kombi Kompakt HR (Chauffage + ECS) 1=Kompakt Solo HR + ballon (ECS) 2=Kompakt Tap HR (ECS seule) 3=Kompakt Solo HR (chauffage seul)
2	Pompe CC en continu	0	0	0	0= Uniquement post-rotation de la pompe 1= Pompe constamment active 2= Actif pendant chaque demande de chaleur 3- 5= Inapplicable
3	Puissance CC maximale programmée	85	85	99	Plage de programmation : - paramètre c valeur réglée jusqu'à 85% (HRE eco18 et 30 Solo) - 99% (HRE eco 40 Solo)
3.	Puissance maximale du circulateur modulant	80	80	80	Plage de programmation 0, valeur de paramètre c. – 100%
4	Puissance ECS maximale programmée	85	85	75	Plage de programmation : - paramètre c valeur réglée jusqu'à 85% (HRE eco18 et 30 Solo) - paramètre c valeur réglée jusqu'à 75 % (HRE eco 40 Solo)
5	Température de départ minimale de la courbe de chauffe	25	25	25	Plage de programmation 10°C à 25°C
5.	Température maximum de départ à l'écran (paramètres utilisateur final)	90	90	90	Plage de programmation 30°C à 90°C
6	Température extérieure minimale de la courbe de chauffe	-7	-7	-7	Plage de programmation -9°C à 10°C
7	Température extérieure maximale de la courbe de chauffe	25	25	25	Plage de programmation 15°C à 30°C
8	Temps de post-rotation de la pompe CC après CC en marche	1	1	1	Plage de programmation 0 à 15 minutes
9	Temps de post-rotation de la pompe CC après ballon en marche	1	1	1	Plage de programmation 0 à 15 minutes (ne concerne pas l'appareil Kombi)
A	Etat de la vanne à trois voies (optionnelle pour ballon)	0	0	0	0= validé pendant CC en marche 1= validé pendant ECS en marche

					2= Actif pendant chaque demande de chaleur 3 -6= Inapplicable 7 = Installation basse/haute température avec une vanne à 2 ou 3 voies 8= Actif quand la chaudière est en fonctionnement
b	Booster	0	0	0	Inapplicable
C	Modulation par paliers	1	1	1	0= modulation par palier en arrêt pendant CC en marche 1= modulation par palier en marche pendant CC en marche
c	Régime minimal CC	40	40	40	Plage de program. 25 à 50%
c.	Puissance minimum du circulateur modulant	40	40	40	Plage de programmation 0, 15 - valeur de paramètre 3. Note : 0 inapplicable pour chaudières équipé un circulateur modulant avec PWM contrôle .
d	Régime minimal ECS	34	40	40	Plage de program. 25 à 50%
E	Température de départ minimale pendant demande OT (OT = thermostat Open Therm)	30	30	30	Plage de program. 10°C à 60°C
E .	Réaction OT	1	1	1	0= OT négliger si < à E 1= limiter kit OT si < à E 2= T marche/arrêt
F	Régime au démarrage CC	70	50	50	Plage de programmation 50 à 99% du régime maximal programmé
F.	Régime au démarrage ECS	70	50	50	Plage de programmation 50 à 99% du régime maximal programmé
h	Régime max. du ventilateur	44	45	65	Plage de program: valeur nom.± 200 RPM Réglage d'usine pour régime max. de ventilateur
J	Non applicable	-	-	-	Non applicable
L	Protection des Legionella	0	0	0	0 = inactif 1 = chaque semaine 2 = tous les jours
n	Temp. de réglage pendant ballon en fonctionnement (Ta)	85	85	85	Plage de programmation 60°C à 90°C
n.	Valider le mode de fonctionnement ECO / CONFORT	3	3	3	Inapplicable
O.	Temps d'attente pour répondre à la demande chauffage	0	0	0	Plage de programmation 0 à 15 minutes
o	Temps d'attente après demande en ECS et avant réponse à demande CC	0	0	0	Pas applicable
o.	Jours Eco	0	0	0	Plage de réglage de 0 à 10 Valeur 1 – 10 inaplicable Valeur = 0 : La demande de chaleur peut provenir d'un thermostat Open Therm
P	Temps 'anti-navette' pendant CC en marche	5	5	5	Temps de désactivation minimum sur CC en marche Programmable entre 0 et 15 minutes
P.	Ref. valeur ECS	0	0	0	Inapplicable
q	Mode d'été	0	0	0	0 = Mode d'été désactivé 1 = Mode d'été réglable par le bouton  (Anglais, [Su] dans l'affichage) 2 = Mode d'été réglable par le bouton  (Allemand, [So] dans l'affichage) 3 = Mode d'été réglable par le bouton  (Français, [So] dans l'affichage)
r		0	0	0	Pas applicable

### 7.3 Activer/désactiver la fonction chauffage avec un thermostat Open Therm.

Il est possible de réguler la température du ballon sanitaire en utilisant un thermostat Open Therm.  
(si le thermostat prend cette fonction en charge)

Pour cette fonction, la chaudière doit être configurée en mode ECO (voyant allumé) et le paramètre o. doit avoir la valeur 0.

## 7.4 Programmation de la puissance CC maximale

La puissance CC maximale est programmée à l'usine sur 85 %. Si l'installation CC nécessite davantage ou moins de puissance, il est possible de changer la puissance CC maximale en modifiant le régime du ventilateur. Voir tableau : Programmation de la puissance CC.

Le tableau ci-dessous fait état de la relation entre le régime du ventilateur et la puissance de l'appareil.

### Programmation de la puissance CC

Puissance CC souhaitée (en kW (env.))			Programmation sur l'écran de service (en % du régime maximal)
Kompakt HRE eco			
18 Solo	30 Solo	40 Solo	
-	-	40,9	99
17,8	26,3	34,8	± 85
22,2	70	28,5	70
12,7	19,0	24,5	60
10,6	15,8	20,5	50
8,5	12,7	16,4	40
6,4	8,5	12,3	30
5,4	7,1	10,2	25
-	-	7,8	20

Attention : Lors de la chauffe, la puissance est lentement augmentée, puis est diminuée dès que la température de départ programmée est atteinte.

## 7.5 Réglage de la position de la pompe

Les chaudières Kompakt HR eco Solo sont équipées d'un circulateur Classe A modulant, dont le fonctionnement dépend de la puissance fournie par la chaudière. Les puissances minimum et maximum du circulateur peuvent être ajustées en modifiant les paramètres 3. et c. (voir § 7.2).

La valeur du paramètre 3. (puissance max. du circulateur représente la valeur en pourcentage de la puissance maximum du circulateur en relation à la puissance chauffage maximum fixée au paramètre 3.

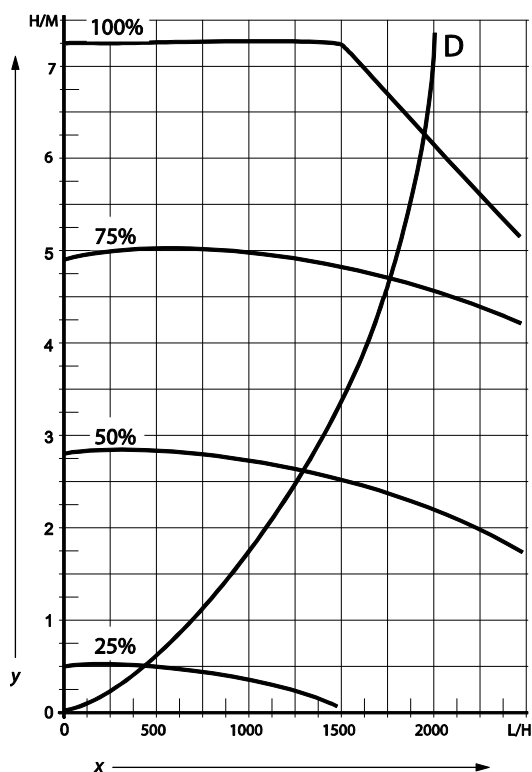
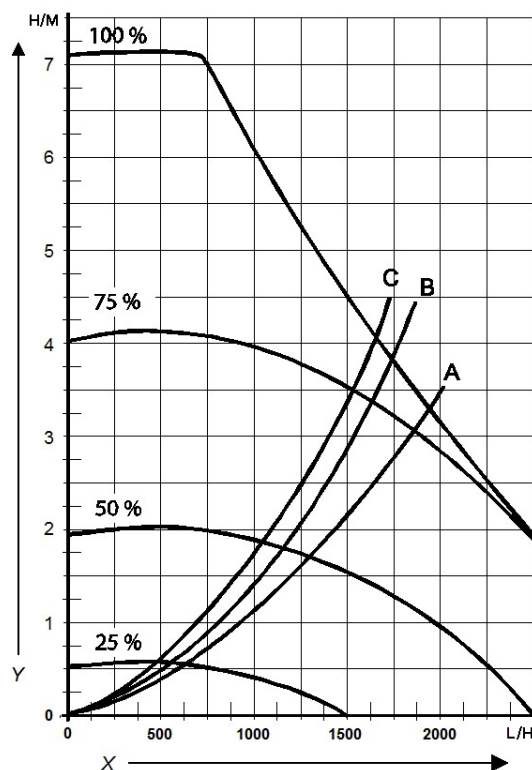
La valeur du paramètre c. (puissance min. du circulateur représente la valeur en pourcentage de la puissance minimum du circulateur en relation à la puissance chauffage minimum fixée au paramètre c.

La vitesse du circulateur va maintenant être fixée entre la valeur minimum et la valeur maximum en fonction de la puissance chauffage demandée.

Débit minimal	Puissance programmée
155 l/h	5,4 kW
240 l/h	8,5 kW
510 l/h	17,8 kW
750 l/h	26,2 kW
1150 l/h	40,9 kW

### Graphique de la perte de pression de l'appareil, côté CC

- A Kompakt HRE eco 18 Solo
- B Inapplicable
- C Kompakt HRE eco 30 Solo
- D Kompakt HRE eco 40 Solo
- X Capacité de débit en l/h
- Y Perte de pression / hauteur de charge en mwk



020606009

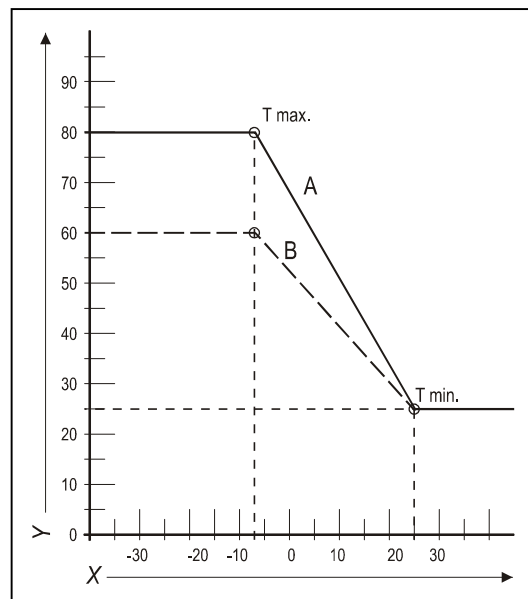
## 7.6 Régulation en fonction du climat

Au moyen d'un raccordement à une sonde extérieure, la température de départ est automatiquement régulée en fonction de la température extérieure, selon la courbe de chauffe programmée.

La température de départ maximale (Tmax) se programme sur l'écran d'affichage de température. Il est possible, si cela s'avère souhaitable, de modifier la courbe de chauffe via le code de service. Voir § 7.2.

### Graphique de la courbe de chauffe

- X. T extérieure en °C
- Y. T de départ en °C
- A. Programmation à l'usine  
(Tmax. CC=80°C, Tmin. CC=25°C, Tmin. ext. = -7°C, Tmax. ext.=25°C)
- B. Exemple  
(Tmax. CC=60°C, Tmin. CC=25°C, Tmin. Ext.=-7°C, Tmax. ext.=25°C)



## 7.7 Adaptation à un autre type de gaz



### Concerne uniquement la Belgique

Les interventions sur les pièces véhiculant le gaz ne peuvent être effectuées que par le fabricant agréé.

L'appareil est livré pré réglé avec du gaz naturel G20. Avec un type de gaz autre que celui prévu par le fabricant, il faut changer l'opercule de dosage de gaz.

N.B. Modification a categorie I2E(S)B n'est pas autoriséé .

## 7.8 Réglage gaz-air

Le réglage de la proportion gaz/air a été effectué à l'usine mais nécessite un contrôle.

Vous devez contrôler ce réglage en mesurant le pourcentage de CO<sub>2</sub> dans les gaz de combustion.

**Table 1a :** (\*) Concerne uniquement la Belgique

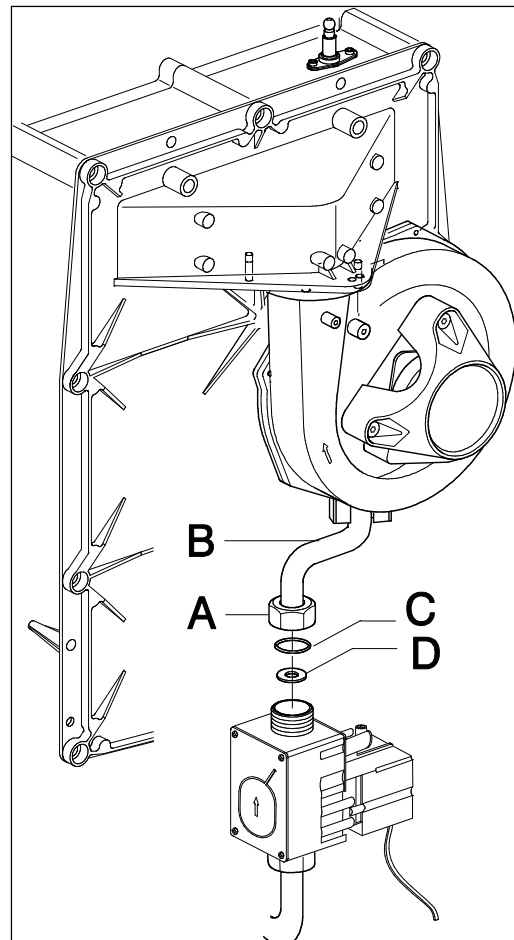
Modèle :	Insert no.	Catégorie de gaz		
		Gaz naturel H H / E G20 20 mbar	Gaz naturel L (*) 2L G25 25 mbar	Propan 3P G31 30 & 50 mBar
		No. de l'opercule de dosage de gaz		
Kompakt HRE eco 18 Solo	406	600	600	480
Kompakt HRE eco 30 Solo et 40 Solo	362	655	655	525

**Table 1b :** (\*) Concerne tous les autres pays.

Modèle :	Insert no.	Catégorie de gaz		
		Gaz naturel H H / E G20 20 mbar	Gaz naturel L (*) 2L G25 25 mbar	Propan 3P G31 30 & 50 mBar
		No. de l'opercule de dosage de gaz		
Kompakt HRE eco 18 Solo	406	600	650	480
Kompakt HRE eco 30 Solo et 40 Solo	362	655	720	525

La valeur du ratio Gaz/Air peut être contrôlée en utilisant un analyseur de combustion. Le contrôle de combustion doit d'abord être effectué à la puissance Maximum, et ensuite à la puissance Minimum.

Pour des raisons de référence, le tableau ci-dessous indique les valeurs de O<sub>2</sub> et de CO<sub>2</sub>. Lorsque la valeur de O<sub>2</sub> ou de CO<sub>2</sub> est incorrecte, seul le réglage à la puissance Minimum peut être ajusté en modifiant le réglage sur le bloc gaz.



**Important**

Pendant le contrôle du CO<sub>2</sub> ou de l'O<sub>2</sub>, le panneau avant de la chaudière doit être retiré.


L'écart de la mesure de combustion par rapport à la valeur recommandée ne doit pas excéder +/- 0.3%. Une mesure fiable ne peut être effectuée en cas de dépression extrême dans le conduit d'évacuation des fumées (i.e. mauvais tirage causé par un vent violent).

Une dérive du CO<sub>2</sub> à la puissance Maximum ne peut pas être ajustée avec la vis de réglage du bloc gaz.

Quand la valeur mesurée à la puissance Maximum se trouve en dehors de la plage de valeurs recommandées, l'étanchéité gaz ainsi que des composants comme l'opercule et le ventilateur doivent être contrôlés sur la chaudière.

Lorsque des composants brûleur sont remplacés ou si une conversion de gaz est réalisée, un contrôle de combustion doit impérativement être effectué

## 7.8.1 Contrôler la combustion à puissance maximum

1. Eteindre la chaudière avec le bouton ①.  
[—] apparaîtra sur l'écran service.
2. Enlever le panneau frontal de la chaudière.
3. Mettre la chaudière en route en utilisant le bouton ①
4. Activer le programme test de combustion pour la puissance maximum en appuyant simultanément sur le bouton  et le bouton + 2 fois.  
[H] apparaîtra sur l'écran service.



### Important

Assurez-vous que la lettre H en capitale est affichée sur l'écran service..

5. Enlever le bouchon sur la prise de mesure.
6. Insérer la sonde de l'analyseur de combustion dans la prise de mesure.

### Important



- Assurez-vous que la procédure d'initialisation de l'analyseur de combustion est terminée avant d'introduire la sonde de mesure.
- Afin de garantir la précision de la mesure, l'étanchéité entre la sonde et le point de mesure doit être parfaite.
- Le bout de la sonde doit se trouver entièrement dans le flux des gaz brûlés (au milieu du tube des fumées).

7. Attendre jusqu'à ce que la lecture des valeurs soit stabilisée (min. 3 minutes)
8. Noter la valeur mesurée en O<sub>2</sub>(H) ou en CO<sub>2</sub>(H)  
O<sub>2</sub>(H) est la valeur mesurée de l'O<sub>2</sub> à puissance max.  
CO<sub>2</sub>(H) est la valeur mesurée du CO<sub>2</sub> à puissance max.
9. Contrôlez si la valeur mesurée reste proche de la valeur donnée dans le tableau 2a ou 2b.

Table 2a: valeur de O<sub>2</sub>(H) acceptables à puissance max (panneau avant ouvert)

Limites	Catégorie de gaz	
	Gaz naturel G20	Propane 3P G31
	O <sub>2</sub> [%]	O <sub>2</sub> [%]
Limite supérieure	5.60	6.05
Limite inférieure	3.85	4.50

Table 2b: valeur de CO<sub>2</sub>(H) acceptables à puissance max (panneau avant ouvert)

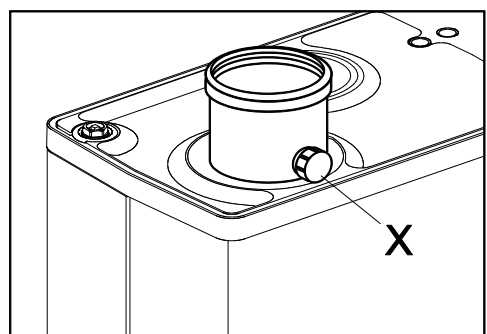
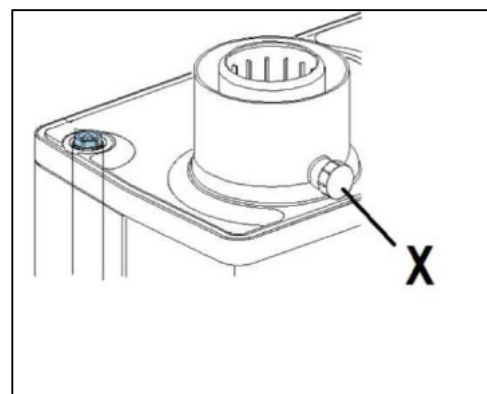
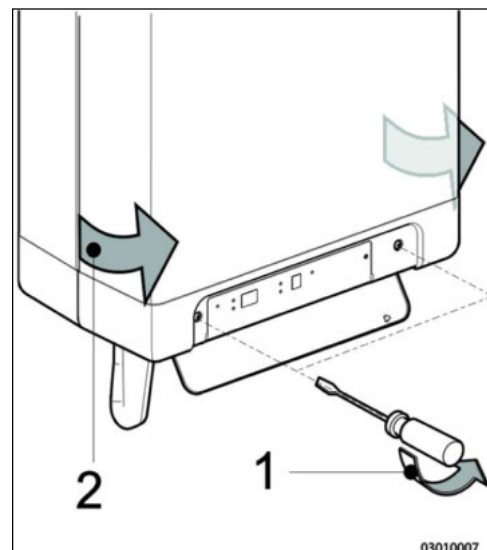
Limites	Catégorie de gaz	
	Gaz naturel G20	Propane 3P G31
	CO <sub>2</sub> [%]	CO <sub>2</sub> [%]
Limite supérieure	9.6	10.8
Limite inférieure	8.6	9.8



### Important

- Il n'est pas possible d'affiner le réglage d'une valeur excessive à puissance max. Dans le cas d'une valeur excessive, le ventilateur et l'opercule de restriction du gaz doivent être contrôlés.

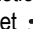
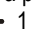
10. Procéder à la mesure à puissance minimum.(Vour § 7.8.2).



## 7.8.2 Procéder à la mesure à puissance minimum.

Avant de mesurer la combustion à puissance minimum, la mesure à puissance maximum doit être effectuée. La mesure des valeurs de O<sub>2</sub> et de CO<sub>2</sub> à puissance maximum est important pour déterminer des valeurs correctes de mesure à puissance minimum.

Regarder § 7.8.1 pour mesures à puissance maximum.

1. Activer le programme test de combustion à puissance minimum en appuyant simultanément sur les boutons  et  1 fois.  
[ L ] apparaîtra sur l'écran service.
2. Attendre jusqu'à ce que la lecture des valeurs soit stabilisée (min. 3 minutes)
3. Notez la valeur mesurée O<sub>2</sub>(H) et CO<sub>2</sub>(H)  
O<sub>2</sub>(L) = la valeur mesurée de O<sub>2</sub> à puissance min..  
CO<sub>2</sub>(L) = la valeur mesurée de CO<sub>2</sub> à puissance min.
4. Contrôlez si la valeur mesurée reste proche de la valeur donnée dans le tableau 3a ou 3b.



La valeur O<sub>2</sub> max est la valeur mesurée de l'O<sub>2</sub>(H) à puissance maximum. La valeur CO<sub>2</sub> max est la valeur mesurée du CO<sub>2</sub>(H) à puissance maximum. (Voir § 7.8.1)

**Tableau 3a: valeur de O<sub>2</sub>(H) acceptables à puissance max (panneau avant ouvert)**

Limites	Catégorie de gaz	
	Gaz naturel G20	Propane G31
	O <sub>2</sub> [%]	O <sub>2</sub> [%]
Limite supérieure	6.00	6.65
Limite inférieure	O <sub>2</sub> (H)	O <sub>2</sub> (H) + 0.5

**Tableau 3b: valeur de CO<sub>2</sub>(H) acceptables à puissance max (panneau avant ouvert)**

Limites	Catégorie de gaz	
	Gaz naturel G20	Propane G31
	CO <sub>2</sub> [%]	CO <sub>2</sub> [%]
Limite supérieure	CO <sub>2</sub> (H)	CO <sub>2</sub> (H) - 0.3
Limite inférieure	8.4	9.4



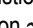



### Important

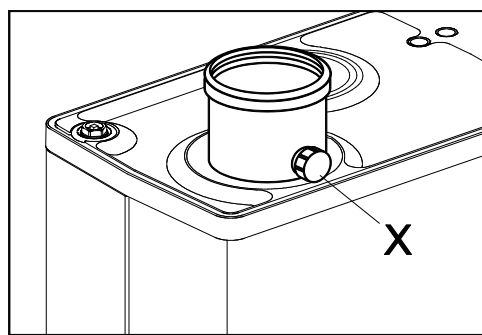
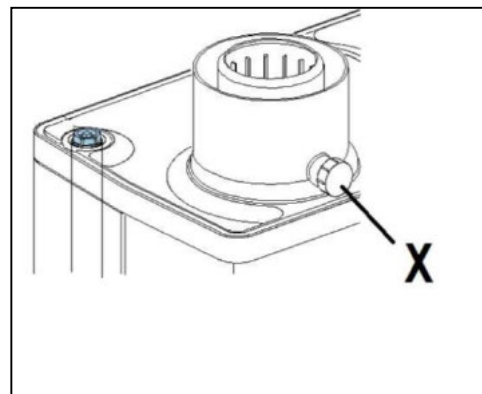
- Le ratio Air-gaz est correctement établi lorsque la valeur mesurée à puissance minimum se trouve entre la valeur max et la valeur min. Ajuster le ratio air-gaz n'est pas recommandé.



### Exemple (Natural Gas G20)

Pendant le fonctionnement à puissance maximum une valeur de 4% de O<sub>2</sub> a été mesurée. Dans ce cas, la valeur de O<sub>2</sub> à puissance minimum doit se trouver entre 4% et 6.5% comme indiqué dans le tableau. Lorsque durant le fonctionnement à puissance minimum une valeur en dehors de la plage indiquée est mesurée, le ratio Air-gaz doit être ajusté.


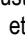
5. En cas de valeurs excessives, procéder au réglage sur la vanne gaz comme indiqué au § 7.8.3. En cas de réglage correct, passer au point 6.
6. Ajuster le panneau frontal sur la chaudière.
7. Contrôler les valeurs de CO à puissance minimum (= 160 ppm max.)
8. Activer le programme test de combustion pour la puissance maximum en appuyant simultanément sur le bouton  et le bouton  2 fois.. Vérifier les valeurs de CO à puissance minimum (=160 ppm max)
9. Mettre la chaudière Hors tension avec le bouton 
10. Retirer la sonde de l'analyseur de combustion de l'élément de mesure, et remettre le bouchon en place.
11. Mettre la chaudière sous tension le bouton 
12. Vérifier l'étanchéité du point de mesure.

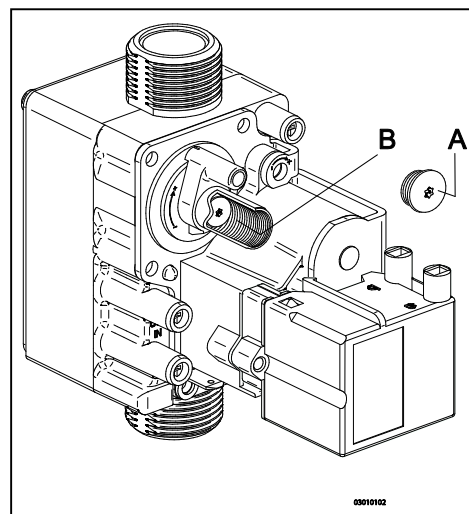




### 7.8.3 Corrections à puissance minimum

Avant d'ajuster le ratio Air-gaz à puissance minimum, le réglage à puissance maximum doit être effectué. Les valeurs mesurées de O<sub>2</sub> et de CO<sub>2</sub> à puissance maximum sont importantes pour déterminer les valeurs correctes à puissance minimum. Voir § 7.8.1 et § 7.8.2 pour mesures à puissance maximum.

1. Enlever le bouchon de protection (A) sur la vanne gaz.
2. Activer le programme test de combustion à puissance minimum en appuyant simultanément sur les boutons  et  1 fois.  
[ L ] apparaîtra sur l'écran service.
3. Attendre jusqu'à ce que la lecture des valeurs soit stabilisée (min. 3 minutes).
4. Mesurer la valeur de O<sub>2</sub>(L) ou de CO<sub>2</sub>(L)
5. Utilisez la vis B de réglages pour ajuster correctement les valeurs de O<sub>2</sub>(L) ou de CO<sub>2</sub>(L). Voir le tableau 5a ou 5b pour les valeurs de réglage.



- Choisir le tableau correspondant (4a et 5a pour le gaz naturel, 4b et 5 b pour le gaz propane).
- La valeur mesurée à puissance maximum comme noté pendant la mesure à puissance maximum (CO<sub>2</sub> (H) ou O<sub>2</sub> (H)) (voir § 7.8.1 ).
- Tourner la vis de réglage dans le sens horlogique pour augmenter la valeur du CO<sub>2</sub> et réduire la valeur de l'O<sub>2</sub>. Tourner la vis de réglage dans le sens anti-horlogique pour augmenter la valeur de l'O<sub>2</sub>, et réduire la valeur du CO<sub>2</sub>.
- Modifier le réglages peu à peu et attendre que la valeur de mesure soit stabilisée avant de continuer

**Tabel 4a: Effectuer le réglage correct de O<sub>2</sub> à puissance minimum pour le gaz naturel G20 (panneau avant ouvert)**

Natural Gas G20 (20 mBar)	
La valeur mesurée à puissance max. (zie § 7.8.1)	Réglage à puissance minimum (= 0.5 x O <sub>2</sub> (H) + 3.00)
O <sub>2</sub> (H) [%]	O <sub>2</sub> (L) [%]
5.60	5.80 ±0.2
5.30	5.65 ±0.2
5.00	5.50 ±0.2
4.70	5.35 ±0.2
4.40	5.20 ±0.2
4.10	5.05 ±0.2
3.85	4.90 ±0.2

**Tabel 4a: Effectuer le réglage correct de O<sub>2</sub> à puissance minimum pour le gaz Propane G31 (panneau avant ouvert)**

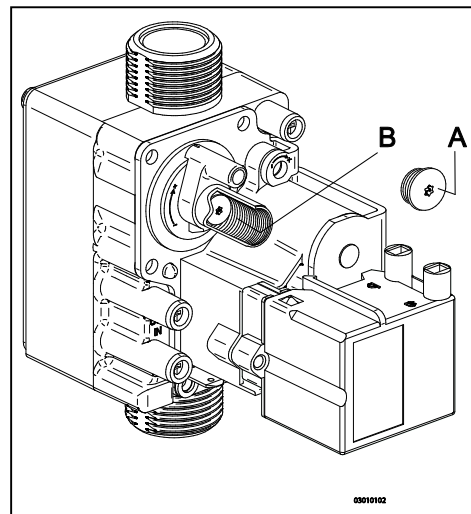
Propane, G31 (30 & 50 mBar)	
La valeur mesurée à puissance max. (Voir § 7.8.1)	Réglage à puissance minimum (= O <sub>2</sub> (H) + 0.5)
O <sub>2</sub> (H) [%]	O <sub>2</sub> (L) [%]
6.05	6.55 ±0.2
5.70	6.20 ±0.2
5.40	5.90 ±0.2
5.10	5.60 ±0.2
4.80	5.30 ±0.2
4.50	5.00 ±0.2

**Tabel 5a: Effectuer le réglage correct de CO<sub>2</sub> à puissance minimum pour le gaz naturel G20 (panneau avant ouvert)**

Natural Gas G20 (20 mBar)		
La valeur mesurée à puissance max. (Voir § 7.8.1)		Réglage à puissance minimum (= 0.5 x CO <sub>2</sub> (H) + 4.2)
CO <sub>2</sub> (H) [%]		CO <sub>2</sub> (L) [%]
9.6	→	9.0 ±0.1
9.4	→	8.9 ±0.1
9.2	→	8.8 ±0.1
9.0	→	8.7 ±0.1
8.8	→	8.6 ±0.1
8.6	→	8.5 ±0.1

**Tabel 5b: Effectuer le réglage correct de CO<sub>2</sub> à puissance minimum pour le gaz Propane G31 (panneau avant ouvert)**

Propane G31 (30 & 50 mBar)		
La valeur mesurée à puissance max. (Voir § 7.8.1)		Réglage à puissance minimum (= CO <sub>2</sub> (H) - 0.3)
CO <sub>2</sub> (H) [%]		CO <sub>2</sub> (L) [%]
10.8	→	10.5 ±0.1
10.6	→	10.3 ±0.1
10.4	→	10.1 ±0.1
10.2	→	9.9 ±0.1
10.0	→	9.7 ±0.1
9.8	→	9.5 ±0.1



**Exemple (en présence de gaz naturel G20)**

Pendant le contrôle de combustion, la valeur de l'O<sub>2</sub>(H) à puissance maximum de doit être de 4.1%, et la valeur de l'O<sub>2</sub>(L) à puissance minimum doit être de 5.05 % ± 0,2 %

1. Replacer le bouchon de protection A sur la vis de réglage B
2. Réfaire le contrôle à puissance maximum et minimum (§ 7.8.1 et § 7.8.2) afin de s'assurer du bon fonctionnement de la chaudière.



**Important**

Toute intervention sur le réseau gaz doit impérativement être effectuée par du personnel qualifié .

## 8 DEFAUTS

### 8.1 Codes de défauts

Si la LED de panne clignote, c'est qu'une anomalie est détectée par l'automate-brûleur.

L'écran de température affiche un code de panne. Après avoir remédié à la panne, l'automate-brûleur peut être remis en marche.

Appuyez sur le bouton de réinitialisation  du panneau de commande.

On distingue les anomalies suivantes :

Ecran d'affichage de température	Description	Cause possible/remède
10, 11, 12, 13, 14	Défaillance du capteur S1	<ul style="list-style-type: none"> <li>• Vérifiez si le câblage est rompu</li> <li>• Remplacez S1</li> </ul>
20, 21, 22, 23, 24	Défaillance du capteur S2	<ul style="list-style-type: none"> <li>• Vérifiez si le câblage est rompu</li> <li>• Remplacez S2</li> </ul>
0	Défaillance du capteur après auto-contrôle	<ul style="list-style-type: none"> <li>• Remplacez S1 et/ou S2</li> </ul>
1	Température trop élevée	<ul style="list-style-type: none"> <li>• Présence d'air dans l'installation</li> <li>• La pompe ne tourne pas</li> <li>• Faible circulation dans l'installation, radiateurs fermés, position de pompe trop basse</li> <li>• Le contrôleur de débit bloque en ECS</li> </ul>
2	Inversion de S1 et S2	<ul style="list-style-type: none"> <li>• Contrôlez le faisceau de câbles</li> <li>• Remplacez S1 ou S2</li> </ul>
4	Pas de signal de flamme	<ul style="list-style-type: none"> <li>• Robinet de gaz fermé</li> <li>• Distance d'allumage absente ou incorrecte</li> <li>• Pression en amont du gaz trop basse ou coupée</li> <li>• Le bloc de gaz ou le dispositif d'allumage ne reçoit pas de courant électrique</li> </ul>
5	Mauvais signal de flamme	<ul style="list-style-type: none"> <li>• L'évacuation de l'eau de condensation est bouchée</li> <li>• Contrôlez le réglage du bloc de gaz</li> </ul>
6	Défaillance de la détection de flamme	<ul style="list-style-type: none"> <li>• Remplacez le câble d'allumage et le bouchon de bougie</li> <li>• Remplacez le dispositif d'allumage</li> <li>• Remplacez l'automate-brûleur</li> </ul>
8	Régime du ventilateur incorrect	<ul style="list-style-type: none"> <li>• Le ventilateur heurte la jaquette</li> <li>• Câblage coincé entre ventilateur et la jaquette</li> <li>• Contrôlez d'éventuels mauvais contacts du câblage</li> <li>• Remplacez le ventilateur</li> </ul>
27	Court-circuit sonde externe	<ul style="list-style-type: none"> <li>• Vérifiez si le câblage de la sonde externe est rompu</li> <li>• Remplacez le sonde externe</li> <li>• L'automate-brûleur ne convient pas pour cette application</li> <li>• Remplacez l'automate-brûleur</li> </ul>
29,30	Relais défectueux	<ul style="list-style-type: none"> <li>• Remplacez l'automate-brûleur</li> </ul>

## 8.2 Autres pannes

### 8.2.1 Le brûleur ne s'allume pas

Causes possibles

Le robinet de gaz est fermé	Oui ➔	Ouvrez le robinet de gaz.
Non ↓		
Présence d'air dans la conduite de gaz.	Oui ➔	Purgez la conduite de gaz..
Non ↓		
La pression d'alimentation gaz est trop basse.	Oui ➔	Contactez le fournisseur de gaz.
Non ↓		
Absence d'allumage	Oui ➔	Remplacez l'électrode d'allumage.
Non ↓		
Absence d'étincelle. Le dispositif d'allumage sur le bloc de gaz est défectueux.	Oui ➔	Contrôlez le câblage. Contrôlez le bouchon de bougie. Remplacez le dispositif d'allumage.
Non ↓		
La régulation gaz-air est mal réglée	Oui ➔	Contrôlez le réglage, voir Réglage Gaz/eau
Non ↓		
Le ventilateur est défectueux.	Oui ➔	Contrôlez le câblage. Contrôlez le fusible. Remplacez éventuellement le ventilateur.
Non ↓		
Le ventilateur est encrassé.	Oui ➔	Nettoyez le ventilateur.
Non ↓		
Le bloc de gaz est défectueux.	Oui ➔	Remplacez le bloc de gaz. Régler de nouveau le bloc de gaz, voir Réglage Gaz/eau

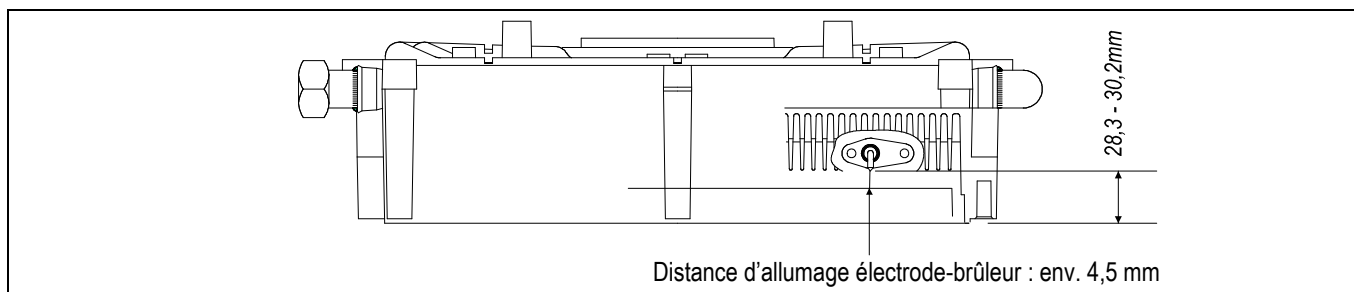
Solutions :

### 8.2.2 Le brûleur s'allume bruyamment

Causes possibles

La pression d'alimentation est trop élevée.	Oui ➔	Il est possible que le détendeur du logement soit défectueux. Contactez le fournisseur de gaz.
Non ↓		
La distance d'allumage n'est pas correcte.	Oui ➔	Remplacez l'électrode d'allumage. Contrôlez la distance de l'électrode d'allumage.
Non ↓		
La régulation gaz-air est mal réglée.	Oui ➔	Contrôlez le réglage, voir Réglage Gaz/air.
Non ↓		
L'étincelle est faible.	Oui ➔	Contrôlez la distance d'allumage. Remplacez l'électrode d'allumage. Remplacez le dispositif d'allumage sur le bloc de gaz.

Solutions :



### 8.2.3 Le brûleur résonne

Causes possibles

La pression d'alimentation est trop basse.

Oui →

Solutions :

Il est possible que le détendeur du logement soit défectueux.  
Contactez le fournisseur de gaz.

Non ↓

Re-circulation des gaz de combustion

Oui →

Contrôlez l'évacuation des gaz de combustion et l'arrivée d'air.

Non ↓

La régulation gaz-air est mal réglée.

Oui →

Contrôlez le réglage, voir Réglage Gaz/eau

### 8.2.4 Absence de chauffage (CC)

Causes possibles

Le thermostat d'ambiance/dispositif de régulation en fonction du climat n'est pas fermé ou il est défectueux.

Oui →

Solutions :

Contrôlez le câblage.  
Remplacez le thermostat.  
Remplacez le dispositif de régulation en fonction du climat.

Non ↓

Absence de courant (24 V)

Oui →

Contrôlez le câblage selon le schéma.  
Contrôlez le connecteur X4.  
Remplacez l'automate défectueux.

Non ↓

La pompe ne fonctionne pas.

Oui →

Contrôlez le courant d'alimentation.  
Contrôlez le connecteur X2.  
Remplacez la pompe défectueuse.  
Remplacez l'automate défectueux.

Non ↓

Le brûleur ne réagit pas sur CC : capteur S1 ou S2 défectueux

Oui →

Remplacez le capteur S1 ou S2 Voir le code de panne sur l'écran d'affichage de température : 1 ou 2.

Non ↓

Le brûleur ne s'allume pas.

Oui →

Voir « le brûleur ne s'allume pas ».

### 8.2.5 La puissance a diminué

Causes possibles

A régime élevé, la puissance a baissé de plus de 5%.

Oui →

Solutions :

Vérifiez si l'appareil et le système d'évacuation ne sont pas encrassés.

### 8.2.6 Le CC n'atteint pas la température souhaitée

Causes possibles:

Le réglage du thermostat d'ambiance n'est pas correct.

Oui →

Solutions :

Contrôlez le réglage et ajustez-le éventuellement : Réglez à 0,1 A.

Non ↓

La température est réglée trop basse.

Oui →

Augmentez la température CC – voir Fonctionnement du CC. Vérifiez si la sonde extérieure est en court-circuit : remédiez-y.

Non ↓

La pompe ne fonctionne pas bien. La hauteur manométrique de la pompe est trop basse.

Oui →

Augmentez la position de la pompe ou remplacez la pompe.

Non ↓

Pas de circulation dans l'installation

Oui →

Vérifiez s'il y a une circulation : au moins 2 ou 3 radiateurs doivent être ouverts.

Non ↓

La puissance de la chaudière n'est pas bien réglée pour l'installation.

Oui →

Ajustez la puissance. Voir Programmation de la puissance CC maximale.

Non ↓

Il n'y a pas de transfert de chaleur en raison de la présence de tartre ou d'encrassement dans l'échangeur.

Oui →

Détartrez ou rincez l'échangeur du côté CC.

### 8.2.7 Pas d'eau chaude sanitaire (seulement d'application avec boiler séparé)

Causes possibles

Pas de courant à la vanne trois voies.

Oui ➔

Solutions :

Contrôlez le câblage suivant le schéma.

Non ↓

La vanne trois voies ne bouge pas.

Oui ➔

Changez la vanne à trois voies.

Non ↓

Pas de tension à la sonde sanitaire / aquastat (5V DC).

Oui ➔

Contrôlez le câblage suivant le schéma.

Non ↓

Le brûleur ne passe pas en mode sanitaire : sonde sanitaire ou aquastat défectueux.

Oui ➔

Remplacez la sonde sanitaire ou l'aquastat.

Non ↓

Le brûleur ne s'allume pas

Oui ➔

V° brûleur ne démarre pas.

### 8.2.8 L'eau chaude (ECS) n'atteint pas la température désirée

Causes possibles

Consigne de température du boiler trop basse.

Oui ➔

Solution

Programmez la température du boiler, indépendamment de la température souhaitée § 7.1.

### 8.2.9 La LED de l'étiquette A de la pompe clignote en rouge et vert par intermittence

Causes possibles:

Tension de secteur trop élevée ou trop basse.

Oui ➔

Solution:

Vérifiez la tension de secteur.

Non ↓

La température de la pompe est trop élevée.

Oui ➔

Vérifiez la température de l'eau et la température ambiante.

### 8.2.10 La LED de l'étiquette A de la pompe clignote en rouge

Causes possibles:

La pompe s'est arrêtée.

Oui ➔

Solution:

Réinitialisez la pompe en éteignant l'unité en appuyant sur le bouton marche/arrêt pendant au moins 20 secondes ⓘ (attention: si la pompe a été réglée sur le mode continu, elle ne peut être réinitialisée qu'en retirant le câble de la prise). Remplacez la pompe.

## 9 ENTRETIEN

L'appareil et l'installation doivent être contrôlés et si nécessaire nettoyés chaque année par un professionnel agréé.



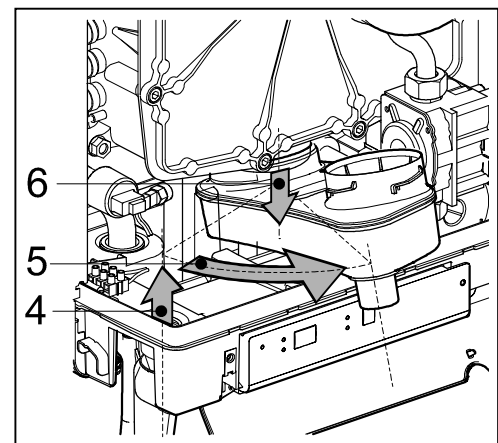
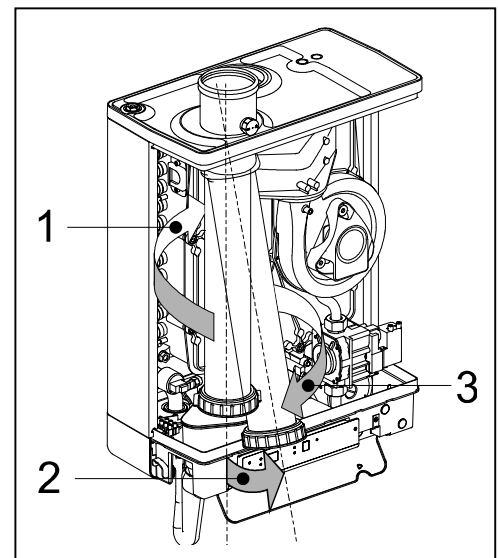
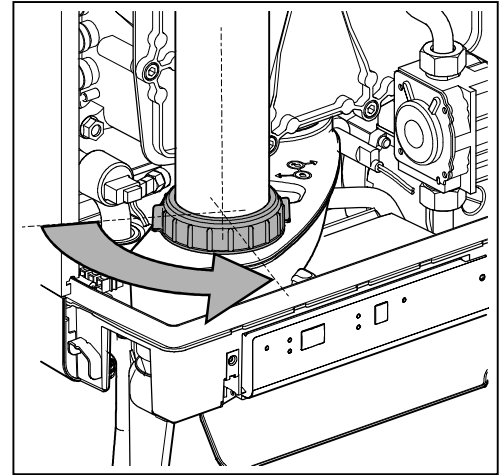
### AVERTISSEMENT !

**Les interventions sur les pièces véhiculant le gaz ne peuvent être effectuées que par un professionnel agréé.**

**Lorsque l'appareil vient de fonctionner, certaines parties peuvent être brûlantes.**

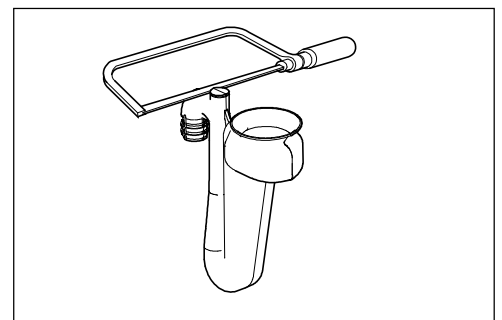
### 9.1.1 Démontage

1. Eteignez l'appareil à l'aide de la touche ①
2. Retirez la fiche de la prise de courant murale.
3. Fermez le robinet de gaz.
4. Ouvrez le volet de l'écran d'affichage, retirez les deux vis situées à gauche et à droite de l'écran d'affichage, puis démontez le panneau avant.
5. Attendez que l'appareil refroidisse.
6. Dévissez l'écrou de serrage situé sous le tube de gaz de fumée en le tournant vers la gauche.
7. Poussez le tube de gaz de fumée vers le haut en le tournant vers la gauche (1) jusqu'à ce que la partie inférieure du tube se trouve au-dessus du raccordement du collecteur d'évacuation des condensats. Tirez la partie inférieure du tube vers l'avant (2) et enlevez le tube en le tournant vers la gauche (3)
8. Soulevez le collecteur d'évacuation des condensats sur la gauche en le détachant du raccordement du siphon (4) et tournez-le vers la droite, le raccordement du siphon devant dépasser le bord de la partie inférieure du collecteur (5). Poussez le collecteur de condensats vers l'arrière, détachez du raccordement à l'échangeur de chaleur (6) et enlevez-le de l'appareil.
9. Enlevez le connecteur du ventilateur et le dispositif d'allumage du bloc de gaz.
10. Détachez le raccord sous le bloc de gaz.
11. Retirez les boulons à six pans du couvercle avant et dégagez l'ensemble vers l'avant, y compris le bloc de gaz et le ventilateur (veillez à ne pas endommager le brûleur, la plaque d'isolation, le bloc de gaz, la conduite de gaz et le ventilateur).
12. Démontez les chicanes qui sont disposées transversalement dans les rainures de l'échangeur de chaleur.



### 9.1.2 Nettoyage

1. Nettoyez les chicanes et les rainures de l'échangeur de chaleur en procédant de bas en haut au moyen d'une brosse ou en utilisant de l'air comprimé.
2. Nettoyez le dessous de l'échangeur de chaleur.
3. Nettoyez le collecteur d'évacuation des condensats avec de l'eau.
4. Nettoyez le siphon avec de l'eau (si nécessaire, la branche latérale du col-de-cygne peut être sciée)
5. Nettoyez l'intérieur et le dessous de la plaque avant avec une brosse douce.





### 9.1.3 Montage

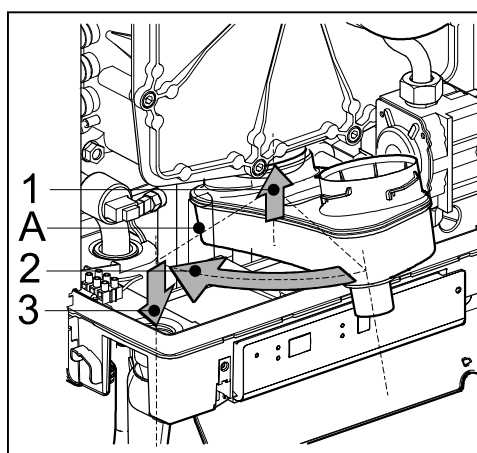
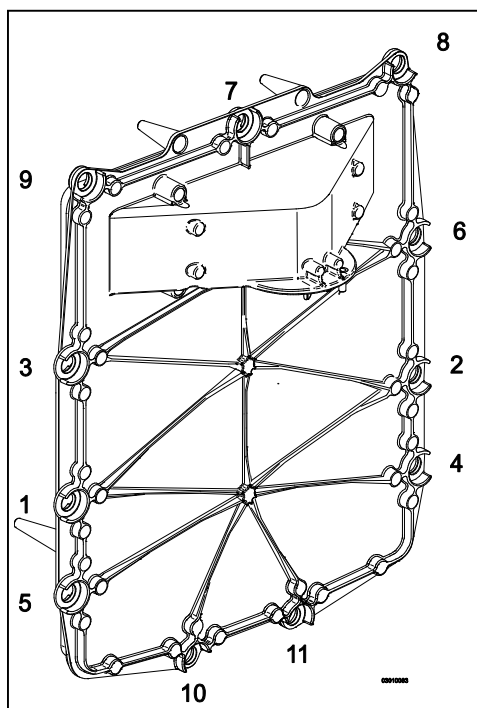
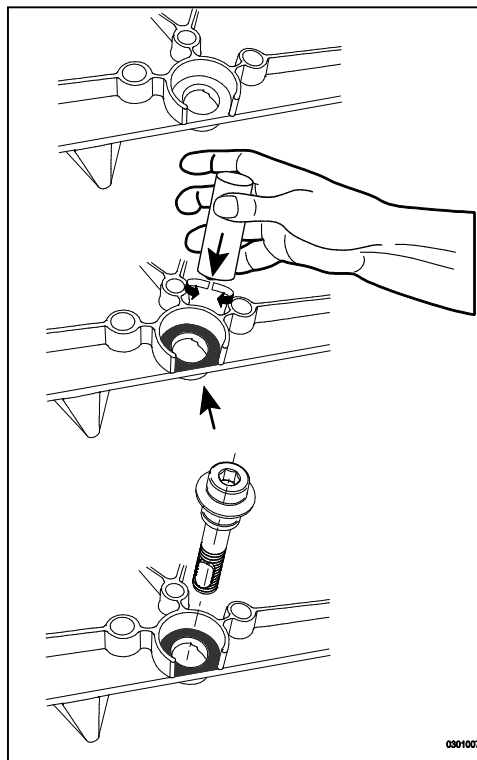


Remplacez la bague d'étanchéité autour de la plaque avant. Lorsque vous installez des autres joints d'étanchéité, vérifiez qu'ils ne sont pas endommagés, durcis, déchirés, fissurés et/ou décolorés. Si nécessaire, placez un nouveau joint. Vérifiez aussi le bon positionnement.

Si les bandes de retenue ne sont pas fixées, ou si elles ne sont pas correctement fixées, ceci peut causer de sérieux dommages.

Le montage incorrect des capteurs S1 et/ou S2 ou des chicanes peut être source de dommages graves.

- Placez les bandes de retenue dans l'échangeur de chaleur pas pour HRE eco 39/36).
- Assurez-vous qu'il y a bien, entre la bride du boulon à épaulement et la plaque avant, une fine couche de graisse de céramique. S'il n'y en a pas du tout, ou s'il n'y en a pas assez, appliquez-la (voir l'image).
- Remarque:** Remplacez la bague d'étanchéité autour de la plaque avant. Nettoyez la chambre de la bague d'étanchéité avec une brosse douce, en vous assurant que le nouveau joint torique est bien serré tout autour. Évitez d'étirer ou de déchirer le joint torique. Placez le panneau avant sur l'échangeur de chaleur et fixez-le avec les boulons à épaulement spéciaux (hexagonaux). Serrez les boulons à épaulement uniformément et transversalement à la main (10 – 12 Nm). Pour l'étape de serrage, voir l'image.  
À retenir: La plaque avant présentée sur l'image a 11 boulons à épaulement (HRE eco 24, 30 et 40 Solo). La plaque avant de chaudière HRE Solo 18 a 9 boulons à épaulement.
- Serrez les boulons du relais de brûleur uniformément et transversalement à la main.
- Installez le raccord de gaz sous le bloc de gaz.
- Insérez le connecteur dans le ventilateur et l'unité d'allumage dans le bloc de gaz.
- Fixez le plateau d'évacuation de condensation en le faisant glisser vers la base d'évacuation du commutateur (1), avec le raccordement du siphon, devant le plateau inférieur. Puis tournez le plateau d'évacuation de condensation vers la gauche (2) et poussez-le vers le bas, dans le raccordement du siphon (3). Assurez-vous que l'arrière du plateau d'évacuation de condensation repose finalement sur la came derrière le récipient inférieur (A).
- Remplissez le siphon d'eau et installez-le sur le raccord situé sous le plateau de sortie de condensation.
- Faites glisser le tuyau de gaz de fumée, en le tournant vers la gauche, la partie supérieure placée autour de l'adaptateur sur le couvercle supérieur. Insérez le fond dans le plateau de sortie de condensation, poussez le joint vers le bas et serrez la tête pivotante vers la droite.
- Ouvrez la vanne de gaz et vérifiez qu'il n'y a pas de fuite dans les raccords de gaz sous le bloc de gaz et sur le support d'assemblage.
- Vérifiez l'étanchéité des tuyaux CH et d'eau.
- Insérez la fiche dans la prise.
- Activez l'unité au moyen de la touche **ⓘ**.
- Vérifiez l'étanchéité du couvercle avant, du raccordement du ventilateur au couvercle avant et des pièces des tuyaux de gaz de combustion.
- Contrôlez la régulation gaz-air (consultez la partie 7.8 et vérifiez que le raccord de gaz situé sur le bloc de gaz est imperméable au gaz.
- Assemblez le couvercle et serrez les deux vis à gauche et à droite de l'écran, puis fermez le couvercle de l'écran.
- Vérifiez le fonctionnement correct du chauffage et de l'approvisionnement en eau chaude.





## 10 SPÉCIFICATIONS TECHNIQUES

<b>Catégorie d'appareil</b>	<b>B23 ; B33 ; C13; C33; C43; C83 ;C93</b>
Pression d'alimentation de gaz	20 - 30 mbar
Type de gaz	BE: I2E(S) ; LU, PL: I12E3P CZ, HR, IT, SK, SL: I12H3P

<b>Spécifications techniques</b>	<b>Kompakt HRE eco</b>		
	<b>18 Solo</b>	<b>30 Solo</b>	<b>40 Solo</b>

<b>CC</b>				
Valeur supérieure de charge nom.	kW	6,2 – 20,8	8,0 – 30,3	8,6 – 47,1
Valeur inférieure de charge nom.	kW	5,6 – 18,7	7,2 – 27,3	7,8 – 42,5
Valeur inférieure de charge nom. G25 *	kW	4,6 – 15,3	5,9 – 22,3	6,4 – 34,8
Puissance nominale à 80/60°C	kW	5,4 – 17,8	7,1 – 26,3	8,2 - 40,9
Puissance nominale à 80/60°C G25*	kW	4,4 – 14,5	5,7 – 21,2	6,7 – 33,5
Puissance nominale à 50/30°C **	kW	5,9 – 18,1	7,8 – 27,1	-
Pression d'eau CC max.	bar	3	3,0	3,0
Température eau CC max.	°C	90	90	90

<b>Autres données</b>				
Consommation de gaz G20	m³/h	0,58 – 1,94	0,75 - 2,84	0,81 - 4,40
Consommation de gaz G25 (pas valide pour la Belgique)	mWk	Zie § Fout! Verwijzingsbron niet gevonden.		
Perte de charge appareil (CC)	gr/s	13,1	15,3	19,9
Masse de gaz de combustion max	°C	90	90	70
Température du gaz de combustion max.	Pa	75	75	75
Pression de ventilateur restante		6	6	6

<b>Electricité</b>				
Tension du réseau	V	230		
Classe de sécurité	IP	IPX4D (B23, B33 = IP20)		
Puissance absorbée : pleine charge	W	80		135
Puissance absorbée : mode veille	W	2		

<b>Cotes de montage et poids</b>				
Hauteur	mm	590	710	
Largeur	mm	450		
Profondeur	mm	240		
Poids	kg	30	36	

(\* ) Seulement pour le Belgique.

## 10.1 Fiche selon CELEX-32013R0811, annexe IV

Le nom du fournisseur			ACV International Oude vijverweg 6 B-1653 Dworp Belgium		
désignation du type			Kompakt HRE eco		
	Symbole	Unité	18 Solo	30 Solo	40 Solo
La classe d'efficacité énergétique saisonnière, pour le chauffage des locaux	-	-	A	A	A
La puissance thermique nominale	$P_{rated}$	kW	18	26	41
L'efficacité énergétique saisonnière pour le chauffage des locaux	$\eta_s$	%	93	93	92
La consommation annuelle d'énergie	$Q_{HE}$	GJ	54	79	125
Le niveau de puissance acoustique	$L_{WA}$	dB	45	45	55

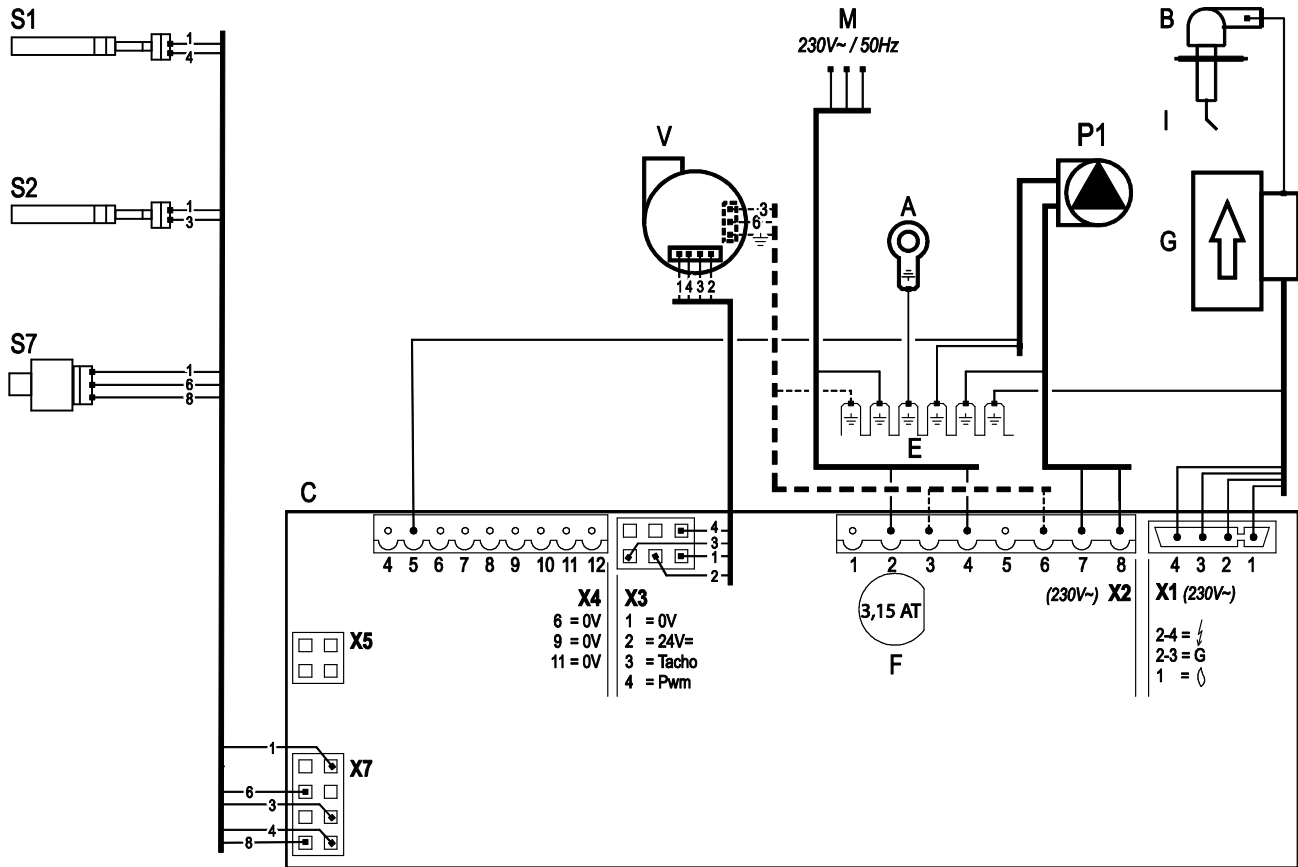


### IMPORTANT

- Lisez le manuel d'installation avant d'installer. Lisez les instructions de fonctionnement avant la mise en service.
- Cet appareil ne doit pas être manipulé par des enfants ni par des personnes à capacité physique, sensorielle ou mentale réduite
- L'appareil, l'installation ainsi que les systèmes d'amenée d'air et d'évacuation des gaz brûlés doivent être vérifiés et entretenus une fois par an par une entreprise qualifiée .
- L'appareil peut être nettoyé avec un chiffon humide . Ne pas utiliser de produits nettoyeurs ni de solvants agressifs ou abrasifs

## 10.2 Schéma électrique

- |                                |                                       |                    |               |
|--------------------------------|---------------------------------------|--------------------|---------------|
| A Connexion de terre échangeur | F Fusible (3.15 AT)                   | P1 Pompe chauffage | V Ventilateur |
| B Capuchon d'électrode         | G Vanne gaz + unite allumage          | S1 Sonde depart    |               |
| C Barrette                     | I Electrode d'allumage / d'ionisation | S2 Sonde retour    |               |
| E Barrette de mise à la terre  | M Tension réseau (~ 230 V)            | S7 Manomètre CC    |               |



<b>Connector X4</b> 24V=	6-7		Thermostat d;ambiance (0,1A-24Vdc) ou thermostat antigel
	8-9		Sonde extérieure (12k ohm / 25°C)
	11-12		Thermostat OpenTherm (si utilisé 6-7 doivent rester libres)
<b>Connector X2</b> 230V~	2-4		Tension réseau (~ 230 V) (2 = L (brun), 4 = N (bleu) )
	3-6		Alimentation ventilateur 230V (Uniquement pour HRE eco 40 Solo)
	7-8		Pompe chauffage (8 = L(brun), 7 = N (bleu) )
	3-5-6		Vanne à trois voies (3 = L(brun), 5 = passer de fil (noir), 6 = N (bleu) (par exemple. VC4013 Honeywell 230V~)
<b>Connector X5</b>			Computer interface

## 10.3 Résistances NTC

NTC 12kOhm							
T [°C]	R[ohm]	T [°C]	R[ohm]	T [°C]	R[ohm]	T [°C]	R[ohm]
-15	76020	15	18300	45	5522	75	1994
-10	58880	20	14770	50	4609	80	1717
-5	45950	25	12000	55	3863	85	1467
0	36130	30	9805	60	3253	90	1266
5	28600	35	8055	65	2752	95	1096
10	22800	40	6653	70	2337	100	952

## 11 CLAUSES DE GARANTIE

En considération des conditions ci-après mentionnées, ACV International garantit à l'installateur agréé la conformité des matériaux et matériels utilisés, ainsi que le bon fonctionnement de ses produits de chauffage central s'ils sont utilisés dans le but pour lequel ils ont été fournis. Le cas échéant, nous devons être en mesure, si besoin sur place, de nous assurer du bien-fondé de la revendication de garantie.

Teneur de la garantie :

La garantie se limite à la livraison gratuite de pièces qui, à notre appréciation, présentent, pendant la période de garantie, des défauts de matériel ou de fabrication qui ne sont pas la conséquence d'une usure normale etc. Ces pièces défectueuses doivent nous être retournées franco, avec mention du défaut ; une fois reçues, elles restent notre propriété.

1. La période de garantie des pièces est de 2 ans, à compter de la date d'installation. De la garantie sont cependant exclues les pièces suivantes : électrode d'allumage, d'ionisation, fusible de verre, thermocouple et purgeur d'air.
2. La période de garantie pour l'étanchéité de l'échangeur de chaleur de l'appareil est de 5 ans, étant entendu que si, à notre appréciation, les fuites ne sont pas réparables sur place pour cause de corrosion, nous ne livrons que cette partie de la chaudière.
3. La garantie devient caduque s'il est établi que les défauts, les dommages ou l'usure excessive sont imputables à une manipulation impropre, à des travaux de réparation, de réglage, d'installation ou d'entretien effectués par des installateurs non agréés ou à des substances contenant des agents chimiques agressifs (entre autres, résidus de bombes aérosol) et autres substances nocives.
4. La garantie devient caduque si les conduites et raccords de l'installation peuvent causer une diffusion de l'oxygène ou si le défaut est la conséquence d'un entartrage (nocif pour l'appareil et l'installation). Les dommages superficiels ainsi que les dommages dus au transport ne sont pas couverts par la garantie. Le droit de garantie devient caduque s'il n'est pas possible de prouver que la chaudière CC et les radiateurs CC n'ont pas été, après leur mise en service, sujets au moins 1 fois par an à un entretien par un installateur agréé par la compagnie de gaz. Les instructions d'installation et d'utilisation que nous fournissons pour les appareils et radiateurs en question doivent être observées dans leur ensemble.
5. La responsabilité contractuelle du fabricant se limite expressément au respect des obligations de garantie visées dans cet article. Toute réclamation de réparation de préjudice est exclue sauf si, en l'espèce, les obligations de garantie n'ont pas été observées. En considération des conditions juridiquement impératives en matière de responsabilité (du fait du produit), aucun droit ne peut être puisé d'une immobilisation ou de dommage indirect, de préjudice patrimonial pur ou autre préjudice quel qu'il soit, susceptibles de découler de défauts au niveau des matériels fournis ou de travaux exécutés par le fabricant.
6. Si l'entreprise de l'installateur cesse avant l'écoulement de la période de garantie, l'utilisateur peut se prévaloir de nos obligations de garantie à l'encontre de l'installateur.
7. A toutes les livraisons s'appliquent les conditions de garantie de l'importateur, à savoir ACV International.

## Environnement



Si l'appareil doit être remplacé, il peut généralement – après concertation – être récupéré par votre revendeur. A défaut de quoi, informez-vous auprès de votre municipalité sur les possibilités de recyclage ou traitement écologique des matériels usagés.

Pour la production de l'appareil, il a été fait usage de divers plastiques et métaux. De plus, l'appareil comprend des composants électroniques censés appartenir aux déchets électroniques.

## Usage conforme à la destination

Tel qu'il est décrit dans cette documentation, l'appareil est destiné au chauffage de pièces par une installation de chauffage central et/ou à la distribution d'eau chaude. Tout autre usage est non conforme à la destination de l'appareil. Nous déclinons toute responsabilité en cas de dommage résultant d'un usage impropre. Ces conditions de garantie sont à compléter des conditions générales de vente et de garantie d'ACV International disponibles dans le tarif ACV International ou sur simple demande.

## 12 DECLARATION CE

Fabricant	ACV International
Adresse	Oude Vijverweg 6, B-1653 Dworp

Déclaré ici le chaudière

ACV, Type:	Kompakt HRE eco 18 Solo
	Kompakt HRE eco 30 Solo
	Kompakt HRE eco 40 Solo

Satisfait aux dispositions des directives suivantes :

- Directive relative aux basses tensions (2014/35/CEE)
- Directive relative aux appareils à gaz (2009/142/CEE), jusqu'au 21.04.2018
- Règlementation relative aux appareils à gaz (2016/426/EC), à partir du 21-04-2018
- Directive relative aux exigences de rendement pour les nouvelles chaudières de chauffage central alimentées par combustibles liquides et gazeux (92/42/CEE)
- Directive relative à la compatibilité électromagnétique (2014/30/CEE)
- Directive RED (2014/53/EC)
- Directive relative Ecodesign (2009/125/EG)
- Directive relative d'étiquetage en énergie (2010/30/EU)

Dworp, Mars 2022



### 13 DECLARATION DE CONFORMITE A.R. 17/7/2009 - BE Verklaring van overeenstemming K.B. 17/7/2009 – BE Konformitätserklärung K.E. 17.7.2009 - BE

ACV International  
Oude Vijverweg 6  
1653 Dworp  
Belgique  
☎ : +32 2 334 82 40  
☎ : +32 2 378 16 49

Nous certifions par la présente que la série des appareils spécifiée ci-après est conforme au modèle type décrit dans la déclaration de conformité CE, qu'il est fabriqué et mis en circulation conformément aux exigences définies dans l'A.R. du 17 juillet 2009.

Met deze verklaren we dat de reeks toestellen zoals hierna vermeld, in overeenstemming zijn met het type model beschreven in de CE-verklaring van overeenstemming, geproduceerd en verdeeld volgens de eisen van het K.B. van 17 juli 2009

Wir bestätigen hiermit, dass die nachstehende Geräteserie dem in der CE-Konformitätserklärung beschriebenen Baumuster entspricht und dass sie im Übereinstimmung mit den Anforderungen des K.E. vom 17. Juli 2009 hergestellt und in den Verkehr gebracht wird.

Type du produit : Chaudière de gaz haut rendement  
Type product : Gasgestookte hoog rendement CV-ketel  
Produktart mit : Gas brennwert Heizungskessel

Modèle: Kompakt Solo HRE 18 ;  
Model : Kompakt Solo HRE 30  
Modell: .

Organisme de contrôle: Gastec, Apeldoorn, NL.  
Keuringsorganisme: CE 0063 BQ 3155  
Kontrollorganismus:

Valeurs mesurées:	HRE 18	NOx	30,13 mg/kWh;
Gemeten waarde:		CO :	89,01 mg/kWh
Messwerte:	HRE 30	NOx :	56,32 mg/kWh ;
		CO :	86,21 mg/kWh
	HRE 40	NOx :	mg/kWh
		CO :	mg/kWh



A series of 30 horizontal lines for writing.

#### **AVC Belgium**

---

Oude Vijverweg 6  
B-1653 Dworp

tél. +32 – 2 334 82 40  
fax +32 – 2 334 82 59

#### **ACV France**

---

Zac du bois Chevrier  
122, Rue Pasteur  
69780 Toussieu  
tél. +33 – 4 72 47 07 76  
fax +33 – 4 72 47 08 72



Eine deutschsprachige Version ist verfügbar.