



ETX 9

ETX 15

ETX 22

**CHAUDIÈRES
ELECTRIQUES**

NOTICE D'UTILISATION



Section 1	Introduction
Section 2	Guide de l'utilisateur
Section 3	Installation
Section 4	Mise en service
Section 5	Entretien
Section 6	Schémas de câblage



Section 1: Introduction

- Chaudière électrique murale

- Dimensions:
 - Hauteur 720 mm
 - Largeur 430 mm
 - Profondeur 300 mm
 - Poids à vide 36 kg
 - Capacité d'eau 13 litres

- Corps de chauffe en acier

- Equipée d'un vase d'expansion, d'un purgeur d'air automatique, d'une soupape de sécurité, d'une pompe de circulation, d'une sécurité manque d'eau, d'un mano-thermomètre

- Thermostat de contrôle interne à deux étages

- Circuit de commande protégé par un disjoncteur magneto-thermique 2 A

- Contacteur de sécurité sur le circuit de puissance

- 2 borniers de raccordement électrique: 1 pour connecter les accessoires de contrôle, 1 pour raccorder la puissance



- **Données techniques:**

MODELE Code	ETX09 mono	ETX09 tri 00600401	ETX15 mono	ETX15 tri 00600501	ETX22 00600601
Puissance maximale (kW)	8.4	8.4	14.4	14.4	21.6
N° d'éléments chauffants	3	3	3	3	5
Capacité d'expansion (L.)	8	8	8	8	8
Connexions chauffage	3/4"	3/4"	3/4"	3/4"	3/4"
Pression maximale d'utilisation (bar) Chauffage	3	3	3	3	3
Pression minimale d'utilisation (bar) Chauffage	1	1	1	1	1
Température maximale (°c)	85	85	85	85	85
Tension d'utilisation (v)	1 x 230	3 x 400	1 x 230	3 x 400	3 x 400
Courant par phase	38	13	63	22	33



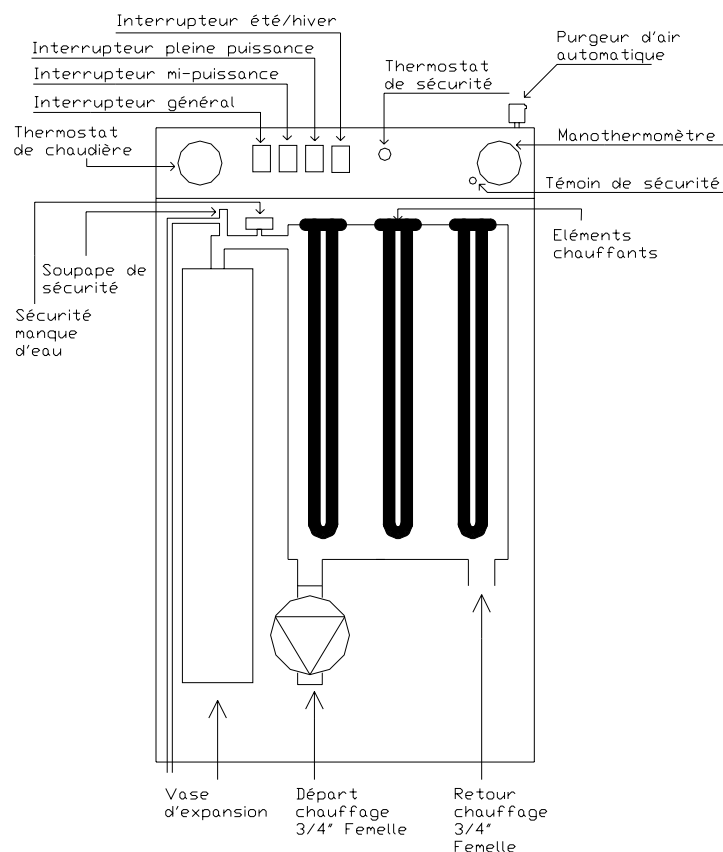
Section 2: Guide de l'utilisateur

Tous les organes de contrôle sont situés sur le panneau de commande de la chaudière, il n'y a pas d'organe de contrôle à l'intérieur de la chaudière.

Les instructions suivantes supposent que la chaudière a été correctement installée, notamment que le système est rempli d'eau et purgé.

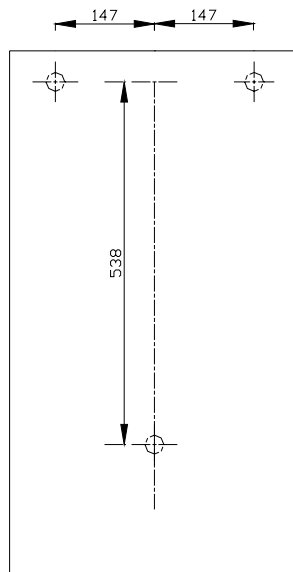
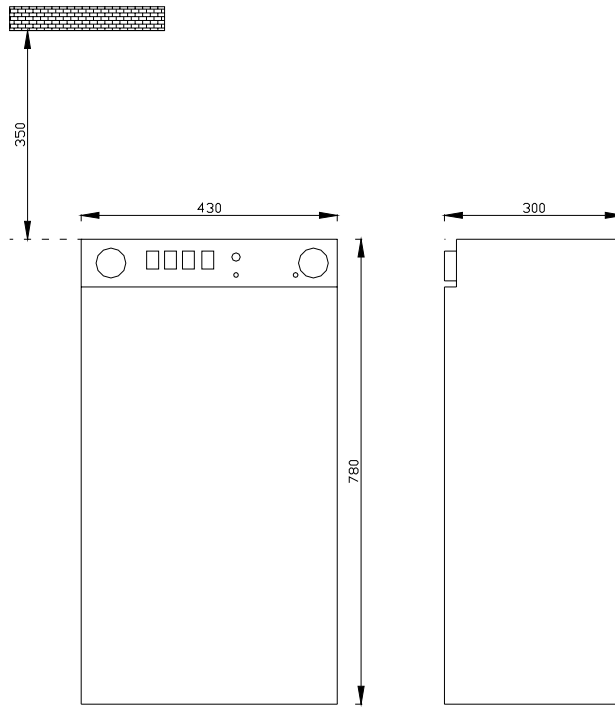
Mise en route

- Avant d'enclencher la chaudière, assurez-vous que la pression d'eau est au minimum 1 bar et que le thermostat de commande est réglé à la température désirée
- Si la chaudière est équipée d'accessoires – par exemple: programmateur, thermostat d'ambiance, etc – référez-vous à la notice d'utilisation du constructeur



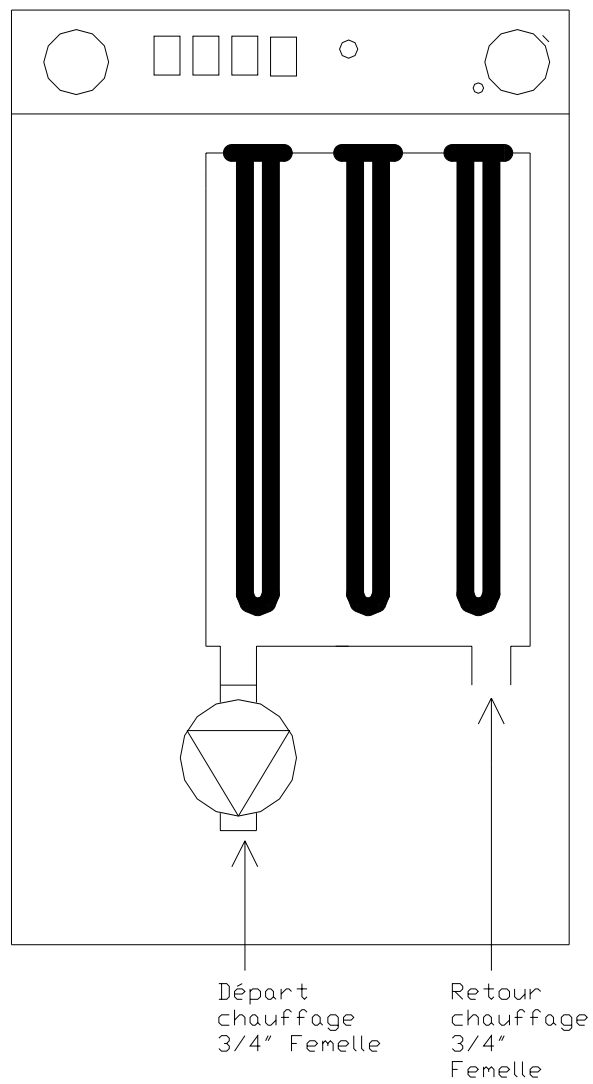


Section 3: Installation





Connexions hydrauliques :





Section 4: Mise en service

Raccordement chauffage

1. Remplissez et pressurisez la chaudière et le circuit de chauffage à 1.5 bar tout en s'assurant de purger la chaudière via le purgeur d'air automatique situé sur le couvercle supérieur de la jaquette.
2. Vérifiez l'absence de fuites d'eau
3. L'installation doit être nettoyée avant de raccorder la chaudière pour enlever les dépôts éventuels de corrosion ou de boue.

Mise en service - Electrique

L'installation électrique alimentant la chaudière doit être conforme aux normes en vigueur.

1. Placer le disjoncteur magnéto-thermique interne en position de fonctionnement
2. Placer la protection électrique externe en position de fonctionnement
3. Placer l'interrupteur général en position de marche
4. Placer l'interrupteur été/hiver en position hiver
5. Placer le thermostat de chaudière sur 85°C
6. Vérifiez que le thermostat d'ambiance est en position de demande chauffage
7. Placer les interrupteurs de sélection de puissance sur la position marche
8. La température dans la chaudière augmente comme indiqué par le thermomètre au tableau
9. La température continue à augmenter tant que la consigne ajustée au thermostat soit atteinte



Une fois que ces opérations ont été accomplies, la chaudière peut fonctionner normalement suivant la méthode décrite ci-dessous :

1. Régler le thermostat à la température désirée
2. Placer l'interrupteur été/hiver sur la position désirée
3. Placer l'interrupteur général sur la position ON
4. Placer les interrupteurs de sélection de puissance sur la position désirée

Après une semaine d'opération, isoler électriquement la chaudière, inspecter les câblages et vérifier le bon serrage des vis du bornier de raccordement.



Section 5: Entretien

Pour des raisons de sécurité, l'entretien de la chaudière doit être réalisé annuellement par une personne qualifiée.

NOTE IMPORTANTE:

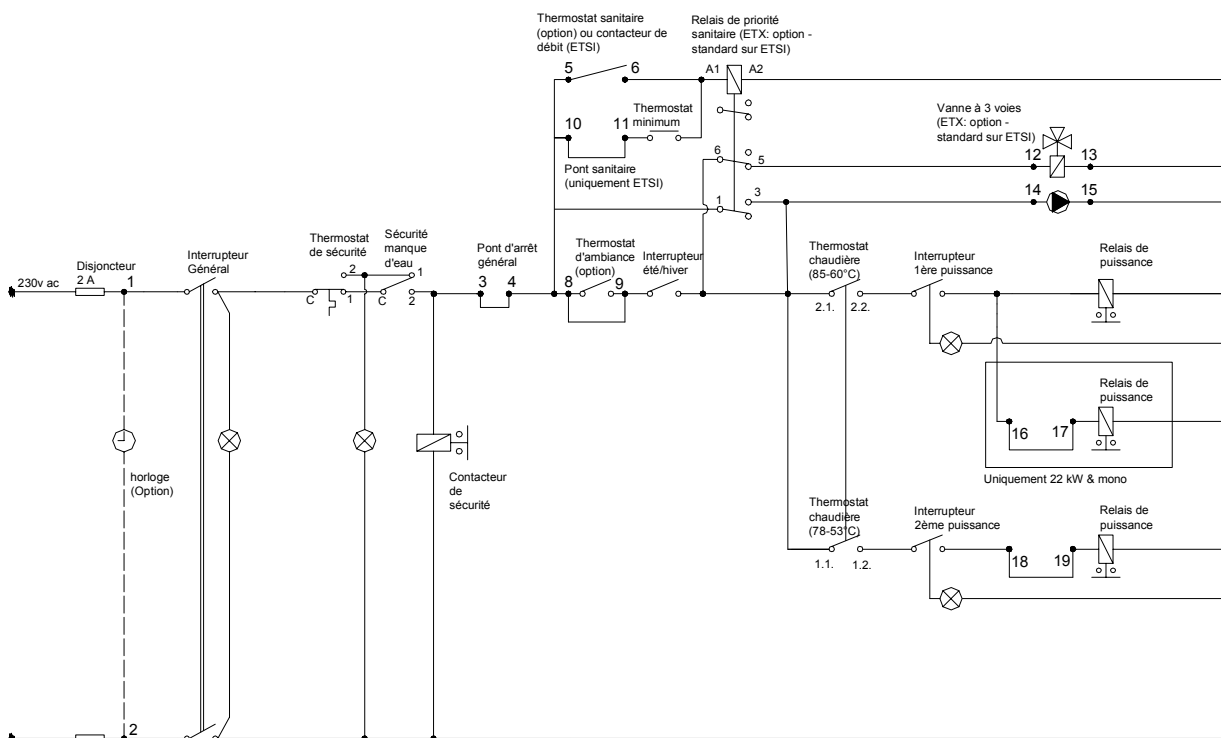
Avant d'entamer un travail sur la chaudière, assurez-vous qu'elle est froide et que toutes les alimentations électriques sont isolées

- 1° Déposer la face avant de la jaquette et dévisser les 4 vis du tableau de commande. Laisser délicatement pendre le tableau par les fils. Inspecter visuellement la chaudière à la recherche d'une éventuelle fuite d'eau, particulièrement aux joints, vase d'expansion et aux alentours des éléments chauffants situés dans la partie supérieure.
- 2° Inspecter visuellement tous les câbles dans la chaudière à la recherche d'un éventuel signe de surchauffe.
- 3° Avec un tourne-vis adéquat, vérifier le bon serrage des vis des borniers de raccordement.
- 4° Replacer le tableau de commande et la face avant. Revisser les vis.
- 5° Ré-enclencher l'alimentation électrique et suivre la procédure décrite dans la section mise en service.



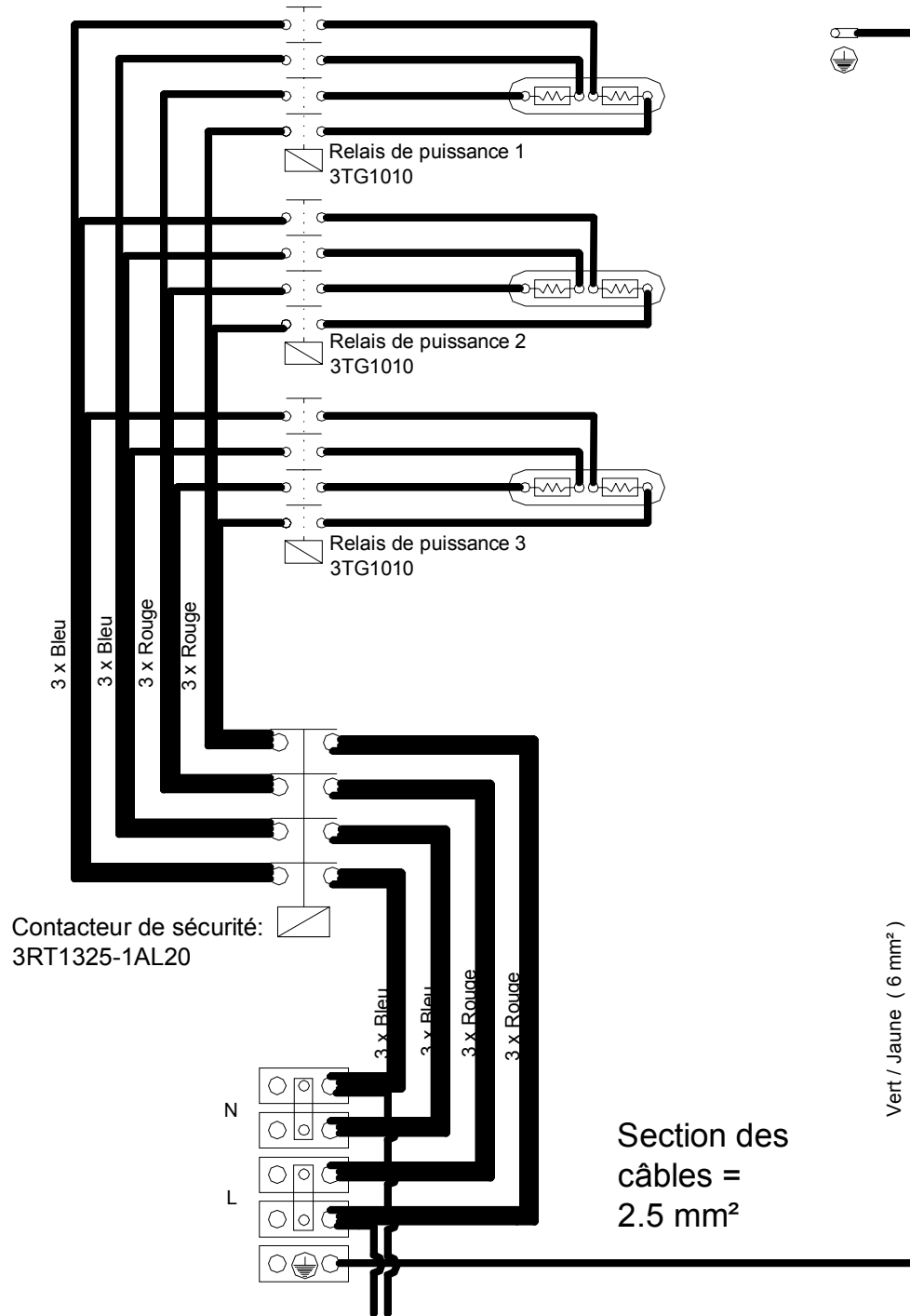
Section 6: Schémas de câblage

Schéma électrique de commande :



Schémas électriques de puissance:

ETX 09 - 15 MONO:





ETX 09 & 15 & 22 TRI:

