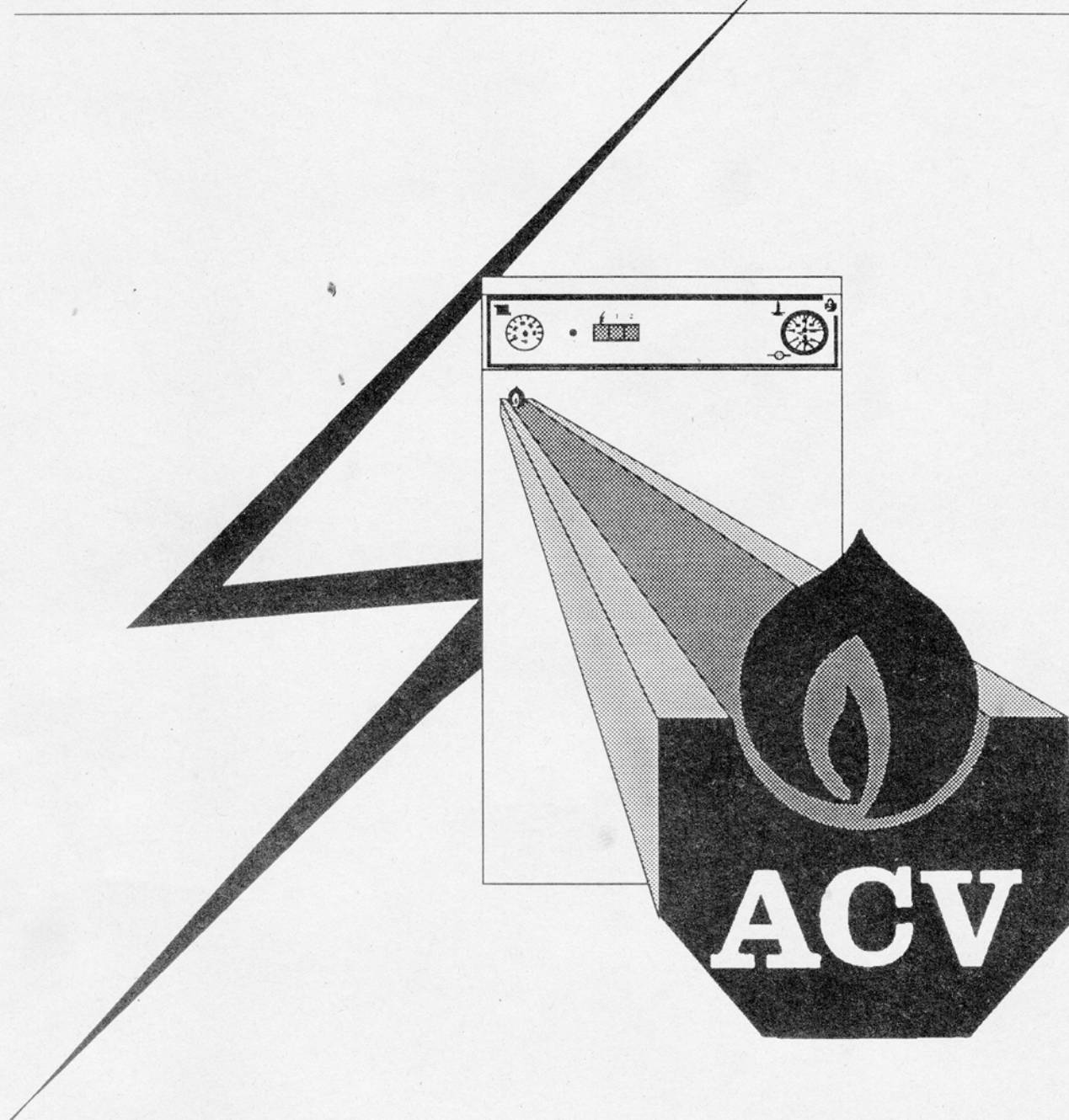
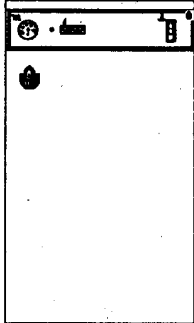


ET - ETS



Progress in the technology of efficiency
Le progrès dans la technologie du rendement

**MANUFACTURING PROGRAMME
PROGRAMME DE FABRICATION**



E.T. BOILER, electrical boiler of low output for wall mounting. Mild steel boiler body of high thickness and removable stainless steel immersion heaters. Integrated circulator.

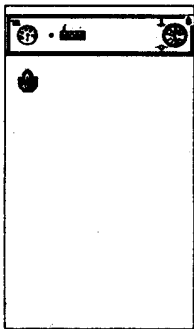
type ET 09
type ET 15
type ET 24

Code

0770
0771
0772

CHAUDIERE E.T., chaudière électrique murale de faible puissance. Corps de chauffe en acier de forte épaisseur et thermo-plongeurs amovibles en acier inoxydable. Circulateur intégré.

type ET 09
type ET 15
type ET 24



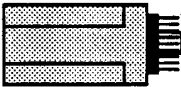
E.T.S. BOILER, electrical boiler of low output for wall mounting. Mild steel boiler body of high thickness and removable stainless steel immersion heaters. Integrated circulator and expansion vessel.

type ETS 09
type ETS 15
type ETS 24

0780
0781
0782

CHAUDIERE E.T.S., chaudière électrique murale de faible puissance. Corps de chauffe en acier de forte épaisseur et thermo-plongeurs amovibles en acier inoxydable. Circulateur et vase d'expansion intégré.

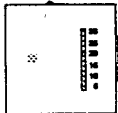
type ETS 09
type ETS 15
type ETS 24



Domestic hot water priority relay.

428030

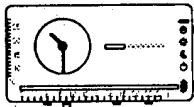
Relais de priorité pour le circuit d'eau chaude sanitaire.



Surrounding thermostat without clock.
type RAD 5

5056

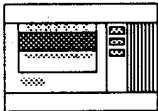
Thermostat d'ambiance sans horloge.
type RAD 5



Surrounding thermostat with a daily programmable clock.
type RAV 91

5078

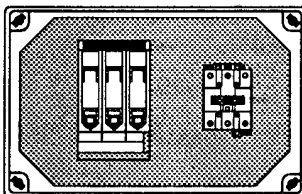
Thermostat d'ambiance avec horloge à programme journalier.
type RAV 91



Surrounding thermostat with a weekly programmable clock.
type REV 20

6001

Thermostat d'ambiance avec horloge à programme hebdomadaire.
type REV 20



Kit: Safety disconnect switch on power circuit with fuse.

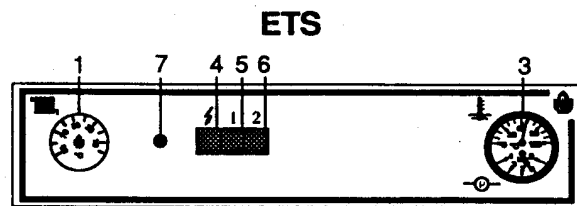
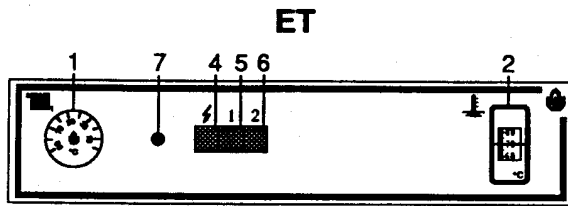
type 38A Mono 220V 50Hz
type 44A Mono 220V 50Hz
type 22A Tri 220V 50Hz
type 38A Tri 220V 50Hz
type 67A Tri 220V 50Hz
type 13A Tri + N 380V 50Hz
type 22A Tri + N 380V 50Hz
type 44A Tri + N 380V 50Hz

428032
428033
428043
428044
428045
428055
428056
428057

Kit: Contacteur de puissance de sécurité avec fusibles.

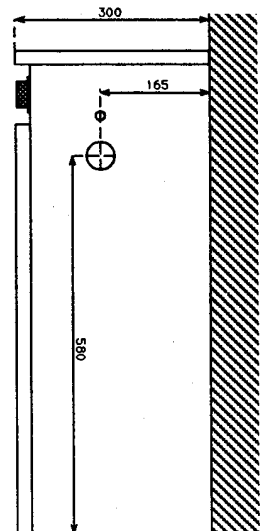
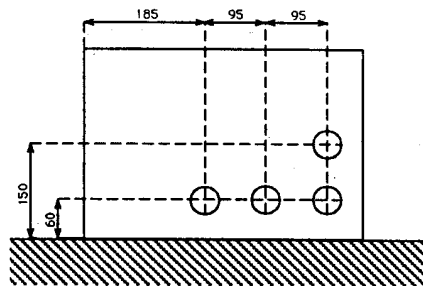
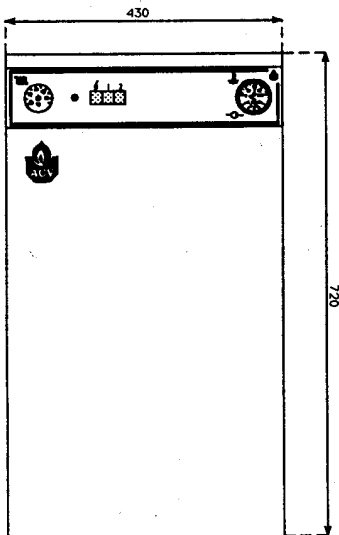
type 38A Mono 220V 50Hz
type 44A Mono 220V 50Hz
type 22A Tri 220V 50Hz
type 38A Tri 220V 50Hz
type 67A Tri 220V 50Hz
type 13A Tri + N 380V 50Hz
type 22A Tri + N 380V 50Hz
type 44A Tri + N 380V 50Hz

TECHNICAL CHARACTERISTICS CARACTERISTIQUES TECHNIQUES



- 1 Boiler thermostat max. 90°C
- 2 Boiler thermometer (ET 09/15/24)
- 3 Manothermometer (temperature et pression ETS 09/15/24)
- 4 Main control circuit switch (ET-ETS 09/15)
Main control circuit switch + 1st power level (ET-ETS 24)
(With domestic hot water production this switch functions as SUMMER/WINTER - Summer = lamp extinguished)
- 5 1st power level switch (ET-ETS 09/15)
- 6 2nd power level switch (ET-ETS 24)
- 7 3rd power level switch (ET-ETS 24)
- 7 Limit thermostat (103°C)

- 1 Thermostat de chaudière 90°C max.
- 2 Thermomètre de chaudière (ET 09/15/24)
- 3 Manothermomètre (température et pression ETS 09/15/24)
- 4 Interrupteur général du circuit de commande (ET-ETS 09/15)
Interrupteur général du circuit de commande + 1ère puissance (ET-ETS 24)
(Avec production eau chaude sanitaire cet interrupteur devient ETE/HIVER - Eté = lampe éteinte)
- 5 Interrupteur 1ère puissance (ET-ETS 09/15)
- 6 Interrupteur 2ème puissance (ET-ETS 24)
- 7 Interrupteur 2ème puissance (ET-ETS 09/15)
- 7 Interrupteur 3ème puissance (ET-ETS 24)
- 7 Thermostat de sécurité à réarmement manuel



Type	ET 09	ET 15	ET 24	ETS 09	ETS 15	ETS 24	Type
Code	O770	O771	O772	O780	O781	O782	Code
Output (kW)	5,6-8,4	7,2-14,4	16,8-24	5,6-8,4	7,2-14,4	16,8-24	Puissance (kW)
Nbr. thermo-plunges	3	3	5	3	3	5	Nbr. thermo-plongeurs
Water capacity (l)	13	13	13	13	13	13	Capacité eau (l)
Heating piping	1"	1"	1"	1"	1"	1"	Raccordement chauffage
Domestic hot water piping	-	-	-	1"	1"	1"	Raccordement sanitaire
Weight (kg)	28	28	28	36	36	36	Poids (kg)
Pressure drop (mmCE)	10	20	50	10	20	50	Perte de charge (mmCE)
Pressure drop (bar)	1	2	5	1	2	5	Perte de charge (bar)
Expansion vessel capacity (l)	-	-	-	8	8	8	Capacité vase d'expansion (l)
Power	220 MONO / 220 TRI. / 380 TRI.						Tension
Working pressure (bar)	3						Pression de service (bar)
Max. temperature (°C)	90						Température maxi. (°C)

CONSTRUCTION CHARACTERISTICS CARACTERISTIQUES DE CONSTRUCTION



Boiler body

Manufactured in ST37 mild steel, the boiler body is hydraulically tested at a pressure of 4,5 bar (max.: working pressure: 3 bar).

Immersion Heater

Removable immersion heaters fixed thanks to cable clamps on the top of the boiler body. The AISI 321 stainless steel immersion heaters have a specific charge of 12,9 W/cm².

Connection

The boiler body allows the connection of two heating circuit (heating and production of domestic hot water). A 4/4" lateral sleeve allows the connection of a possible heating supply. This connection is recommended because it creates a continuous purge of the boiler body.

Insulation

The boiler body is glass wool insulated and covered with an aluminium sheet.

Jacket

The metal jacket, wholly made of steel, is stove enamelled (200°C) after degreasing and phosphating which gives a warranty of durability and a high quality finishing. Safe-guard epoxy-polyester.

Package

The boiler is delivered in a cardboard package with inside tight fit made of expanded polystyrene.

Corps de chauffe

Construit en tôles d'acier ST37 de forte épaisseur. Le corps de chauffe est éprouvé hydrauliquement à une pression de 4,5 bar (pression de service maximum: 3 bar).

Thermo-plongeur

Thermo-plongeurs amovibles fixés par presse-étoupes sur le dessus du corps de chaudière. Les thermo-plongeurs sont construits en inox AISI 321 et ont une charge spécifique de 12,9W/cm².

Raccordement

Le corps de chauffe permet le raccordement de deux circuits de chauffe (chauffage central et ballon de production d'eau chaude sanitaire). Un orifice latéral de 4/4" permet le raccordement éventuel du départ chauffage. Cette disposition est conseillée car elle provoque une purge d'air continue du corps de chauffe.

Isolation

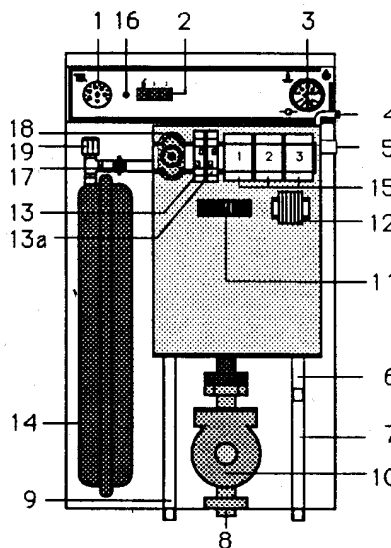
Le corps de chauffe est isolé par un matelas de laine de verre recouvert d'une feuille d'aluminium.

Jaquette

L'habillage est entièrement réalisé en acier et subit avant peinture un traitement de dégraissage et de phosphatation. La peinture est cuite au four (200°C) ce qui donne une garantie de longévité et une finition de grande qualité. Protection époxy-polyester.

Emballage

Chaudière livrée sous emballage carton avec calages intérieurs en polystyrène expansé.



	Code	
1 Boiler thermostat	442045	1 Thermostat de commande
2 Generale circuit switch and power level switch (With domestic hot water production switch functions as SUMMER/WINTER.)	428116	2 Interrupteurs (général et choix de puissance) (Avec production d'eau chaude l'interrupteur devient ETE/HIVER)
3 Manometer (ETS); thermometer (ET)	441008	3 Manothermomètre (ETS); Thermomètre (ET)
4 Manual bleeder valve	-	4 Purgeur d'air
5 Recommended 1" heating supply	-	5 Départ chauffage conseillé
6 Supply for domestic hot water circuit	-	6 Départ du circuit eau chaude sanitaire
7 Return for domestic hot water circuit	-	7 Retour du circuit eau chaude sanitaire
8 Heating return	-	8 Retour chauffage
9 Heating supply	-	9 Départ chauffage
10 Heating circulator	440011	10 Circulateur UPS 20/40
11 Control circuit terminal	428199	11 Bornier circuit commande
12 Power circuit terminal (ET-ETS 09/15)	428200	12 Bornier circuit puissance (ET-ETS 09/15)
Power circuit terminal (ET-ETS 24)	428179	Bornier circuit puissance (ET-ETS 24)
13 Heating circulator control relay	428192	13 Temporisateur de cascade de puissance étage 2
13a Power cascade timer second level	428192	13a Temporisateur de cascade de puissance étage 3
14 Expansion vessel of 8 litre (ETS only)	3012	14 Vase d'expansion de 8 litres (uniquement ETS)
15 Power relay (20 amp)	428191	15 Relais de puissance (20 amp)
16 Heating water safety thermostat	442052	16 Thermostat de sécurité à réarmement manuel
17 Heating water safety valve	2113	17 Soupape de sécurité pré-réglé à 3 bar (ETS)
18 Domestic hot water relay support (ETS)	428195	18 Base de relais eau chaude sanitaire (ETS)
19 Pressurestat: lack of water safety	439129	19 Pressostat: sécurité manque d'eau

ELECTRIC CHARACTERISTICS CARACTERISTIQUES ELECTRIQUES



Power scale

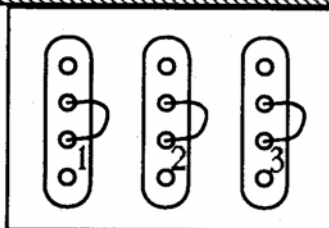
Herebelow table gives for each boiler type the various maximum powers obtained by varying the bridges of the immersion heaters. Those bridges are indicated with digits on electric schemes. The choice of this maximum power depends on calorific needs.

Gamme de puissance

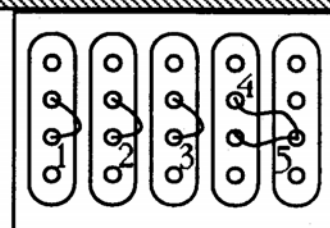
Le tableau ci dessous donne par type de chaudière les différentes puissances maximales obtenues en intervenant sur les ponts des résistances. Ces ponts sont désignés par des numéros sur les schémas électriques. Le choix de cette puissance maximale se fera en fonction des besoins calorifiques nécessaires.

Type	ET 09/ETS 09	ET 15 / ETS 15	ET 24 / ETS 24	Type
Max. power	5,6 7 8,4	7,2 9,6 12 14	17 19 22 24	Puissance maximum
Immersion heaters Qty.	4 5 6	3 4 5 6	7 8 9 10	Nombre de résistances
Power (kW)	√ - - -	- - - -	7,2 7,2 7,2 9,6	√ Puissance (kW)
switch (on)	√.1 4,2 4,2 4,2	4,8 7,2 7,2 7,2	4,8 7,2 7,2 7,2	√.1 Interrupteur
	√.1.2 1,4 2,8 4,2	2,4 2,4 4,8 7,2	4,8 4,8 7,2 7,2	√.1.2
Automatic setting,	level 1 4,2 4,2 4,2	4,8 7,2 7,2 7,2	7,2 7,2 7,2 9,6	étage 1 Marche automatique,
all switches on.	level 2 5,6 7 8,4	7,2 9,6 12 14	12 14 14 17	étage 2 tous les interrupteurs
(kW)	level 3 - - -	- - - -	17 19 22 24	étage 3 enclenchés (kW)
Released power	bridge 13-14 4,2 4,2 4,2	4,8 7,2 7,2 7,2	4,8 7,2 7,2 7,2	pont 13-14 Puissance délestée
(kW) see page 7	bridge 15-16 1,4 2,8 4,2	2,4 2,4 4,8 7,2	4,8 4,8 7,2 7,2	pont 15-16 voir page 7 (kW)
Bridges to be placed on the immersion heaters (see herebelow schemes)	1 1 1	- 1 1 1	- - 1 1	Pont à placer sur les
	- 2 2	- - 2 2	2 2 2 2	résistances
	- - 3	- - - 3	- 3 3 3	(voir croquis ci dessous)
			5 5 5 5	
220V mono	amp 26 32 38	33 44 - -	- - - -	amp 220V mono
	Ø mm 6 6 10	6 10 - -	- - - -	section mm
220V tri.	R amp 11 11 22	19 19 19 38	48 48 57 67	R amp 220V triphasé
	S amp 22 22 22	19 38 38 38	48 57 57 67	S amp
	T amp 11 22 22	19 19 38 38	38 48 57 57	T amp
	Ø mm 4 4 4	4 10 10 10	16 16 16 16	section mm
380V + N	R amp 6,5 6,5 13	11 11 11 22	22 22 33 44	R amp 380V + N
	S amp 13 13 13	11 22 22 22	33 33 33 33	S amp
	T amp 6,5 13 13	11 11 22 22	22 33 33 33	T amp
	n amp 13 6,5 0	0 22 11 0	22 11 0 11	n amp
	Ø mm 2,5 2,5 2,5	2,5 4 4 4	6 6 6 10	section mm

ET - ETS 09/15



ET - ETS 24



INSTALLATION AND CONNECTIONS PLACEMENT ET RACCORDEMENT



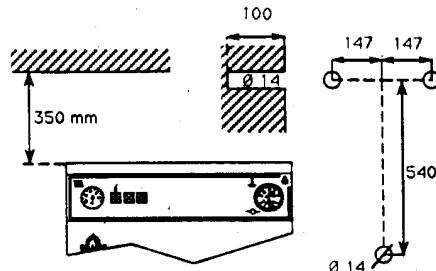
General safety standards

All piping and electric wiring connections must be done in accordance with all applicable local and state codes.

Wall mounting

The boiler will be fixed on an inflammable wall, strong enough to hold up the weight of the boiler. The attachment will be done thanks to the lag screws delivered with the boiler.

1. Drill holes $\varnothing 14$ (keep a space of 350 mm above the boiler in order to allow the verification of the immersion heaters).
2. Insert the pegs.
3. Fix the boiler.



Examples of hydraulic connections

- 1 and 3: recommended piping connection for continuous drain of the boiler.
2 et 4: **WARNING!** Frequently drain the highest point of the boiler (air bleeder: *).

Normes de sécurité générales

Il est impératif de respecter les normes en vigueur concernant le placement des chaudières électriques. En France l'on se conformera plus particulièrement à la:

- DTU 65,11 CSTB 4, rue Recteur Pointcarré 75016 Paris
- NF C 15.100 AFNOR 19, rue du 1er Septembre 72002 Paris.

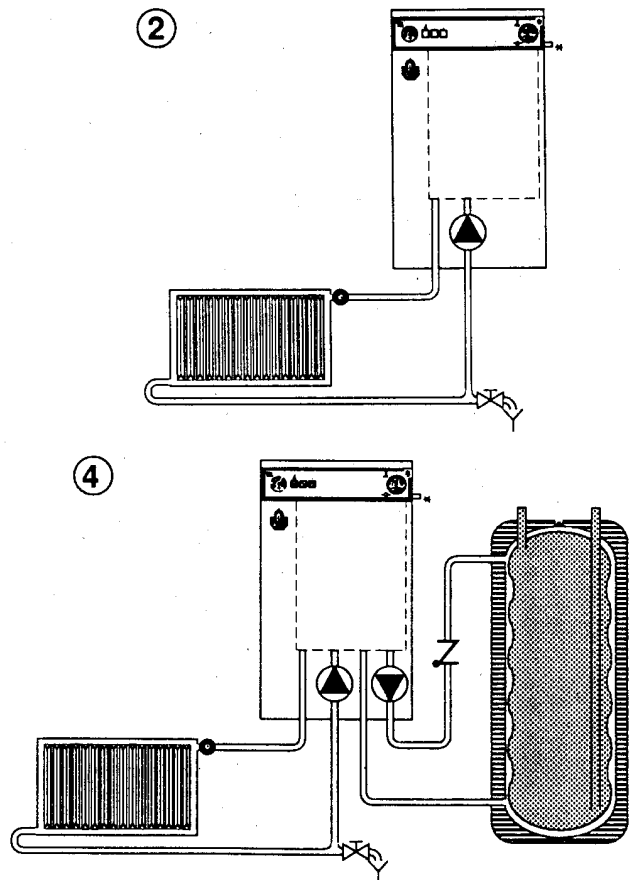
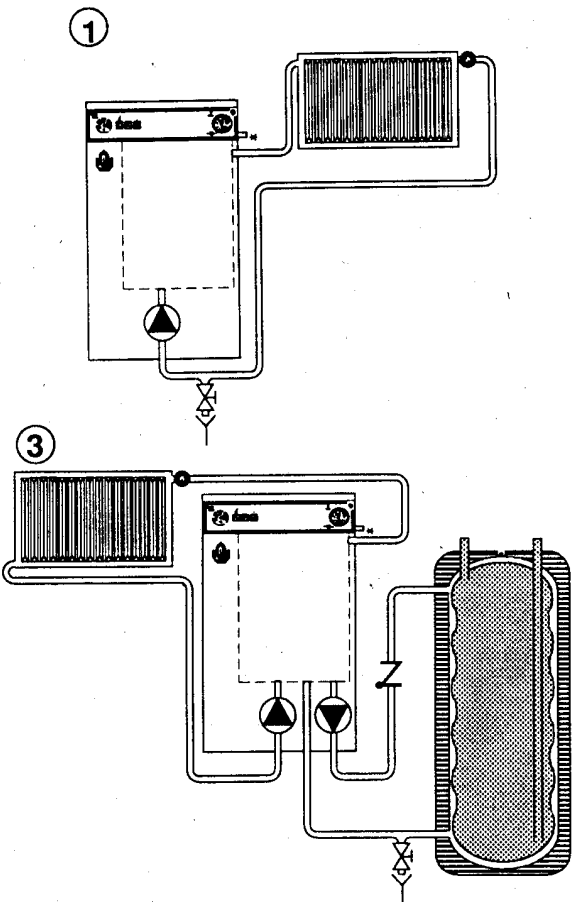
Pose mural

La chaudière sera fixée à un mur en matière incombustible et suffisamment résistant pour supporter le poids de la chaudière. La fixation se fera au moyen des trois tire-fonds livrés avec la chaudière.

1. Forer les orifices $\varnothing 14$ (respecter un espace de 350 mm au dessus de la chaudière pour permettre la vérification des thermo-plongeurs).
2. Introduire les chevilles
3. Fixer la chaudière.

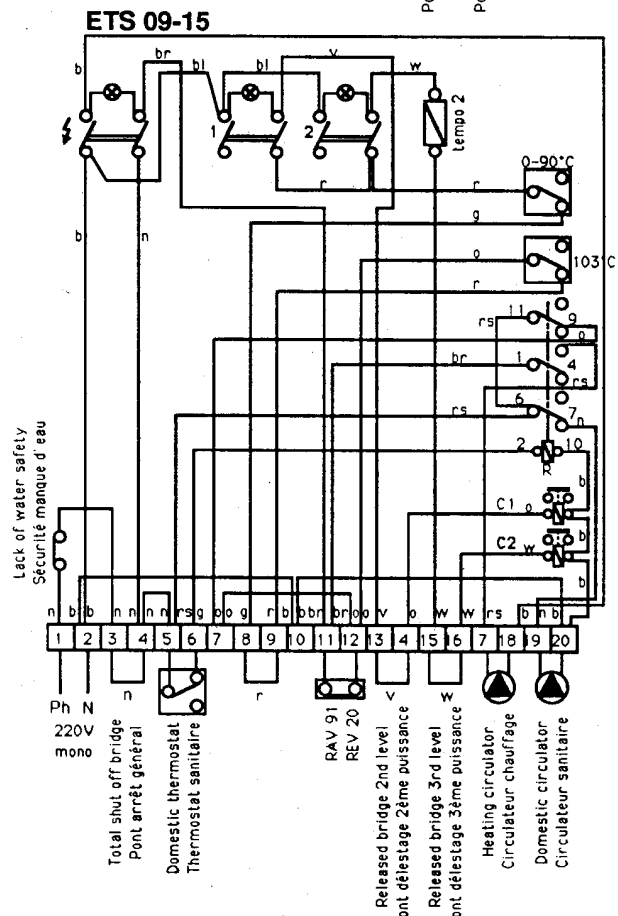
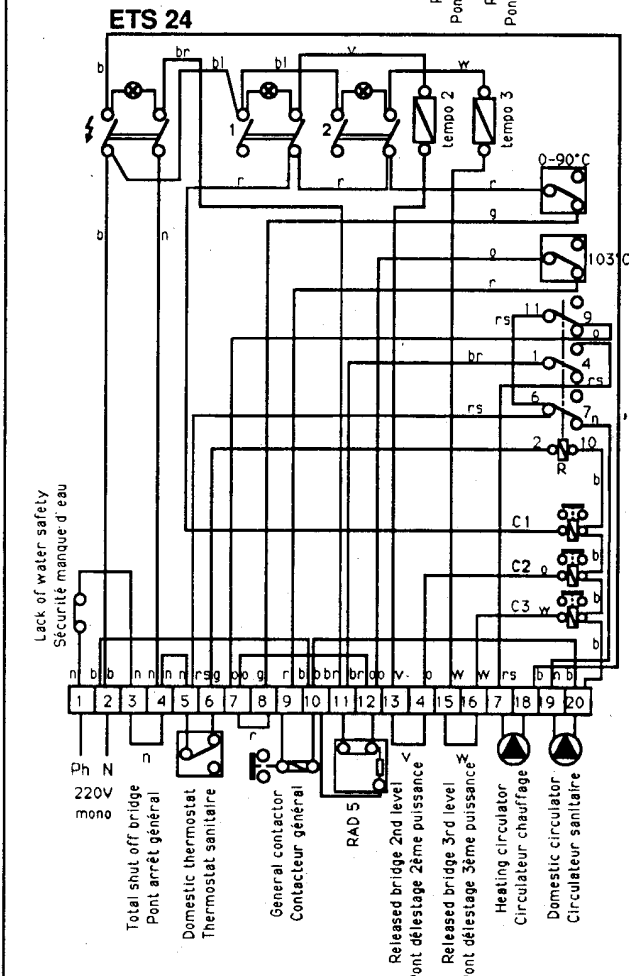
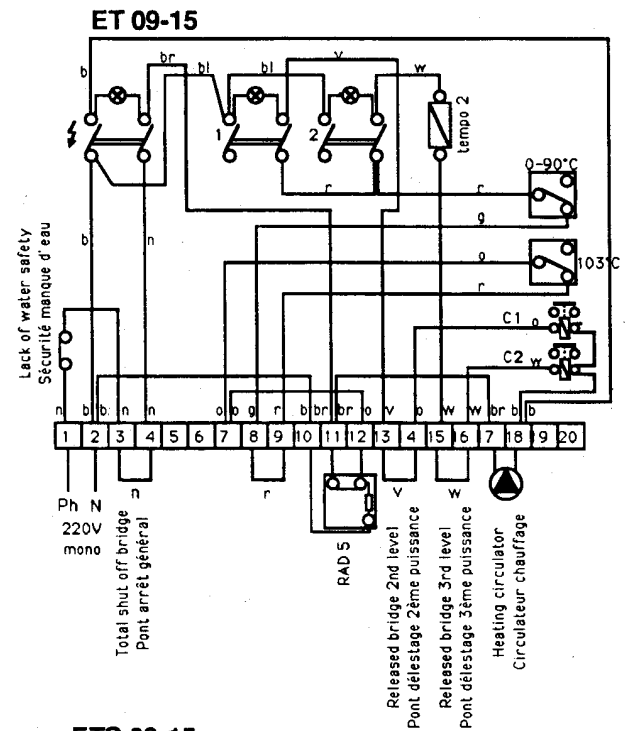
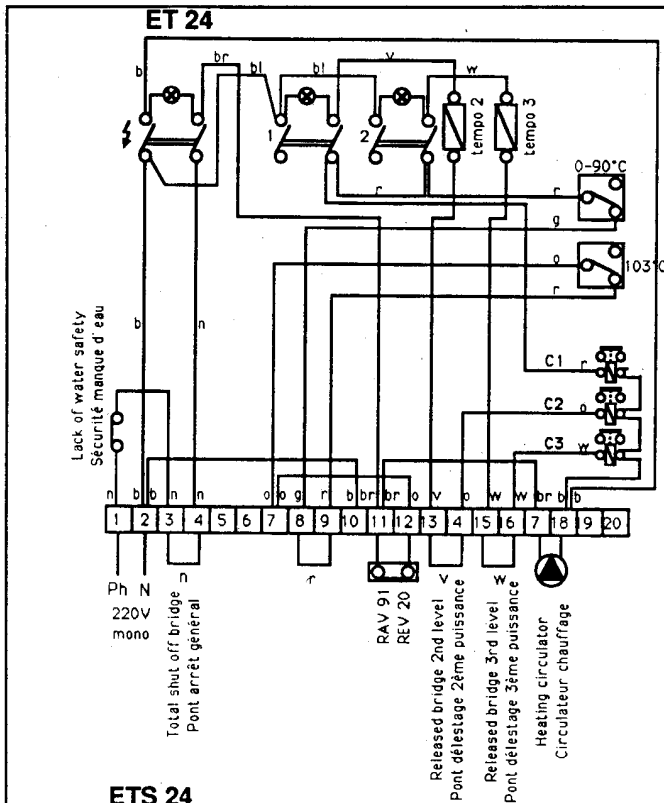
Exemples de raccords hydrauliques

- 1 et 3: raccords conseillés pour purge permanente de la chaudière.
2 et 4: **ATTENTION!** Purger fréquemment le point le plus haut de la chaudière (purgeur: *).



ELECTRIC WIRING FOR CONTROL CIRCUIT

RACCORDEMENT ELECTRIQUE DU CIRCUIT DE COMMANDE

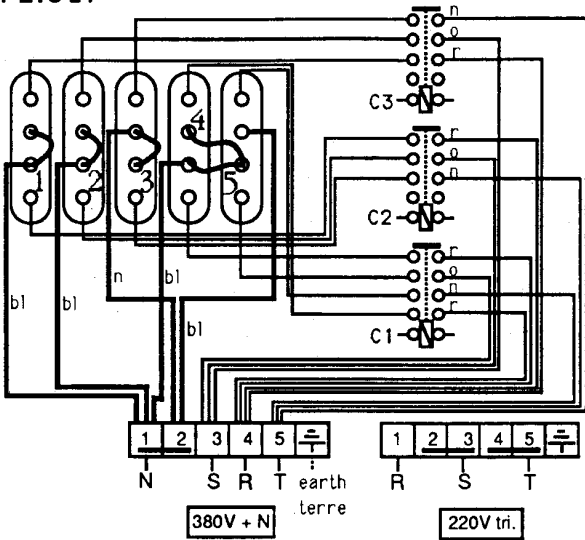


ELECTRIC POWER WIRING

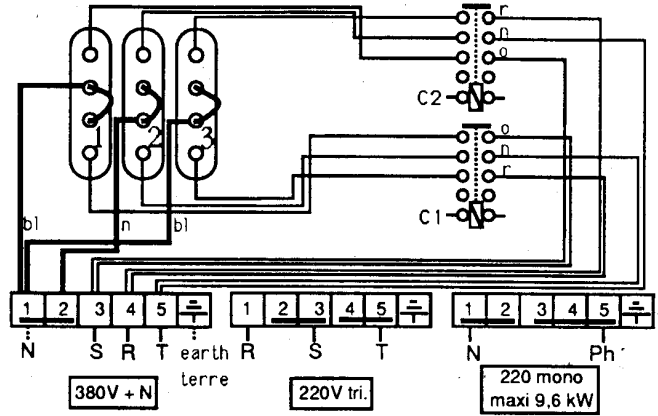
RACCORDEMENT ELECTRIQUE DU CIRCUIT DE PUISSANCE



ET-ETS 24

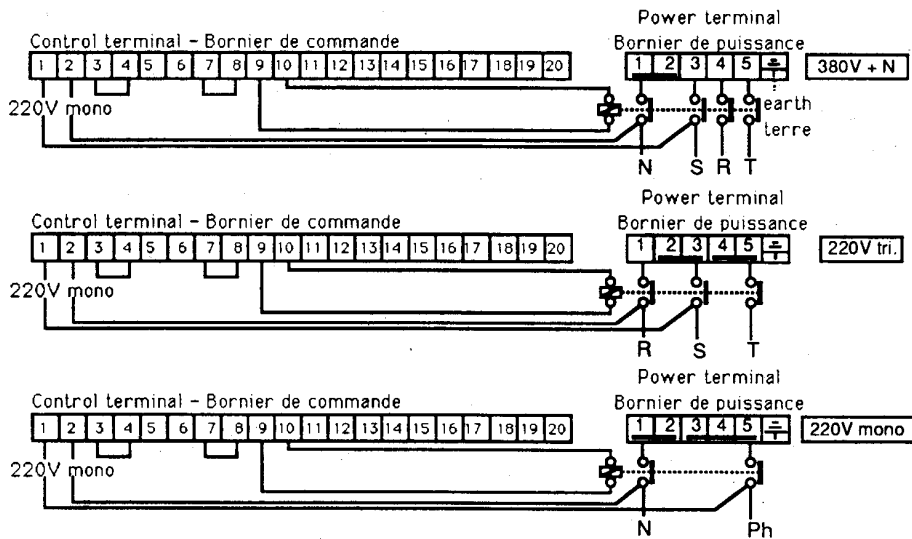


ET-ETS 09 / 15



ET - ETS 09 / 15 / 24 : Connection with safety disconnect switch on power circuit (to advise)

ET - ETS 09 / 15 / 24 : Raccordement avec contacteur de sécurité sur circuit de puissance (à conseiller)

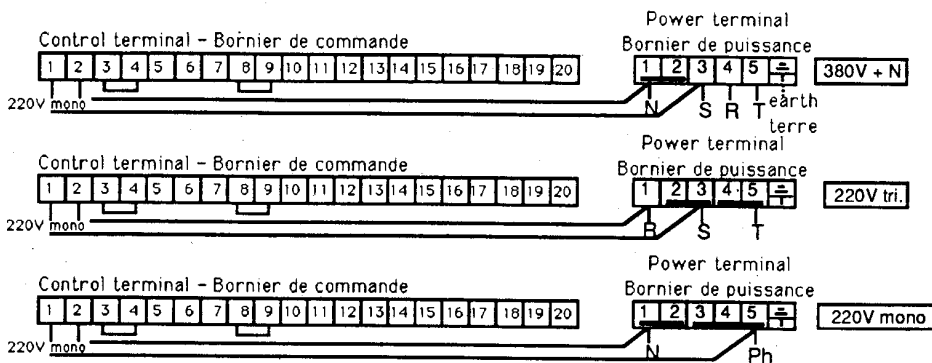


The safety disconnect switch is not delivered with our boiler, but may be supplied as an option.

Le contacteur de sécurité ne fait pas partie de notre fourniture de base, mais peut être livré en option.

Connection without safety disconnect switch

Raccordement sans contacteur de sécurité

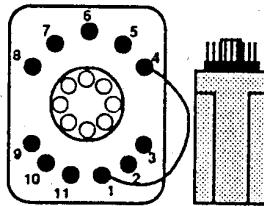


OPERATING INSTRUCTIONS MISE EN SERVICE



Domestic water priority relay (option)

The ETS boilers are equipped with a support of relays for domestic supply priority (option). For heating only let the bridge 1 - 4 on the support. For heating and domestic hot water remove the bridge and connect the domestic water priority relay on the support.



Relais priorité sanitaire (option)

Les chaudières ETS sont équipées d'une embase pour relais à priorité sanitaire (option). En chauffage seul laisser le pont 1 - 4 sur l'embase. En chauffage et sanitaire enlever le pont et embrocher le relais priorité sanitaire sur l'embase.

Cascade temporization

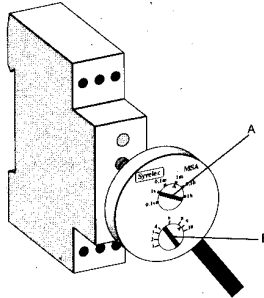
The boilers ET(S) do have 1 or 2 temporizers according their power.

With the temporizers the time can be adjusted between each power level. They can be adjusted from 0,1 sec. to 10 hours; - Cursor A = time scale - Cursor B = time between to sequences.

Example: Cursor A = 1 min.

Cursor B = 9 min.

9 min. between each power level.



Temporisation de la cascade

Les chaudières ET(S) comportent 1 ou 2 temporisateurs en fonction de leur puissance.

Ils sont réglables de 0,1 seconde à 10 heures; ce réglage s'effectue grâce aux curseurs A (réglage échelle de temps) et B (réglage de la durée entre deux séquences).

Exemples: Curseur A = 1 min.

Curseur B = 9 min.

9 min. entre chaque niveau de puissance.

Filling

IMPORTANT: Fill the installation and purge properly the boiler with the manual air bleeder on the top of the boiler. This operation has to be repeated frequently during the first weeks of use. It is recommended, in order to make the purge easier, to connect the heating supply at the upper right side of the boiler or to replace the manual air bleeder by an automatic air bleeder. This purge is very important to avoid the operating of the immersion heaters without enough water.

The installation pressure can not be less than 2 bar (kg/cm²) otherwise the lack of water security will turn the boiler off. The boiler will also turn off when the water temperature reaches 103°C, thanks to the heating water safety thermostat. The pump adjustment shall meet the hydraulic characteristics of the installation. The boiler water temperature difference between heating supply and return must be adjusted around 15°C.

Applications

HEATING ONLY:

- Adjustment with boiler thermostat

Outside temperature	Boiler temperature
10 to 5 °C	40°
5 to 0 °C	50°
0 to -5 °C	60°
-5 to -10°C	70°

Above boiler water temperatures are approximates, if required, adjustment change is recommended after 1 day of operation for getting a comfort temperature without excess of consumption.

- Adjustment with surrounding thermostat:

Adjust surrounding thermostat on required temperature. Boiler thermostat might then be adjusted on above specified temperatures.

HEATING & DOMESTIC HOT WATER PRODUCTION.

Domestic hot water priority control shall automatically follow the domestic water thermostat requests. This thermostat stops the pump of the heating circuit as well as the immersion heaters. In summer time, disconnect the main control circuit breaker. Then, the boiler will be set up for production of domestic hot water, the heating control being disconnected.

Maintenance

Check steadily the water pressure of the heating circuit after having purge its highest level points. After a few days of operation, tightening of the electric wire terminals of the boiler should be checked. Don't forget to purge regularly the highest point of the boiler. It is recommended to replace the manual air bleeder by an automatic one which will facilitate the purge.

Remplissage

IMPORTANT: Remplir l'installation et purger correctement la chaudière par le purgeur manuel au point haut de la chaudière. Cette opération devra être répétée fréquemment pendant les premières semaines d'utilisation. Il est conseillé, pour faciliter cette purge de raccorder le départ chauffage à la partie supérieure droite de la chaudière ou de placer un purgeur automatique à la place du purgeur manuel. Cette purge est très importante afin d'éviter le fonctionnement des résistances sans eau.

La pression d'installation ne peut être inférieure à 2 bar (kg/cm²) auquel cas la sécurité manque d'eau décidera de la mise à l'arrêt de la chaudière. La mise à l'arrêt se fera également lorsque la température de la chaudière dépassera 103°C, ceci grâce au thermostat de sécurité à réarmement manuel. Le réglage du circulateur se fera en fonction des caractéristiques hydrauliques de l'installation. La différence de température entre le départ et le retour chauffage doit se situer aux environs de 15°C.

Utilisation

CHAUFFAGE SEUL:

- Réglage par le thermostat de chaudière:

Température extérieure	Température chaudière
10 à 5 °C	40°
5 à 0 °C	50°
0 à -5 °C	60°
-5 à -10°C	70°

Ces températures eau chaudière sont approximates, après 1 journée il est conseillé de modifier le réglage si nécessaire pour obtenir une température confort sans excès de consommation.

- Réglage par le thermostat d'ambiance:

Régler le thermostat d'ambiance sur la température désirée. Le thermostat de chaudière pourra être réglé sur les températures définies ci-dessus.

CHAUFFAGE ET PREPARATION D'ECS.

La commande de priorité ECS se fera automatiquement à la demande du thermostat sanitaire. Ce dernier arrête le circulateur chauffage et enclenche le circulateur de charge ECS ainsi que les résistances. En été, déclencher l'interrupteur général, de cette façon la chaudière sera toujours disponible pour la préparation d'ECS, la commande chauffage étant déconnectée.

Entretien

Il faut vérifier régulièrement la pression d'eau de l'installation chauffage en ayant préalablement purgé les points hauts de celle-ci. Après quelques jours de fonctionnement, il y a lieu de vérifier le serrage des cosse électriques des conducteurs de la chaudière. Ne pas oublier de purger régulièrement le point haut de la chaudière. Il est conseillé, pour faciliter cette purge de raccorder un purgeur automatique à la place du purgeur manuel surtout si le départ chauffage se situe sous la chaudière.

SPECIFICATION SHEET DESCRIPTIF CAHIER DES CHARGES



ET Boiler

- Electrical boiler for wall mounting with a ST37/2 steel body of high thickness.
- Removable immersion heaters fixed thanks to cable clamps on the top of the boiler body. The AISI 321 stainless steel immersion heaters have a specific charge of 12,9 W/cm².
- Connection possibilities for a heating circuit and for an alimentation of the domestic hot water tank.
- Boiler body insulated with a glass wool mattress.
- Metal jacket stove enamelled after degreasing and phosphating of the steel sheet.
- Control panel containing thermometer, switches, control thermostat and safety thermostat.
- Pressurestat: lack of water safety .

ETS boiler

- Electrical boiler for wall mountig with a ST37/2 steel body of high thickness.
- Removable immersion heaters fixed thanks to cable clamps on the top of the boiler body. The AISI 321 stainless steel immersion heaters have a specific charge of 12,9 W/cm².
- Connection possibilities for a heating circuit and for an alimentation of the domestic hot water tank.
- Boiler body insulated with a glass wool mattress.
- Metal jacket stove enamelled after degreasing and phosphating of the steel sheet.
- Control panel containing thermometer, switches, control thermostat and safety thermostat.
- Pressurestat: lack of water safety.
- 8 liters expansion vessel and pump integrated in the jacket.
- Safety valve set at 3 bar for the heating circuit and a thermo-manomètre.

- Boiler type:.....
code:.....
output:.....
maximum operating pressure:.....3bar
Maximum temperature:.....90°C

Chaudières ET

- Chaudière électrique murale avec corps de chauffe en acier ST37/2 de forte épaisseur.
- Thermo-plongeurs amovibles fixés par presse étoupe sur le dessus du corps de chauffe. Les thermo-plongeurs sont construits en inox AISI 321 et ont une charge spécifique de 12,9W/cm².
- Possibilité de raccordement d' un circuit chauffage et d' un circuit pour l' alimentation du ballon d' eau chaude sanitaire.
- Isolation du corps de chauffe par matelas de laine de verre.
- Jaquette métallique laquée au four après dégraissage et phosphatation de la tôle.
- Tableau de commande avec thermomètre, interrupteurs, thermostat de commande et thermostat de sécurité.
- Pressostat: sécurité manque d' eau.

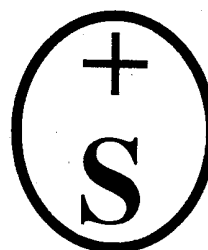
Chaudières ETS

- Chaudière électrique murale avec corps de chauffe en acier ST37/2 de forte épaisseur.
- Thermo-plongeurs amovibles fixés par presse étoupe sur le dessus du corps de chauffe. Les thermo-plongeurs sont construits en inox AISI 321 et ont une charge spécifique de 12,9W/cm².
- Possibilité de raccordement d' un circuit chauffage et d' un circuit pour l' alimentation du ballon d' eau chaude sanitaire.
- Isolation du corps de chauffe par matelas de laine de verre.
- Jaquette métallique laquée au four après dégraissage et phosphatation de la tôle.
- Tableau de commande avec thermomètre, interrupteurs, thermostat de commande et thermostat de sécurité.
- Pressostat: sécurité manque d' eau.
- Vase d' expansion de 8 litres et circulateur intégré dans la jaquette.
- Soupape de sécurité 3 bar pour le circuit chauffage et thermo-manomètre.

- Chaudière type:.....
code:.....
puissance utile:.....
pression de service:3bar
Température maximum:.....90°C

Type	ET 09	ET 15	ET 24	ETS 09	ETS 15	ETS 24	Type
Code	O770	O771	O772	O780	O781	O782	Code
Output kW	5,6 - 8,4	7,2 - 14,4	16,8 - 24	5,6 - 8,4	7,2 14,4	16,8 - 24	Puissance utile kW

Swiss Approval Agréation Suisse



SPARE PARTS LIST AND WARRANTY GENERAL CONDITIONS

LISTING PIÈCES DE RECHANGE ET GARANTIE



Description	Code	Description
Thermostat de commande à bulbe 30 à 90 C	442045	Bulb control thermostat 30 à 90 C
Interrupteur bipolaire lumineux	428116	Luminous double pole switch
Mano-thermomètre ETS	441008	Mano-thermometer ETS
Circulateur UPS 25-40	440026	Circulator UPS 25-40
Bornier 20 raccords 2,5 mm2 KL 16/20 PA	428199	Wire terminal 20 connections 2,5 mm2 KL 16/20 PA
Bornes 16 mm2 (puissance) ET-ETS 24 - WK 16/u	428179	Wire terminal 16 mm2(power) ET-ETS 24
Bornier 6 raccords 10 mm2 +terre ET-ETS 09/15	428200	Wire terminal 6 conn. 10 mm2 + earth ET-ETS 09/15
Temporisateur de cascade	428192	Cascade time delay relay
Vase d'expansion 8 L. - 1,5 bar - ETS	3012	Expansion vessel 8 L. 1,5 bar - ETS
Relais de puissance 20 amp.	452082	Power relay 20amp.
Thermostat de sécurité à bulbe 103 C	442035	Bulb safety thermostat 103 C
Soupape de sécurité chauffage 1/2" - 3/4" - ETS	426017	Heating safety valve 1/2" - ETS
Base pour relais 3 inverseurs ETS	428195	Support for 3 reverse relays - ETS
Thermomètre vertical - ET 09/15/24	441012	Vertical thermometer - ET 09/15/24
Relais inverseurs 220 V ETS (option)	428220	Reverse relays 220 V - ETS (option)
Dispositif sécurité manque d'eau	439129	Pressurestat : lack of water safety
Purgeur d'air automatique Ø 3/8"	445007	Automatic air bleeder Ø 3/8"
Porte avant	473052	Front door
Tableau de commande ET	477052	Control panel ET
Tableau de commande ETS	477053	Control panel ETS
Couvercle	475052	Cover
Caisson de base	474052	Basic case
Résistance électrique 2 x 2,4 kW (ET(S) 15-24)	428182	Immersion heater 2 x 2,4 kW (ET(S) 15-24)
Résistance électrique 2 x 1,4 kW (ET(S) 9)	428183	Immersion heater 2 x 1,4 kW (ET(S) 9)

1. Warranty Purpose

The warranty covers only manufacturer's failure or lack of material as well as corrosion of sanitary hot water production devices.

2. Warranty period duration

2.1. It starts from the delivery date.

2.2. Replacement or repair of any part during warranty period does not extend that one.

3. Warranty limits

3.1. This express warranty is limited to a replacement or a repair, by our services, of the recognized faulty device. That limitation excludes all kinds of allowances, even in case of damages caused to persons and/or properties.

3.2. The warranty only applies if repairs and/or interventions are made by specialized peoples.

3.3. Boiler and its burner shall be cleaned, adjusted and controlled at least once a year by an approved technician whom will write a report in conformity with the applicable state laws and regulations.

3.4. Warranty's application never might cover exchange, taking back or total nor even partial repayment of the equipment.

3.5. The warranty does not cover working hours costs nor expenses which are invoiced to customer.

3.6. The warranty does not cover neighter:

- scaling nor its consequences;
- failures due to freezing or other accidental conditions;
- corrosion by water of the heating circuit;
- damages to inside or outside finished coatings;
- accidents due to incorrect use or abnormal working conditions or bad maintenance;
- accidents caused by bad working of safety or control devices such as: safety valves, thermostats, pressurestats;
- damages due to unauthorized interventions of a third party;
- electric installations faults: connections, tension,...
- abnormal depreciations;
- the case when the buyer has required to have some particular equipment of when he supplied himself some raw material for the manufacture of it.

1. Objet de la garantie

La garantie couvre uniquement le vice de fabrication ou le défaut de matière et la corrosion des dispositifs de production d'eau chaude sanitaire.

2. Durée de la période de garantie

2.1. Elle prend cours à partir du jour de livraison.

2.2. Le remplacement ou la réparation de pièces quelconques pendant la période de garantie ne peut avoir pour effet de prolonger celle-ci.

3. Limites de garantie

3.1. De convention expresse, la garantie se limite à l'échange pur et simple de la pièce reconnue défectueuse par nos services, ou à sa remise en état, à notre convenance. Cette limitation exclut toutes indemnités, même en cas de dommages causés aux personnes et aux biens.

3.2. La garantie ne jouera qu'à la condition formelle que toutes interventions ou réparations soient effectuées par du personnel spécialisé.

3.3. La chaudière et son brûleur seront nettoyés, réglés et vérifiés au moins une fois l'an par un technicien agréé qui remettra un rapport rédigé en conformité avec la réglementation en vigueur (A.M. 27.3.74 Belgique).

3.4. L'application de la garantie ne peut en aucun cas donner lieu à l'échange de l'appareil, à sa reprise, ou à son remboursement, même partiel.

3.5. La garantie ne couvre pas les prestations et frais de déplacement, ceux-ci étant facturés à l'utilisateur.

3.6. La garantie ne couvre pas:

- l'entartrage ni ses conséquences;
- les accidents dus au gel ou à d'autres causes fortuites;
- les corrosions par l'eau des circuits de chauffage;
- les dégâts au fini extérieur et intérieur;
- les accidents dus à l'utilisation incorrecte ou aux conditions d'emploi anormales de l'appareil ou à son mauvais entretien;
- les accidents dus au mauvais fonctionnement des organes de commande ou de sécurité, tels que: soupape de sûreté, aquastat, pessostats;
- les dégâts dus aux interventions intempêtes de tiers;
- les défauts de l'installation électrique: raccordements, tension;
- les dégradations anormales;
- le cas où l'acheteur a imposé la conception de tout ou partie du matériel ou les cas où il a fourni certaines matières en vue de la fabrication.



S.A. ACV BELGIUM N.V

Kerkplein 39
B-1601 RUISBROEK (BT)
BELGIQUE-BELGIE
Tél. : ++32-2 334 82 40
Fax : ++32-2 334 82 59
e-mail : belgium.info@acv-world.com
[http : //www.acv.be](http://www.acv.be)

ACV FRANCE

Rue Ampère, 31 - Z.I. MI - PLAINE
F-69680 CHASSIEU
FRANCE
Tél. : ++33 4 72 47 07 76
Fax : ++33 4 72 47 08 72
e-mail : france.info@acv-world.com
[http : //www.acv.be](http://www.acv.be)

ACV (UK) Ltd.

St. Davids Business Park
Dalgety Bay - Fife - KY11 9PF
SCOTLAND
Tél. : ++44 1383 82 01 00
Fax : ++44 1383 82 01 80
e-mail : uk.info@acv-world.com
[http : //www.acv.be](http://www.acv.be)