



DESCRIZIONE

Accumulatore per acqua calda sanitaria. Corpo in acciaio con vetrificazione anticorrosiva secondo norme DIN 4753-3

- Isolamento in poliuretano rigido iniettato ad alta densità da 50 mm per acqua calda (modelli di capacità dai 200 ai 500 litri)
- Elevata resistenza agli shock termici e alle alte temperature: fino a 95°C
- Anodo al magnesio
- Flangia d'ispezione D. 180 mm
- 3 modelli da 200 a 500 litri di capacità totale

TEMPERATURA MASSIMA DI FUNZIONAMENTO SERBATOIO: **95°C**

PRESSIONE MASSIMA DI FUNZIONAMENTO SERBATOIO: **8 BAR**



5 ANNI DI GARANZIA SUL CORPO BOLLITORE

Modelli con isolamento in poliuretano rigido iniettato ad alta densità

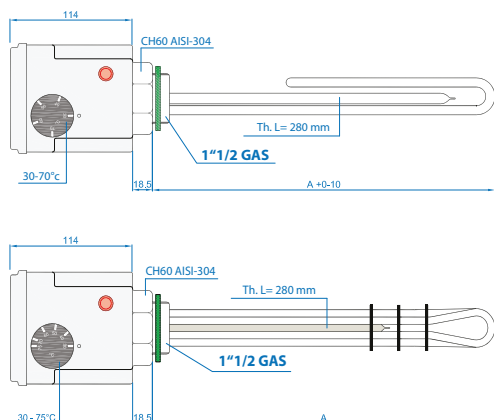
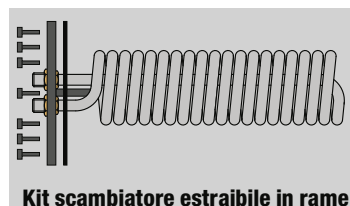
Codice Nome

10122024	TST 200 HH - Accumulatore acqua calda sanitaria vetrificato 200 litri
10122025	TST 300 HH - Accumulatore acqua calda sanitaria vetrificato 300 litri
10122026	TST 500 HH - Accumulatore acqua calda sanitaria vetrificato 500 litri

ACCESSORI

Codice Articolo

20505508	Scambiatore rame alettato - tubo singolo - 3/4" - 0,76 m2 - 15 kW
20505509	Scambiatore rame alettato - tubo singolo - 3/4" - 1,00 m2 - 20 kW
20505510	Scambiatore rame alettato - tubo singolo - 3/4" - 1,14 m2 - 25 kW
20505512	Scambiatore rame alettato - tubo singolo - 3/4" - 1,53 m2 - 30 kW
20505513	Kit flangia d'ispezione d.180 mm con manicotto da 1"1/2
20420100	Resistenza elettrica sanitario/primario con termostato 1,5 kW (1 x 230V)
20420101	Resistenza elettrica sanitario/primario con termostato 2,0 kW (1 x 230V)
20420102	Resistenza elettrica sanitario/primario con termostato 2,5 kW (1 x 230V)
20420103	Resistenza elettrica sanitario/primario con termostato 3,0 kW (1 x 230V)
20420104	Resistenza elettrica sanitario/primario con termostato 4,5 kW (1 x 230V)
20420105	Resistenza elettrica sanitario/primario con termostato 3,0 kW (3 x 400V+N)
20420106	Resistenza elettrica sanitario/primario con termostato 4,5 kW (3 x 400V+N)
20420107	Resistenza elettrica sanitario/primario con termostato 6,0 kW (3 x 400V+N)



RESISTENZA ELETTRICA MONOFASE

Potenza (kW)	Tensione (V)	Lunghezza A (mm)
1.5	230	320
2.0	230	320
2.5	230	320
3.0	230	320
4.5	230	480

RESISTENZA ELETTRICA TRIFASE

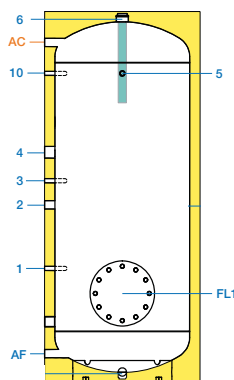
Potenza (kW)	Tensione (V)	Lunghezza A (mm)
3.0	400	300
4.5	400	450
6.0	400	600

Bollitori a Serpentino e Accumulatori ACS

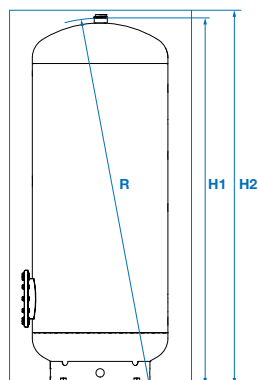
CARATTERISTICHE TECNICHE E DIMENSIONI

Tipo		TST HH 200	TST HH 300	TST HH 500
Capacità totale	L	200	300	500
Dimensione 1	mm	521	515	551
Dimensione 2	mm	821	815	851
Dimensione 3	mm	941	935	971
Dimensione 4	mm	611	1025	1061
Dimensione 5-10	mm	1071	1265	1485
Dimensione 9	mm	-	-	-
Dimensione AF	mm	132	138	143
Dimensione AC	mm	1178	1397	1632
Dimensione Ø D1 (senza isolamento)	mm	-	-	-
Dimensione Ø D2	mm	600	650	750
Dimensione R	mm	1460	1670	1930
Dimensione H1	mm	1307	1511	1756
Dimensione H2	mm	1328	1532	1777
Peso a vuoto	kg	65	81	110
Classe di efficienza energetica		B	B	C
Dispersione	W	63	70	94

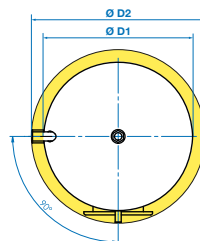
TST HH 200 - 500



Dimensioni



Dimensioni



Legenda

1			
3	Sonda	200-500	Pozzetto ø20
9			
10			
2	Ricircolo		1"
4	Resistenza elettrica		1" ½
5	Termometro		½"
6	Anodo al magnesio		1" ½
7	Libero-sfiato		1" ½
FL1	Flangia d'ispezione		ø180
AN	Anodo elettronico		½"
AF	Entrata acqua fredda sanitaria	200-500	1"
AC	Uscita acqua calda sanitaria	200-500	1"
Ø D1	Diametro senza isolamento		
Ø D2	Diametro con isolamento		
R	Ribaltamento		
H1	Altezza senza isolamento		
H2	Altezza con isolamento		