



DESCRIZIONE

Bollitore a singolo serpentino elicoidale a superficie maggiorata ideale per abbinamento a pompe di calore. Corpo e serpentino in acciaio con vetrificazione anticorrosiva secondo norme DIN 4753-3

- Isolamento in poliuretano rigido iniettato ad alta densità da 50 mm per acqua calda (modelli di capacità dai 200 ai 500 litri)
- Isolamento in poliestere spessore 100 mm fornito non assemblato per acqua calda (modelli di capacità dagli 750 ai 900 litri)
- Termometro di serie
- Doppio anodo al magnesio per modelli di capacità dai 200 ai 500 litri
- Doppio anodo elettronico per modelli di capacità da 750 e 900 litri
- Piedini regolabili con supporto (modelli di capacità dai 200 ai 500 litri)
- Doppi pozzetti portasonda a contatto laterali
- Flangia d'ispezione D. 180 mm per modelli di capacità dai 200 ai 500 litri
- Flangia d'ispezione D. 240 mm per modelli di capacità da 750 e 900 litri

TEMPERATURA MASSIMA DI FUNZIONAMENTO SERBATOIO:	95°C
TEMPERATURA MASSIMA DI FUNZIONAMENTO SERPENTINO:	110°C
PRESSIONE MASSIMA DI FUNZIONAMENTO SERBATOIO:	10 BAR
PRESSIONE MASSIMA DI FUNZIONAMENTO SERPENTINO:	10 BAR



5 ANNI DI GARANZIA SUL CORPO BOLLITORE

TEMPERATURA DI FUNZIONAMENTO

Riscaldamento: 55°C
Acqua di alimentazione: 10°C

Modelli con isolamento in poliuretano rigido iniettato ad alta densità da 50 mm

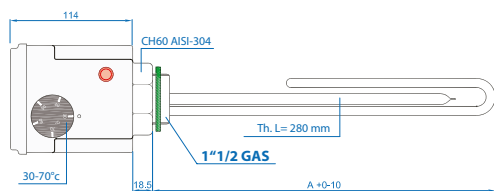
Codice	Nome
10122311	TSA 1HP 200 - Bollitore vetrificato a serpentino maggiorato 200 litri
10122312	TSA 1HP 300 - Bollitore vetrificato a serpentino maggiorato 300 litri
10122313	TSA 1HP 500 - Bollitore vetrificato a serpentino maggiorato 500 litri

Modelli con isolamento in poliestere morbido fornito non assemblato da 100 mm

Codice	Nome
10122314	TSA 1HP 750 - Bollitore vetrificato a serpentino maggiorato 750 litri
10122315	TSA 1HP 900 - Bollitore vetrificato a serpentino maggiorato 900 litri

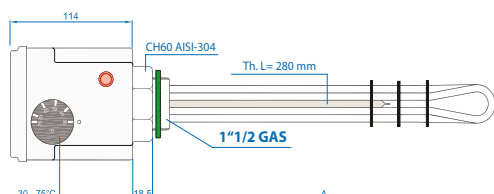
ACCESSORI

Codice	Articolo
20420100	Resistenza elettrica sanitario/primario con termostato 1,5 kW (1 x 230V)
20420101	Resistenza elettrica sanitario/primario con termostato 2,0 kW (1 x 230V)
20420102	Resistenza elettrica sanitario/primario con termostato 2,5 kW (1 x 230V)
20420103	Resistenza elettrica sanitario/primario con termostato 3,0 kW (1 x 230V)
20420104	Resistenza elettrica sanitario/primario con termostato 4,5 kW (1 x 230V)
20420105	Resistenza elettrica sanitario/primario con termostato 3,0 kW (3 x 400V+N)
20420106	Resistenza elettrica sanitario/primario con termostato 4,5 kW (3 x 400V+N)
20420107	Resistenza elettrica sanitario/primario con termostato 6,0 kW (3 x 400V+N)
20420108	Resistenza elettrica sanitario/primario con termostato 9,0 kW (3 x 400V+N)



RESISTENZA ELETTRICA MONOFASE

Potenza (kW)	Tensione (V)	Lunghezza A (mm)
1.5	230	320
2.0	230	320
2.5	230	320
3.0	230	320
4.5	230	480



RESISTENZA ELETTRICA TRIFASE

Potenza (kW)	Tensione (V)	Lunghezza A (mm)
3.0	400	300
4.5	400	450
6.0	400	600
9.0	400	700

Bollitori a Serpentino e Accumulatori ACS

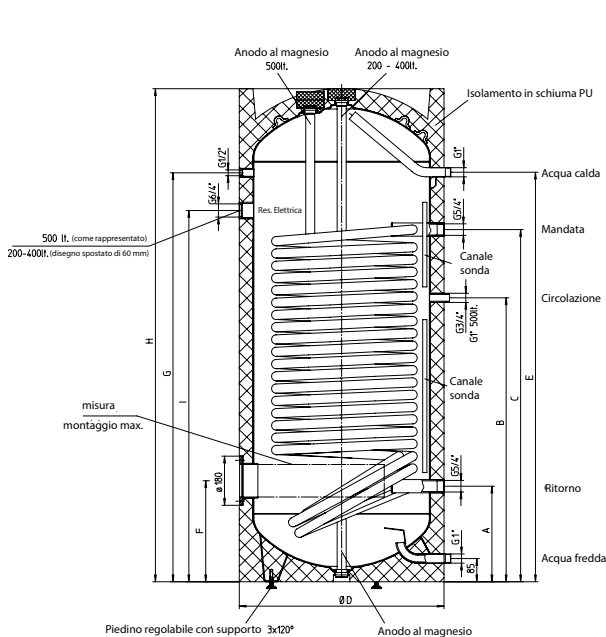
CARATTERISTICHE TECNICHE E DIMENSIONI

Tipo		TSA 1HP 200	TSA 1HP 300	TSA 1HP 500	TSA 1HP 750	TSA 1HP 900
Capacità totale	L	200	300	500	750	900
Superficie serpentino	m ²	2,5	3,5	6,0	6,0	7,5
Dimensione A	mm	305	320	350	1265	1445
Dimensione B	mm	730	840	1040	1000	1180
Dimensione C	mm	840	990	1290	1165	1345
Dimensione E	mm	1057	1160	1500	1310	1490
Dimensione F	mm	305	345	370	1580	1920
Dimensione G	mm	1067	1156	1498	-	-
Dimensione I	mm	980	1050	1360	-	-
Dimensione Ø d (senza isolamento)	mm	-	-	-	800	800
Dimensione Ø D	mm	610	680	760	1000	1000
Dimensione H	mm	1298	1435	1806	2000	2350
Peso a vuoto	kg	115	170	254	317	374
Classe di efficienza energetica		B	B	B	C	C
Dispersione	W	57	64	79	107	120

PERFORMANCE ACQUA CALDA SANITARIA - ABBINAMENTO A POMPA DI CALORE

Tipo		TSA 1HP 200	TSA 1HP 300	TSA 1HP 500	TSA 1HP 750	TSA 1HP 900
Portata di punta a 40°C (ΔT = 30°C)	L/10'	267	400	667	750	900
Portata di punta prima ora a 40°C (ΔT = 30°C)	L/60'	481	683	1110	1250	1567
Portata in continuo a 40°C (ΔT = 30°C)	L/h	268	353	554	554	669
Portata circuito primario (ΔT = 5°C)	m ³ /h	1,55	2,07	3,27	3,27	3,96
Perdita di carico circuito primario (ΔT = 5°C)	mbar	213	230	278	278	353
Massima potenza scambiabile	kW	9	12	19	19	23

TSA 1HP 200-500



TSA 1HP 750-900

