



## DESCRIZIONE

**Bollitore a singolo serpentino elicoidale. Corpo e serpentino in acciaio con vetrificazione anticorrosiva secondo norme DIN 4753-3**

- Isolamento in poliuretano rigido iniettato ad alta densità da 50 mm per acqua calda (modelli di capacità dai 150 ai 500 litri)
- Isolamento in poliestere fornito non assemblato per acqua calda di spessore 100 mm (modelli di capacità dagli 800 ai 1000 litri)
- Termometro di serie
- Anodo al magnesio
- Piedini regolabili con supporto (modelli di capacità dai 150 ai 500 litri)
- Doppi pozzetti portasonda a contatto laterali (modelli di capacità dagli 800 ai 1000 litri)
- Flangia d'ispezione D. 180 mm per modelli di capacità dai 150 ai 500 litri
- Flangia d'ispezione D. 240 mm per modelli di capacità da 800 e 1000 litri

TEMPERATURA MASSIMA DI FUNZIONAMENTO SERBATOIO:	95°C
TEMPERATURA MASSIMA DI FUNZIONAMENTO SERPENTINO:	110°C
PRESSIONE MASSIMA DI FUNZIONAMENTO SERPENTINO:	10 BAR
PRESSIONE MASSIMA DI FUNZIONAMENTO SERBATOIO:	
- DA 150 A 500 LITRI:	10 BAR
- DA 800 A 1000 LITRI:	6 BAR



**5 ANNI DI GARANZIA SUL CORPO BOLLITORE**

## TEMPERATURA DI FUNZIONAMENTO

Riscaldamento: 80°C  
Acqua di alimentazione: 10°C

### Modelli con isolamento in poliuretano rigido iniettato ad alta densità da 50 mm

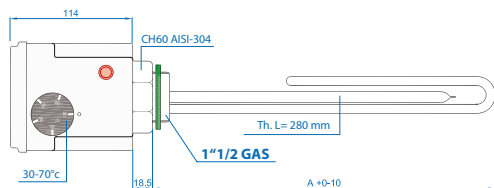
Codice	Nome
A28828	TSA 1CO 150 - Bollitore vetrificato a singolo serpentino 150 litri
A28923	TSA 1CO 200 - Bollitore vetrificato a singolo serpentino 200 litri
A25688	TSA 1CO 300 - Bollitore vetrificato a singolo serpentino 300 litri
A29939	TSA 1CO 500 - Bollitore vetrificato a singolo serpentino 500 litri

### Modelli con isolamento in poliestere morbido fornito non assemblato da 100 mm

Codice	Nome
10122304	TSA 1CO 800 - Bollitore vetrificato a singolo serpentino 800 litri
10122305	TSA 1CO 1000 - Bollitore vetrificato a singolo serpentino 1000 litri

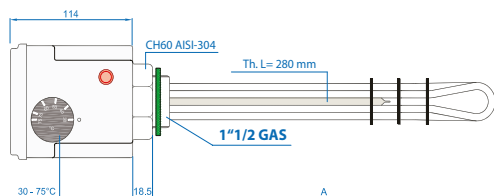
## ACCESSORI

Codice	Articolo
20420100	Resistenza elettrica sanitario/primario con termostato 1,5 kW (1 x 230V)
20420101	Resistenza elettrica sanitario/primario con termostato 2,0 kW (1 x 230V)
20420102	Resistenza elettrica sanitario/primario con termostato 2,5 kW (1 x 230V)
20420103	Resistenza elettrica sanitario/primario con termostato 3,0 kW (1 x 230V)
20420104	Resistenza elettrica sanitario/primario con termostato 4,5 kW (1 x 230V)
20420105	Resistenza elettrica sanitario/primario con termostato 3,0 kW (3 x 400V+N)
20420106	Resistenza elettrica sanitario/primario con termostato 4,5 kW (3 x 400V+N)
20420107	Resistenza elettrica sanitario/primario con termostato 6,0 kW (3 x 400V+N)
20420108	Resistenza elettrica sanitario/primario con termostato 9,0 kW (3 x 400V+N)



### RESISTENZA ELETTRICA MONOFASE

Potenza (kW)	Tensione (V)	Lunghezza A (mm)
1.5	230	320
2.0	230	320
2.5	230	320
3.0	230	320
4.5	230	480



### RESISTENZA ELETTRICA TRIFASE

Potenza (kW)	Tensione (V)	Lunghezza A (mm)
3.0	400	300
4.5	400	450
6.0	400	600
9.0	400	700

# Bollitori a Serpentino e Accumulatori ACS

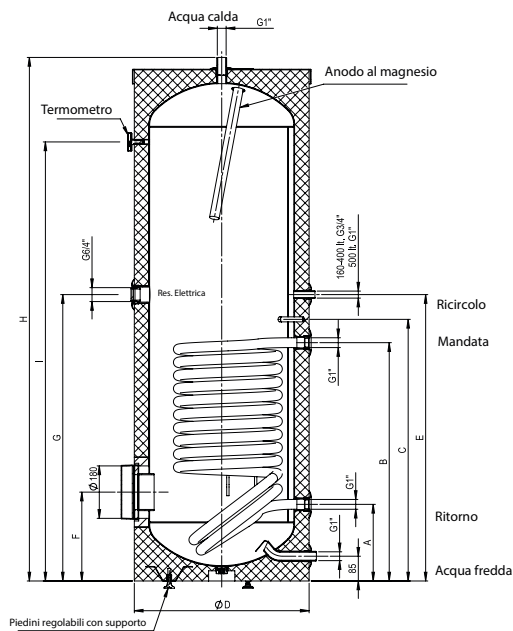
## CARATTERISTICHE TECNICHE E DIMENSIONI

Tipo		TSA 1CO 150	TSA 1CO 200	TSA 1CO 300	TSA 1CO 500	TSA 1CO 800	TSA 1CO 1000
Capacità totale	L	150	200	300	500	800	1000
Superficie serpentino	m <sup>2</sup>	0,60	1,00	1,40	2,00	2,00	2,40
Dimensione A	mm	263	263	263	370	415	415
Dimensione B	mm	503	638	818	930	1080	1255
Dimensione C	mm	583	718	898	1010	1125	1300
Dimensione E	mm	668	803	983	1040	120	120
Dimensione F	mm	305	305	305	370	380	380
Dimensione G	mm	668	803	983	1095	860	1025
Dimensione I	mm	828	1050	1507	1498	1025	1190
Dimensione J	mm	-	-	-	-	1580	1920
Dimensione Ø d (senza isolamento)	mm	-	-	-	-	800	800
Dimensione Ø D	mm	610	610	610	760	1000	1000
Dimensione H	mm	1118	1340	1797	1838	2000	2350
Peso a vuoto	kg	76	88	115	160	239	270
Classe di efficienza energetica		B		C		C	
Dispersione	W	49	57	91	113	111	129

## PERFORMANCE ACQUA CALDA SANITARIA

Tipo		TSA 1CO 150	TSA 1CO 200	TSA 1CO 300	TSA 1CO 500	TSA 1CO 800	TSA 1CO 1000
Portata di punta a 40°C (ΔT = 30°C)	L/10'	250	333	500	833	1333	1667
Portata di punta prima ora a 40°C (ΔT = 30°C)	L/60'	653	1005	1441	2043	2337	3005
Portata in continuo a 40° C (ΔT = 30°C)	L/h	403	672	941	1210	1210	1613
Massima potenza scambiabile	kW	14,4	24,0	33,6	43,2	43,2	57,6

TSA 1CO 150-500



TSA 1CO 800-1000

