

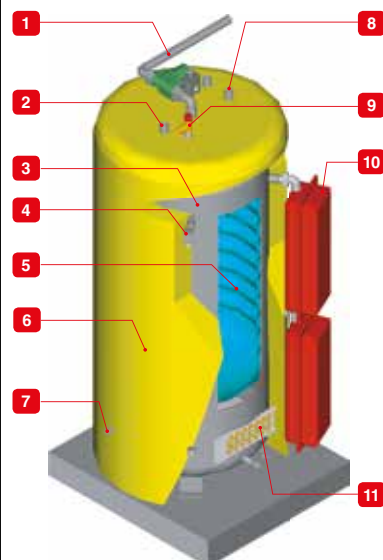


## DESCRIZIONE

### Caldaia elettrica con bollitore in acciaio inox Tank in Tank integrato.

- Corpo caldaia in acciaio con resistenze elettriche in acciaio inox
- Funzione NIGHT & DAY per portare a regime l'accumulo durante le ore a tariffa ridotta
- Funzione BOOSTER: possibilità di attivare la massima potenza manualmente
- Pannello di comando completo di: Interruttore generale, Termostato, Termoidrometro, Selettore di potenza, Commutatore estate/inverno e Predisposizione per l'inserimento di una centralina di regolazione o di un orologio programmatore
- Doppia sicurezza sul circuito comando e potenza
- 4 modelli da 167 litri (monofase e trifase) a 394 litri di capacità totale e potenza da 14,4 a 28,8 kW

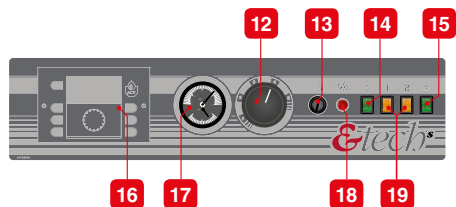
## SCHEMA DI PRINCIPIO



1. Mandata riscaldamento
2. Entrata acqua fredda sanitaria
3. Circuito primario Tank in Tank
4. Sicurezza mancanza acqua
5. Accumulo in acciaio inox ondulato Tank in Tank
6. Isolamento in schiuma di poliuretano (70 mm)
7. Ritorno riscaldamento
8. Uscita acqua calda sanitaria
9. Valvola di sicurezza 3 bar
10. Vasi di espansione
11. Resistenze elettriche amovibili in acciaio inox
12. Termostato di comando (60-85°C).
13. Termostato di sicurezza a riarmo manuale.
14. Interruttore generale ON/OFF.
15. Commutatore Estate/Inverno.
16. Predisposizione per inserimento Control Unit (opzione).
17. Termo-manometro.
18. Spia di sicurezza mancanza acqua.
19. Interruttore selezione stadi di potenza.

## Codice Articolo

| Codice   | Articolo  |
|----------|---|
| A1002085 | E-Tech S 160 Mono - Caldaia elettrica con produzione ACS 167 litri-14,4 kW  |
| A1002084 | E-Tech S 160 Tri - Caldaia elettrica con produzione ACS - 167 litri-14,4 kW |
| A1002086 | E-Tech S 240 Tri - Caldaia elettrica con produzione ACS - 250 litri-28,8 kW |
| A1002087 | E-Tech S 380 Tri - Caldaia elettrica con produzione ACS - 394 litri-28,8 kW |



**GARANZIA 5 ANNI SUL CORPO BOLLITORE IN ACCIAIO INOX**

## CARATTERISTICHE TECNICHE E DIMENSIONI

| Tipo   |        | ETS 160 Mono | ETS 160 Tri | ETS 240 Tri | ETS 380 Tri |
|--|--------|--------------|-------------|-------------|-------------|
| Potenza utile max. (80/60°C)                   | kW     | 14,4         | 14,4        | 28,8        | 28,8        |
| Capacità totale                                | L      | 167          | 167         | 250         | 394         |
| Connessioni circuito primario                  | Ø      | 1" F         | 1" F        | 1" M        | 1" M        |
| Connessioni circuito sanitario                 | Ø      | 3/4" M       | 3/4" M      | 3/4" F      | 1" 1/2 F    |
| Temperatura max. di esercizio                  | °C     | 85           | 85          | 85          | 85          |
| Pressione max. di esercizio (primario)         | bar    | 3            | 3           | 3           | 3           |
| Pressione max. di esercizio (sanitario)        | bar    | 10           | 10          | 10          | 10          |
| Tensione                                       | V/F/Hz | 230/1/50     | 400/3/50    | 400/3/50    | 400/3/50    |
| Dimensione A                                   | mm     | 1342         | 1342        | 1818        | 2134        |
| Dimensione B                                   | mm     | 590          | 590         | 590         | 720         |
| Dimensione C                                   | mm     | 728          | 728         | 728         | 800         |
| Dimensione D                                   | mm     | 928          | 928         | 1403        | 1985        |
| Dimensione E                                   | mm     | 249          | 249         | 249         | 300         |
| Dimensione F                                   | mm     | 402          | 402         | 402         | 92          |
| Dimensione G                                   | mm     | 181          | 181         | 181         | 265         |
| Dimensione H                                   | mm     | 958          | 958         | 1433        | 435         |
| Dimensione J                                   | mm     | 295          | 295         | 295         | 360         |
| Dimensione K                                   | mm     | 180          | 180         | 180         | 135         |
| Dimensione L                                   | mm     | 150          | 150         | 150         | 135         |
| Peso a vuoto                                   | kg     | 115          | 115         | 155         | 230         |
| Classe di efficienza energetica Riscaldamento  |        |              |             |             |             |
| Classe di efficienza energetica Produzione ACS |        |              |             |             |             |

## PERFORMANCE ACQUA CALDA SANITARIA

| Tipo                              |       | ETS 160 Mono | ETS 160 Tri | ETS 240 Tri | ETS 380 Tri |
|-----------------------------------|-------|--------------|-------------|-------------|-------------|
| Portata di punta a 40°C           | L/10' | 356          | 356         | 545         | 875         |
| Portata di punta prima ora a 40°C | L/60' | 700          | 700         | 1234        | 1564        |
| Portata in continuo a 40°C        | L/h   | 413          | 413         | 827         | 827         |

## DIMENSIONI

