

LCT 1 CO - LCT 2 CO LCT 1 PLUS

Réservoir d'eau à serpentin
de 500 à 3000 litres

Depósito de agua con serpentines
500 a 3000 litros

Waterbank met spiraal
500 tot 3000 liter



**Installation,
Utilisation &
Entretien
Instalación,
Uso y
Mantenimiento
Installatie,
Gebruik en
Onderhoud**

Destinée au professionnel, à conserver par
l'utilisateur pour consultation ultérieure

Destinada al profesional, conservada de la usuario
por consulta posterior

Bestemd voor de professional, door de gebruiker te
bewaren voor later gebruik

AVERTISSEMENT

FR

ACV se réserve le droit de modifier les caractéristiques du matériel décrites dans ce manuel à tout moment et sans préavis.

ADVERTENCIA

ES

ACV se reserva el derecho de modificar las características descritas en este manual en cualquier momento y sin aviso previo.

WAARSCHUWING

NL

ACV behoudt zich het recht voor om de kenmerken van het materiaal beschreven in deze handleiding op elk ogenblik en zonder voorafgaande kennisgeving te wijzigen.

SOMMAIRE / SOMMARIO / INHOUD

FR

1. Homologations	7
2. Descriptif des ballons de stockage	7
3. Mise en place de l'appareil.....	8
4. Mise en place de la protection magnésium sur le fond supérieur.....	9
5. Raccordement hydraulique	9
6. Eléments électriques.....	12
7. Mise en service	12
8. Entretien.....	13
9. Anomalies éventuelles	14
10. Garantie	14
11. Fin de cycle de vie	15
12. Pièces détachées.....	16
Annexe A - Caractéristiques techniques	37
Annexe B - Données des produits ≤ 500 L	47
Annexe C - Données des produits ≤ 2000 L	49
Annexe D - Données des produits > 3000 L	51

ES

1. Homologaciones	17
2. Descripción de los acumuladores	17
3. Instalación del aparato.....	18
4. Instalación de la protección magnesio en el fondo superior	19
5. Conexión hidráulica	19
6. Elementos eléctricos.....	22
7. Puesta en servicio.....	22
8. Mantenimiento	23
9. Eventuales anomalías.....	24
10. Garantía	24
11. Fin de vida útil.....	25
12. Piezas de recambio	26
Anexo A - Características técnicas	37
Anexo B - Datos de productos ≤ 500 L	47
Anexo C - Datos de productos ≤ 2000 L	49
Anexo D - Datos de productos > 3000 L	51

NL

1. Goedkeuringen	27
2. Beschrijving opslagboilers	27
3. Plaatsen van het apparaat.....	28
4. Aanbrengen van de magnesiumbescherming op de bovenste bodem	29
5. Hydraulische aansluiting	29
6. Elektrische elementen.....	32
7. Ingebruikname	32
8. Onderhoud	33
9. Eventuele storingen	34
10. Garantie	34
11. Einde levenscyclus	35
12. Losse onderdelen	36
Bijlage A - Technische eigenschappen.....	37
Bijlage B - Productgegevens ≤ 500 L	47
Bijlage C - Productgegevens ≤ 2000 L	49
Bijlage D - Productgegevens > 3000 L	51

1. HOMOLOGATIONS

- Etiquetage énergétique (2010/30/UE) : à partir du 26/09/2015

En application à la directive et selon les exigences du règlement (UE) n° 812/2013 du 18 février 2013, les informations des réservoirs de stockage dont le volume est inférieur ou égal à 500 litres sont disponibles à l'annexe B (voir page 45).

- Eco-conception (2009/125/CE) : à partir du 26/09/2015

En application à la directive et selon les exigences du règlement (UE) n° 814/2013 du 02 août 2013, les paramètres techniques des réservoirs de stockage dont le volume est inférieur ou égal à 2000 litres sont disponibles en annexe C (voir page 47).

A titre informatif, les données sont disponibles sur le reste de la gamme en annexe D (voir page 49).

2. DESCRIPTIF DES BALLONS DE STOCKAGE

Les ballons **LCT 1CO** sont des ballons avec, intégré dans sa partie inférieure, 1 serpentin qui permet le transfert de la chaleur collectée par les capteurs solaires à l'eau chaude sanitaire du ballon.

Les ballons **LCT 2CO** sont des ballons avec 2 serpentins intégrés : le serpentin inférieur permet le transfert de la chaleur collectée par les capteurs solaires à l'eau chaude sanitaire du ballon et le serpentin supérieur permet le transfert de chaleur d'une énergie d'appoint quand l'énergie solaire n'est pas suffisante.

Les Ballons **LCT 1PLUS** sont des ballons avec 1 serpentin de grosse puissance pour un raccordement à une chaudière ou à une pompe à chaleur HYDRAMAX.

Les Ballons LCT 1CO, LCT 2CO et LCT 1PLUS ont une protection antirouille extérieure faite d'une couche de peinture.

Température d'eau maxi d'utilisation : 95°C

Pression de service : 8 bar

L'isolation thermique des ballons est faite soit :

- **pour la version M0**, d'une jaquette tôle rigide grise sur une isolation de 100 mm de laine de verre,
- **pour la version M1**, d'une jaquette souple isolante constituée d'une épaisseur de 100 mm de laine de verre recouverte d'une enveloppe en PVC souple (non inflammable),
- **pour la version TOP NC** (non classé), d'une jaquette souple isolante constituée d'une épaisseur de 100 mm de mousse recouverte d'une enveloppe en PVC souple.

Une plaque signalétique contenant les informations concernant le ballon est située sur le pied de ballon dans l'axe du thermomètre et sur la jaquette. Veuillez noter ces indications avant de faire appel au Service Après Vente.



3. MISE EN PLACE DE L'APPAREIL

- **2 anneaux de levage en partie supérieure des Ballons permettent leur mise en place par grutage. L'utilisation des piquages est interdite car cela endommage le revêtement intérieur.**
- Placer le ballon et son groupe de sécurité (et/ou soupape de sécurité) **à l'abri du gel.**
- Le positionner le plus près possible des points de puisage importants.
- S'il est placé en dehors du volume habitable, calorifuger les tuyauteries. Si l'appareil doit être installé dans un local dont la température ambiante est en permanence à plus de 35°C, prévoir une aération de ce local.
- S'assurer que l'élément support est suffisant pour recevoir le poids du Ballon plein d'eau.
- **Prévoir en face du capot un espace minimum de 1 mètre en face de la bride (ou du trou d'homme) pour l'entretien périodique des ballons. De même, un dégagement suffisant doit être prévu au dessus du ballon pour permettre le contrôle d'entretien de l'anode magnésium.**
- Installer un bac de rétention avec vidange sous le réservoir lorsque celui-ci est positionné dans des combles ou au-dessus de locaux habités.
- Le groupe de sécurité et/ou la soupape de sécurité doivent être accessibles.
- Une évacuation à l'égout équipée d'un entonnoir est nécessaire.
- Le piquage inférieur autorise une vidange totale des réservoirs.
- Les ballons ne fonctionnent qu'en position verticale.

4. MISE EN PLACE DE LA PROTECTION MAGNÉSIUM SUR LE FOND SUPÉRIEUR

Pour la mise en place, se référer à la notice spécifique Anode.

LCT 1CO	500L	750L	900L	1000L	1500L	2000L	2500L	3000L
Cote anode brute sur fond supérieur	400	500	800	800	1000	650	650	800
Cote mise en place mini + Réhausses	2250	2385	2965	3210	3165	2730	3090	3665

LCT 2CO	500L	750L	900L	1000L	1500L	2000L
Cote anode brute sur fond supérieur	600	500	400	400	650	650
Cote mise en place mini + Réhausses	2450	2385	2565	2810	2815	2730

LCT 1PLUS	500L	750L	900L	1000L	1500L
Cote anode brute sur fond supérieur	500	800	1000	1000	1000
Cote mise en place mini + Réhausses	2350	2685	3165	3410	3165

5. RACCORDEMENT HYDRAULIQUE

Avant de procéder au raccordement hydraulique, il est indispensable de bien nettoyer les tuyauteries d'alimentation pour ne pas introduire dans la cuve des particules métalliques ou autres.

Le DTU Plomberie 60.1 (NFP 40-201) doit être respecté.

Dans le cas d'utilisation de tuyauteries en cuivre, le raccordement sur la sortie eau chaude devra impérativement être réalisé à l'aide d'un raccord diélectrique ou d'un manchon fonte afin d'éviter toute corrosion galvanique (fer cuivre). Les raccords laiton sont interdits à ce niveau (DTU 60.5). L'installation d'un groupe ou d'un ensemble, vanne, clapet et soupape de sécurité, homologué, est obligatoire.

Si la pression d'alimentation du réseau est \geq à 5 bar, un réducteur de pression doit être monté au départ de la distribution générale. Une pression de 3 à 4 bar est recommandée. Vérifier à chaud que la pression ne dépasse pas 6 bar.

Installer un purgeur d'air sur le raccordement supérieur du ballon (sortie ECS).

Pour éviter de colmater par des boues les composants de l'installation (échangeurs, soupape, groupe de sécurité), il est obligatoire de mettre un filtre à tamis sur l'alimentation générale du réseau d'eau froide sanitaire où se trouve le ballon.

L'eau chaude sanitaire des ballons peut atteindre une température élevée. Il est donc impératif d'installer un mitigeur thermostatique de type solaire avant la distribution d'eau chaude sanitaire aux points de puisage. La consigne de température aux points de puisage doit être conforme à la réglementation en vigueur.



Dans le cas d'utilisation de tuyauterie en MATÉRIAUX COMPOSITES (PER, PVC, etc..) il est impératif d'installer en sortie de réservoir un limiteur de température réglé en fonction des performances du matériau utilisé.

Recommandations : Pour les régions où l'eau est très calcaire (Th>20°F), l'utilisation d'un adoucisseur n'entraîne pas de dérogation à notre Garantie sous réserve que l'adoucisseur soit réglé conformément aux règles de l'Art, vérifié et entretenu régulièrement (Décret N° 2001-1220 du 20 Décembre 2001). **La dureté de l'eau doit rester supérieure à 10°f.**

5.1. Sécurité hydraulique

Toute installation doit comporter une sécurité hydraulique contre :

1. Les surpressions dans le réseau de distribution,
2. Les surpressions dues à la montée en température (expansion en cours de chauffe),
3. Les surpressions dues à la défaillance d'un thermostat ou d'un relais contacteur.

L'écoulement dû à une surpression ne doit pas être freiné. Ceci implique que le tube de vidange ait une pente continue et suffisante et un diamètre adapté au réseau.

Quelle que soit l'installation, elle doit comporter un robinet d'arrêt d'eau froide en amont du groupe de sécurité.

5.2. Dimensionnement des sécurités hydrauliques

Le groupe de sécurité doit être conforme à la norme NF D 36.401. Il doit être obligatoirement placé directement sur l'entrée d'eau froide (norme NF C 15-100 ch 559-3).

Le dimensionnement d'une sécurité hydraulique est fonction de la capacité de l'appareil.

Tableau de préconisation des sécurités hydrauliques pour les Ballons de stockage :

Modèle ballons	500	750	900/1000	1500	2000	2500/3000
LCT 1CO						
Surface serpentin (m ²)	1,49	2,26	2,94	4,12	5,72	
LCT 2CO						
Surface serpentin (m ²)	1,49+1,49	1,49+1,84	1,84+1,84	2,42+2,42	3,08+3,08	
LCT 1PLUS						
Surface serpentins (m ²)	2,9	3,72	4,66	6,09		
Sécurité hydraulique	Groupe de sécurité		Soupape de sécurité			
Diamètre	G 1"	G 1 ¼ (2 x G 1")		G 2"		

Important :

- Dans le cas d'installation de plusieurs appareils en batterie, il est impératif d'installer un ensemble soupape, vanne sur chaque réservoir et clapet anti-retour sur arrivée générale.
- Si la pression du réseau de distribution dépasse 5 bars, il est nécessaire de monter un réducteur de pression au départ de la distribution générale.
- Dans le cas de canalisations métalliques, utiliser un manchon fonte ou diélectrique (les raccords en laiton sont interdits).

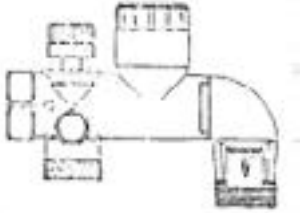

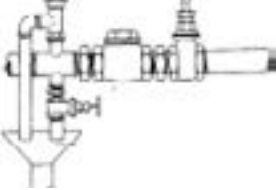
5.3. Installation des sécurités hydrauliques

5.3.1. Groupes de sécurité :

Les groupes de sécurité sont toujours installés sur l'entrée d'eau froide du réservoir. Lors du montage, respecter le sens d'écoulement indiqué par les flèches sur le corps du ou des groupes de sécurité.

5.3.2. Soupapes de sécurité :

Les soupapes de sécurité sont installées sur l'entrée du réservoir par l'intermédiaire d'un Té (voir schémas ci-dessous).

GROUPE DE SÉCURITÉ		SOUPAPE DE SÉCURITÉ
Sur entrée eau froide exclusivement		Sur entrée réservoir
1 seul groupe G 1"	Kit 1" ¼ de 2 groupes G 1"	
		Diamètre soupape \geq diamètre raccords ballon 
		Soupape / Clapet anti-retour / Vanne



Ne jamais monter de vanne ni de clapet anti-retour entre la soupape ou le groupe de sécurité et le ballon.

Sur l'entrée d'eau froide des ballons équipés de soupapes, il sera nécessaire de prévoir un clapet anti-retour précédé d'une vanne. Pour éviter l'entartrage de ces organes, manœuvrer au moins une fois par mois le groupe de sécurité en plaçant ses manettes dans diverses positions.

5.4. Schémas de raccordement hydraulique

Voir Annexe A page 37.

6. ÉLÉMENTS ÉLECTRIQUES

Temps de chauffe des ballons avec résistance(s) :

Ces temps de chauffe estimés sont donnés pour un stockage à 60 °C et eau froide à 10 °C.

Sur LCT 1CO et LCT 1PLUS option Blindé

Il est possible de rajouter des résistances blindées de 5 à 30 kW selon les associations recommandées suivantes.

		500	750	900	1000	1500	2000
LCT 1CO	Volume chauffé	248	378	441	463	630	755
	5 kW	3h00	4h30	5h15	5h15	7h15	8h45
	10 kW	1h30	2h15	2h30	2h30	3h45	4h30
	15 kW	-	1h30	1h45	1h45	2h30	3h00
	25 kW	-	0h45	1h00	1h00	1h30	1h45
	30 kW	0h25	0h35	0h45	0h45	1h00	1h05
LCT 1PLUS	Volume chauffé	-	-	532	650	797	-
	5 kW	-	-	6h15	7h30	9h15	-
	10 kW	-	-	3h05	3h45	4h40	-

7. MISE EN SERVICE

• Remplir l'appareil

- Ouvrir un robinet d'eau chaude sur la distribution,
- Ouvrir le robinet d'eau froide situé sur le groupe de sécurité en s'assurant que le clapet de vidange du groupe est en position fermée,
- Après écoulement aux robinets d'eau chaude et sans bruit dans la tuyauterie, fermer ceux-ci : votre appareil est plein.

• Vérification du bon fonctionnement

- Lors de la chauffe, l'eau s'écoule goutte à goutte par l'orifice de vidange du groupe de sécurité (cet orifice doit être raccordé à l'égout). Ce phénomène est normal. L'eau se dilate en chauffant et le volume peut atteindre 2 à 3% de la capacité de l'appareil.
- Vérifier l'étanchéité du raccordement aux tubulures.
- Vérifier le bon fonctionnement des organes hydrauliques en plaçant le groupe de sécurité dans la position vidange à la position arrêt et réciproquement, afin d'éliminer tous déchets éventuels.

8. ENTRETIEN

L'appareil que vous venez d'acquérir vous donnera satisfaction durant de nombreuses années en suivant ces quelques observations :

- **IMPORTANT : Au moins une fois par mois il est nécessaire de mettre pendant quelques secondes le groupe de sécurité en position vidange : cette manœuvre permet d'évacuer d'éventuels dépôts pouvant à la longue obstruer la soupape de sécurité du groupe de sécurité ; le non respect de cette règle d'entretien peut entraîner la détérioration de la cuve (non couverte par la garantie).**
- Nettoyage : à effectuer tous les ans. **La fréquence de nettoyage doit être ajustée en fonction de la qualité des fluides véhiculés (dureté de l'eau) associée au volume d'eau consommé.** Une trappe de visite latérale ou un trou d'homme est prévue pour le nettoyage. Remplacer les joints après chaque démontage.
Serrage des plaques de fermeture :
Bride latérale et bride vidange : **8 N.m.**
- Nettoyage des ballons: le tube de vidange placé au point le plus bas de la cuve permet une vidange totale de celle-ci.
- Entretien par un spécialiste : faire contrôler, au moins tous les ans, l'étanchéité et le fonctionnement de la soupape de sécurité notamment celle du groupe de sécurité. Celle-ci doit commencer à s'ouvrir sous sa pression de tarage et donner son plein débit à une pression de 0,5 bar en plus.
- Anode : Les anodes doivent être contrôlées tous les ans, et remplacées lorsque 3/4 du magnésium a été consommé. En cas de problème de hauteur sous plafond, il y a possibilité d'acheter des anodes en version chapelet (se référer à la notice spécifique Anode).
Pour les versions isolées, contrôler l'usure sans démonter l'anode. Les valeurs sont données à titre indicatif et ont été relevées pour une eau dont la conductivité est de 500 µs/cm.
Déconnecter l'anode de la cuve en retirant la cosse présente sur l'anode. A l'aide d'un multimètre, mesurer l'intensité entre la cosse et l'anode. En première lecture, si l'intensité est inférieure à 0,5 mA, procéder au remplacement de l'anode. **Si l'anode ne nécessite pas de remplacement, ne pas oublier de la reconnecter.**
- Si le réservoir doit rester sans fonctionner en hiver dans un local où il y a un risque de gel, il faut impérativement maintenir l'eau à une température hors gel.



Pour toute intervention sur des composants en fibres minérales artificielles siliceuses (fibres céramiques, laine de verre, laine de roche), l'opérateur doit porter une tenue vestimentaire adaptée et un masque de protection respiratoire pour éviter tout risque spécifique à ces produits.

9. ANOMALIES ÉVENTUELLES

- Écoulement continu d'eau par le groupe de sécurité :
Faire vérifier la pression du réseau. Si elle est supérieure à 5 bars, faire poser un réducteur de pression sur l'alimentation générale. Si la pression est bonne (inférieure à 5 bar), nettoyer la soupape du groupe de sécurité.
- Manque de pression au robinet d'eau chaude :
Entartrage important : vidanger l'appareil, puis détartrer et vérifier le groupe de sécurité.
- S'il est constaté un dégagement continu de vapeur ou d'eau bouillante par la vidange ou lors de l'ouverture d'un robinet de puisage, couper l'alimentation électrique et l'alimentation du circuit primaire échangeur. Prévenir l'installateur.

10. GARANTIE

L'appareil doit être installé par un professionnel qualifié conformément aux règles de l'Art, aux normes, règlements et DTU en vigueur et aux prescriptions de nos notices techniques, notamment dans le respect du DTU Plomberie 60-1 (NFP 40-201).

Il sera utilisé normalement et entretenu régulièrement par un spécialiste.

Dans ces conditions, les matériels sont garantis par l'accord Intersyndical de 1969 entre l'UCH et les Constructeurs de matériel de chauffage ainsi que dans le respect des conditions des articles 1641 et suivants du Code Civil.

Les interventions au titre de la garantie ne sauraient en aucun cas donner lieu à des indemnités ou dommages-intérêts et ne peuvent avoir pour effet de prolonger celle-ci.

En cas de défaut de fabrication ou vice de matière (il appartient toujours à l'acheteur d'en faire la preuve) nettement établi et reconnu par ACV, la responsabilité du Constructeur est limitée à :

- **Pièces amovibles de chaudronnerie** : à la fourniture de la pièce reconnue défectueuse ainsi qu'au frais de transport, à l'exclusion des frais de main d'œuvre inhérents au démontage et au remontage pour une durée de deux ans à compter de la date de mise en service ou, à défaut, de la date de facturation sans toutefois excéder la durée majorée de 6 mois à compter de la date de fabrication.

Durées de garantie :

Cuve : 5 ans (possibilité d'extension à 10 ans)

Partie amovible : 2 ans

Recommandations : Pour les régions où l'eau est très calcaire (TH>20°f), l'utilisation n'entraîne pas de dérogation à notre garantie sous réserve que l'adoucisseur soit réglé conformément aux règles de l'Art, vérifié et entretenu régulièrement (Décret N° 2001-1220 du 20 Décembre 2001). La dureté de l'eau doit rester supérieure à 10°f.

En particulier, et d'une manière non limitative, sont exclues de la garantie les défaillances dues à :

Des conditions d'environnement anormales :

- Alimentation en eau sanitaire présentant des critères d'agressivité particulièrement anormaux (DTU Plomberie 60.1)
- Détériorations provoquées par le gel, la foudre, un dégât des eaux, un tirage défectueux, une mauvaise ventilation du local, et en général, toute cause reconnue à son caractère exceptionnel.

Une installation non conforme à la réglementation, aux normes et aux règles de l'Art :

- Absence ou montage incorrect d'un groupe de sécurité neuf et conforme à la norme NF EN 1487, modification du réglage du groupe après violation du plombage
- Corrosion anormale due à un raccordement hydraulique incorrect (contact direct fer-cuivre)
- Pression d'eau d'alimentation supérieure à 5 bar à l'entrée de l'appareil

Un entretien défectueux :

- Entartrage anormal des organes de sécurité
- Défectuosité résultant d'une utilisation anormale, d'un défaut de surveillance et d'entretien, de détérioration ou accidents provenant de négligence ou d'intervention de tiers
- Présence de vapeurs agressives (chlore, solvants, etc.)
- Déteriorations provoquées par l'utilisation de pièces de rechange non spécifiées par le Constructeur
- Non entretien ou dysfonctionnement accidentel du groupe de sécurité se traduisant par des surpressions.

Les dispositions stipulées ci-dessus n'excluent pas le bénéfice de la garantie légale concernant les vices cachés, conformément aux dispositions de l'article 1641 et suivants du Code Civil.

Cette garantie est valable uniquement en France Métropolitaine et en Corse.



Un appareil présumé à l'origine d'un sinistre doit rester sur place à la disposition des experts, le sinistré doit informer son assurance.

MATÉRIELS INSTALLES HORS FRANCE MÉTROPOLITAINE

Les opérations de service après-vente et entretien pour tous les matériels sont prises en charge par l'acheteur.

Le fabricant assure exclusivement la fourniture des pièces reconnues défectueuses, à l'exclusion des frais d'expédition.

11. FIN DE CYCLE DE VIE

Le démantèlement et le recyclage des appareils doivent être pris en charge par un service spécialisé.

En aucun cas, les appareils ne doivent être jetés avec les ordures ménagères, avec les encombrants ou dans une décharge.

En fin de vie de l'appareil, veuillez contacter votre installateur ou le représentant local pour procéder au démantèlement et recyclage de cet appareil.

12. PIÈCES DÉTACHÉES

Liste des pièces devant être remplacé régulièrement ou systématiquement lors d'une intervention :

	Référence
Joint torique trou d'homme	551236
Joint de bride DN112 seul	551237
Joint de bride chauffe-eau blindée	551300
Rehausses pour ballon D790 (x 3)	552187
Rehausses pour ballon D1000 à D1500 (x 3)	552188
Capot d'isolation trou d'homme "souple M1"	552940
Capot d'isolation trou d'homme "souple NC"	551232
Plaque de fermeture trou d'homme émail	551234
Plaque de fermeture trou d'homme primaire	551235
Capot d'isolation bride DN112 "souple M1"	551231
Capot d'isolation bride DN112 "souple NC"	551233
Plaque de fermeture pour bride DN112	551238
Plaque de fermeture bride vidange (1" 1/4)	552189
Kit anode complet pour ballon LCT 1CO - 500 L	555198
Kit anode complet pour ballon LCT 1CO - 750 L	555199
Kit anode complet pour ballons LCT 1CO - 900 L et 1000 L	555200
Kit anode complet pour ballon LCT 1CO - 1500 L	555201
Kit anode complet pour ballon LCT 1CO - 2000 L et 2500 L	555203
Kit anode complet pour ballon LCT 1CO - 3000 L	555221
Kit anode complet pour ballon LCT 2CO - 500 L	555208
Kit anode complet pour ballon LCT 2CO - 750 L	555209
Kit anode complet pour ballon LCT 2CO - 900 L et 1000 L	555211
Kit anode complet pour ballon LCT 2CO - 1500 L	555203
Kit anode complet pour ballon LCT 2CO - 2000 L	555214
Kit anode complet pour ballon LCT 1PLUS - 500 L	555199
Kit anode complet pour ballon LCT 1PLUS - 750 L	555200
Kit anode complet pour ballons LCT 1PLUS - 900 L et 1000 L	555204
Kit anode complet pour ballon LCT 1PLUS - 1500 L	555212
Anodes en chapelet de 6 (longueur 400 à 650 mm)	555216
Anodes en chapelet de 9 (longueur 800 et 1000 mm)	555217

1. HOMOLOGACIONES

- Etiquetado energético (2010/30/UE): a partir del 26/09/2015

En aplicación de la directiva y según las exigencias de la norma (UE) n.º 812/2013 del 18 de febrero de 2013, la información de los depósitos de almacenamiento de volumen inferior o igual a 500 litros figura en el anexo B (ver página 45).

- Diseño ecológico (2009/125/UE): a partir del 26/09/2015

En aplicación de la directiva y según las exigencias de la norma (UE) n.º 814/2013 del 2 de agosto de 2013, la información técnica de los depósitos de almacenamiento de volumen inferior o igual a 2 000 litros figura en el anexo C (ver página 47).

A fin de garantizar la transparencia, estos datos están disponibles para el resto de la gama en el anexo D (ver página 49).

2. DESCRIPCIÓN DE LOS ACUMULADORES

Los **LCT 1CO** son depósitos con 1 serpentín integrado en su parte inferior que permite transferir el calor recogido por los captadores solares al agua caliente sanitaria del depósito.

Los **LCT 2CO** son tanques con 2 bobinas integradas: la bobina inferior permite la transferencia del calor recogido por los colectores solares al agua caliente sanitaria del globo y la bobina superior permite la transferencia de calor de energía adicional. cuando la energía solar no es suficiente

Los **LCT 1PLUS** son depósitos con 1 serpentín de gran potencia para la conexión con una caldera.

Los depósitos LCT 1CO, LCT 2CO y LCT 1PLUS cuentan con una capa de pintura externa que les proporciona protección antioxidante.

El aislamiento térmico de los acumuladores se realiza:

- **para la versión M0**, una carcasa de chapa rígida gris en un aislamiento de 100 mm de lana de vidrio,
- **para la versión M1**, una carcasa flexible aislante con un panel de lana de vidrio de 100 mm de grosor con un revestimiento de PVC flexible (no inflamable),
- **para la versión TOP NC** (no clasificada), una carcasa flexible aislante con un panel de espuma de 100 mm de grosor con un revestimiento de PVC flexible.

Temperatura de agua máx. utilización: 95°C

Presión de servicio: 8 bares

Hay una placa de señalización con las informaciones del acumulador sobre el pie del acumulador en el eje del termómetro y la carcasa. Anote estas indicaciones antes de llamar al Servicio Posventa.



3. INSTALACIÓN DEL APARATO

- **2 anillos de elevación en la parte superior de los acumuladores permiten su colocación con grúa. No se puede utilizar tomas, ya que se podría deteriorar el revestimiento interior.**
- Coloque el acumulador y su grupo de seguridad (o válvula de seguridad) **protegidos del hielo.**
- Póngalo lo más cerca posible de los puntos de consumo importantes.
- Si lo coloca fuera del volumen habitable, caliente las tuberías. Si hay que instalar el aparato en un local cuya temperatura ambiente está continuamente a más de 35°C, se debe prever la aireación de dicho local.
- Asegúrese de que el elemento de apoyo es suficiente para recibir el peso del acumulador lleno de agua.
- **Prevea un espacio mínimo de 1 m frente a la brida (o boca de hombre) para facilitar el mantenimiento periódico de los acumuladores, así como un espacio suficiente por encima del acumulador para poder controlar el mantenimiento del ánodo de magnesio (ver instrucciones Ánodo).**
- Instale un recipiente colector con vaciado bajo el depósito cuando este se coloque en las azoteas o sobre locales habitados.
- El grupo de seguridad y la válvula de seguridad deben estar siempre accesibles.
- Hay que prever un sistema de evacuación hacia la red de desagüe a través de un embudo.
- La toma inferior permite vaciar completamente los depósitos.
- Los acumuladores solo funcionan en posición vertical.
- El grupo de seguridad y/o la válvula de seguridad deben ser accesibles.
- Es necesario una salida a la alcantarilla equipada con un embudo.
- La toma inferior permite una descarga total de los depósitos.
- Los Depósitos funcionan únicamente en posición vertical.

4. INSTALACION DE LA PROTECCION MAGNESIO EN EL FONDO SUPERIOR

Para la instalación, consulte las instrucciones específicas Ánodo.

LCT 1CO	500L	750L	900L	1000L	1500L	2000L	2500L	3000L
Dimensión ánodo bruto en el fondo superior	400	500	800	800	1000	650	650	800
Dimensión instalación mínima + Realces	2250	2385	2965	3210	3165	2730	3090	3665

LCT 2CO	500L	750L	900L	1000L	1500L	2000L
Dimensión ánodo bruto en el fondo superior	600	500	400	400	650	650
Dimensión instalación mínima + Realces	2450	2385	2565	2810	2815	2730

LCT 1PLUS	500L	750L	900L	1000L	1500L
Dimensión ánodo bruto en el fondo superior	500	800	1000	1000	1000
Dimensión instalación mínima + Realces	2350	2685	3165	3410	3165

5. CONEXIÓN HIDRÁULICA

Antes de comenzar con la conexión hidráulica, es indispensable limpiar correctamente las tuberías de alimentación para no introducir partículas metálicas dentro de la cuba.

Cuando se utilicen tuberías de cobre, la conexión a la salida de agua caliente deberá realizarse obligatoriamente con un empalme dieléctrico o un manguito de fundición para evitar cualquier corrosión galvánica (hierro-cobre). Se prohíbe el uso de empalmes de latón en este punto. Es obligatoria la instalación de un grupo o de un conjunto de válvula de derivación, válvula de retención y válvula de seguridad homologado.

Si la presión de alimentación de la red es \geq a 5 bar, debe montarse un reductor de presión en la salida de la distribución general. Se recomienda una presión de 3 a 4 bar. Compruebe que la presión en caliente no supere los 6 bar.

Instale un purgador de aire en la conexión superior del depósito (salida ECS).

Para evitar atascos por lodo en los componentes de la instalación (intercambiadores, válvula, grupo de seguridad), es obligatorio instalar un filtro de tamiz en la alimentación general de la red de agua fría sanitaria donde se encuentre el Depósito.

El agua caliente sanitaria de los Depósitos puede alcanzar temperaturas importantes. Por tanto, es obligatorio instalar un mitigador termostático de tipo solar antes de la distribución de agua caliente sanitaria en los puntos de toma de agua. La consigna de temperatura en los puntos de toma de agua debe ser conforme a la reglamentación en vigor.



En caso de utilizarse tuberías fabricadas en MATERIALES COMPUESTOS (PER, PVC, etc.), hay que instalar en la salida del depósito un limitador de temperatura ajustado en función de la resistencia del material empleado.

Recomendaciones: Para las regiones donde el agua es muy calcárea ($T_h > 20^\circ\text{F}$), el uso de un suavizante no implica la derogación de nuestra garantía siempre que dicho suavizante cumpla las reglas del arte y sea controlado y mantenido regularmente. **La dureza del agua debe ser superior a 10°f.**

5.1. Seguridad hidráulica

Toda instalación debe incluir una seguridad hidráulica contra:

1. Las sobrepresiones en la red de distribución.
2. Las sobrepresiones debidas a la subida de temperatura (expansión en curso de calentamiento).
3. Las sobrepresiones debidas al fallo de un termostato o de un relé contactor.

No se deben detener los escapes debidos a una sobrepresión. Esto implica que el tubo de vaciado tenga una pendiente continua y suficiente y un diámetro adaptado a la red.

Todas las instalaciones deben tener un grifo de parada de agua fría antes del grupo de seguridad.

5.2. Dimensiones de las seguridades hidráulicas

El grupo de seguridad debe cumplir la norma. Hay que colocarlo directamente en la entrada de agua fría.

Las dimensiones de las seguridades hidráulicas dependen de la capacidad del aparato.

Tabla de valores recomendados de seguridades hidráulicas para los acumuladores:

Tipo de depósito	500	750	900/1000	1500	2000	2500/3000
LCT 1CO						
Superficie del serpentín (m ²)	1,49	2,26	2,94	4,12	5,72	
LCT 2CO						
Superficie del serpentín (m ²)	1,49+1,49	1,49+1,84	1,84+1,84	2,42+2,42	3,08+3,08	
LCT 1PLUS						
Superficie del serpentín (m ²)	2,9	3,72	4,66	6,09		
Seguridad hidráulica	Grupo de seguridad		Válvula de seguridad			
Diámetro	G 1"	G 1 ¼ (2 x G 1")		G 2"		

Importante:

- Si se montan varios aparatos en batería, hay que instalar un conjunto de válvula en cada depósito y válvula antirretorno en la llegada general.
- Si la presión de la red de distribución supera 5 bares, se debe instalar un reductor de presión al inicio de la distribución general.
- En el caso de canalizaciones metálicas, utilice un manguito de fundición o dieléctrico (nunca de latón).


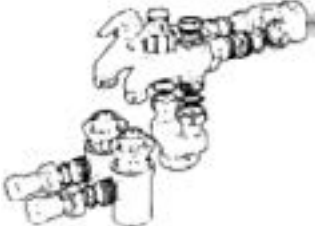
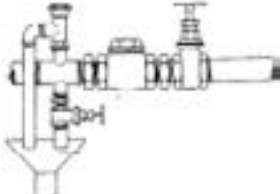
5.3. Instalación de seguridades hidráulicas

5.3.1. Grupos de seguridad:

Los grupos de seguridad se instalan siempre en la entrada de agua fría del depósito. En el momento de la instalación, respete el sentido de escape indicado por las flechas en el cuerpo del (o de los) grupo(s) de seguridad.

5.3.2. Válvulas de seguridad:

Las válvulas de seguridad están instaladas en la entrada del depósito mediante una T (ver esquemas a continuación).

GRUPO DE SEGURIDAD		VÁLVULA DE SEGURIDAD
En entrada de agua fría exclusivamente		En entrada depósito
1 solo grupo G 1"	Kit 1" ¼ de 2 grupos G 1"	
		Diámetro válvula \geq diámetro racores acumulador  Válvula / Válvula antirretorno / Compuerta



No monte nunca una válvula ni válvula antirretorno entre la compuerta o el grupo de seguridad y el acumulador.

En la entrada de agua fría de los acumuladores equipados con válvulas, hay que instalar una válvula antirretorno con una compuerta. Para evitar la incrustación de estos componentes, manipule al menos una vez al mes el grupo de seguridad colocando sus llaves en distintas posiciones.

5.4. Esquemas de conexión hidráulica

Ver Anexo A, página 37.

6. ELEMENTOS ELÉCTRICOS

Tiempo de calentamiento de los depósitos con resistencias:

Estos tiempos de calentamiento estimados para un almacenamiento a 60 °C y agua fría a 10 °C.

LCT 1CO y LCT 1PLUS opción Blindado

Se pueden añadir resistencias blindadas de 5 a 30 kW según las siguientes asociaciones recomendadas:

		500	750	900	1000	1500	2000
LCT 1CO	Volumen calentado	248	378	441	463	630	755
	5 kW	3:00	4:30	5:15	5:15	7:15	8:45
	10 kW	1:30	2:15	2:30	2:30	3:45	4:30
	15 kW	-	1:30	1:45	1:45	2:30	3:00
	25 kW	-	0:45	1:00	1:00	1:30	1:45
	30 kW	0:25	0:35	0:45	0:45	1:00	1:05
LCT 1PLUS	Volumen calentado	-	-	532	650	797	-
	5 kW	-	-	6:15	7:30	9:15	-
	10 kW	-	-	3:05	3:45	4:40	-

7. PUESTA EN SERVICIO

• Llenar el aparato

- Abrir un grifo de agua caliente en la distribución
- Abrir el grifo de agua fría situado en el grupo de seguridad asegurándose de que la compuerta de vaciado del grupo esté cerrada
- Cerrar los grifos de agua caliente tras el escape y sin ruido en la tubería: aparato lleno.

• Comprobación del funcionamiento

- Al calentarse, el agua cae gota a gota por el orificio de vaciado del grupo de seguridad (conectar este orificio al desagüe). Es un fenómeno normal. El agua se dilata al calentarse y el volumen adicional puede alcanzar entre un 2 y un 3 % de la capacidad del aparato.
- Compruebe la estanqueidad de la conexión a los tubos.
- Compruebe que los órganos hidráulicos funcionan correctamente colocando el grupo de seguridad en la posición de vaciado, en posición de parada y recíprocamente para eliminar cualquier resto.

8. MANTENIMIENTO

El aparato que acaba de comprar cumplirá perfectamente con su rendimiento previsto durante muchos años siempre que atienda a las siguientes observaciones importantes:

- **IMPORTANTE: Al menos una vez al mes deje el grupo de seguridad en posición de vaciado durante unos segundos: esta maniobra permite evacuar posibles restos que a la larga podrían obturar la válvula del grupo de seguridad. La no observación de esta medida de mantenimiento puede conducir al deterioro de la cuba (no cubierta por la garantía).**

- Limpieza: anual. **La frecuencia de limpieza se debe ajustar en función de la calidad de los fluidos vehiculados (dureza del agua) asociada al volumen de agua consumido.** La limpieza se realiza a través de una trampilla de inspección lateral o boca de hombre. Cambie las juntas tras cada desmontaje.

Apriete de las placas de cierre:

Brida lateral y brida de vaciado: **8 N.m.**

- Limpieza de los acumuladores: el tubo de vaciado situado en el punto más bajo de la cuba permite un vaciado completo de la misma.

- Mantenimiento a cargo de un especialista: controle, al menos anualmente, la estanqueidad y el funcionamiento de la válvula de seguridad, en particular, la del grupo de seguridad. Esta debe empezar a abrirse con la presión de calibrado y brindar su pleno caudal a una presión de 0,5 bares más.

- Ánodo: Anualmente, controle los ánodos y cámbielos cuando 3/4 del magnesio se haya consumido. En caso de problemas de altura bajo el techo, se pueden comprar ánodos en cadena (ver las instrucciones específicas Ánodo).

Para las versiones aisladas, controle el desgaste sin desmontar el ánodo. Los valores son indicativos y se han medido de una agua con una conductividad de 500 $\mu\text{s/cm}$.

Desconecte el ánodo de la cuba retirando el terminal presente en el ánodo. Con un multímetro, mida la intensidad entre el terminal y el ánodo. En primera lectura, si la intensidad es inferior a 0,5 mA, reemplace el ánodo. **Si no precisa ser cambiado, no olvide volverlo conectar.**

- Si el depósito se deja sin funcionar durante el invierno en un local con riesgo de helada, habrá que mantener imperativamente el agua a una temperatura mínima del fluido.



Para cualquier intervención sobre los componentes de fibras minerales artificiales silíceas (fibras cerámicas, lana de vidrio, lana de roca), el operario debe llevar ropa adaptada y una máscara de protección respiratoria para evitar todo riesgo vinculado con estos productos.

9. EVENTUALES ANOMALÍAS

- Escape continuo de agua por el grupo de seguridad:
Hay que controlar la presión de la red. Si supera 5 bares, se debe colocar un reductor de presión en la alimentación general. Si la presión es adecuada (inferior a 5 bares), limpie la válvula del grupo de seguridad.
- Falta presión en el grifo de agua caliente:
Incrustación importante: vaciar el aparato, desincrustar y comprobar el grupo de seguridad.
- Si se constata un escape continuo de vapor o de agua en ebullición durante el vaciado o al abrir un grifo de consumo, corte la alimentación eléctrica y la alimentación del circuito primario intercambiador. Avisar al instalador.

10. GARANTÍA

El aparato debe ser instalado por un profesional cualificado respetando la normativa vigente de aplicación.

Utilizar el aparato y realizar su mantenimiento de manera regular por un especialista.

En estas condiciones, se garantizan los materiales por el acuerdo intersindical de 1969 entre la UCH y los fabricantes de material de calefacción, así como el respeto del RD 1/2007.

Las modificaciones a título de garantía en ningún caso permiten indemnizaciones por daños y perjuicios y por ello no pueden prolongar su garantía.

En caso de fabricación defectuosa o material averiado (corresponde que el comprador siempre realice la prueba) fehacientemente establecido y reconocido por ACV, la responsabilidad del Fabricante se limita a:

- **Piezas desmontables:** la reposición de la pieza reconocida como defectuosa así como a los gastos de transporte, excluyendo los gastos de mano de obra relacionados con el desmontaje y montaje, durante un periodo de dos años a partir de la fecha de puesta en marcha o, en su defecto, de la fecha de facturación siempre y cuando no exceda un periodo mayor de 6 meses a partir de la fecha de fabricación.

Duración de la garantía:

Cuba: 5 años

Partes desmontables: 2 años

Recomendaciones: Para las regiones donde el agua es muy calcárea ($Th > 20^{\circ}F$), el uso de un suavizante no implica la derogación de nuestra garantía siempre que dicho suavizante cumpla las reglas del arte y sea controlado y mantenido regularmente. La dureza del agua debe ser superior a $10^{\circ}f$.

En particular, y sin limitaciones, quedan excluidas de la garantía las averías debidas a:

Condiciones medioambientales anómalas:

- Alimentación agua sanitaria con criterios de agresividad particularmente anormales.
- Deterioros provocados por el hielo, los rayos, daños por agua, una serie defectuosa, una mala ventilación del local y, en general, cualquier causa de carácter excepcional.

Una instalación no conforme con la reglamentación, las normas ni las reglas del arte:

- Ausencia o montaje incorrecto de un grupo de seguridad nuevo y conforme con la norma, modificación del ajuste del grupo tras rotura del precintado

- Corrosión anómala debida a una conexión hidráulica incorrecta (contacto directo hierro-cobre)
- Presión de agua de alimentación superior a 5 bares en la entrada del aparato

Un mantenimiento defectuoso:

- Incrustación anómala de los órganos de seguridad
- Defectos resultantes de un uso indebido, fallo de vigilancia y de mantenimiento, deterioro o de accidentes producidos por negligencia o intervención de terceros
- Presencia de vapores agresivos (cloro, disolventes, etc.)
- Daños provocados por la utilización de piezas de recambio no especificadas por el fabricante
- Sobrepresiones originadas por la falta de mantenimiento o el mal funcionamiento accidental del grupo de seguridad

Las disposiciones estipuladas incluyen el beneficio de garantía legal respecto de los defectos ocultos, conforme con el RD 1/2007.

Esta garantía tiene validez únicamente en España, Portugal y Andorra.



Un aparato presuntamente causante de un siniestro debe permanecer en su lugar a disposición del personal experto; el siniestrado deberá informar inmediatamente a su compañía de seguros.

MATERIALES INSTALADOS FUERA DE LA PENÍNSULA IBÉRICA

Las operaciones de servicio posventa y mantenimiento de todos los materiales corren por cuenta del comprador.

El fabricante asegura exclusivamente la reposición de las piezas reconocidas como defectuosas, excepto los gastos de envío.

11. FIN DE VIDA ÚTIL

El desmantelamiento y el reciclaje de los aparatos debe efectuarlo un servicio especializado. En ningún caso hay que tirar los aparatos con los residuos domésticos, los residuos de difícil recogida o a un vertedero.

Al final de la vida del aparato, contactar con el instalador o el representante local para efectuar el desmantelamiento y el reciclaje del mismo.

12. PIEZAS DE RECAMBIO

Lista de piezas que se deben cambiar regular o sistemáticamente durante una intervención:

	Referencia
Junta tórica boca de hombre	551236
Junta de brida DN112 solo	551237
Junta de brida calentador blindada	551300
Calzos para acumulador D790 (x 3)	552187
Calzos para acumulador D1000 a D1500 (x 3)	552188
Tapa de boca de hombre "flexible M1"	552940
Tapa de boca de hombre "flexible NC"	551232
Placa de cierre boca de hombre esmalte	551234
Placa de cierre boca de hombre primaria	551235
Aislamiento brida DN112 "flexible M1"	551231
Aislamiento brida DN112 "flexible NC"	551233
Placa de cierre para brida DN112	551238
Placa de cierre para brida vaciado (1" 1/4)	552189
Kit ánodo completo para acumulador LCT 1CO - 500 L	555198
Kit ánodo completo para acumulador LCT 1CO - 750 L	555199
Kit ánodo completo para acumuladores LCT 1CO - 900 L y LCT 1CO - 1000 L	555200
Kit ánodo completo para acumulador LCT 1CO - 1500 L	555201
Kit ánodo completo para acumulador LCT 1CO - 2000 L y LCT 1CO - 2500 L	555203
Kit ánodo completo para acumulador LCT 1CO - 3000 L	555221
Kit ánodo completo para acumulador LCT 2CO - 500 L	555208
Kit ánodo completo para acumulador LCT 2CO - 750 L	555209
Kit ánodo completo para acumulador LCT 2CO - 900 L y 1000 L	555211
Kit ánodo completo para acumulador LCT 2CO - 1500 L	555203
Kit ánodo completo para acumulador LCT 2CO - 2000 L	555214
Kit ánodo completo para acumulador LCT 1PLUS - 500 L	555199
Kit ánodo completo para acumulador LCT 1PLUS - 750 L	555200
Kit ánodo completo para acumuladores LCT 1PLUS - 900 L y LCT 1PLUS - 1000 L	555204
Kit ánodo completo para acumulador LCT 1PLUS - 1500 L	555212
Ánodos cadena de 6 (longitud 400 a 650 mm)	555216
Ánodos cadena de 9 (longitud 800 y 1000 mm)	555217

1. GOEDKEURINGEN

- Energie-etikettering (2010/30/EU): vanaf 26/09/2015

Op grond van de richtlijn en de eisen van het reglement (EU) nr 812/2013 van 18 februari 2013, moet de informatie over de opslagreservoirs met een volume minder dan of gelijk aan 500 liter beschikbaar zijn in bijlage B (zie pagina 45).

- Eco-ontwerp (2009/125/EG): vanaf 26/09/2015

Op grond van de richtlijn en de eisen van het reglement (EU) nr 814/2013 van 02 augustus 2013, moet de informatie over de opslagreservoirs met een volume minder dan of van 2000 liter beschikbaar zijn in bijlage C (zie pagina 47).

Omwille van de transparantie zijn de gegevens beschikbaar van de rest van het gamma in bijlage D (zie pagina 49).

2. BESCHRIJVING OPSLAGBOILERS

De **LCT 1CO** zijn tanks met 1 spiraalbuis, geïntegreerd onderaan, die de doorstroom van de warmte opgevangen door de zonnecollectoren naar het warm sanitair water van de tank mogelijk maakt.

De **LCT 2CO** zijn tanks met 2 geïntegreerde spoelen: de onderste spoel zorgt voor de overdracht van de door de zonnecollectoren verzamelde warmte naar het sanitair warm water van de ballon en de bovenste spoel zorgt voor de warmte-overdracht van extra energie wanneer zonne-energie niet genoeg is.

De **LCT 1PLUS** zijn tanks met 1 spiraalbuis met een groot vermogen die kunnen worden aangesloten op een verwarmingsketel.

De tanks LCT 1CO, TCT 2CO en LCT 1PLUS zijn aan de buitenzijde tegen roest beschermd via een laag verf.

De isolatie van de opslagboilers gebeurt met:

- voor de versie **M0**, een stijve plaatmantel op een isolatie van 100 mm glaswol,
- voor versie **M1**, een soepele isolatiemantel vervaardigd uit 100 mm glaswol bedekt met een flexibele PVC-bekleding (niet brandbaar),
- voor versie **TOP NC**, (niet geklasseerd), een soepele isolatiemantel vervaardigd uit 100 mm glaswol bedekt met een flexibele PVC-bekleding.

Max. gebruikstemperatuur water: 95°C

Maximale werkingsdruk: 8 bar

Een typeplaatje met informatie over de boiler bevindt zich op de boilervoet op de as van de thermometer en de mantel. Noteer deze informatie voordat u contact opneemt met de Servicedienst.



3. PLAATSEN VAN HET APPARAAT

- **2 hijsogen aan de bovenkant van de boilers laat toe deze te hijsen met een kraan. Het gebruik van de leidingen is verboden omdat dit schade aan de binnenbekleding kan veroorzaken.**
- Bescherm de boiler en de veiligheidsgroep (en / of de veiligheidsklep) **tegen de vorst.**
- Plaats deze zo dicht mogelijk bij de belangrijkste afvoerpunten.
- Indien deze geplaatst is buiten de leefruimte, isoleer dan de leidingen. Als dit moet worden geïnstalleerd in een ruimte waar de omgevingstemperatuur constant boven de 35°C is, zorgen voor ventilatie van de ruimte.
- Zorg ervoor dat het draagelement voldoende weerstand biedt om het gewicht van de boiler vol water te dragen.
- **Laat een ruimte van minimaal 1 meter vooraan de flens (of het mangat) voor periodiek onderhoud van de boilers (zo ook moet voldoende ruimte boven de boiler worden verstrekt om de onderhoudscontrole mogelijk te maken van de magnesiumanode - zie handleiding Anode).**
- Installeer een lekbak met drainage onder de tank wanneer deze wordt geplaatst op zolder of boven bewoonde ruimten.
- De veiligheidsgroep en / of de veiligheidsklep moet toegankelijk zijn.
- Een evacuatie riool voorzien van een trechter is vereist.
- De onderste leiding laat een volledige lediging van de tanks toe.
- De boilers werken alleen verticale positie.

4. AANBRENGEN VAN DE MAGNESIUMBESCHERMING OP DE BOVENSTE BODEM

Voor installatie, verwijzen we naar de specifieke handleiding Anode.

LCT 1CO	500L	750L	900L	1000L	1500L	2000L	2500L	3000L
Afmeting ruwe anode op bovenste bodem	400	500	800	800	1000	650	650	800
Afmeting plaatsing mini + Opzetstukken	2250	2385	2965	3210	3165	2730	3090	3665

LCT 2CO	500L	750L	900L	1000L	1500L	2000L
Afmeting ruwe anode op bovenste bodem	600	500	400	400	650	650
Afmeting plaatsing mini + Opzetstukken	2450	2385	2565	2810	2815	2730

LCT 1PLUS	500L	750L	900L	1000L	1500L
Afmeting ruwe anode op bovenste bodem	500	800	1000	1000	1000
Afmeting plaatsing mini + Opzetstukken	2350	2685	3165	3410	3165

5. HYDRAULISCHE AANSLUITING

Vóór het uitvoeren van de hydraulische verbinding, is het essentieel om de toevoerleidingen te reinigen om te voorkomen dat er in het vat metaal of andere deeltjes terechtkomen.

Bij gebruik van metalen buizen, wordt de verbinding op de warmwateruitlaat verplicht uitgevoerd met een diëlektrische connector of een gietijzeren mof om galvanische corrosie (koper/ijzer) te vermijden. De messing fittingen zijn verboden op dit niveau. De installatie van een groep of geheel klep, terugslagklep en goedgekeurde veiligheidsklep is verplicht.

Als de voedingsdruk van het netwerk ≥ 5 bar is, moet een drukregelaar op de ingang van de algemene distributie worden gemonteerd. Een druk van 3-4 bar wordt aanbevolen. Controleer na opwarming dat de druk de werkdruk niet overschrijdt.

Installeer een ontlufter op de bovenste aansluiting van de boiler (SWW-uitgang).

Om verstopping door het slib van installatieonderdelen (warmtewisselaars, kleppen, veiligheidsgroep) te vermijden, is het verplicht om een zeeffilter op de algemene voeding van huishoudelijk koudwater te plaatsen waarop de boiler zich bevindt.

Het warme water van de boiler kan een hoge temperatuur bereiken. Het is noodzakelijk om een thermostatische mengkraan te installeren voorafgaand aan het afnamepunt van sanitair warmwater. De ingestelde temperatuur op de afnamepunten moet voldoen aan de geldende voorschriften.



In het geval van het gebruik van leidingen van COMPOSITMATERIALEN (PER, PVC, etc ..) is het noodzakelijk om op de uitgang van de tank een temperatuurbegrenzer te installeren afgeregeld volgens de prestaties van het gebruikte materiaal.

Aanbevelingen: Voor gebieden waar het water erg hard is ($T_h > 20^\circ\text{F}$), zal het gebruik van een waterontharder niet leiden tot het vervallen van onze garantie op voorwaarde dat de waterontharder is ingesteld volgens de regels van de kunst, en regelmatig wordt gecontroleerd en onderhouden. **De hardheid van het water moet boven de 12^of blijven.**

5.1. Hydraulische veiligheid

Alle installaties moeten een hydraulische beveiliging hebben tegen onder andere:

1. Overdruk in het distributienet,
2. Overdruk als gevolg van de temperatuurstijging (uitzetting tijdens de verwarming)
3. Overdruk te wijten aan het falen van een thermostaat of een hulprelais.

Het uitlopen vanwege overdruk mag niet worden geremd. Dit betekent dat de afvoerbuiss een voldoende continue helling moet hebben en een diameter aangepast aan het netwerk. Ongeacht het systeem moet deze een koudwaterafsluiter hebben stroomopwaarts van de veiligheidsklep.

5.2. Dimensies van de hydraulische veiligheden

De veiligheidsgroep moet voldoen aan de norm. Deze moet verplicht rechtstreeks op de inlaat van het koud water worden geplaatst.

De dimensionering van een hydraulische veiligheid is afhankelijk van de inhoud van het apparaat.

Tabel aanbeveling hydraulische veiligheden voor opslagboilers:

Model tanks	500	750	900/1000	1500	2000	2500/3000
LCT 1CO						
Oppervlakte spiraal (m ²)	1,49	2,26	2,94	4,12	5,72	
LCT 2CO						
Oppervlakte spiraal (m ²)	1,49+1,49	1,49+1,84	1,84+1,84	2,42+2,42	3,08+3,08	
LCT 1PLUS						
Oppervlakte spiraal (m ²)	2,9	3,72	4,66	6,09		
Hydraulische veiligheid	Veiligheidsgroep		Veiligheidsventiel			
Diameter	G 1"	G 1 ¼ (2 x G 1")		G 2"		

Belangrijk:

- Bij het installeren van meerdere apparaten in batterij, is het noodzakelijk om eenklep-ventielsamenstel te installeren op elke tank en een terugslagklep op elk hoofdingang.
- Indien de druk in het distributiesysteem hoger is dan 5 bar, is het noodzakelijk om een drukregelaar bij de hoofdingang te installeren.
- In het geval van metalen buizen, gebruik een diëlektrische mof of één uit gietijzer (messing moffen zijn verboden).

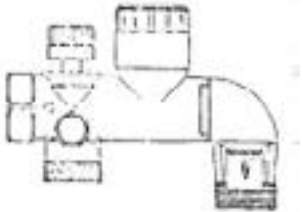
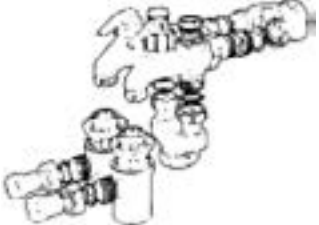

5.3. Installatie van de hydraulische veiligheden

5.3.1. Veiligheidsgroepen:

Beveiligingsgroepen worden altijd op de koudwaterinlaat van de tank geïnstalleerd. Tijdens de installatie, de stroomrichting respecteren die is aangeduid door de pijlen op het lichaam of de veiligheidsgroepen.

5.3.2. Veiligheidskleppen:

Veiligheidskleppen zijn geïnstalleerd op de ingang van de tank via een T-stuk (zie schema's hieronder).

VEILIGHEIDSGROEP		VEILIGHEIDSKLEP
Enkel op koudwaterinlaat		Op ingang tank
1 enkele groep G 1"	Kit 1" ¼ van 2 groepen G 1"	
		Klepdiameter ≥ diameter aansluiting boiler  Ventiel / terugslagklep / klep



Nooit een afsluiter of terugslagklep monteren tussen de veiligheidsklep of veiligheidsgroep en de boiler.

Op de koudwateringang van de boiler uitgerust met ventielen is het noodzakelijk om een terugslagklep voorafgegaan door een klep te plaatsen. Om verkalking van deze organen te voorkomen, beweeg ten minste eenmaal per maand de beveiligingsgroep door diens hendels in verschillende posities te plaatsen.

5.4. Schema's hydraulische aansluiting

Zie Bijlage A op pagina 37

6. ELEKTRISCHE ELEMENTEN

Verwarmingstijden van de boilers met weerstand(en):

Deze geschatte verwarmingstijden worden gegeven voor een opslag op 60°C en koud water op 10°C

Op **LCT 1CO** en **LCT 1PLUS** optie **Met afscherming**

Het is mogelijk afgeschermd weerstanden toe te voegen van 5 tot 30 kW afhankelijk van de aanbevolen associaties.

		500	750	900	1000	1500	2000
LCT 1CO	Verwarmd volume	248	378	441	463	630	755
	5 kW	3:00	4:30	5:15	5:15	7:15	8:45
	10 kW	1:30	2:15	2:30	2:30	3:45	4:30
	15 kW	-	1:30	1:45	1:45	2:30	3:00
	25 kW	-	0:45	1:00	1:00	1:30	1:45
	Verwarmd volume	199	301	364	385	506	562
LCT 1PLUS	30 kW	0:25	0:35	0:45	0:45	1:00	1:05
	Verwarmd volume	-	-	532	650	797	-
	5 kW	-	-	6:15	7:30	9:15	-
	10 kW	-	-	3:05	3:45	4:40	-

7. INGEBRUIKNAME

• Vul het apparaat

- Open een warmwaterkraan op de distributie,
- Open de koudwaterkraan op de veiligheidseenheid, en ervoor zorgen dat de aflatklep van de groep in de gesloten positie blijft,
- Na het uitstromen van water uit de warmwaterkranen zonder lawaai in de leidingen, sluit deze: het apparaat is vol.

• Controleer de goede werking

- Bij opwarmen sijpelt het water via de opening van de afvoer van de veiligheidsgroep drup voor drup naar buiten (deze opening moet worden aangesloten op het riool). Dit verschijnsel is normaal. Water zet uit door opwarmen en het bijkomend volume kan 2-3% van de apparaatinhoud bereiken.
- Controleer de dichtheid van de aansluiting op de aftakkingen.
- Controleer de goede werking van de hydraulische componenten door het plaatsen van de beveiligingsgroep van de aflatpositie naar de stopstand en terug, om eventuele verontreinigingen te elimineren.

8. ONDERHOUD

Dit apparaat da u heeft gekocht zal u voldoening geven gedurende vele jaren als u de volgende tips opvolgt:

- **BELANGRIJK: Minstens één keer per maand is het nodig om gedurende een paar seconden de beveiligingsgroep in de positie aflaten te plaatsen: Deze operatie dient om alle afzettingen die na verloop van tijd de veiligheidsklep van de veiligheidsgroep kunnen blokkeren te verwijderen; het niet naleven van deze onderhoudsregel kan een beschadiging van de tank (valt niet onder de garantie) veroorzaken.**

- Reiniging: elk jaar uit te voeren. **De reinigingsfrequentie moet worden aangepast aan de kwaliteit van het getransporteerde fluïdum (waterhardheid) samen de hoeveelheid verbruikt water.** Een inspectieluik of mangat is voorzien voor het reinigen. Vervang de pakkingen na elke demontage.

Aanspannen van de afdekplaten:

Zijflens en afvoerflens: **8 N.m.**

- Reiniging van de boilers: de aflatleiding bevindt zich op het laagste punt van het vat en maakt het mogelijk maakt dit volledig te ledigen.

- Onderhoud door een specialist: laat ten minste elke jaar de dichtheid en de werking van de veiligheidsklep controleren. Deze moet beginnen te openen onder de ingestelde druk en met volle debiet openen bij een druk van 0,5 bar meer.

- Anode: De anodes moeten elk jaar worden gecontroleerd, en vervangen wanneer 3/4 van het magnesium is geconsumeerd. Als de plafondhoogte een probleem vormt, bestaat er de mogelijkheid om een kransversie van de anoden te kopen (zie de specifieke handleiding Anode).

Controleer voor geïsoleerde versies het verbruik zonder de anode te demonteren. De waarden zijn indicatief en zijn geregistreerd voor water met een geleidbaarheid van 500 $\mu\text{s}/\text{cm}$. Maak de anode van het vat los door verwijdering van de aanwezige klem op de anode. Meet met behulp van een multimeter de intensiteit tussen de klem en de anode. Als bij de eerste aflezing de intensiteit $<0,5$ mA is, vervang dan de anode. **Als de anode niet vervangen moeten worden, vergeet dan niet om deze opnieuw te verbinden.**

- Indien het reservoir moet ingeschakeld blijven in de winter in een ruimte waar er een risico op bevriezing bestaat, is het noodzakelijk om het water bij een vorstevrije temperatuur te houden.



Bij werkzaamheden aan componenten in siliciumhoudende synthetische minerale vezels (keramische vezels, glaswol, steenwol), moet de operator geschikte kleding en een masker dragen om de specifieke risico's van deze producten te voorkomen.

9. EVENTUELE STORINGEN

- Continue uitloop van water via de veiligheidsgroep
Laat de circuitdruk controleren. Als deze meer is dan 5 bar, een drukregelaar op de voeding installeren. Als de druk correct is (minder dan 5 bar) de klep van de veiligheidsgroep reinigen.
- Gebrek aan druk in bij warmwaterkraan:
Belangrijke verkalking: laat het apparaat af, en ontkalkt het en controleer de veiligheidsgroep.
- Indien een continue afgifte van stoom of kokend water wordt waargenomen via de opening of bij het openen van een kraan, schakel de stroom uit en sluit de voeding van het primaire circuit van de wisselaar af. Waarschuw de installateur.

10. GARANTIE

Het apparaat moet geïnstalleerd worden door een vakman volgens de regels van de kunst, normen, voorschriften en de eisen van onze technische handleidingen.

Het moet normaal worden bediend en regelmatig door een specialist onderhouden.

Interventies onder de garantie kunnen in geen enkel geval aanleiding geven tot schadevergoeding of schadeloosstelling en kunnen niet leiden tot een verlenging van de garantieperiode.

In het geval van fabricagefouten of gebrekkig materiaal (altijd door de koper te bewijzen), duidelijk vastgesteld en erkend door de ACV, is de aansprakelijkheid van de fabrikant beperkt tot:

- **Verwijderbare onderdelen van de ketel:** bij de levering van erkende defecte onderdeel evenals transportkosten, exclusief arbeidskosten van de demontage en montage gedurende een periode van twee jaar vanaf de datum van inbedrijfstelling of, bij gebreke daarvan, de factureringsdatum zonder overschrijding van de fabricagedatum plus zes maanden.

Garantietermijnen:

Bak: 5 jaar (mogelijke verlenging tot 10 jaar)

Niet verwijderbare gedeelte: 2 jaar

Aanbevelingen: Voor gebieden waar het water erg hard is ($TH > 20^{\circ}f$), zal het gebruik van een waterontharder niet leiden tot het vervallen van onze garantie op voorwaarde dat de waterontharder is ingesteld volgens de regels van de kunst, en regelmatig wordt gecontroleerd en onderhouden. De hardheid van het water moet boven de $12^{\circ}f$ blijven.

In het bijzonder, en op niet beperkte wijze, zijn uitgesloten van de garantie alle storingen te wijten aan:

Abnormale milieuomstandigheden:

- Voeding met drinkwater van abnormale agressiviteit.
- Schade door vorst, blikseminslag, waterschade, waterschade, slechte trek, slechte ventilatie, en in het algemeen elke oorzaak van erkend uitzonderlijke karakter.

Niet-conforme installatie volgens regelgeving, normen en regels van de kunst:

- Afwezigheid of onjuiste installatie van een nieuwe beveiligingsgroep volgens de norm, wijziging van groepsinstellingen na verbreken van het zegel
- Abnormale corrosie te wijten aan verkeerde hydraulische aansluiting (direct contact koper-ijzer).
- Waterdruk van voeding hoger dan 5 bar bij de ingang van het apparaat.

Gebrekkig onderhoud:

- Abnormale verkalking veiligheidsorganen.
- Storing als gevolg van abnormaal gebruik, een gebrek aan toezicht en onderhoud, schade of ongeval als gevolg van nalatigheid of tussenkomst door derden.
- Aanwezigheid van agressieve dampen (chloor, oplosmiddelen, etc.).
- Schade veroorzaakt door het gebruik van onderdelen die niet zijn gespecificeerd door de fabrikant.
- Geen onderhoud of toevallige storing van de beveiligingsgroep die leidt tot overdruk.



Een apparaat dat wordt verondersteld defect te zijn moet ter beschikking blijven van de deskundigen, de eiser moet zijn verzekering informeren.

11. EINDE LEVENSCYCLUS

De ontmanteling en recycling van de apparaten moet worden uitgevoerd door een gespecialiseerde dienst.

In geen geval mag het apparaat worden afgevoerd met het volumineuze huishoudelijk afval of naar een stortplaats.

Neem bij het einde van de levensduur van het apparaat contact op met uw installateur of de lokale vertegenwoordiger voor de ontmanteling en recycling van dit apparaat.

12. LOSSE ONDERDELEN

Lijst van de onderdelen die periodiek of systematisch moeten worden vervangen tijdens een interventie:

	Referentie
O-ring mangat	551236
Enkel flenspakking DN112	551237
Flenspakking waterverwarming gepantserd	551300
Stijgers voor boiler D790 (x3)	552187
Stijgers voor boiler D1000 en D1500 (x3)	552188
Mangat isolatiekap "soepel M1"	552940
Mangat isolatiekap "soepel NC"	551232
Sluitplaat mangat email	551234
Sluitplaat mangat primair	551235
Isolatiekap flens DN112 "soepel M1"	551231
Isolatiekap flens DN112 "soepel NC"	551233
Sluitplaat voor flens DN112	551238
Sluitplaat voor flens aflaten (1" 1/4)	552189
Kit complete anode boiler 500 L (LCT 1CO)	555198
Kit complete anode boiler 750 L (LCT 1CO)	555199
Kit complete anode boilers 900 L en 1000 L (LCT 1CO)	555200
Kit complete anode boiler 1500 L (LCT 1CO)	555201
Kit complete anode boitier 500L (LCT 2CO)	555208
Kit complete anode boitier 750L (LCT 2CO)	555209
Kit complete anode boitier 900L en 1000L (LCT 2CO)	555211
Kit complete anode boitier 1500L (LCT 2CO)	555203
Kit complete anode boitier 2000L (LCT 2CO)	555214
Kit complete anode boiler 2000 L en 2500 L (LCT 1CO)	555203
Kit complete anode boiler 3000 L (LCT 1CO)	555221
Kit complete anode boiler 500 L (LCT 1PLUS)	555199
Kit complete anode boiler 750 L (LCT 1PLUS)	555200
Kit complete anode boilers 900 L en 1000 L (LCT 1PLUS)	555204
Kit complete anode boiler 1500 L (LCT 1PLUS)	555212
Anoden krans van 6 (lengte 400-650 mm)	555216
Anoden krans van 9 (lengte 800 en 41000 mm)	555217

ANNEXE A

ANEXO A

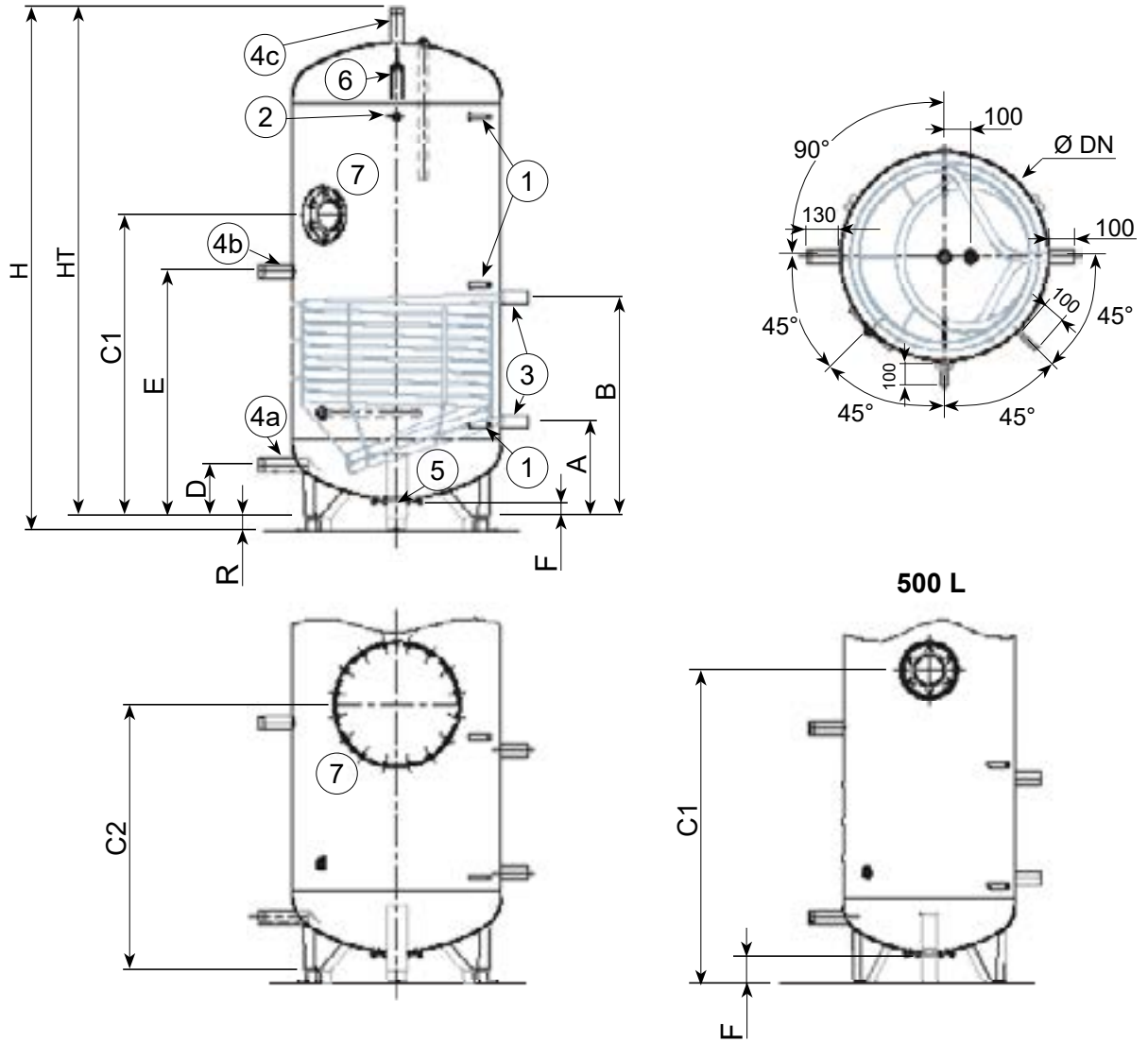
BIJLAGE A

FR CARACTÉRISTIQUES TECHNIQUES

ES CARACTERÍSTICAS TÉCNICAS

NL TECHNISCHE EIGENSCHAPPEN

LCT 100



500 L

FR

1. Piquage sonde de température
2. Piquage pour thermomètre
3. Entrée / sortie serpentin réseau primaire
4. a Entrée eau froide
4. b Retour de boucle
4. c Départ eau chaude
5. Raccordement vidange
6. Anneau de levage
7. Bride / Trou d'homme

ES

1. Dedo de guante para termostato o sonda de temperatura.
2. Manguito para termómetro
3. Entrada / salida del serpentin
4. a Entrada de agua fría
4. b Retorno de bucle
5. Conexión de vaciado
6. Salida de agua caliente
7. Anillo de elevación
8. Brida / Boca de hombre

NL

1. Spruitstuk voor thermostaat of temperatuursensor
2. Mof voor thermometer
3. Ingang / uitgang spiraal
4. a Koudwateringang
4. b Terugvoerkring
5. Aansluiting afvoer
6. Vertrekpunt warm water
7. Hefring
8. Plaat / Mangat

		LCT 1CO							
		500	750	900	1000	1500	2000	2500	3000
Vn	l	500	750	900	1000	1500	2000	2500	3000
Vu	l	505	749	881	999	1392	2031	2450	2963
Pv* (PV)**	kg	115 (--)	165 (195)	202 (232)	205 (235)	309 (339)	455 (485)	-- 525	-- 600
Ø DN	mm	650	790	790	790	1000	1250	1250	1250
A	mm	397	367	367	367	442	627		
B	mm	778	834	965	965	1083	1240		
C1*	mm	1190	1150	1300	1500	1385	1471	--	--
(C2)**	mm	(--)	(1008)	(1108)	(1108)	(1183)	(749)	749	
D	mm	250	200	200	200	320	320	320	
E	mm	970	937	1078	1200	1132	1007		1147
F	mm	110	60						
HT	mm	1950	1935	2215	2460	2215	2130	2490	2915
H	mm	1950	1985	2265	2510	2265	2180	2540	2965
R	mm	--	50						
1		F 15 / 21							
2		F 15 / 21							
3		F 33 / 42							
4		M 40 / 49				M 50 / 60			
5		F 33 / 42							

* Version bride / Versión con brida / Versie Flens

** Version Trou d'homme / Versión con boca de hombre / Versie Mangat

FR

Vn : Capacité nominale

Vu : Capacité utile

Pv : Poids cuve

ES

Vn: Capacidad nominal

Vu: Capacidad útil

Pv : Peso de la cuba

NL

Vn : Normale capaciteit

Vu: Nuttige inhoud

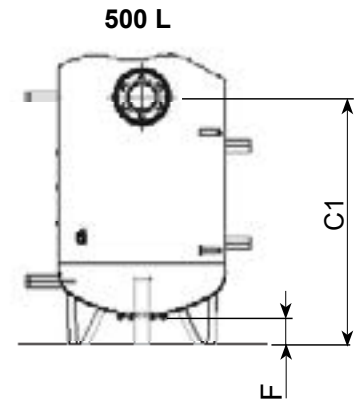
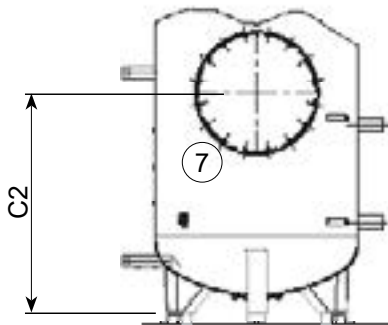
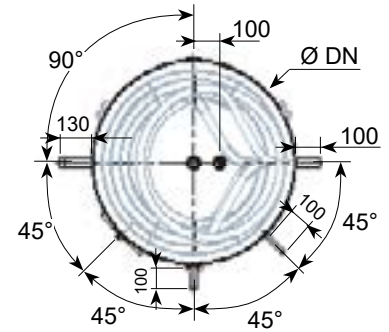
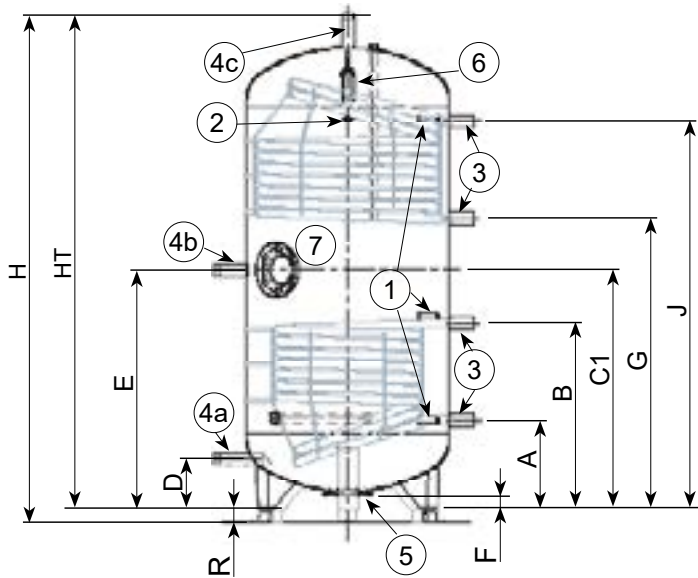
Pv : Gewicht kuip

FR CARACTÉRISTIQUES TECHNIQUES

ES CARACTERÍSTICAS TÉCNICAS

NL TECHNISCHE EIGENSCHAPPEN

LGT 2CO



FR

1. Piquage sonde de température
2. Piquage pour thermomètre
3. Entrée / sortie serpentin réseau primaire
4. a Entrée eau froide
4. b Retour de boucle
4. c Départ eau chaude
5. Raccordement vidange
6. Anneau de levage
7. Bride / Trou d'homme

ES

1. Dedo de guante para termostato o sonda de temperatura.
2. Manguito para termómetro
3. Entrada / salida del serpentin
4. a Entrada de agua fría
4. b Retorno de bucle
5. Conexión de vaciado
6. Salida de agua caliente
7. Anillo de elevación
8. Brida / Boca de hombre

NL

1. Spruitstuk voor thermostaat of temperatuursensor
2. Mof voor thermometer
3. Ingang / uitgang spiraal
4. a Koudwateringang
4. b Terugvoerkring
5. Aansluiting afvoer
6. Vertretpunt warm water
7. Hefring
8. Plaat / Mangat

		LCT 2CO					
		500	750	900	1000	1500	2000
Vn	l	500	750	900	1000	1500	2000
Vu	l	493	742	874	993	1386	2028
Vs	l	312	468	596	714	975	1214
Va	l	179	272	276	276	494	809
Pv* (PV)**	kg	142 (--)	190 (--)	-- (242)	-- (265)	-- (388)	-- (500)
Ø DN	mm	650	790	790	790	1000	1250
A	mm	397	350	350	350	425	491
B	mm	778	731	729	729	802	866
C1* (C2)**	mm	940 (--)	937 (--)	-- (958)	-- (958)	-- (983)	-- (1049)
D	mm	2050	200	200	200	320	320
E	mm	920	937	1078	1200	1077	1011
F	mm	110	60				
G	mm	1172	1138	1409	1653	1334	1203
J	mm	1553	1517	1788	2032	1711	1578
HT	mm	1950	1935	2215	2460	2215	2130
H	mm	1950	1985	2265	2510	2265	2180
R	mm	--	50				
1		F 15 / 21					
2		F 15 / 21					
3		F 33 / 42					
4		M 40 / 49			M 50 / 60		
5		F 33 / 42					

* Version bride / Versión con brida / Versie Flens

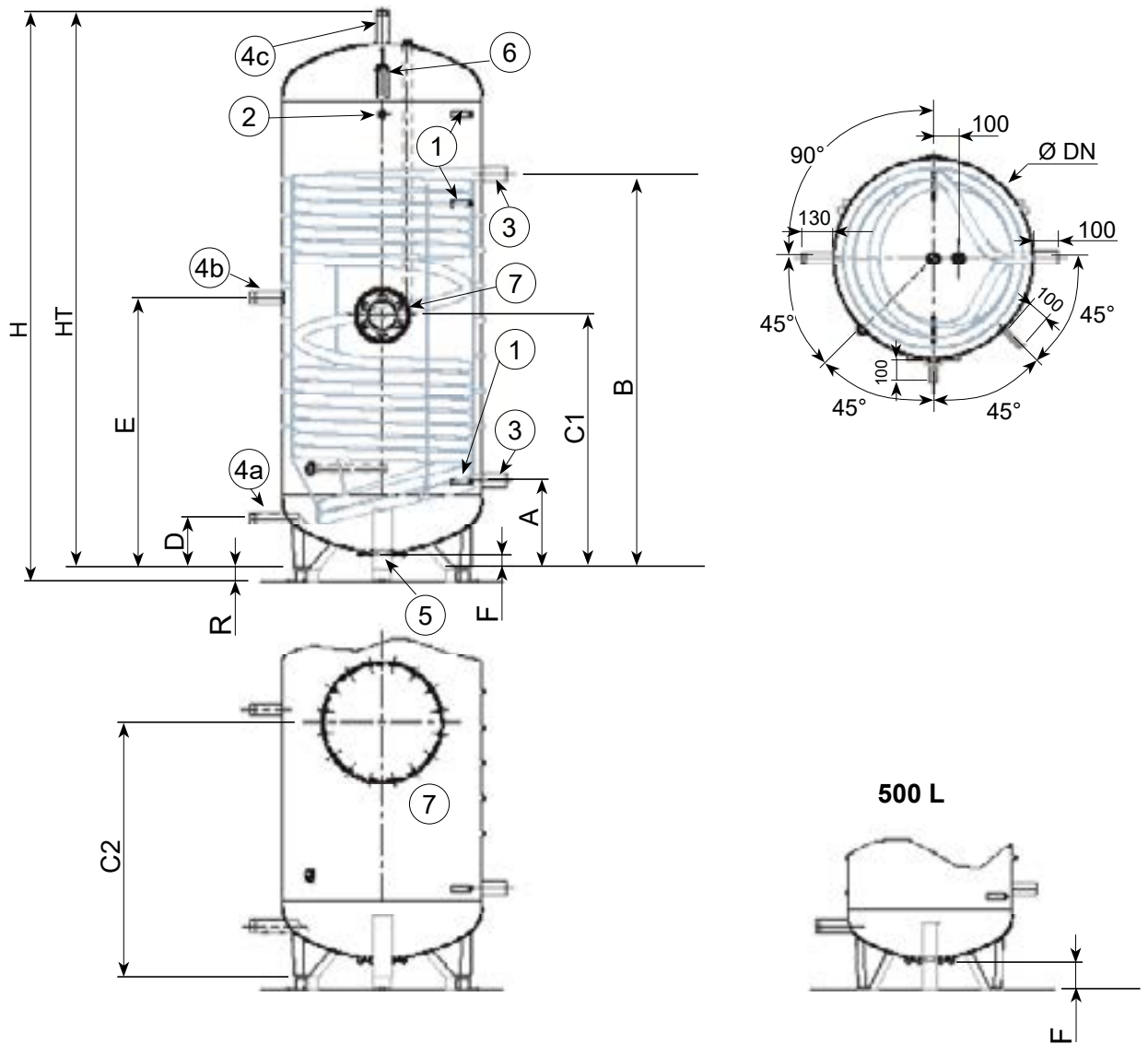
** Version Trou d'homme / Versión con boca de hombre / Versie Mangat

FR **Vn** : Capacité nominale
Vu : Capacité utile
Vs : Capacité solaire
Va : Capacité appoint
Pv : Poids cuve

ES **Vn**: Capacidad nominal
Vu: Capacidad útil
Vs: Capacidad solar
Va: Capacidad auxiliar
Pv: Peso de la cuba

NL **Vn** : Normale capaciteit
Vu: Nuttige inhoud
Vs: Zonnevermogen
Va: Hulpvermogen
Pv : Gewicht kuip

LCT 1PLUS



FR

1. Piquage pour sonde de température
2. Piquage pour thermomètre
3. Entrée / sortie serpentin
4. a Entrée eau froide
4. b Retour de boucle
4. c Départ eau chaude
5. Raccordement vidange
6. Anneau de levage
7. Bride / Trou d'homme

ES

1. Dedo de guante para termostato o sonda de temperatura.
2. Manguito para termómetro
3. Entrada / salida del serpentin
4. a Entrada de agua fría
4. b Retorno de bucle
5. Conexión de vaciado
6. Salida de agua caliente
7. Anillo de elevación
8. Brida / Boca de hombre

NL

1. Spruitstuk voor thermostaat of temperatuursensor
2. Mof voor thermometer
3. Ingang / uitgang spiraal
4. a Koudwateringang
4. b Terugvoerkring
5. Aansluiting afvoer
6. Vertrekpunt warm water
7. Hefring
8. Plaat / Mangat

		LCT 1PLUS				
		500	750	900	1000	1500
Vn	l	500	750	900	1000	1500
Vu	l	494	734	854	972	1360
Pv* (Pv)**	kg	135 (--)	210 (--)	222 (252)	225 (255)	329 (359)
Ø DN	mm	650	790	790	790	1000
A	mm	397	381	354	354	429
B	mm	1383	1271	1570	1570	1644
C1* (C2)**	mm	770 (--)	740 (--)	1008 (1008)	1008 (1008)	1083 (1083)
D	mm	250	200	200	200	320
E	mm	970	937	1058	1200	1132
F		110	60			
HT	mm	1950	1935	2215	2460	2215
H	mm	1950	1985	2265	2510	2265
R		--	50			
1		F 15 / 21				
2		F 15 / 21				
3		F 33 / 42	F 40 / 49			
4		M 40 / 49				M 50 / 60
5		F 33 / 42				

* Version bride / Versión con brida / Versie Flens

** Version Trou d'homme / Versión con boca de hombre / Versie Mangat

FR **Vn** : Capacité nominale
Vu : Capacité utile
Pv : Poids cuve

ES **Vn**: Capacidad nominal
Vu: Capacidad útil
Pv : Peso de la cuba

NL **Vn** : Normale capaciteit
Vu: Nuttige inhoud
Pv : Gewicht kuip

FR ENCOMBREMENT HORS TOUT

ES ANCHURA TOTAL

NL TOTALE AFMETINGEN



FR L'encombrement hors tout est la largeur minimale utile pour déplacer le ballon sans rotation dans un bâtiment.

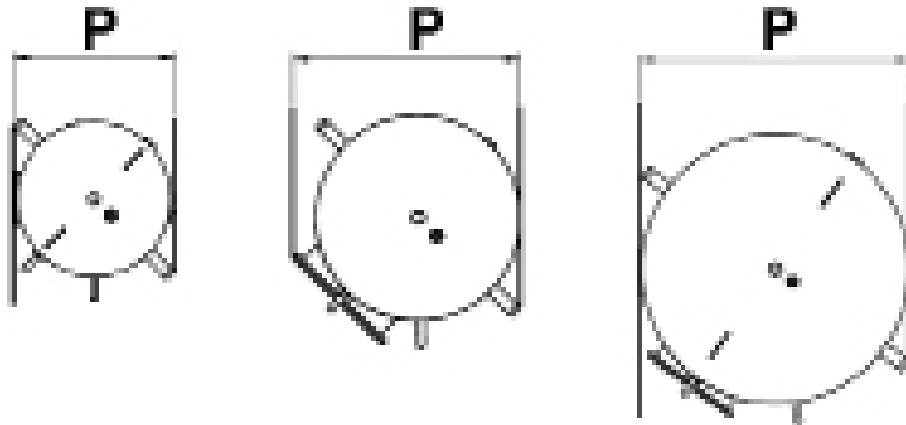
Les valeurs indiquées ne tiennent pas compte du type de moyen de manutention utilisé, ni du type de support sur lequel est posé le ballon.

ES La anchura total corresponde a la anchura mínima requerida para desplazar el acumulador sin rotación en un edificio.

Los valores indicados no tienen en cuenta el medio de manipulación utilizado ni el tipo de soporte sobre el que se coloca el acumulador.

NL De totale omvang is de minimale nuttige breedte om de boiler te verplaatsen zonder rotatie in een gebouw.

De aangegeven waarden houden geen rekening met de gebruikte behandelingswerktuigen, noch met het type houder waarop de boiler wordt geplaatst.



LCT 1CO / LCT 2CO / LCT 1PLUS								
	500	750	900	1000	1500	2000	2500	3000
\varnothing DN (mm)	650	790	790	790	1000	1250	1250	1250
P_B (mm)	680	800	800	800	1015	1265	--	--
P_{TDH} (mm)	--	880	880	880	1055	1270	1270	1270

P_B = Cote mini cuve sans habillage (version bride) / Cota mínima para cuba sin revestimiento (versión con brida) / Kant mini kuip zonder bekleding (versie Flens).

P_{TDH} = Cote mini cuve sans habillage (version trou d'homme) / Cota mínima para cuba sin revestimiento (versión con boca de hombre) / Kant mini kuip zonder bekleding (versie Mangat).

FR COTE DE BASCULEMENT (CB)

ES NIVEL DE OSCILACIÓN (CB)

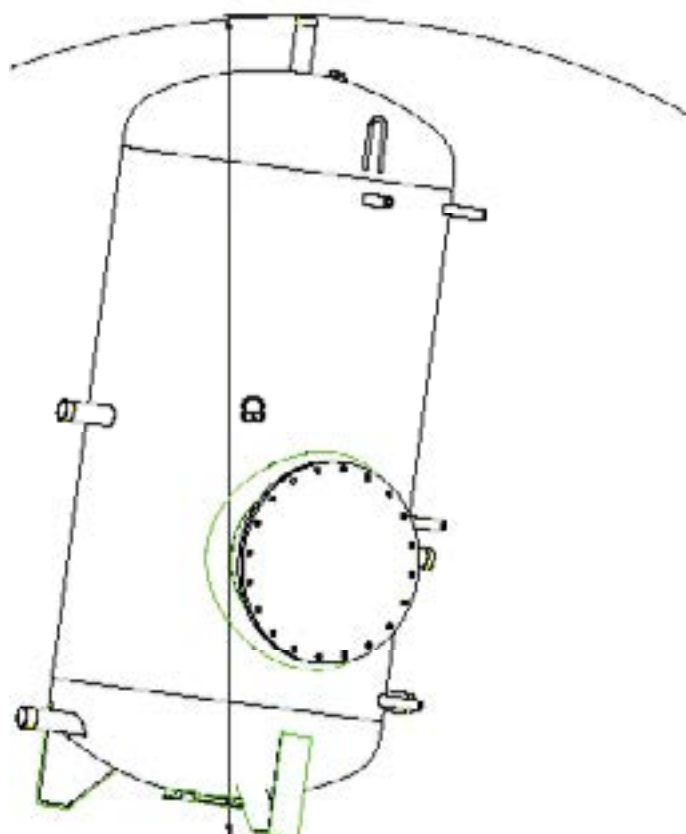
NL KANTELKANT (CB)



FR L'encombrement de levage est la hauteur minimale nécessaire pour passer le ballon de la position horizontale à la position verticale.
Les valeurs indiquées ne tiennent pas compte du type de moyen de levage utilisé.

ES El volumen de elevación es la altura mínima necesaria para cambiar el tanque de posición horizontal a posición vertical.
Los valores indicados no tienen en cuenta el tipo de elevación utilizado.

NL De hijsafmeting is de minimale hoogte nodig om het vat van de horizontale positie naar de verticale positie te brengen.
De aangegeven waarden houden geen rekening met het type gebruikte hijsmiddel.



	LCT 1CO / LCT 2CO / LCT 1PLUS							
	500	750	900	1000	1500	2000	2500	3000
CB (mm)	1980	1960	2240	2480	2270	2180	2530	2950

FR SCHÉMA HYDRAULIQUE

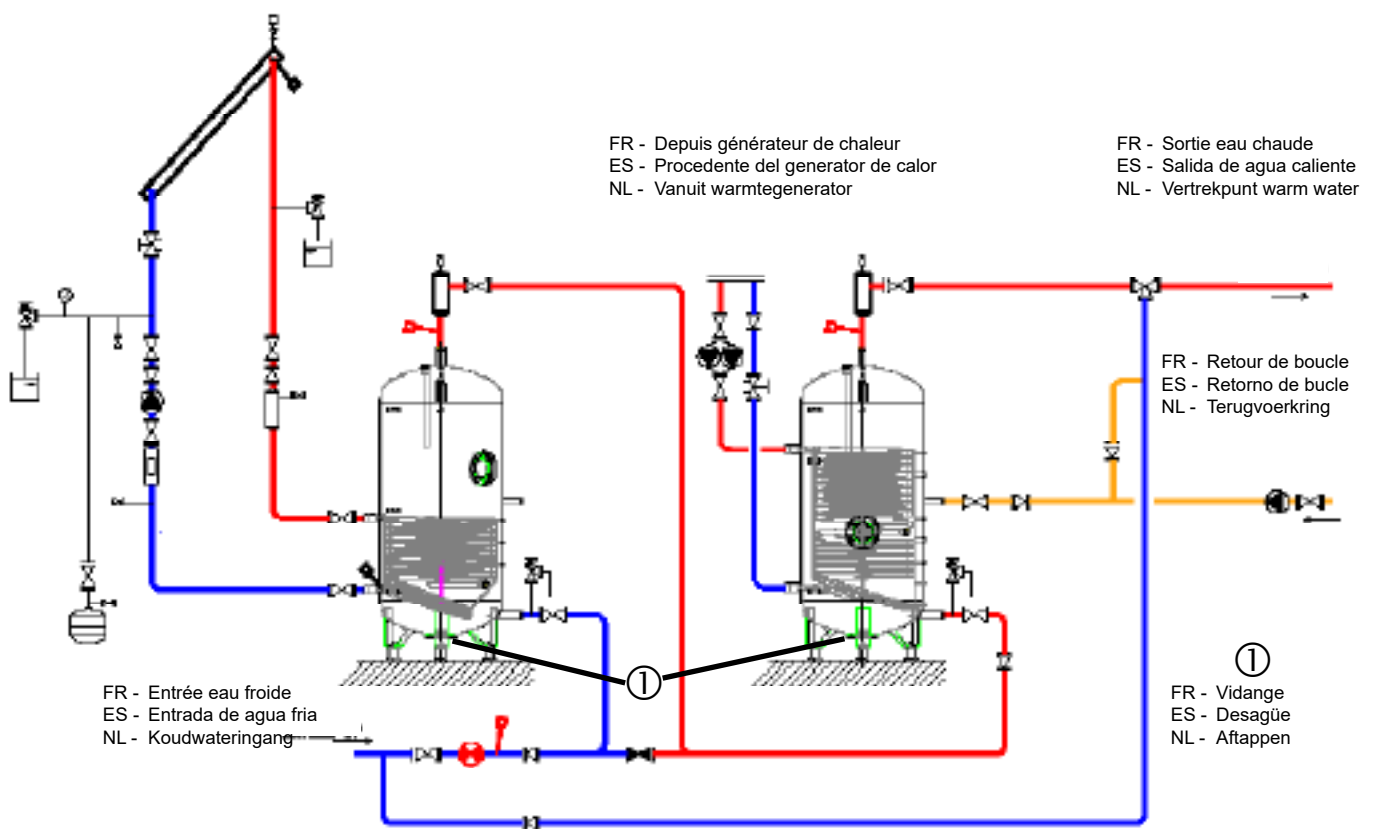
ES ESQUEMA HIDRÁULICO

NL HYDRAULISCHE SCHEMA

FR **Schéma surface des capteurs < à 40m² :**
 Production d'ECS solaire collective avec un ballon à 1 serpentin LCT 1CO, un appoint composé d'un préparateur d'ECS LCT 1PLUS. Voir Schémathèque Solaire Collectif.

ES **Esquema para captadores con superficies < 40 m²:**
 Producción de agua caliente sanitaria colectiva mediante energía solar a través de un depósito acumulador con 1 serpentin LCT 1CO complementado por un preparador de agua caliente sanitaria LCT 1PLUS. Ver representación esquemática colectiva del sistema de energía solar.

NL **Schema oppervlakte van de collectoren < 40m²:**
 Productie van collectieve zonne-warmwaterenergie via een tank met 1 spiraalbuis LCT 1CO, een hulpstuk bestaande uit een LCT 1PLUS voorverwarmer. Zie schema collectieve zonne-energie.



ANNEXE B

ANEXO B

BIJLAGE B

Données des produits / Datos de productos / Productgegevens
≤ 500 L

Marque commerciale Marca comercial Handelsmerk	Modèle / Modelos / Modelle		Classe d'efficacité énergétique Clase de eficiencia energética Energie-efficiëntieklasse	Pertes statiques Pérdidas estáticas Statische verliezen	Volume de stockage Volumen de almacenamiento Opslagvolume
	Nom / Apellido / Naam	Code Código Code	Classe Clase / Klasse	S (W)	V (L)
ACV	LCT 1PLUS 500-Bride-SM1	A1006437	B	66,25	494
	LCT 2CO 500-Bride SNC	A1007597	B	73,80	493
	LCT 1PLUS 500-Bride-SNC	A1007342	B	73,75	494

ANNEXE C

ANEXO C

BIJLAGE C

Marque commerciale Marca comercial Handelsmerk	Modèle / Modelos / Modelle		Pertes statiques Pérdidas estáticas Statische verliezen	Volume de stockage Volumen de almacenamiento Opslagvolume
	Nom / Apellido / Naam	Code Código Code	S (W)	V (L)
ACV	LCT 1CO 500-Bride-SM1	A1006394	66,25	505
	LCT 1CO 500-Bride-SNC	A1007334	73,75	
	LCT 1CO 750-Bride-SM1	A1005453	83,33	750
	LCT 1CO 750-Bride-SNC	A1007335	92,92	
	LCT 1CO 750-Trou d'homme-SM1	A1006421	91,25	881
	LCT 1CO 900-Bride-SM1	A1006454	96,25	
	LCT 1CO 900-Trou d'homme-SM1	A1006425	104,17	
	LCT 1CO 900-Trou d'homme-SNC	A1007336	115,42	999
	LCT 1CO 1000-Bride-SM1	A1006450	101,25	
	LCT 1CO 1000-Trou d'homme-SM1	A1006423	109,17	
	LCT 1CO 1000-Trou d'homme-SNC	A1007337	120,83	1392
	LCT 1CO 1500-Bride-SM1	A1006451	120,83	
	LCT 1CO 1500-Trou d'homme-SM1	A1006440	128,75	
	LCT 1CO 1500-Trou d'homme-SNC	A1007338	142,92	742
	LCT 2CO 750-Bride SNC	A1007598	92,90	
	LCT 2CO 900-Trou d'homme SNC	A1007599	115,40	
	LCT 2CO 1000-Trou d'homme SNC	A1007600	120,80	993
	LCT 2CO 1500-Trou d'homme SNC	A1007601	142,90	1386
	LCT 1PLUS 750-Bride-SM1	A1006441	83,33	734
	LCT 1PLUS 750-Bride-SNC	A1007343	92,92	
	LCT 1PLUS 900-Trou d'homme-SM1	A1006444	104,17	854
	LCT 1PLUS 900-Trou d'homme-SNC	A1007344	115,42	
	LCT 1PLUS 1000-Trou d'homme-SM1	A1006443	109,17	972
	LCT 1PLUS 1000-Trou d'homme-SNC	A1007345	120,83	
LCT 1PLUS 1500-Trou d'homme-SM1	A1006442	128,75	1360	
LCT 1PLUS 1500-Trou d'homme-SNC	A1007346	142,92		

ANNEXE D

ANEXO D

BIJLAGE D

Données des produits soumis à l'éco-conception (2009/125/CE) / Datos de productos / Productgegevens
> 2000 L

Marque commerciale Marca comercial Handelsmerk	Modèle / Modelos / Modelle		Pertes statiques Pérdidas estáticas Statische verliezen	Volume de stockage Volumen de almacenamiento Opslagvolume
	Nom / Apellido / Naam	Code Código Code	S (W)	V (L)
ACV	LCT 1CO 2000-Bride-SM1	A1006452	152,50	2031
	LCT 1CO 2000-Trou d'homme-SM1	A1006439	160,42	
	LCT 1CO 2000-Trou d'homme-SNC	A1007339	177,92	
	LCT 1CO 2500-Trou d'homme-SM1	A1006445	179,60	2450
	LCT 1CO 2500-Trou d'homme-SNC	A1007340	199,58	
	LCT 1CO 3000-Trou d'homme-SM1	A1006447	202,50	2963
	LCT 1CO 3000-Trou d'homme-SNC	A1007341	225,42	
	LCT 2CO 2000-Trou d'homme SNC	A1007602	177,9	2028



ACV FRANCE

ZAC du Bois Chevrier
122 rue Pasteur
69780 TOUSSIEU
Tél. : 04 72 47 07 76
Fax : 04 72 47 08 72
www.acv.com



ACV BELGIUM

Oude Vijverweg,6
1653 Dworp - Belgium
Tel.: +32 2 334 82 40
www.acv.com



ACV SPAIN

Polígono industrial Camí Ral
Calle Molinot,59-61
08860 Castelldefels (Barcelona)
Tél. : 902 45 45 22
www.acv.com



EXCELLENCE IN HOT WATER

SITE DE CAUROI

Route de Solesmes
FR - 59400 CAUROI