

Notice de montage et d'entretien

Monteer en onderhoudsinstructies

MIGNON X-XS



PLACE COMMUNALE 39 RUISBROEK
GEMEENTEPLAATS

Tél. 02/76.11.35

mignon x
Remarques
Opmerkingen



1. BRULEUR

Equiper de préférence nos chaudières de brûleurs ayant été testés par nos services. Pour tous brûleurs non repris dans nos listes, consulter notre service technique.

Notre préférence va vers l'utilisation de brûleurs fonctionnant à 2.800 Trs/min. équipés avec vanne électromagnétique, assurant le prébalayage.

Régler le débit du brûleur en fonction de la puissance nominale de la chaudière pour éviter les risques de condensation.

Veiller à ce que la flamme ne soit pas en contact avec les parois froides de la chaudière.

Utiliser un gicleur donnant une flamme longue.

2. MISE SOUS PRESSION

Avant de mettre l'installation de chauffage sous eau, il y a lieu de raccorder l'eau sanitaire et de mettre le corps intérieur du boiler sous pression.

Contrôler si la soupape de sécurité protégeant l'installation de chauffage est bien tarée à 3 Kg/cm², idem pour la soupape de sécurité du boiler, tarée à 7 Kg/cm².

Les mesures précitées sont nécessaires afin de limiter des dégâts éventuels lors d'une fausse manoeuvre au cours du remplissage de l'installation et en particulier, lorsque cette dernière est équipée de vases sous pression.

3. DEBIT SANITAIRE

En cas d'insuffisance de débit d'eau chaude, contrôler les points suivants :

- thermostat de chaudière est-il réglé entre 85° et 90°C ?
- vérifier si le boiler est correctement purgé
- vérifier si le clapet de retenue installé sur le retour fonctionne correctement.
- s'assurer du bon fonctionnement de la boucle de circulation.
- vérifier si les pertes de chaleur dans le réseau tuyauteries de T° d'eau sanitaire ne sont pas trop importantes.

1. BRANDER

Voorziet bij voorkeur onze ketels van branders welke door onze diensten getest werden. Voor elke brander welke niet in onze lijst opgenomen werd, raadpleeg onze technische diensten. Onze voorkeur gaat naar het gebruik van branders werkend tegen 2800 Trn/min. met elektro-magnetische klep welke de voorontluchting verzekert. Regel het debiet van de brander in functie van het nominaal vermogen van de ketel om het risico van condensatie te vermijden. Let er op dat de vlam niet in aanraking komt met de koude wanden van de ketel. Gebruik een sproeier welke de vorming van een langwerpige vlam geeft.

2. HET ONDER DRUK BRENGEN

Alvorens de installatie onder druk te brengen is het nodig het sanitaire water aan te sluiten en het binnenlichaam van de boiler onder druk te brengen. Nazien of de veiligheidsklep welke de verwarmingsinstallatie beschermt een tarra heeft van 3 Kg/cm², idem voor de veiligheidsklep van de boiler welke een tarra van 7 Kg/cm² moet hebben.

De hierboven aangehaalde maatregelen zijn noodzakelijk om de eventuele schade ingeval van verkeerde handeling te voorkomen, dit tijdens het onder water brengen van de installatie en in het bijzonder, wanneer deze laatste voorzien is van een drukexpansievat.

3. SANITAIR DEBIET

Ingeval van tekort aan warm water, controleer volgende punten :

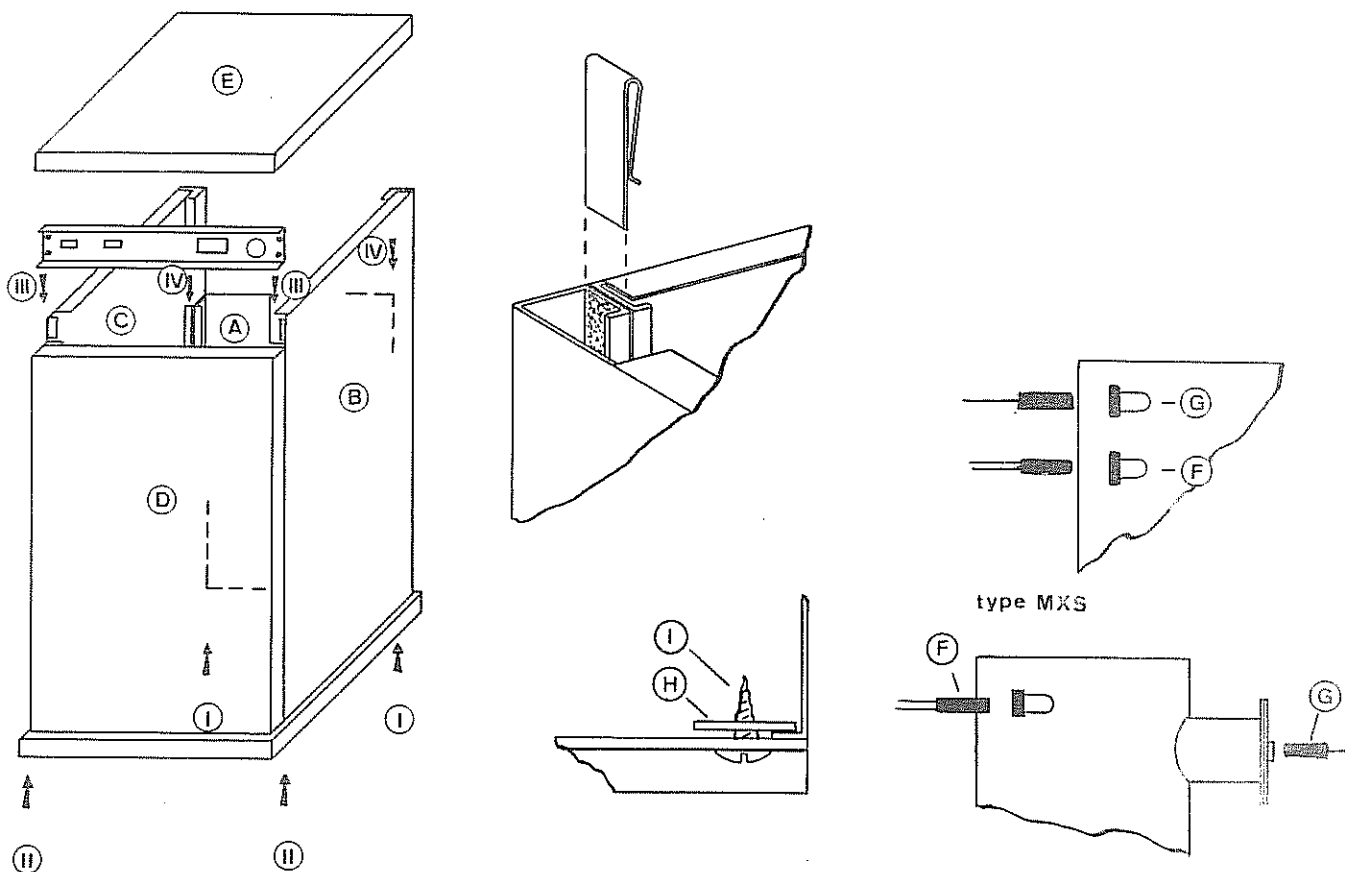
- werd de ketelthermostaat degelijk tussen 85 en 90°C geregeld ?
- werd de boiler goed ontlucht ?
- nazien of de terugslagklep, geïnstalleerd aan de terugvoer juist funktioneert.
- zich vergewissen van de goede funktioneerig van de wateromloop.
- nazien of de warmteverliezen in het buizenstel van het sanitaire water niet te belangrijk zijn.

mignon x

Montage de la jaquette calorifuge Monteren van warmtewerende mantel



- Placer les glissières (I) au bas du panneau arrière (A) et positionner ce dernier.
 - Introduire les glissières (II) au bas de l'élément latéral (B)
 - Fixer le panneau latéral (B) au panneau arrière au moyen des glissières (I) et (IV)
 - Faire de même pour le panneau latéral (C)
 - Fixer le panneau avant (C) au moyen des glissières (II) et (III)
 - Introduire les sondes du thermostat de chaudière et du thermomètre dans le fourreau (F)
 - Faire de même avec la sonde du thermostat de sécurité dans le fourreau (G)
 - Fixer le tableau de commande au moyen des clames (H) et bloquer celui-ci avec les vis (I)
 - contrôler si la jaquette est correctement localisée sur son socle.
 - Pose du couvercle (E)
- Plaats de klemme (I) onderaan het achterste paneel (A) en vestig deze.
 - de klemmen (II) onderaan het zijwaards paneel (B) brengen.
 - Vestig het zijwaards paneel (B) aan het achterste paneel door middel van klemmen (I) en (IV)
 - Idem voor het zijwaards paneel (C)
 - Vestig het voorpaneel (D) door middel van klemmen (II) en (III)
 - de ketelthermostaatvoelers en deze van de thermometer in opening (F) brengen.
 - idem voor de veiligheidsthermostaatvoeler in opening (G)
 - het commandobord aanbrengen door middel van klemmen (H) en deze blokeren met vijzen (I)
 - nazien of de warmtewerende mantel juist op zijn voetstuk geplaatst is.
 - het deksel (E) aanbrengen.



mignon x
Raccordement chauffage
Aansluiting verwarming



Les chaudières sont commandées exclusivement par le thermostat de chaudière et sont équipées d'un thermostat de sécurité pré-réglé à 100°C. Dès lors, la régulation se fera par l'intermédiaire de la pompe de circulation ou de la vanne motorisée.

Fig. 1

Raccordement avec vanne mélangeuse à 4 voies et flow valve. Le thermostat d'ambiance agit sur la pompe de circulation.

Fig. 2

Raccordement avec vanne mélangeuse à 3 voies et flow valve. Le thermostat d'ambiance agit sur la pompe de circulation.

Fig. 3

Raccordement avec vanne à 3 voies motorisée. Le thermostat d'ambiance agit sur la vanne mélangeuse et le circulateur fonctionne en permanence.

Fig. 4

Ensemble tuyauterie A.C.V.
 Fixer l'ensemble tuyauterie au moyen des brides A & B.
 C = départ chauffage D = retour chauffage

I.-Raccordement avec vanne mélangeuse manuelle C. Le thermostat d'ambiance agit sur la pompe de circulation.

II.-Raccordement avec vanne mélangeuse à 3 voies motorisée, type A et B. Le thermostat d'ambiance agit sur la vanne mélangeuse et le circulateur fonctionne en permanence.

C₁ & D₁ (départ & retour chauffage) : prévus pour une circulation naturelle (Ex. salle de bain). Les vannes mélangeuses à 3 ou 4 voies permettent de mitiger l'eau de façon à n'envoyer que des eaux à moyenne température dans les radiateurs en demi-saison, d'où augmentation du confort. Lorsqu'il y a risque de circulation naturelle, il y a lieu de prévoir une soupape d'arrêt (flow valve) en aval de la pompe de circulation de façon à éviter toute circulation par gravité à l'arrêt du circulateur.

Tout autre système de régulation peut être utilisé à condition qu'il maintienne constante la température de la chaudière, protégeant ainsi cette dernière contre les retours d'eau à trop basse température. Ne jamais régler le thermostat de chaudière à une T° inférieure à 60°C.

LE BOILER DOIT ETRE MIS SOUS PRESSION AVANT DE REMPLIR L'INSTALLATION DE CHAUFFAGE.

De ketels worden uitsluitend beveeld door de ketelthermostaat en zijn voorzien van een veiligheidsthermostaat voorafgesteld op 100°C. Vanaf dan, zal de regulatie plaats hebben door tussenkomst van de circulatiepomp of van de gemotoriseerde kraan.

Fig. 1

Verbinding met 4-wegenventiel en flow valve. De omgevingsthermostaat grijpt in op de circulatiepomp.

Fig. 2

Verbinding met 3-wegenventiel en flow valve. De omgevingsthermostaat grijpt in op de circulatiepomp.

Fig. 3

Verbinding met gemotoriseerd 3-wegenventiel. De omgevingsthermostaat grijpt in op de mengkraan en de circulator funktioneert voortdurend.

Fig. 4

Geheel buizenstel ACV

Fikseer het buizenstel door middel van flenzen A & B.
 C = Vertrek verwarming D = Terugvoer verwarming

I.-Verbinding met ^{manuele} 3-wegenmengkraan C. De thermostatvoeler grijpt in op de circulatiepomp.

II.-Verbinding met gemotoriseerde 3-wegenmengkraan, type A & B. De thermostaatvoeler grijpt in op de mengkraan en de circulator funktioneert voortdurend C₁ & D₁ (vertrek & terugvoer verwarming) voorzien voor een natuurlijke circulatie (b.v. een badkamer.)

De 3 of 4-wegenventielen laten toe het water te verzachten op zulke wijze, enkel waters te vervoeren aan gemiddelde T° in de radiatoren tijdens het tussenseizoen, waardoor verhoging van 't comfort.

Wanneer er risico van natuurlijke circulatie is, dient er een stopkraan (flow valve) in aval met de circulatiepomp voorzien te worden, teneinde elke natuurlijke circulatie te voorkomen bij 't stoppen van de circulator.

Elk ander regulatiesysteem mag worden gebruikt op voorwaarde dat een standhoudende T° van de ketel wordt behouden, welke deze laatste beschermt aan terugvoer van water aan te lage temperatuur.

Nooit de ketelthermostaat op een lagere T° dan 60°C regelen.

DE BOILER MOET ONDER DRUK GEBRACHT WORDEN ALVORENS DE INSTALLATIE TE VULLEN.

mignon x

Schéma électrique

Electrisch schema



Tous les raccordements électriques seront exécutés sur le bornier situé à la partie latérale droite de la jaquette.

Alimentation : 220 Volts avec prise de courant sur les bornes 3 et 4. Prise de terre sur la borne 10.

Type A (thermogyr sans horloge)

Raccorder le thermostat en 1 et 12

Type B (thermogyr avec horloge)

Raccorder le thermostat en 1, 2 et 12.

Type C

Raccorder le thermostat d'ambiance en 1 et 11.

La résistance de compensation éventuelle sera alimentée en 2.

Pour raccorder le thermostat, type Landis & Gyr RAD 5

- borne 1 sur borne du thermostat 1
- borne 2 sur borne du thermostat 4
- borne 11 sur borne du thermostat 2

- | | |
|-------------------------|---------------------------|
| I Alimentation | VI Vanne mélangeuse |
| II Brûleur | VII Interrupteur pompe |
| III Thermostat chaud. | VIII Interrupteur brûleur |
| IV Pompe | IX Thermostat de sécurité |
| V Thermostat d'ambiance | |

Al de elektrische verbindingen worden verwezenlijkt op het klemmenbord, bevestigd op het rechter zijpaneel van de mantel.

Voeding : 220 V. met stroomtoevoer op de klemmen 3 en 4. Aardleiding op klem 10.

Type A (thermogyr zonder schakelklok)

Thermostaat verbinden met 1, 2 en 12

Type B (thermogyr met schakelklok)

Thermostaat verbinden met 1, 2 en 12

Type C

Omgevingsthermostaat verbinden met 1 en 11.

De eventuele compensatieweerstand wordt in 2 gevoed.

Om thermostaat, type Landis & Gyr, RAD 5 te verbinden.

- klem 1 op klem van thermostaat 1
- klem 2 op klem van thermostaat 4
- klem 11 op klem van thermostaat 2.

- | | |
|------------------------|---------------------------|
| I Voeding | VI Drieweg mengkraan |
| II Brander | VII Schakelaar pomp |
| III Ketelthermostaat | VIII Schakelaar brander |
| IV Pomp | IX Veiligheidsthermostaat |
| V Omgevingsthermostaat | |

