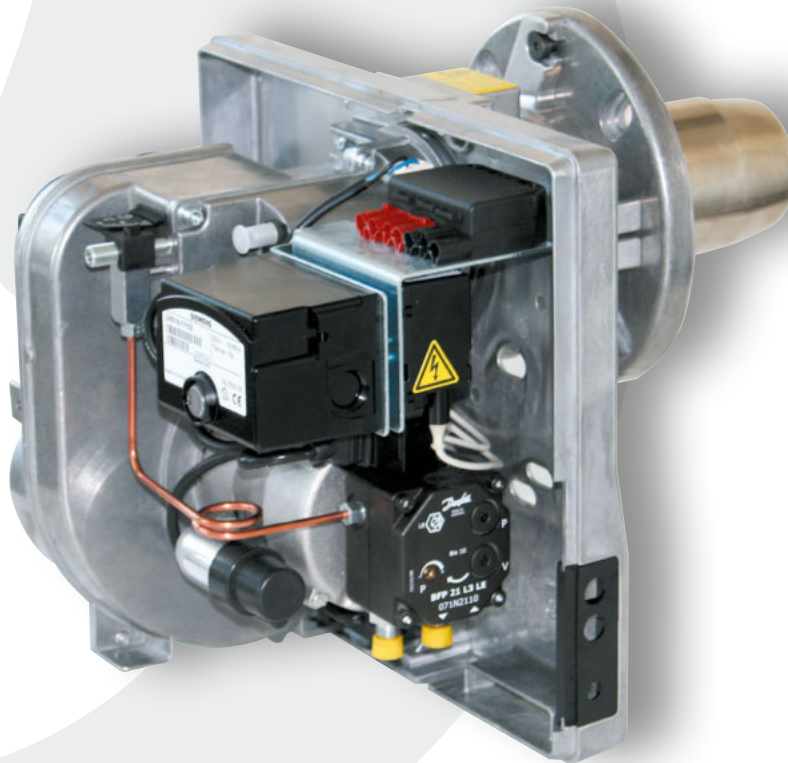


BMV

BMV1 / BMV1-FV

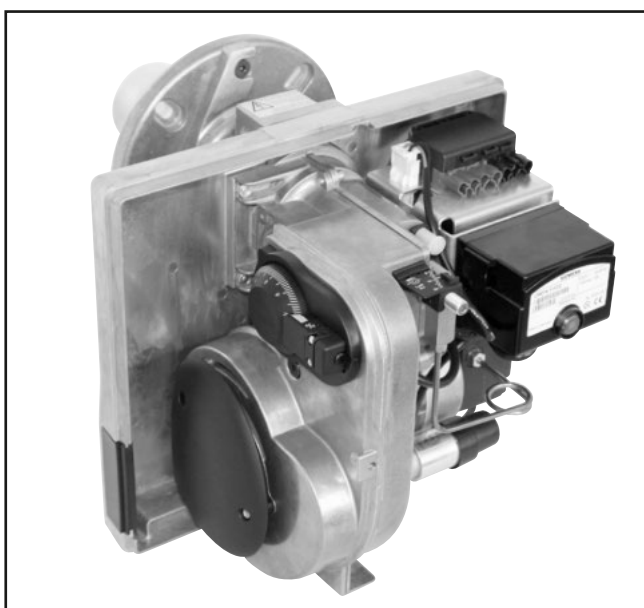
BMV2 / BMV2-FV

INSTALLATIE-, GEBRUIKS- EN ONDERHOUDS- VOORSCHRIFTEN

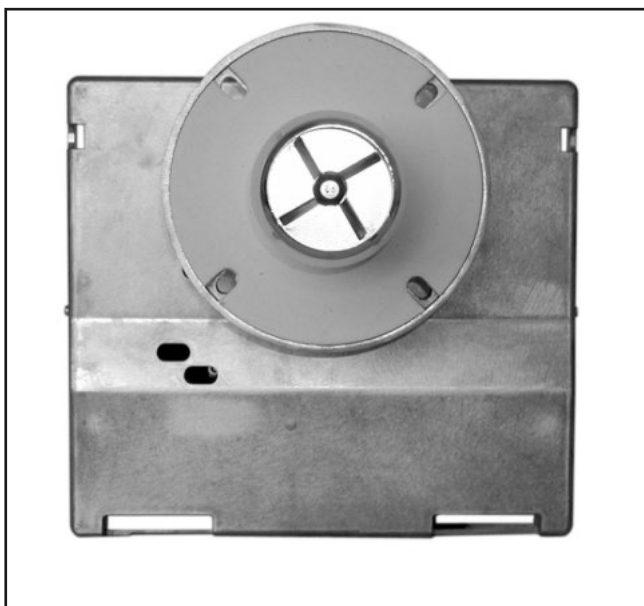




Afbeelding 1



Afbeelding 2 — BMV1 / BMV2



Afbeelding 3 — BMV1 / BMV1-FV

Geachte klant,

Het doet ons plezier dat u voor deze oliebrander hebt gekozen. Wij zijn ervan overtuigd dat u een goede keus hebt gemaakt. U hebt nu een oliebrander van een gerenommeerd merk, die is gemaakt van eersteklas branderonderdelen. Iedere afzonderlijke brander is grondig gecontroleerd en is getest onder realistische testomstandigheden. Storingen kunnen echter nooit voor de volle 100 procent worden uitgesloten. Laat het ons onmiddellijk weten als er zich eventueel toch problemen voordoen met de brander.

Deze handleiding voor de montage en bediening bevat belangrijke informatie over het monteren en afstellen van de oliebrander. Wij raden u aan de montage, de inbedrijfstelling, de afstelling en het onderhoud te laten uitvoeren door een deskundige. De bedieningshandleiding bij iedere brander moet volgens norm DIN 4755 duidelijk zichtbaar worden bewaard in de verwarmingsruimte en aandachtig worden gelezen door degene die de oliestookinstallatie bedient. Laat u door de installatietechnicus informeren over de werking en de bediening van de brander nadat de installatie is voltooid. Voor een efficiënt gebruik zonder vervuiling gedurende vele jaren dient u minstens een keer per jaar door een specialist onderhoud te laten uitvoeren aan de oliestookinstallatie, zoals aanbevolen in DIN 4755. U kunt hiervoor het beste een onderhoudscontract afsluiten. Wij wensen u een energiebesparend, vervuilingvrij en storingvrij gebruik van uw nieuwe oliebrander.

Inhoudstafel

1. Technische specificaties	3
1.1 Brandervermogen	3
1.2 Certificatie	3
1.3 Omgevingsvereisten	3
1.4 Brandstof	3
1.5 Elektrische specificaties	3
1.6 Afmetingen van de brander	3
1.7 Geluidemissies	3
1.8 Onderdelen van de brander	3
2. Installatie	4
2.1 Afmetingen voor de montage	4
2.2 Installatie van de brander	4
2.3 Onderhoudspositie	4
2.4 De verstuiver vervangen	4
2.5 Tabel verstuivers	4
2.6 Minimumafmetingen ketel	4
2.7 Olietoevoer	5
2.8 Afmetingen olieleiding	5
2.9 Aansluiting van olieleiding op brander	6
2.10 Elektrische aansluiting	6
2.11 Algemene inspecties	6
3. Inbedrijfstelling	6
3.1 Afstelling van de brander	7
3.2 Schoorsteentrek	7
3.3 Verbrandingslucht	7
3.4 Vlamcontrole	7
3.5 Oliedruk	8
3.6 Laatste test en veiligheidstest	8
3.7 Schoorsteen	8
4. Tabel instellingswaarden	9
5. Bedradingsschema : LOA24	10
6. Kleine onderhoudsbeurt voor de brander	11
7. Storingen - problemen oplossen	12

1. Technische specificaties

1.1 Brandervermogen

Type	Oliedebiet	Brandervermogen
BMV1 / BMV1-FV	1,4 - 4,1 kg/h	16 - 48 kW
BMV2 / BMV2-FV	3,2 - 4,7 kg/h	38 - 56 kW

* Specificaties met lage tegendruk en een gemiddelde warmteverlies van 8% in rookgassen

1.2 Certificatie

- DIN EN 267:1999-11: registratienummer: 5G966/11
- Emissiewaarde class 3 (alleen HL60 E/FLV.2-S)
- Duitse Ecolabel "Blue Angel" volgens RAL-ZU 9: Contract nr 14415 (alleen HL60 E/FLV.2-S)

1.3 Omgevingsvereisten

Het diagram laat zien dat het oliedebiet van de brander een functie is van de keteldruk (zie afb. 4). Het operationele bereik is vastgesteld met testapparatuur en heeft betrekking op een hoogte van ongeveer 100 m boven zeeniveau en een kamertemperatuur van ongeveer 20° C. Het oliedebiet dat in de praktijk haalbaar is, is afhankelijk van de startweerstand van de verwarming.

De startweerstand wordt beïnvloed door de ketel, het verbrandingsgaskanaal en de startbelasting. Exacte waarden kunnen daarom alleen worden gegeven voor ieder afzonderlijk systeem.

1.4 Brandstof

- Stookolie EL volgens DIN 51603-1
- Stookolie EL, zwavelarm volgens DIN 51603-1
- Stookolie A Bio 10 (volgens DIN 51603-6, EL zwavelarm met tot 10% FAME volgens kwaliteitseisen uit DIN 14214)

1.5 Elektrische specificaties

Nominale spanning	230 V ~ 50 Hz
Startvermogen	ca. 435 W
Bedrijfsvermogen	ca. 135 - 235 W
Contactbelasting van de thermostaten en schakelaars, minimaal 6-	

1.6 Afmetingen van de brander

Specificaties van afmetingen in mm (zie afb. 5 + 6)

Verpakking	l 370 / b 350 / h 485 mm
Transportgewicht	14,5 kg

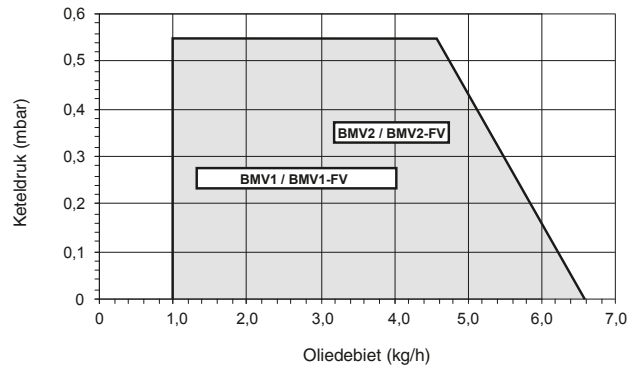
1.7 Geluidemissies

Het geluidsniveau van de brander aan maximaal vermogen is 57 dB(A).

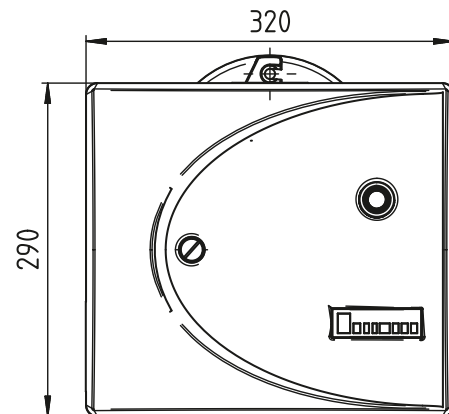
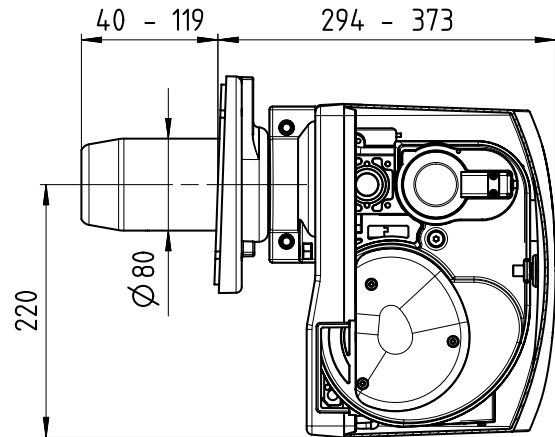
Opgenomen door een meetapparatuur met nauwkeurigheidsklasse 2 volgens IEC 60651 op een horizontale afstand van 2m.

1.8 Onderdelen van de brander

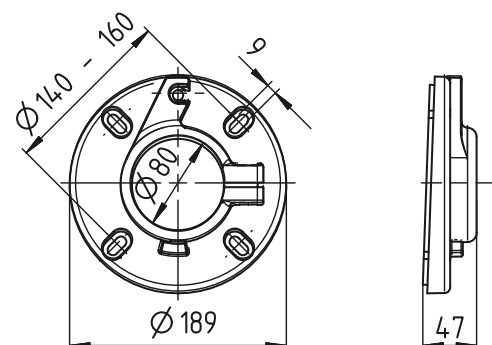
Motor	Hanning	O1A095-030
Oliepomp	Danfoss	BFP 21 L3
Olievoorverwarming	Danfoss	FPHB 5
Ontstekingstransfo	Cofi	TRK2-40SHK
Fotoweerstand	Danfoss	LDS 057H7097
Branderrelais	Siemens	LOA 24.171B27



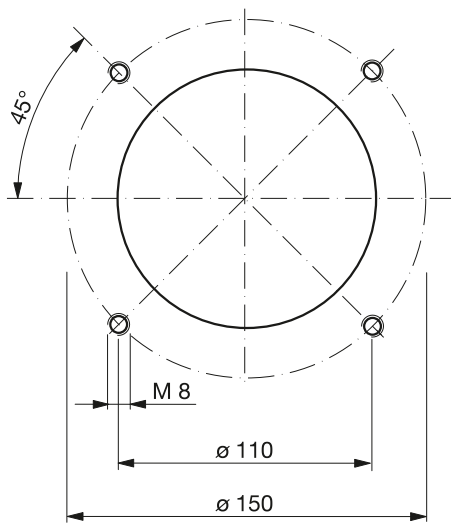
Abbeelding 4



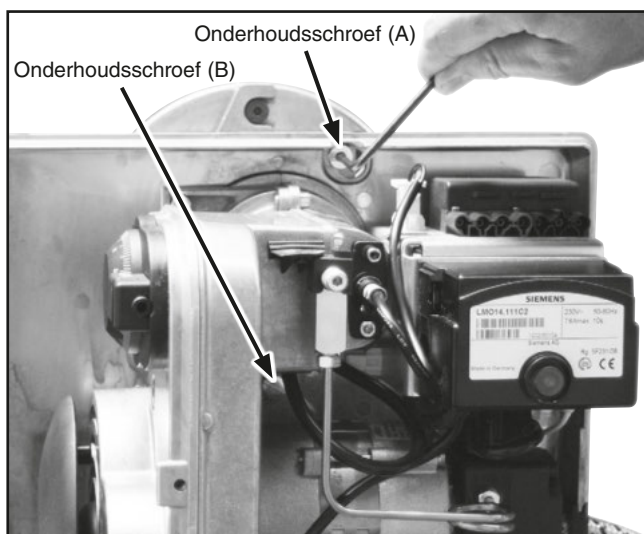
Abbeelding 5



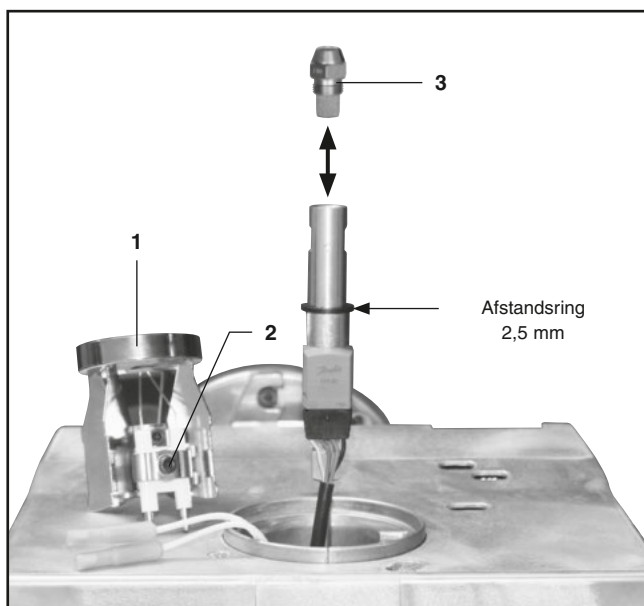
Abbeelding 6



Afbeelding 7



Afbeelding 8



Afbeelding 9

2. Installatie

2.1 Afmetingen voor de montage

Afmetingen voor de aansluiting tussen de brander en de boiler voldoen aan DIN EN 226 (afmetingen in mm), zie afbeelding 7.

2.2 Installatie van de brander

- De flens en passende pakking aan de ketel vasthechten met behulp van de 4 M8 bouten. De bevestigingshaak van de flens moet bovenaan geplaatst zijn.
- De branderbuis door de flens zachtjes duwen tot het samenkomen van flens en overeenkomende vlak van de branderbehuizing.
- Specifieke instructies volgen van de ketelfabrikant indien aangegeven.
- Bevestigingsvijlsje op de flens vastmaken.

Opgelet : Speciaal aandacht besteden aan de orientatie van de flens, om de juiste hellingsgraad van de brander te bekomen.

2.3 Onderhoudspositie

- Schroef **A** 1/2 toer losdraaien met behulp van een 4mm imbusleutel, en schroef **B** lichtjes losmaken met een gewoon (vlak) schroevendraaier, zie afb.8.
- De brander lichtjes naar links draaien, uit de flens trekken en in onderhoudspositie plaatsen zoals op afb.9 getoond.

2.4 De verstuiver vervangen

- Draai schroef **(2)** los met een 4-mm imbusleutel en verwijder de vlamkering **(1)** (zie afb. 9).
- Selecteer verstuiver **(3)** overeenkomstig het vereiste bereik (zie tabel op pagina 9).
- Verwijder de huidige verstuiver **(3)** en breng de geselecteerde verstuiver aan (zie afb. 9).
- Zie afb. 10 voor de afstand tussen de vlamkering **(1)** en de verstuiver **(3)**.
- Breng vlamkering **(1)** aan en draai schroef **(2)** stevig vast.

Opgelet : Vlamkering en sproeier kunnen heel warm zijn.

- De instellingen van de ontstekings elektroden moeten worden gecontroleerd en/of opnieuw worden afgesteld (zie afb. 10). Breng de brander vervolgens in de bedrijfsstand en draai de onderhoudsschroef stevig vast.

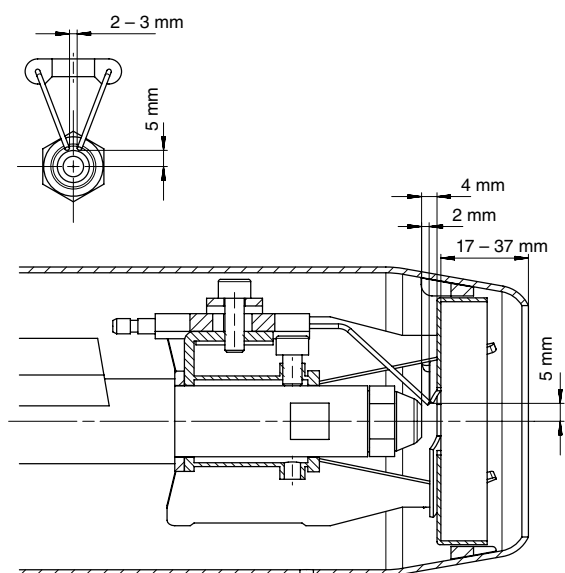
2.5 Tabel verstuivers

Het oliedebiet dat in de tabel verstuivers wordt gespecificeerd, heeft betrekking op een viscositeit van de voorverwarmde stookolie van circa 2 mm²/s.

2.6 Minimumafmetingen ketel

Voor verbrandingswaarden met een lage uitstoot is het noodzakelijk dat de minimumafmetingen van de ketel worden aangehouden.

Minimumafmetingen ketel		
Oliedebiet	Diameter resp. hoogte en breedte	Diepte van vlamkering
1,0 - 2,0 kg/h	Ø 225 mm	250 - 350 mm
2,0 - 6,0 kg/h	Ø 300 mm	350 - 612 mm



Afbeelding 10

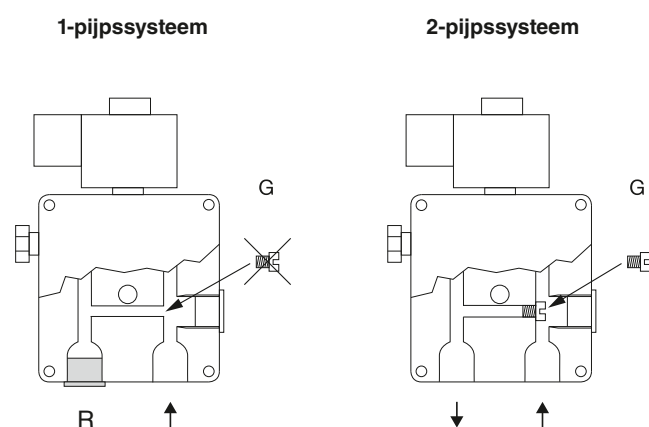
2.7 Olietoevoer

De constructie en installatie van het systeem moeten worden uitgevoerd volgens DIN 4755. Plaatselijke regelgeving moet in acht worden genomen. De olieleidingen moeten zo op de brander worden aangebracht dat de olieslangen spanningvrij kunnen worden aangesloten. In de aansluiting aan de aanzuigzijde dient een oliefilter met een snelsluitende klep te worden geplaatst. In de retourleiding moet een terugslagklep worden aangebracht. De brander kan worden bediend met een 1- en 2-pijpssysteem. De standaarduitvoering is voorzien van een brander voor een 2-pijpssysteem. De onderdruk in de aanzuigleiding mag niet meer dan 0,4 bar bedragen. Bij een aanzuighoogte van meer dan 3,5 m dient een circulatiepomp of een olietank die hoger is geplaatst dan de branderpomp, moet de brander worden gebruikt als 1-pijpssysteem. Indien de brander wordt gebruikt als 1-pijpssysteem, moet retourstroom **R** worden gesloten bij de branderpomp en moet schroef **G** worden verwijderd (zie afb. 11).

De druk in de olieleiding mag niet meer dan 1,5 bar bedragen. Nadat de installatie van de olieleidingen is voltooid, moet een lekkagetest volgens DIN 4755 worden uitgevoerd met een druk van ten minste 5 bar. Tijdens de lekkagetest mag de brander niet zijn aangesloten.

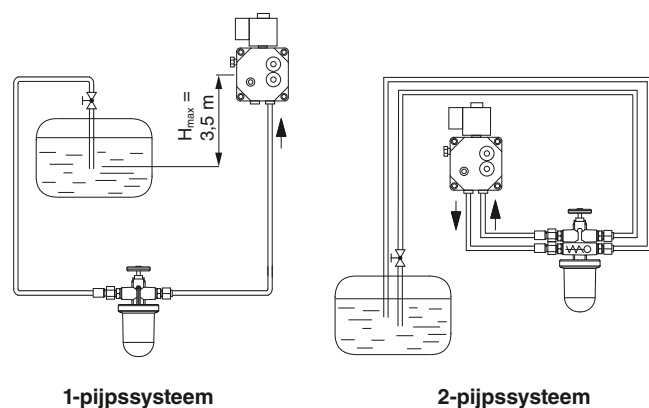
2.8 Afmetingen olieleiding (see. fig. 12)

Nominaal vermogen van de ketel (kW)	16	20	25	35	50
Binnendiameter Ø (mm)	4	4	4	4	4
H* (m)	Maximale lengte van olietoevoerbuiss (m)				
0	30	30	30	30	20
1	30	30	30	23	15
2	30	28	23	16	10

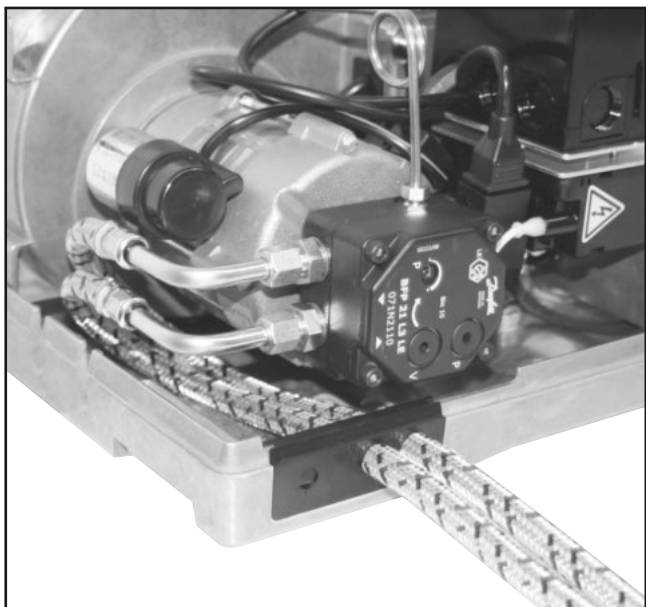


Afbeelding 11

*H = Niveaoverschil in m (gegeven voor zwavelarm EL olie, aan een temperatuur > 10°C, tot 700m boven zeeniveau, met één filter, 1 terugslagklep en 6 bochten 90°)

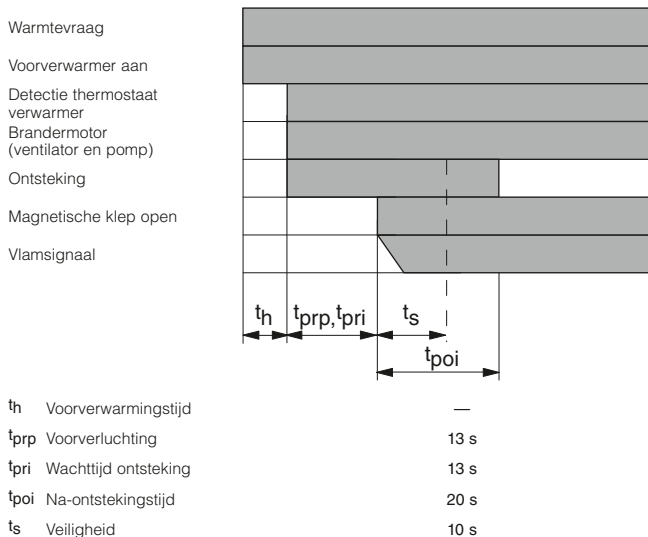


Afbeelding 12

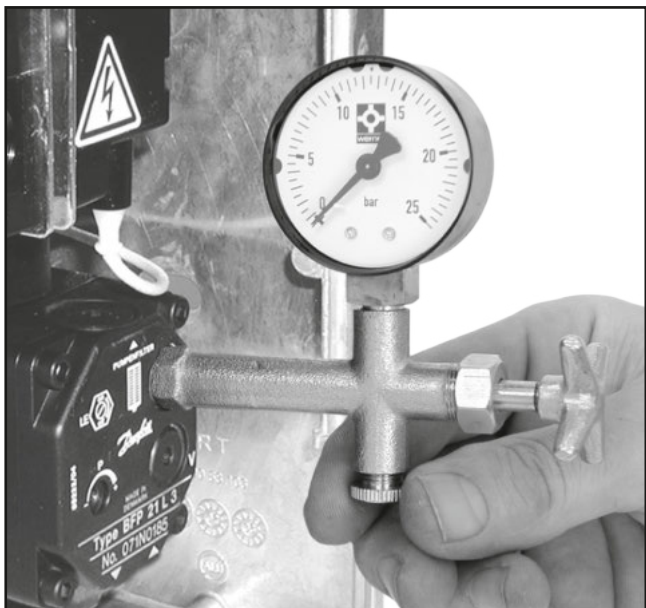


Afbeelding 13

Programmaverloop : LOA24



Afbeelding 14



Afbeelding 15

2.9 Aansluiting van olieleiding op brander

De olieleidingen die op de oliepomp worden aangebracht, kunnen links of rechts worden aangesloten (zie afb. 13).

Opgelet : verwijder de pluggen van de olieslangen. Let bij het aansluiten op het oliefilter op de pijlmarkering op het slanguiteinde van de aansluiting.

- Aansluiting van de slang (koppelmoer) 3/8 inch met dichtring.

2.10 Elektrische aansluiting

Voor de elektrische installatie dienen de desbetreffende CE-richtlijnen alsmede plaatselijk geldende vereisten voor elektriciteit in acht te worden genomen. Als hoofdschakelaar wordt HS gebruikt, een stroomonderbreker voor alle polen met een contactopening van minimaal 3 mm. De verbindingkabel moet worden aangesloten met een 7-polige Eurostekker (stekkeronderdeel) conform DIN 4791 en volgens het bedradingsschema. De verbindingkabel kan parallel aan de olieleidingen worden aangebracht door de openingen voor de olieslangen.

De verbinding komt tot stand door aansluiting van de 7-polige Eurostekker (stekker) van de boilerkabel op het 7-polige Eurocontact van de brander (stekkerbus). In de standaarduitvoering wordt de brander geleverd met een Eurostekker aansluiting (stekkerbus).

Opgelet : controleer of de bedrading van de Eurostekker (de stekker op de kabel) correct is aangesloten.

2.11 Algemene inspecties

Opgelet : voordat de brander in bedrijf wordt gesteld, moeten de volgende controles worden uitgevoerd:

- Is de netvoeding aangesloten?
- Is de installatie verzekerd van olietoevoer?
- Zijn de pluggen verwijderd uit de olieslangen en zijn de olieslangen correct aangesloten?
- Is de installatie verzekerd van verbrandingslucht?
- Is de brander correct geïnstalleerd en zijn de deuren van de boiler gesloten?
- Is de ketel gevuld met water ?
- Zijn de ketel- en uitlaatgasleidingen stevig afgedicht?

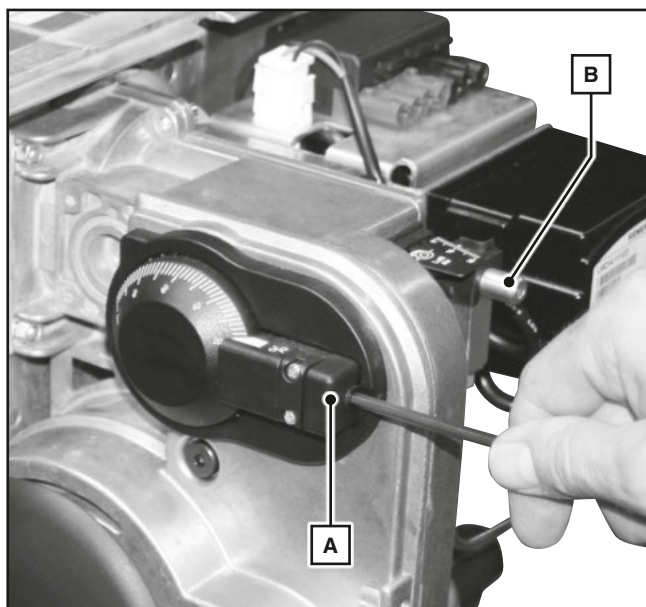
3. Inbedrijfstelling

Voordat de brander in gebruik wordt genomen, zet u alle vereiste schakelaars en regelaars aan.

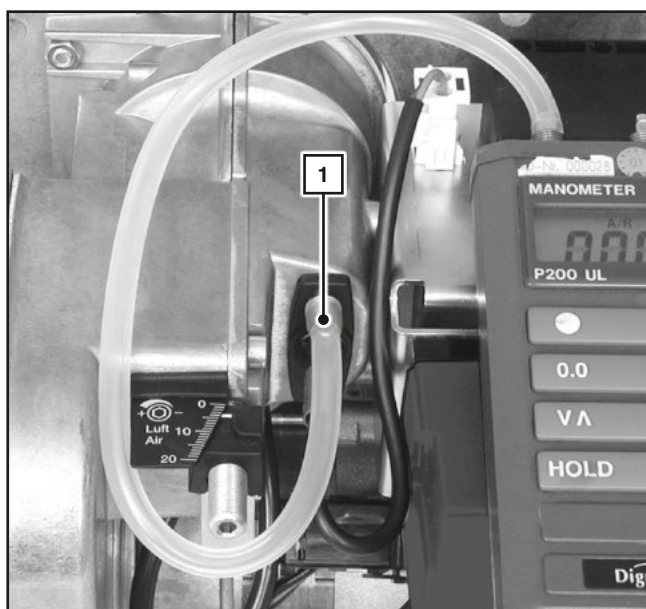
Als er spanning op de brander en de voorverwarming staat, gaat het groene controlelampje branden en wordt de olie voorverwarmd. Het opwarmen kan ongeveer 2 minuten duren. Zodra de starttemperatuur is bereikt, wordt de motor gestart en wordt de ontsteking ingeschakeld. Nadat de voorbereidende ontluchting is voltooid, wordt de magneetklep geopend. De stookolie wordt toegevoerd en er wordt een vlam ontstoken. Als de oliepomp bij de eerste inbedrijfstelling niet binnen de veiligheidstijd stookolie levert, wordt de installatie uitgeschakeld met een storing.

Reset in dat geval de automatische oliestookeenheid, zodat de brander opnieuw kan worden gestart. De oliepomp en het olieleidingsysteem worden ontluicht met de manometeraansluiting van de oliepomp (zie afb. 15).

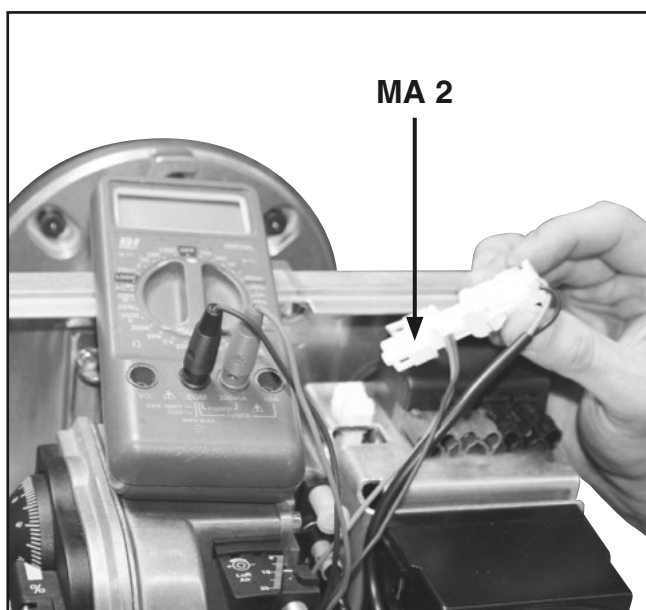
Opgelet : De pomp niet doen draaien zonder olie.



Afbeelding 16



Afbeelding 17



Afbeelding 18

3.1 Afstelling van de brander

Verbrandingswaarden met een lage uitstoot worden bereikt als de brander wordt afgesteld aan de hand van uitlaatgasmetingen en geschikte meetinstrumenten.

De meetopening (\varnothing 8 mm) moet worden aangebracht op een afstand van 2 maal de diameter van de uitlaatpijp achter de verwarmingseenheid en moet na de meting worden gesloten.

Opgelet : de leidingen voor de verwarmingseenheid en het uitlaatgas moeten goed zijn afgedicht.

3.2 Schoorsteentrek

Voor een constante keteldruk moet een trekbe grenzer worden geïnstalleerd in de uitlaatgasleiding. De trekbe grenzer moet zo worden afgesteld, dat de onderdruk in de ketel in bedrijf niet meer wordt dan 0,1 mbar.

Voor overdrukboilers moet de schoorsteentrek worden ingesteld volgens de gebruiksaanwijzing van de boiler.

3.3 Verbrandingslucht

In de fabriek is een basisafstelling gekozen voor het luchtvolume van de luchtinlaat en/of de luchtsmoorklep en het schot, die in overeenstemming is met de gebruikte verstuiver. Deze fabrieksmatige basisafstelling, die afhangt van de ketel en de verstuivertolerantie, leidt tot een teveel aan lucht en moet worden aangepast.

De benodigde hoeveelheid lucht wordt bepaald op basis van roeting en CO₂-metingen.

De lucht wordt geregeld met de stelschroef voor het schot en/of de ventilatoras van de luchtsmoorklep en de luchtinlaat, afhankelijk van de ventilatiedruk en de fotostroom.

A : Instelling luchtcontrole (afb.16)

Indien de regelschroef **A** naar **LINKS** gedraait wordt vermindert het luchtdebiet, vermindert de druk aan het meetpunt en verhoogt het CO₂ niveau in de rookgassen. Naar **RECHTS** draaien opent de luchtklep en vermindert het CO₂ niveau.

B : Instelling vlamhaker (afb.16)

De regelschroef **B** naar **RECHTS** draaien vermindert de opening tussen vlamhaker en branderbuis. Zo vermindert het secundaire verbrandingslucht en verhoogt het CO₂ niveau.

In tegendeel, naar **LINKS** draaien vergroot de opening voor verbrandingslucht en vermindert dusdanig het CO₂ percentage in de rookgassen.

De basisinstelling van de fabriek moet worden aangepast met de stelschroef van het schot. Zorg dat de ventilatiedruk tussen 2,0 en 3,5 mbar blijft.

Aanbevolen wordt een CO₂-gehalte van 12 - 13 vol. %.

De ventilatordruk wordt gemeten bij drukmeetnippel 1 (zie afb. 17).

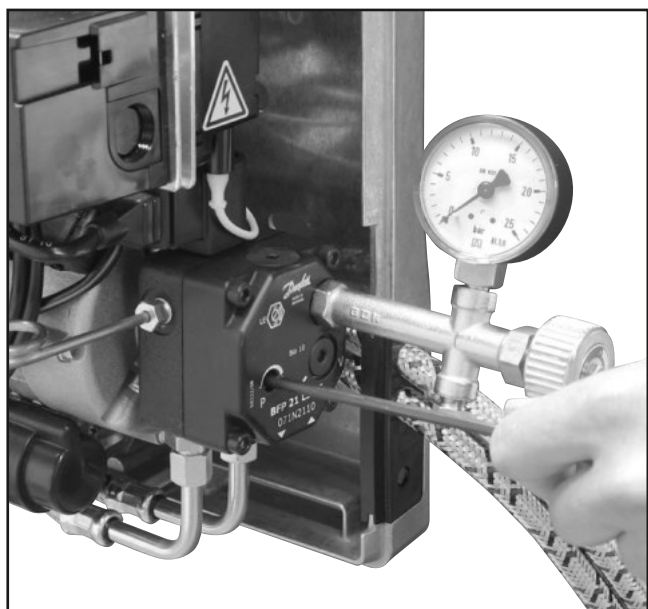
De roetwaarde mag niet hoger zijn dan 0,5 op een roetwaardenschaal.

3.4 Vlamcontrole

De fotostroom wordt in serie gemeten met de fotoweerstand (+pool op pen 12, max. 5 kOhm interne weerstand in het instrument) (zie afb. 18).

De fotostroom moet in bedrijf tussen 55 μ A en 100 μ A liggen bij 230 V~.

Indien gewenst is een meetadapter MA 2 (zie afb. 18) verkrijgbaar.



Afbeelding 19

3.5 Olie­druk

De pompdruk wordt in de fabriek ingesteld op 10 bar. Aanbevolen wordt een oliedruk van 10 - 14 bar, zie tabel op pagina 9 (Zie afb. 19).

3.6 Laatste test en veiligheidstest

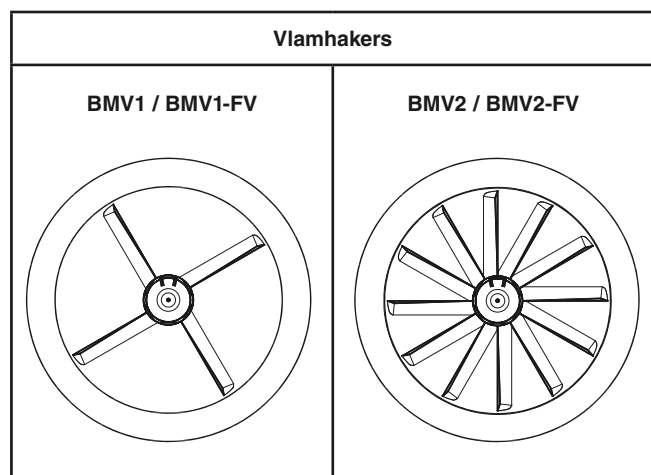
Nadat de uitlaatmetingen zijn voltooid, moet het systeem worden getest op een correcte en veilige werking van de regelaar en de begrenzer alsmede op de automatische oliestookinstallatie, met inbegrip van de veiligheidstijd.

3.7 Schoorsteen

Bij een correcte doorsnede van de schoorsteen wordt de benodigde persdruk geleverd voor een goede werking van de stookinstallatie en afvoer van uitlaatgassen. Voor controle van de functionele afmetingen van de schoorsteen moeten de volgende waarden bekend zijn:

- Ontwerp en nominale warmte-uitvoer van de verwarming
- Uitlaatgasdebiet van de verwarming
- Uitlaatgastemperatuur bij de uitlaat van de verwarming
- CO₂-gehalte van het uitlaatgas
- Vereiste persdruk voor toegevoerde lucht, verwarming en verbindingstuk
- Ontwerp en lengte van verbindingstuk
- Ontwerp en effectieve hoogte van de schoorsteen.

Het ontwerp en de versie van de schoorsteen worden bepaald conform DIN 4705 en DIN 18160.



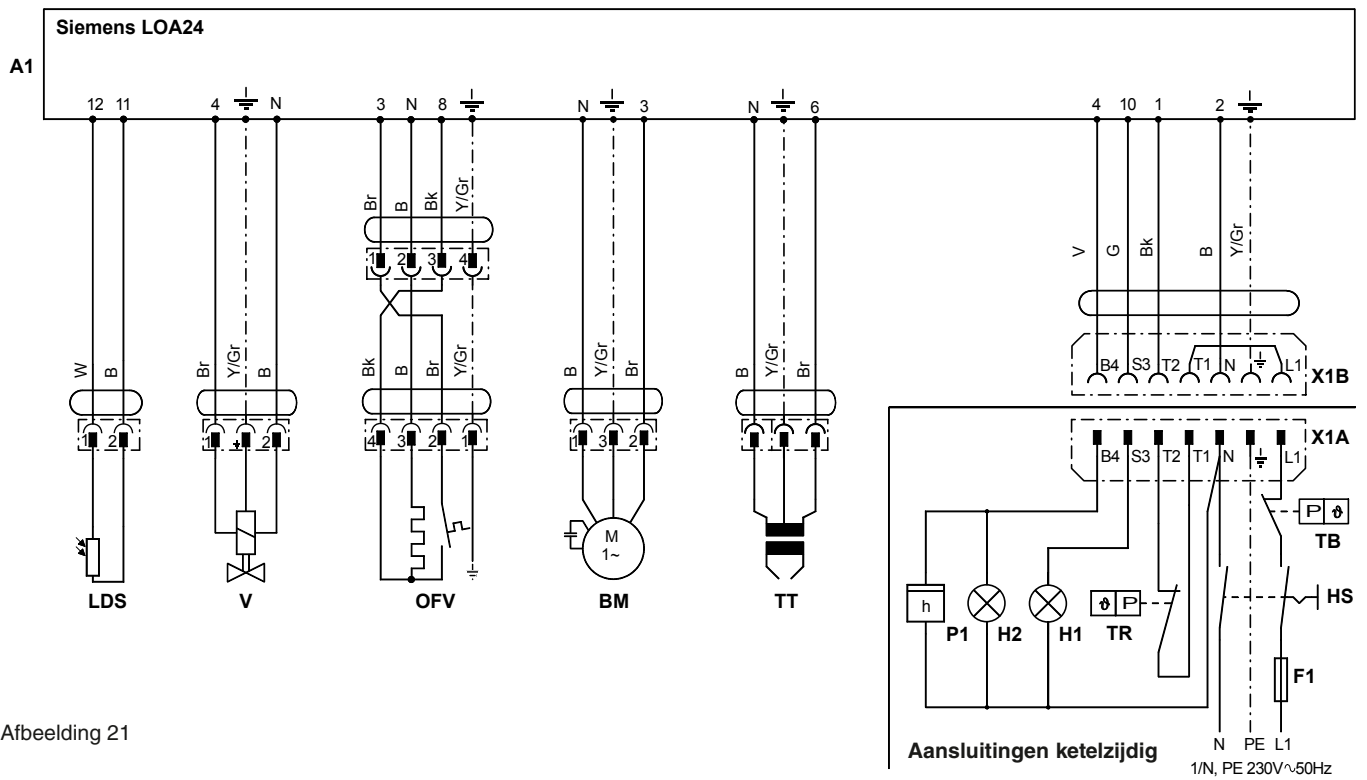
Afbeelding 20

4 Tabel instellingswaarden

Brandermodel	Brander vermogen	Massadebiet stookolie	Sproeier		Oliedruk	Luchtdruk	Luchtklep instelling [A] afb. 16	Vlamhaker instelling [B] afb. 16
			Usgal/h	☞				
BMV1 / BMV1-FV	16	1,35	0,40	60°H	10,7	2,0	14	1
BMV1 / BMV1-FV	18	1,52	0,50	60°H	7,7	2,0	16	2
BMV1 / BMV1-FV	20	1,69	0,50	60°H	9,7	2,0	20	3
BMV1 / BMV1-FV	22	1,85	0,50	60°H	11,4	2,0	22	4
BMV1 / BMV1-FV	24	2,02	0,55	60°H	10,3	2,0	24	5
BMV1 / BMV1-FV	26	2,19	0,60	60°H	9,2	2,0	25	6
BMV1 / BMV1-FV	28	2,36	0,60	60°H	10,7	2,0	26	7
BMV1 / BMV1-FV	30	2,53	0,60	60°H	12,5	2,0	28	8
BMV1 / BMV1-FV	32	2,70	0,65	60°H	10,8	2,0	30	9
BMV1 / BMV1-FV	34	2,87	0,75	60°H	11,2	2,0	34	10
BMV1 / BMV1-FV	36	3,04	0,75	60°H	12,8	2,0	36	11
BMV1 / BMV1-FV	38	3,20	0,85	60°H	10,2	2,0	38	12
BMV1 / BMV1-FV	40	3,37	0,85	60°H	11,9	2,0	42	14
BMV1 / BMV1-FV	42	3,54	1,00	60°H	10,8	2,0	44	15
BMV1 / BMV1-FV	44	3,71	1,00	60°H	12,0	2,0	50	16
BMV1 / BMV1-FV	46	3,88	1,10	60°H	10,0	2,0	54	17
BMV1 / BMV1-FV	48	4,05	1,10	60°H	11,0	2,3	60	17
BMV2 / BMV2-FV	38	3,20	0,85	60°H	10,2	2,0	40	8
BMV2 / BMV2-FV	40	3,37	0,85	60°H	11,9	2,0	42	9
BMV2 / BMV2-FV	42	3,54	1,00	60°H	11,0	2,0	46	10
BMV2 / BMV2-FV	44	3,71	1,00	60°H	12,0	2,0	52	12
BMV2 / BMV2-FV	46	3,88	1,10	60°H	10,0	2,0	54	14
BMV2 / BMV2-FV	48	4,05	1,10	60°H	11,0	2,0	60	15
BMV2 / BMV2-FV	50	4,22	1,25	60°H	9,0	2,0	64	17
BMV2 / BMV2-FV	52	4,38	1,25	60°H	9,8	2,0	72	20
BMV2 / BMV2-FV	54	4,55	1,25	60°H	10,5	2,2	76	20
BMV2 / BMV2-FV	56	4,72	1,25	60°H	11,5	2,3	92	20

NL

5 Bedradingschema : LOA24

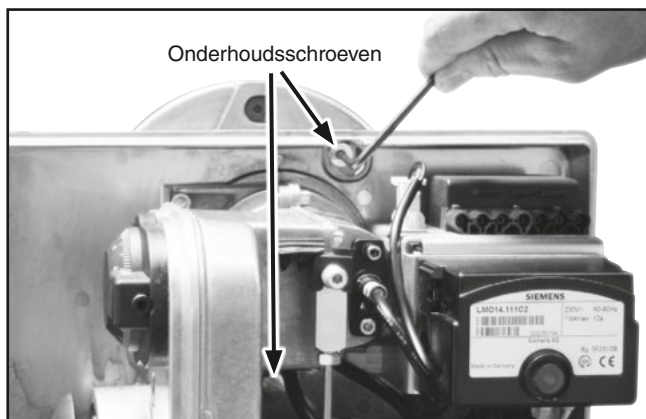


Afbeelding 21

- A1** Branderrelais
- BM** Brandermotor
- F1** Zekering max. 6,3 A
- H1** Signaal - storing
- H2** Signaal - werking
- HS** Hoofdschakelaar
- LDS** Fotoweerstand
- OFV** Olievoorverwarming
- P1** Bedrijfsurenteller
- TB** Begrenzer
- TR** Regeling
- TT** Ontstekingseenheid
- V** Magneetklep
- X1** Eurostekker voor brander

- B** Blauw
- Bk** Zwart
- Br** Bruin
- G** Grijs
- V** Violet
- W** Wit
- Y/Gr** Geel / Groen

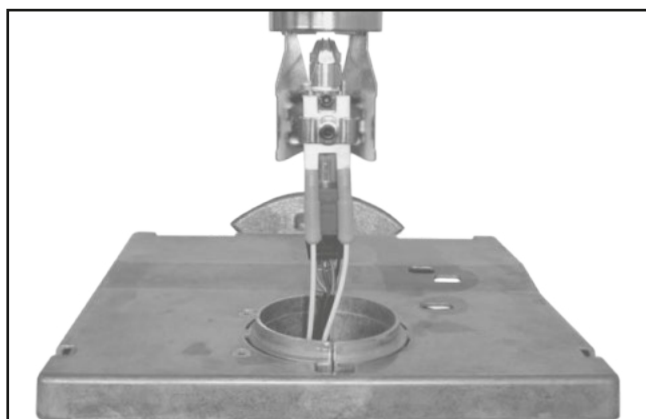
6 Kleine onderhoudsbeurt voor de brander



Afbeelding 22 — Losdraaien van de onderhoudsschroeven



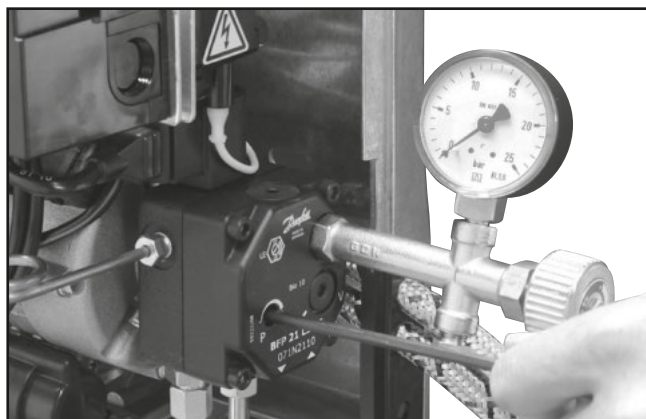
Afbeelding 26 — Positioneren van de luchtklep



Afbeelding 23 — Onderhoudspositie



Afbeelding 27 — Samenstelling sproeierlijn



Afbeelding 24 — onderdrukmeting



Afbeelding 28 — Stekkeraansluiting voor motor



Afbeelding 25 — Oliefilter uithalen



Afbeelding 29 — Stekkeraansluiting voor vlamcontrole cel

7 Storingen - problemen oplossen

Storing	Oorzaak	Oplossing
1. Branderrelais		
Het foutsignaal brandt niet	Geen spanning	De bedrading controleren
	De temperatuurinstelling van de ketel is verkeerd ingesteld	De keteltemperatuur afstellen
Het foutsignaal brandt	Branderrelais ingesteld op storing	De brander resetten
	Branderrelais is defect	De branderrelais vervangen
	Verbinding niet stevig aangesloten	De bedrading controleren
2. Motor		
De motor start niet	Thermostaat voor olievoorverwarming is defect	De olievoorverwarmer vervangen
	Condensator is defect	De condensator vervangen
	Lagers zijn vastgelopen	De motor vervangen
	Oliepomp is vastgelopen	De oliepomp vervangen
Maakt veel lawaai tijdens draaien	Motor is defect	De motor vervangen
	Lagers zijn defect	De motor vervangen
	Oliepomp is defect	De oliepomp vervangen
3. Ontsteking		
Geen ontstekingsvonk	Ontstekingstransfo is defect	De ontstekingstransfo vervangen
	Ontstekingskabel is defect	De ontstekingskabel vervangen
	Branderrelais is defect	De branderrelais vervangen
	Ontstekingselektrode isolatie vertoont barsten	De ontstekingselektrode vervangen
Zwakke ontstekingsvonk	Ontstekingselektrode is niet goed gepositioneerd	De ontstekingselektrode afstellen
	Ontstekingselektrode is vuil	De ontstekingselektrode reinigen
4. Oliepomp		
Oliedruk schommelt, de oliepomp maakt veel lawaai tijdens draaien, geen oliedruk.	Lekkage in aanzuigleiding	De olietoevoer controleren
	Afmetingen van aanzuigleiding niet ideaal	De olietoevoer controleren
	Aanzuigleiding is niet ontlucht	De aanzuigleiding ontluchten
	Olieafsluitklep gesloten	De olieafsluitklep openen
	Oliepomppfilter is vuil	De oliepomppfilter reinigen/vervangen
	Oliepomp is defect	De oliepomp vervangen
	Afzetting van paraffine (+4 °C)	Koud-isolatie aanbrengen
	Stookolie niet meer vloeibaar (-1 °C)	Koud-isolatie aanbrengen
5. Magneetklep		
De magneetklep gaat niet open	Spoel is defect	De spoel vervangen
	Branderrelais is defect	De branderrelais vervangen
6. Automatische oliestookeenheid		
Veiligheid wordt afgesloten, zonder vlam	Buitenlicht (> 5,5 µA)	Buitenlicht elimineren
	Fotoweerstand is defect	De fotoweerstand vervangen
Veiligheid wordt afgesloten, met vlam	Fotoweerstand is vuil	De fotoweerstand reinigen
	Fotoweerstand is te zwak (< 55 µA)	De brander resetten
7. Verstuiver		
Sproeit onregelmatig, hoge CO en roet uitstoot	Verstuiver is defect	De verstuiver vervangen
	Oliedruk is niet in overeenstemming met de specificatie	De oliedruk afstellen
	Diafragmaklep is defect	De olievoorverwarmer vervangen
8. Vlamkering		
Vlamkering / Vlamkop sterk vervuild	Vlamkop is verkeerd geïnstalleerd	De brander opnieuw afstellen
	Verstuiver sproeit onregelmatig	De verstuiver vervangen
		De olievoorverwarmer vervangen
	De verstuiver druppelt	De olievoorverwarmer vervangen
	Verkeerde type verstuiver (spuithoek, spuitkenmerken, afmetingen)	De verstuiver vervangen
9. Ventilator		
De ventilator levert niet genoeg lucht	Rotorblad is vuil	Het rotorblad reinigen
	Rotorblad is beschadigd	Het rotorblad vervangen
De ventilator maakt veel lawaai tijdens draaien.	Rotorblad is verkeerd geïnstalleerd	Correct installeren van het rotorblad
	Rotorblad is beschadigd	Het rotorblad vervangen
	Luchtklep is verkeerd geïnstalleerd	Correct installeren van de luchtklep