



**ACV GLASS BL - ST**

**NOTICE D' INSTALLATION ET D' EMPLOI \_\_\_\_\_ FRA**

**INSTALLATIE - EN ONDERHOUDSVOORSCHRIFTEN \_\_\_\_ NL**

**INSTALLATION AND OPERATION MANUAL \_\_\_\_\_ ENG**

**1221114201/02**

<b>CHER UTILISATEUR .....</b>	<b>2.</b>
<b>RACCORDEMENT AU RESEAU D'EAU .....</b>	<b>2.</b>
<b>FONCTIONNEMENT.....</b>	<b>2.</b>
<b>BRANCHEMENT DES APPAREILS TRIPHASES.....</b>	<b>3.</b>
<b>BRANCHEMENT DES APPAREILS MONOPHASES.....</b>	<b>3.</b>
<b>MISE EN SERVICE.....</b>	<b>4.</b>
<b>THERMOSTAT .....</b>	<b>4.</b>
<b>QUELQUES CONSEILS AUX UTILISATEURS – ENTRETIEN .....</b>	<b>4.</b>
<b>GROUPE DE SECURITE HYDRAULIQUE.....</b>	<b>5.</b>
<b>VIDANGE DE L'APPAREIL.....</b>	<b>5.</b>
<b>POUR LE REMPLISSAGE.....</b>	<b>5.</b>
<b>INCIDENTS DE FONCTIONNEMENT.....</b>	<b>5.</b>
<b>L'EAU EST FROIDE.....</b>	<b>5.</b>
<b>L'EAU EST BOUILLANTE.....</b>	<b>5.</b>
<b>DEBIT INSUFFISANT D'EAU CHAUDE.....</b>	<b>5.</b>
<b>LE GROUPE DE SÉCURITÉ FUT PAR L'ORIFICE DE VIDANGE.....</b>	<b>5.</b>
<b>NE JAMAIS OBTURER CET ORIFICE .....</b>	<b>6.</b>
<b>LORS DU DÉTARTRAGE DE L'APPAREIL.....</b>	<b>6.</b>
<b>FIGURES .....</b>	<b>18-23.</b>

## **CHER UTILISATEUR !**

Nous vous prions de lire attentivement ce mode d'emploi avant d'utiliser l'appareil. Le raccordement électrique, le raccordement au réseau d'eau et la première mise en service doivent être effectués par votre installateur. L'appareil n'est pas un jeu. Il n'est pas à utiliser par des personnes qui ont un handicap physique, mental ou sensoriel (y compris des enfants) et par des personnes n'ayant pas assez d'expérience. Ces personnes peuvent utiliser l'appareil en présence d'une personne surveillant leur sécurité ou suivant leurs instructions. Ne pas laisser les enfants sans surveillance et assurer qu'ils ne jouent pas avec l'appareil. Avant de fixer le chauffe-eau au mur, vérifier que la cloison puisse supporter le poids de l'appareil rempli d'eau.

## **RACCORDEMENT AU RESEAU D'EAU**

Dans le cas de raccordements hydrauliques à des canalisations cuivre, il faut obligatoirement interposer des manchons diélectriques réduits ou égaux mâle-femelle en fonte malléable. En cas de corrosion des filetages des tubes non équipés des tels manchons notre garantie ne pourrait être appliquée.

Pour les raccordements eau chaude-eau froide, vous raccordez l'appareil en respectant le schéma d'installation fig. 1 (croquis chauffe-eau + groupe de sécurité) et les règlements en

vigueur. Ne soumettre en aucun cas le chauffe-eau à une pression supérieure à 7 bars sous peine de détérioration irrémédiable de l'appareil. Groupe de sécurité conseillé : groupe de sécurité à 6 bars fabriqué par la société RITMONIO conforme au raccord de tubes de l'appareil.

1. Un groupe de sécurité conforme aux normes doit obligatoirement être monté sur l'arrivée d'eau froide de l'appareil. Ce groupe combiné comporte un clapet de retenue ainsi qu'une soupape de sécurité. Cette soupape de sécurité s'ouvre à une pression de 6,3 à 7 bars et se referme à 6 bars, de plus il comporte un robinet d'arrêt.

Le tuyau de décharge sortant de l'appareil doit être détourné dans un lieu à l'abri du gel, en assurant un écoulement libre.

Respecter scrupuleusement le schéma d'installation, le bon fonctionnement du chauffe-eau en dépend.

2. Dans le cas d'une pression de service dépassant 6 bars, un réducteur de pression doit être monté avant le groupe de sécurité.

3. Dans le cas d'emploi d'un ou de plusieurs mélangeurs, un clapet de retenue est à monter sur la colonne d'eau froide alimentant ces mélangeurs.

4. Un robinet d'arrêt est à placer sur l'alimentation en eau froide de l'appareil.

5. Le groupe de sécurité peut fuir, il faut laisser donc le tuyau de vidange libre !

**6. Le groupe de sécurité n'est pas un accessoire de l'appareil.**

## **FONCTIONNEMENT**

Cet appareil à système fermé est destiné à la production d'eau chaude dans les ménages et établissements.

L'eau chaude peut également être utilisée à des fins sanitaires et comestibles.


La température de l'eau du chauffe-eau peut être réglée selon Vos besoins (65 °C au maximum).

Après avoir atteint la température réglée ou préférée le régulateur de température éteint automatiquement le chauffage. Ainsi on a de l'eau chaude pendant longtemps dans le chauffe-eau. L'isolation polyuréthane du réservoir intérieur empêche le refroidissement rapide de l'eau chaude, l'eau reste donc chaude pendant longtemps. L'eau chaude sort sans se mélanger avec de l'eau froide.

## **BRANCHEMENT DES APPAREILS TRIPHASES**

Le raccordement est à effectuer au moyen de quatre conducteurs de 2,5 mm<sup>2</sup>, dont un vert/jaune pour la mise à la terre.

Le branchement du réseau se fera sur les bornes B1, B2 et B3 du thermostat (voir fig. 3, 4 et 5).

Le conducteur vert/jaune sera raccordé à la borne 

Pour une alimentation 400 V tri sans neutre, modifier les connexions internes d'après le schéma de branchement fig. 3.


Pour un branchement 230 V tri, conformez-vous au schéma fig. 4.

Ces connexions doivent être effectuées par un électricien agréé.

## **BRANCHEMENT DES APPAREILS MONOPHASES**

Le raccordement est à effectuer au moyen de trois conducteurs de 2,5 mm<sup>2</sup>, dont un vert/jaune pour la mise à terre.

Le branchement du réseau se fera sur les bornes A et B du thermostat (voir fig. 2).

Le conducteur vert/jaune sera raccordé à la borne 



**- La classe de protection de l'appareil: I.**

**Les couvertures fermant le groupe électrique protègent contre une touche involontaire des parties électriques actives sous tension.**



**- Le raccordement au réseau électrique est à effectuer en respectant le schéma d'installation figurant dans la notice d'installation et sur la plaque de fond, avec branchement en phase correct.**

**Mettre l'appareil en service sans installation professionnel d'un spécialiste en protection contre les contacts électriques est INTERDIT ET DANGEREUX.**

**Pour le bon fonctionnement de l'appareil l'utilisation d'un relais de protection est recommandé dans le réseau électrique de votre établissement**



**Entretien: Attention! Avant d'effectuer toute intervention d'entretien ou de réparation, débrancher l'appareil de l'alimentation électrique. L'entretien et les travaux de réparation doivent être confiés à un professionnel qualifié.**

**Au cours des travaux de réparation et d'entretien remettre l'appareil à l'état d'origine.**

**Les travaux de réparation doivent être documentés par votre technicien pour garder la garantie.**

## **MISE EN SERVICE**

Avant de mettre votre installation en service, il est nécessaire de purger complètement le chauffe-eau, les conduites et la robinetterie, de l'air pouvant s'y trouver.

Pour cela, avant de mettre le chauffe-eau sous tension, remplir l'installation en ouvrant le robinet d'arrêt du groupe de sécurité et en gardant un robinet d'eau chaude ouvert. Laisser couler jusqu'à ce que l'eau soit parfaitement limpide.

Mettez l'appareil sous tension. Pendant la mise à température, la dilatation de l'eau peut provoquer un écoulement par le groupe de sécurité.

Il est conseillé de vérifier les différentes fonctions au moins une fois par an.

---

## **THERMOSTAT**

Le thermostat permettant de maintenir la température de la masse d'eau est réglable entre 20°C et 65 °C

Pour empêcher la formation de bactéries légionellose, le thermostat est réglé en usine à 65 °C. La sécurité thermique incorporée dans le thermostat évite toute surchauffe accidentelle.

En cas de déclenchement du thermostat de sécurité, la remise sous tension sera effectuée par l'installateur après recherche et dépannage de la panne.

---

## **QUELQUES CONSEILS AUX UTILISATEURS**

### **ENTRETIEN**

Avant toute intervention sur l'appareil, couper l'alimentation de courant.

La résistance blindée ainsi que l'anode sont montées sur le flasque démontable donc parfaitement accessibles.

Pour vidanger le chauffe-eau, fermer le robinet d'arrêt (A) du groupe de sécurité, ouvrir le robinet de vidange B, puis ouvrir un robinet d'eau chaude.

Pour rendre la protection contre la corrosion encore plus efficace, on a muni le chauffe-eau d'une anode.

La longévité de l'anode dépend de l'agressivité de l'eau et de la température normale d'utilisation.

Examiner périodiquement l'état de l'anode, au minimum deux ans après la mise en service.

Si, son diamètre (32 mm normalement) est égal ou inférieur à 10 mm même en un seul point, l'anode doit obligatoirement être remplacée.

Dans le cas d'une eau très calcaire, il est conseillé de pratiquer annuellement un détartrage du chauffe-eau:

- vidanger l'appareil puis démonter le flasque,
- enlever le tartre déposé sous forme de boue ou de lamelles au fond du réservoir puis nettoyer avec soin les gaines du thermostat ainsi que l'élément de chauffe.

N'essayez pas d'enlever le tartre adhérent aux parois du réservoir car il constitue une protection efficace contre corrosion.

Nous déclinons toute responsabilité en cas de détérioration due au non respect de ces instructions.

## **GROUPE DE SECURITE HYDRAULIQUE**

Tous les mois, manoeuvrer les robinets et la soupape de sécurité, mais toujours revenir.

- à la position ouverte pour le robinet d'arrêt A.
- à la position fermée pour le robinet de vidange B.

Vérifier également le bon fonctionnement de la soupape de sûreté. (Par suite de la dilation de l'eau consécutive à la chauffe, on observe généralement un écoulement à l'orifice de la soupape).

---

## **VIDANGE DE L'APPAREIL**

Lorsqu'il est nécessaire de procéder à la vidange de l'appareil:

- Fermez le robinet d'arrêt A,
  - Ouvrez un robinet d'eau chaude (lavabo ou baignoire),
  - Ouvrez le robinet de vidange B et l'eau se déversera alors par la vidange.
- 

## **POUR LE REMPLISSAGE**

Fermez le robinet de vidange B.

Ouvrir le robinet d'arrêt A et quand l'eau s'écoule par le robinet d'eau, fermer celui-ci.

---

## **INCIDENTS DE FONCTIONNEMENT**

Cet appareil a été conçu pour vous donner satisfaction. Toutefois quelques incidents peuvent se produire.

---

### **L'EAU EST FROIDE:**

Faire vérifier que le courant arrive aux bornes du thermostat, sinon vérifier les coupe-circuits et interrupteur disjoncteur.

Faire vérifier le dispositif de sécurité sur le thermostat constitué d'un système réarmable, sur le boîtier, à l'aide d'un tournevis à lame étroite.

Faire vérifier l'élément chauffant.

Dans le cas d'utilisation du chauffe-eau sur tarif «heures creuses», faire vérifier la l'horloge par les services compétents.

---

### **L'EAU EST BOUILLANTE**

(projection de vapeur aux robinets),

Couper immédiatement le courant et ouvrir lentement les robinets d'eau chaude.

Faire vérifier le réglage et le fonctionnement du thermostat.

Si l'appareil est ancien, faire vérifier s'il n'y a pas entartrage.

---

### **DEBIT INSUFFISANT D'EAU CHAUDE**

S'assurer qu'il n'y a pas baisse de pression de l'eau froide d'alimentation, ce qui, en cas de mauvaise fermeture du clapet, laisserait l'eau chaude repartir dans la canalisation d'eau froide.

Faire vérifier l'élément chauffant et, si elle existe, le bon fonctionnement de l'horloge «heures creuses».

---

### **LE GROUPE DE SÉCURITÉ FUT PAR L'ORIFICE DE VIDANGE:**

Cet écoulement est normal au moment de la chauffe. S'assurer que l'orifice d'évacuation de la soupape est bien raccordé à une canalisation de vidange.

---

### **NE JAMAIS OBTURER CET ORIFICE**

Si l'écoulement est continu en période de chauffe ou non, faire vérifier la pression d'alimentation. Si l'eau est très calcaire, faire procéder annuelle-ment au nettoyage du corps de chauffe et au réglage des thermostats à 65° par votre installateur.

---

### **LORS DU DÉTARTRAGE DE L'APPAREIL**

Ne pas effectuer le détartrage au moyen d'agents chimiques (acide chlorydrique ou similaire). Laver à l'eau les parois extrérieures du tampon afin d'éliminer toutes traces de calcaire mais ne jamais utiliser on d'objet métallique pour détecher le calcaire.

<b>BESTE KOPER .....</b>	<b>8.</b>
<b>AANSLUITING OP HET WATERNETWERK .....</b>	<b>8.</b>
<b>AANSLUITING VAN MEENFASIGE TOESTELLEN .....</b>	<b>9.</b>
<b>AANSLUITING VAN DRIEFASIGE TOESTELLEN .....</b>	<b>9.</b>
<b>INSTALLATIE .....</b>	<b>10.</b>
<b>THERMOSTAAT .....</b>	<b>10.</b>
<b>ENKELE ADVIEZEN VOOR GEBRUIKERS ONDERHOUD.....</b>	<b>10.</b>
<b>HYDRAULISCH VEILIGHEIDSSYSTEEM .....</b>	<b>11.</b>
<b>WATER AFVOER VAN HET APPARAAT .....</b>	<b>11.</b>
<b>VULLEN MET WATER.....</b>	<b>11.</b>
<b>PROBLEMEN MET DE WERKING .....</b>	<b>11.</b>
<b>HET WATER IS KOUD.....</b>	<b>11.</b>
<b>HET WATER IS HEET.....</b>	<b>11.</b>
<b>DE DRUK VAN HET WATER IS ZWAK.....</b>	<b>11.</b>
<b>AANSLAG VERWIJDEREN VAN HET APPARAAT .....</b>	<b>12.</b>
<b>DE SLEUF MOET ALTIJD VRIJ WORDEN GEHOUDEN.....</b>	<b>12.</b>
<b>FIGURES .....</b>	<b>18-23.</b>



## BESTE KOPER!

Lees deze handleiding zorgvuldig door voordat u dit apparaat in gebruik neemt! U wordt vriendelijk verzocht zich te wenden tot een professionele installateur om de elektrisch- en hydraulische verbindingen en de eerste inbedrijfstelling van het apparaat uit te voeren. Dit product is geen speelgoed. Dit toestel is niet uitgevoerd voor het gebruik door personen (inbegrepen kinderen) met beperkte fysieke of mentale mogelijkheden. Of personen die niet de nodige kennis verworven hebben behalve indien zij begeleid worden door een persoon die eigen is met de installatie en verantwoordelijk is voor hun veiligheid, gezondheid en welzijn.

Kinderen, zieke of bejaarde personen lopen het meeste risico tot het oplopen van brandwonden. Laat hen nooit zonder toezicht in bad of onder de douche achter. Laat kinderen nooit zelf warm water nemen of hun eigen bad vullen

**Controleer de draagkracht van de muur vooraleer er een boiler tegen te bevestigen, vergewis er u van dat de muur een met water gevulde boiler kan dragen.**

## AANSLUITING OP HET WATERNETWERK

In het geval van de aansluiting van koperen leidingen, is het absoluut aan te raden om verzinkte koperen fittingen als intermediair element aan te sluiten. Als de schroefdraaden van de buizen niet zijn uitgerust met een aansluitbus en ze beginnen te roesten, is onze garantie niet langer geldig.

Koud en warm water aansluiting dient te worden uitgevoerd in overeenstemming met installatietekening 1 en met inachtneming van de geldige regelgeving (zie de tekening van de boiler en de veiligheidsfitting). In geen geval mag de boiler onder een druk groter dan 0,7 MPa worden geplaatst, omdat dit tot onherstelbare schade aan het apparaat leidt. Het aanbevolen veiligheidsventiel is: 0,6 MPa veiligheidsventiel geproduceerd door het bedrijf RITMONDO, dat afhankelijk van de buisverbinding van het apparaat gekozen moet worden.

1. Een veiligheidsklep (fitting) die aan de veiligheidsvoorschriften voldoet moet op de inlaat koudwaterleiding worden gemonteerd. Dit moet een éénrichting ventiel en een veiligheidsventiel bevatten. Dit veiligheidsventiel opent tussen de druk van 0,63 MPa en 0,7 MPa, en sluit bij een druk van 0,6 MPa en bevat een afsluitende kraan. De afvoerleiding moet benedenwaarts zijn gelegen (van het apparaat), op een niet-bevriezende plaats, waardoor vrije drainage is verzekerd. U dient de installatie-tekening precies te volgen, aangezien de adequate werking van de boiler hiervan afhangt. aangezien de adequate werking van de boiler hiervan afhangt.
2. Bij een werkdruk groter dan 0,6 Mpa, moet een drukregelaar worden toegepast.
3. Bij gebruik van één of meer mix(ventielen) moet een éénrichting ventiel op de koude waterkolom worden bevestigd die deze mix(ventielen) voedt.
4. Un robinet d'arrêt est à placer sur l'alimentation en eau froide de l'appareil.
5. Le groupe de sécurité peut fuir, il faut laisser donc le tuyau de vidange libre !

**6. Le groupe de sécurité n'est pas un accessoire de l'appareil.**


## WERKING

Dit toestel is ontworpen voor de productie van warm water met een temperatuur van 65°C voor huishoudelijke of industriële toepassingen. De gebruiker kan de gewenste temperatuur zelf instellen, eenmaal deze temperatuur bereikt schakelt het toestel zich zelf uit. Het warm water kan voor consumptie of voor huishoudelijke doeleinden gebruikt worden. Het toestel is geschikt voor de opslag van warm water omwille van zijn PUR isolatie mantel welke vlugge afkoeling voorkomt. De boiler is zodanig opgebouwd dat het instromende koude water gedurende het tappen van warm water zich niet mengt met de inhoud van de boiler, op deze manier is er gedurende langere tijd water op een hoge temperatuur beschikbaar.

## **AANSLUITING VAN EENFASIGE TOESTELLEN**

De aansluiting kan gebeuren door drie geleiders van 2,5 mm<sup>2</sup>, waarvan een groen/geel voor de aarding.

De aansluiting op het net gebeurt op klemmen A en B van de thermostaat (zie fig. 2).


De groen/gele geleider zal op de aansluitklem aangesloten worden .

---

## **AANSLUITING VAN DRIEFASIGE TOESTELLEN**

De aansluiting gebeurt bij middel van vier geleiders, van 2,5 mm<sup>2</sup>, waarvan een groen/gele voor de aarding.

De aansluiting op het stroomnet gebeurt op klemmen B1, B2 en B3 van de thermostaat (zie fig. 3, 4 en 5).

De groen/gele geleider zal op de aansluitklem  aangesloten worden.

Voor een stroomtoevoer van 400 V driefasig, zonder nulleider, wijzigt men de inwendige aansluitingen, volgens het aansluitschema fig. 3.

Voor een aansluiting 230 V, driefasig, zonder nulleider, wijzigt men de inwendige aansluitingen, volgens het aansluitschema fig. 4.

Voor een aansluiting 230 V, driefasig, richt men zich naar schema fig. 4.

Deze aansluitingen dienen door een bevoegd elektricien uitgevoerd te worden.



**- Elektrische schok beschermingsklasse van het apparaat: I.**  
**De omhulsels die de elektrische onderdelen bedekken, bieden voldoende bescherming tegen de toevallige aanraking van de actieve elektrische delen die tijdens de werking onder spanning staan.**



**- Het apparaat moet volgens het aansluitschema - welke zowel aan de onderkant als in de handleiding te vinden is - met de juiste polen op het elektriciteitsnetwerk aangesloten worden! Het is STRENG VERBODEN/LEVENSGEVAARLIJK om het apparaat in werking te stellen zonder de vakkundige aansluiting van een beschermingsgeleider!**  
**Het is aanbevolen om voor de werking van het apparaat schok beschermingsrelais te gebruiken in het elektriciteitsnetwerk van de installatie.**

**Onderhoud: Attentie! Voor het begin van de repartie- en onderhoudswerkzaamheden moet het apparaat afgesloten worden van het elektriciteitsnetwerk! Repartie- en onderhoudswerkzaamheden aan het apparaat kunnen alleen door een professionele technicus worden uitgevoerd. Tijdens de repartie- en onderhoudswerkzaamheden moet het apparaat teruggezet worden in zijn originele stand met de fabrieksinstellingen!" Vergeet u niet de reparatie door de monteur te laten documenteren om de garantie te behouden!**



## **INSTALLATIE**

Voor de installatie, is het absoluut noodzakelijk om de boiler, alle leidingen en hulpstukken volledig te ontluchten.

Om deze handeling uit te voeren, voordat u de boiler op het elektrische netwerk zou aansluiten, moet u het apparaat met water vullen door de veiligheidsafsluitkraan te openen, terwijl u tevens de warmwaterkraan open houdt. Het water moet in het apparaat worden gelaten totdat deze volledig schoon is (d.w.z. ontlucht).

Dit is het moment waarop het apparaat op het elektriciteitsnet moet worden aangesloten.

Tijdens het instellen van de temperatuur, kan de uitzetting van het water tot waterlekkage via het veiligheidsventiel leiden.

Het wordt aanbevolen om de controle van de verschillende functies ten minste eenmaal per jaar uit te voeren.

---

## **THERMOSTAAT**

De thermostaat die voor een gelijkmatige watertemperatuur zorgt, kan tussen 20 en 65 graden Celsius worden geregeld.

Met het oog op de preventie van de verspreiding van Legionellabacteriën, is de thermostaat in de fabriek op 65 graden Celsius ingesteld.

Het veiligheidssysteem tegen overhitting ingebouwd in de thermostaat blokkeert alle eventuele oververhittingen.

In geval van het automatische ingaan van de veiligheidsthermostaat mag het apparaat uitsluitend na de detectie en correctie van het defect met behulp van een professionele technicus opnieuw op het elektriciteitsnet worden aangesloten.

---

## **ENKELE ADVIEZEN VOOR GEBRUIKERS ONDERHOUD**

Het apparaat moet van het elektrische netwerk worden losgekoppeld? voordat enig onderhoud wordt gestart.

Zowel de geschaduwde weerstand als de anode staaf zijn op het afneembare omhulsel gemonteerd, dus ze zijn perfect bereikbaar.

Om water uit de boiler af te tappen, sluit u de veiligheidsafsluitkraan (A) als eerste en opent u de aftapkraan (B). U opent vervolgens de warmwaterkraan.

Om een meer efficiënte anti-corrosie bescherming te waarborgen, is het toestel uitgerust met een anode staaf.

De levenscyclus van de anodestaaf is van de hardheid van het water en de ingestelde temperatuur afhankelijk.

Controleer regelmatig de staat van de anode staaf, uiterlijk twee jaar na de installatie. Het is verplicht de anodestaaf te vervangen, als de diameter (32 mm in het normale geval) zelfs op één plaats afneemt tot 10 mm of dunner.

In geval van zeer hard water wordt geadviseerd om elk jaar aanslag uit de boiler te verwijderen.

- Draineer het water uit het apparaat en verwijder het omhulsel.

- Verwijder de neergeslagen aanslag van de bodem van de opslagtank en reinig vervolgens de randen van de thermostaat en de verwarmingsapparatuur zorgvuldig.

Probeer niet om de aanslag op de zijwanden van de opslagtank te verwijderen omdat het voor een effectieve bescherming tegen corrosie zorgt.

Ons bedrijf neemt geen verantwoordelijkheid voor fouten voortgekomen uit de niet-inachtneming van de onderhoudsadviezen die hierboven zijn beschreven.

## **HYDRAULISCH VEILIGHEIDSSYSTEEM**

Het wordt aanbevolen om de kranen en het veiligheidsventiel elke maand te bewegen, maar ze moeten altijd in hun oorspronkelijke positie worden teruggezet, dat wil zeggen:

- De afsluitende kraan (A) moet in open positie worden gezet,
- De aftapkraan (B) moet in een gesloten positie worden gezet.

Er wordt ook geadviseerd om te controleren of het veiligheidsventiel goed werkt.

(In het algemeen komt waterlekage voor bij de ingang van het ventiel vanwege waterexpansie door verwarming.)

---

## **WATER AFVOER VAN HET APPARAAT**

Als de water afvoer van het apparaat nodig is, dan moet het volgende worden uitgevoerd:

- Sluit de afsluitende kraan (A),
  - Open één van de warmwaterkranen (hetzij in de wastafel hetzij in het bad),
  - Open de aftapkraan (B) en het water wordt via de afvoer afgevoerd.
- 

## **VULLEN MET WATER**

Sluit de aftapkraan (B).

Open de afsluitende kraan (A) en wanneer het water door de kraan stroomt moet deze worden gesloten.

---

## **PROBLEMEN MET DE WERKING**

De apparatuur is op zo'n manier ontworpen dat het gebruik ervan tot grote tevredenheid van de Klant zou moeten leiden. Echter, bepaalde defecten kunnen optreden:

---

### **HET WATER IS KOUD:**

Er moet worden nagegaan of de elektrische voeding van de thermostaat adequaat is en alle zekeringen en de beveiligingsschakelaar moeten worden nagegaan.

De veiligheidsuitrusting van de thermostaat moet worden gecontroleerd, waarvan de beschermingskast met behulp van een schroevendraaier met een platte kop kan worden verwijderd.

Het verwarmingselement moet ook worden gecontroleerd.

Als de boiler wordt gebruikt in een dalperiode, neem dan contact op met een adequate gecontracteerde serviceverlener om de tijdschakelaar van het apparaat te controleren.

---

### **HET WATER IS HEET:**

(dampvorming bij de kranen)

Het apparaat moet onmiddellijk van het elektrische netwerk worden afgesloten en de warm water kranen dienen langzaam te worden geopend.

Controleer de instellingen en de werking van de thermostaat.

Als het apparaat oud is, moet gecontroleerd worden of er aanslag binnen in het apparaat zit.

---

### **DE DRUK VAN HET WATER IS ZWAK:**

Er moet worden nagegaan of er drukverlaging in de koud water aanvoer optreedt, omdat dit, bij een niet-adequate afsluiting van het ventiel, warm water toevoer in het koude waterleidingnet mogelijk maakt. Het verwarmingselement en - indien aanwezig - de juiste werking van de tijdschakelaar voor piek- en dalperiode moeten worden gecontroleerd.

Het druppelen is natuurlijk tijdens de verwarmingsperiode. Het moet worden onderzocht of de drainage sleuf van het ventiel wel een afvoer heeft.

### **DE SLEUF MOET ALTIJD VRIJ WORDEN GEHOUDEN:**

Het maakt niet uit of de sleuven tijdens de verwarmingsperiode druppelen of niet, de waterdruk moet worden gecontroleerd.

In het geval van zeer hard water, dient het verwarmingselement elk jaar te worden gereinigd en de thermostaat moet door een professionele technicus op 65° worden ingesteld.

---

### **AANSLAG VERWIJDEREN VAN HET APPARAAT:**

Het is verboden om chemicaliën (zoals waterstofchloride of iets dergelijks) te gebruiken tijdens het verwijderen van de aanslag.

De buitenkant van de afdichting moet met water worden gewassen zodat al het aanslag wordt verwijderd, maar het is verboden om een metalen voorwerp te gebruiken om de aanslag te verwijderen.

<b>DEAR USER.....</b>	<b>14.</b>
<b>CONNECTION TO THE WATER NETWORK .....</b>	<b>14.</b>
<b>CONNECTING MONOPHASE APPLIANCES .....</b>	<b>15.</b>
<b>STARTING UP .....</b>	<b>16.</b>
<b>THERMOSTAT .....</b>	<b>16.</b>
<b>ADVICE FOR THE USERS MAINTENANCE.....</b>	<b>16.</b>
<b>HYDRAULIC SECURITY GROUP .....</b>	<b>16.</b>
<b>DRAINING THE APLIANCE.....</b>	<b>17.</b>
<b>FILLING UP .....</b>	<b>17.</b>
<b>FAILURES DURING OPERATION .....</b>	<b>17.</b>
<b>THE WATER IS COLD .....</b>	<b>17.</b>
<b>THE WATER IS BOILING.....</b>	<b>17.</b>
<b>INSUFFICIENT FLOW OF THE HOT WATER.....</b>	<b>17.</b>
<b>THE SAFETY GROUP LEAKS VIA THE DRAIN HOLE .....</b>	<b>17.</b>
<b>NEVER BLOCK THIS HOLE.....</b>	<b>17.</b>
<b>WHEN REMOVING THE SCALE FROM THE APPLIANCE.....</b>	<b>17.</b>
<b>FIGURES .....</b>	<b>18-23.</b>

---

## DEAR USER!

We ask you to read this installation and operation manual by paying much attention before using the appliance.

The electric connection, the connection to the water network and the first starting up must be realised by your installation technician. The appliance is not a toy. It must not be used by persons with physical, mental or sensorial handicap (including children) and by persons without enough experience.

Such persons may use the appliance in presence of a person taking care of their security or by following their instructions.

Do not leave children without attendance and you should make sure that they do not play with the appliance.

**Before fixing the boiler to the wall, verify that the wall can bear the weight of the appliance filled up with water.**

---

## CONNECTION TO THE WATER NETWORK

In the case of hydraulic connection to a water system made of brass, it is compulsory to use reduced dielectric sleeves or equal male-female sleeves made of malleable cast iron. Should the thread of the tubes, which are not provided with such sleeves, be attacked by corrosion, our guaranty cannot be applicable.

The hot water-cold water connection of the appliance should be realised by following the diagram in fig. 1 (drawing of the boiler + safety group) and in compliance with the applicable legal regulations. Do not expose the boiler to pressure exceeding 7 bars in any case otherwise the appliance will suffer irreparable damages. Recommended safety group: safety group of 6 bars manufactured by RITMONIO Company, matching the tube connection of the appliance.

1. It is compulsory to mount a safety group complying with the standards to the cold water inlet of the appliance. This combined group contains a check valve and a safety valve. This safety valve opens where the pressure increases to 6.3 - 7 and closes at 6 bars, in addition, it has a stopcock.

2. The discharge pipe at the outlet of the appliance should be put to a place protected from freeze, for insuring free flow.

Strictly follow the installation diagram because the good functioning of the boiler depends on it.

3. If the operating pressure exceeds 6 bars, a pressure reducer must be mounted in front of the safety group.

4. If one or several mixing faucets are used, a check valve is to be mounted to the cold water column supplying the mixing faucets. A stopcock has to be placed on the cold water supply of the appliance.

5. The safety group may leak, therefore the drain pipe must not be obstructed!

**6. The safety group is not an accessory of the appliance.**


## FUNCTIONING

This closed-system appliance is intended to produce hot water in households and institutions. The hot water can be used for both sanitary and consumption purposes .


The water temperature of the boiler can be adjusted depending on your needs (65 °C).

After having achieved the adjusted or preferred temperature, the temperature regulator switches off the heating automatically. In this way there is hot water in the boiler for a long time. The polyurethane insulation in the internal tank prevents the fast cooling of the hot water, therefore, the water remains hot for a long time. Hot water flows out without mixing with cold water.

## CONNECTING MONOPHASE APPLIANCES

The connection is to be realised with three conductors of 2.5 mm<sup>2</sup>, of which one is green/yellow for the earth. The connection to the mains is to be done via terminals A and B of the thermostat (see fig. 2). The green/yellow conductor will be connected to terminal 

## CONNECTING TRIPHASE APPLIANCES

The connection is to be realised with four conductors of 2.5 mm<sup>2</sup>, of which one is green/yellow for the earth. The connection to the mains is to be done via terminals B1, B2 and B3 of the thermostat (see fig. 3, 4 and 5). The green/yellow conductor will be connected to terminal . For a 400 V tri supply without neutral, modify the internal connections by following the connection diagram in fig. 3. Regarding a 230 V tri connection, please, follow the diagram in fig. 4. Such connections have to be done by an approved



**- The protection class of the appliance is: I. The covers closing the electric group provide protection against the involuntary touching of the active electric parts under voltage.**



**- The connection to the mains is to be realised in accordance with the installation diagram found in this installation manual and on the plate at the bottom of the appliance, by paying attention to the connection to the correct phases. It is FORBIDDEN AND DANGEROUS to start-up the appliance without the professional installation by a specialist provided with protection against the electric contacts. For the good functioning of the appliance, we recommend the usage of a protection relay in the mains of your building**

**Maintenance: Attention! Before doing any maintenance or repair interventions, disconnect the appliance from the electric supply. The maintenance and repair works have to be carried out by qualified personnel. During the repair and maintenance works, the appliance has to be restored into its original condition. The repair works have to be documented by your technician in order that warranty should be preserved.**



## **STARTING UP**

Before starting up your appliance, it is necessary to bleed the boiler, the pipes and the faucets completely because air can be present in them.

For this, before putting the boiler under voltage, fill up the appliance by opening the stopcock of the safety group and by keeping one of the hot water taps open if there are several of them. Let the water flow until it is perfectly clear.

Switch on the appliance. During warming up, the expansion of water may cause flow-out from the safety group.

It is recommended that the various functions should be controlled at least once every year.

---

## **THERMOSTAT**

The thermostat which allows holding the temperature of the volume of water can be adjusted between 20°C and 65 °C

In order to prevent the generation of legionella bacteria, the thermostat is factory-set to 65 °C. The thermal security integrated into the thermostat helps avoiding all kinds of incidental overheating.

Where the security thermostat switches off, the installation technician should first search the trouble and realise troubleshooting and then switch the appliance on.

---

## **ADVICE FOR THE USERS**

### **MAINTENANCE**

Before doing any interventions on the appliance, disconnect the appliance from the electric supply. The shielded resistance and the anode are mounted on the dismantling flange therefore they can be accessed to easily.

In order to drain the boiler, close the stopcock (A) of the safety group, open the draining tap B, then open the hot water tap.

In order that the protection against corrosion should be more efficient, the boiler is equipped with an anode.

The longevity of the anode depends on the aggressivity of water and the normal usage temperature. We recommend you to examine the condition of the anode periodically at least two years after the start-up.

If the diameter of the anode (which is 32 mm normally) is equal to or less than 10 mm even on only one point, it is compulsory to replace the anode.

If the water is very hard, it is advised to remove the scale from the boiler every year:

- drain the appliance then take off the flange,
- take off the scale appearing in the form of mud or laminae from the bottom of the tank then clean the thermostat and the heating element carefully.

Do not try to take off the scale adhering to the side-wall of the tank because it constitutes efficient protection from corrosion.

We assume no liability for damages which arise from the user's failure to comply with these instructions.

---

## **HYDRAULIC SECURITY GROUP**

Each month, move all the taps and the safety valve but always take back.

- stopcock A to the open position.
- the draining tap B to the closed position.

Please, check also the proper functioning of the safety valve. (Owing to the expansion of water occurring after heating, in general the flow should be observed at the opening of the valve)

## **DRAINING THE APLIANCE**

When it is necessary to drain the appliance:

- Close stopcock A,
  - Open the hot water tap (at the wash-bowl or the bath),
  - Open the draining tap B and the water will flow out by the draining.
- 

## **FILLING UP**

Close the draining tap B.

Open the stopcock A and where the water is flowing out through the water tap, close it.

---

## **FAILURES DURING OPERATION**

This appliance has been designed in order to provide you with satisfaction. However, some failures may occur.

---

## **THE WATER IS COLD**

Have a professional verify whether the current arrives to the terminals of the thermostat, if not, please, verify the circuit breakers and the disconnecting switch.

Have the security device on the thermostat verified which is composed of a rearmable system on the control cabinet, by means of a small-blade flat screwdriver.

Have the heating element verified.

If the boiler is used in the system of "peak hours", have the timer controlled by the competent service-provider.

---

## **THE WATER IS BOILING**

(steam is expelled at the taps),

Cut the current immediately and slowly open the hot water taps.

Have the setting and the proper functioning of the thermostat verified.

If the appliance is old, have an electrician to verify whether there is scale deposited.

---

## **INSUFFICIENT FLOW OF THE HOT WATER**

Make sure that there is no pressure fall in the cold water supply, which, if the check valve does not close correctly, would let the hot water flow back into the cold water tube.

Have the heating element verified, if it is present, and the proper functioning of the timer within and outside the "peak hours".

---

## **THE SAFETY GROUP LEAKS VIA THE DRAIN HOLE**

This flowing out is not an anomaly at the time of heating. Make sure that the evacuation hole of the valve is properly connected to a draing pipe.

---

## **NEVER BLOCK THIS HOLE**

If the flowing out is continuous or not during heating, have the supply pressure verified.

If the water is very hard, annually have the heating element cleaned and have the thermostats set to 65° by your installation technician.

---

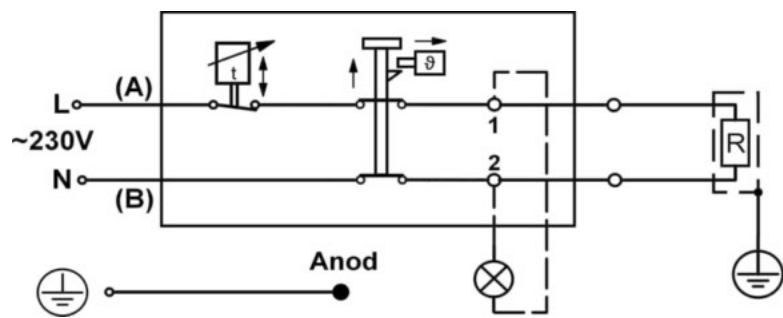
## **WHEN REMOVING THE SCALE FROM THE APLIANCE**

Never remove the scale by means of chemical agents (hydrochloric acid or similar).

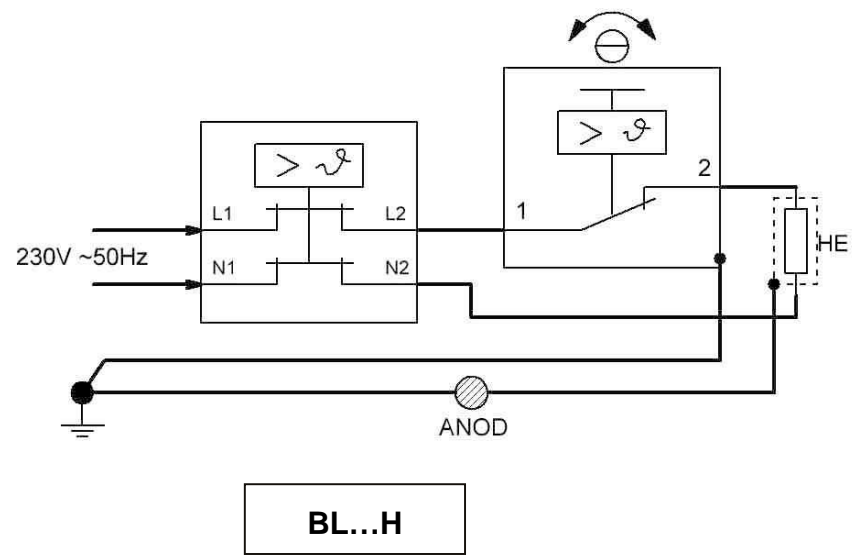
Wash the external walls of the buffer tank in order to take off all traces of limestone but never use metal objects for removing the limestone.

---

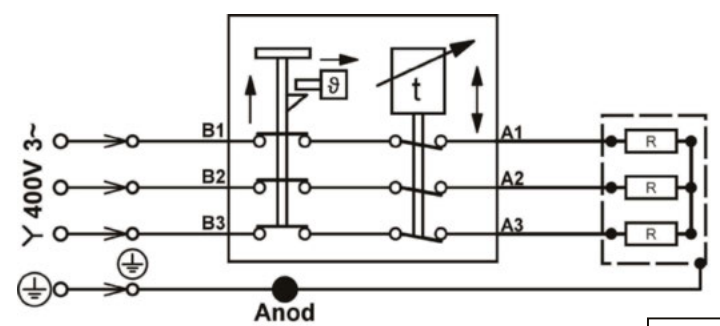
**BL.... BL...H. BL...S ST...M**



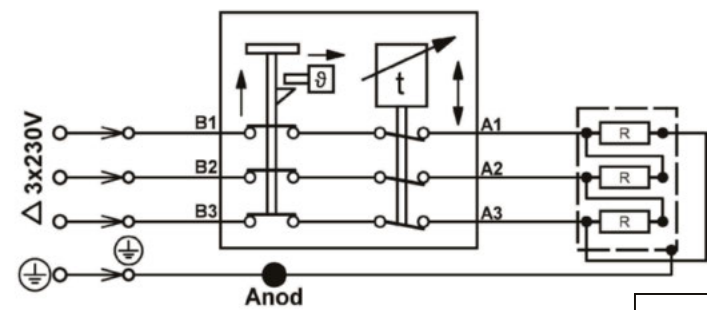
**FIG 2.**



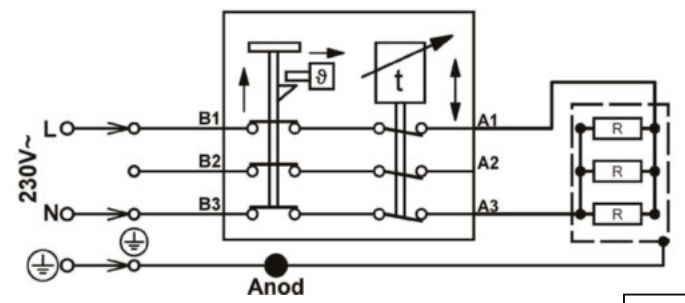
**BL...H**



**FIG 3.**

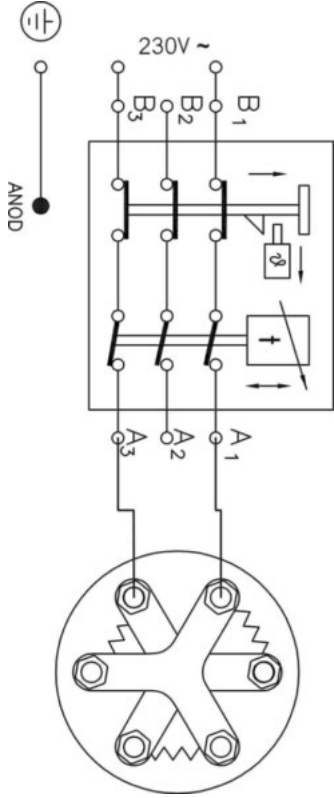
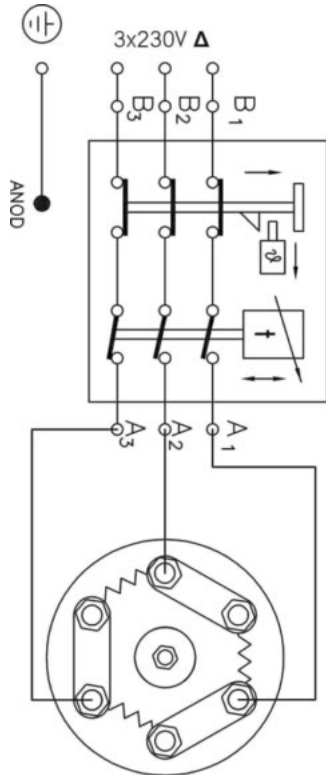
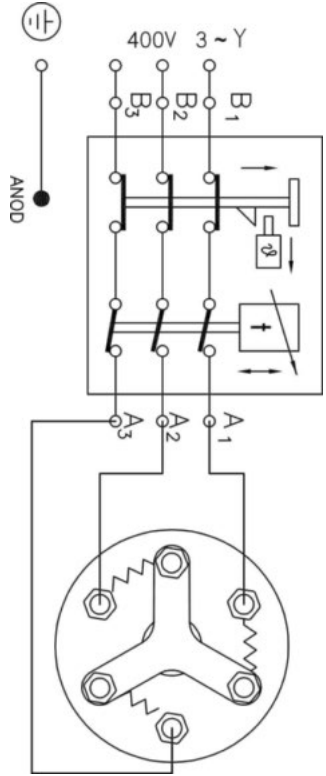


**FIG 4.**

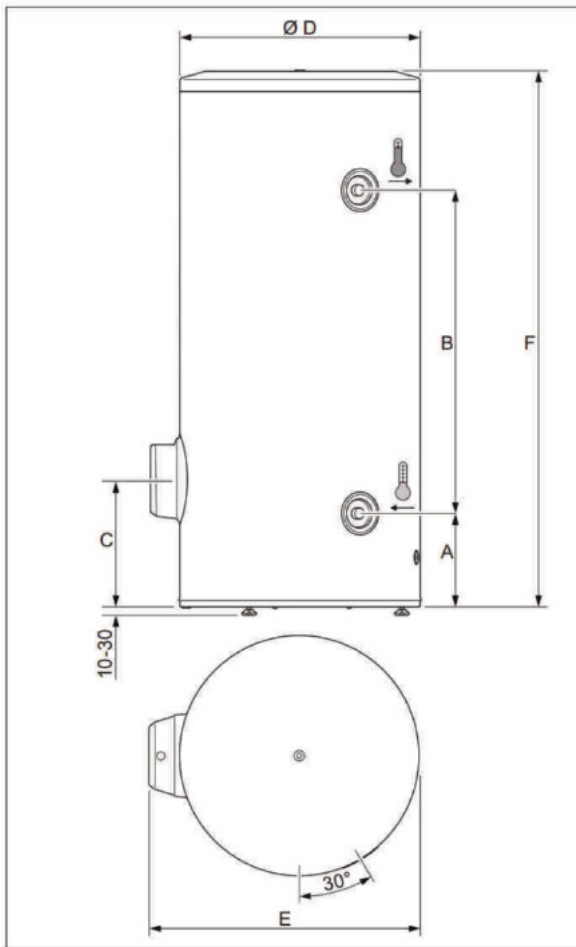


**FIG 5.**

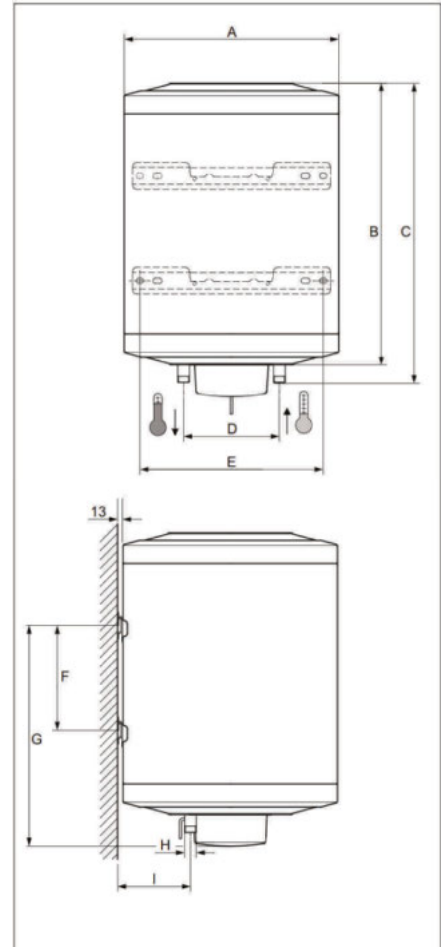
ST...M/TRI. ST...S M/TRI



### GLASS BL...S



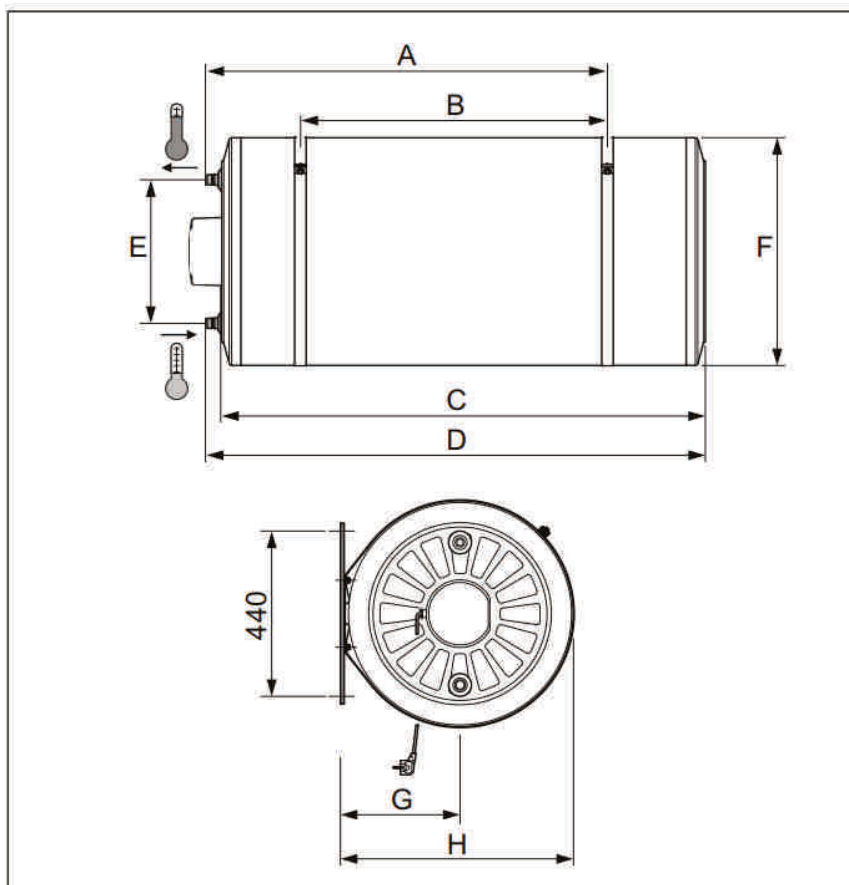
### GLASS BL...



Types	A	B	C	D	E	F	G	H	I
GLASS BL 50	515	521	554	160	440	-	340	1/2"	120
GLASS BL 75	515	695	735	230	440	-	530	3/4"	175
GLASS BL 100	515	845	880	230	440	-	605	3/4"	175
GLASS BL 150	544	1191	1225	230	440	800	1035	3/4"	175
GLASS BL 200	595	1270	1315	230	440	800	1050	3/4"	175

Types	A	B	C	D	E	F
GLASS BL 150S	231	510	317	595	669	1035
GLASS BL 200S	231	803	317	595	669	1330

## GLASS BL...H

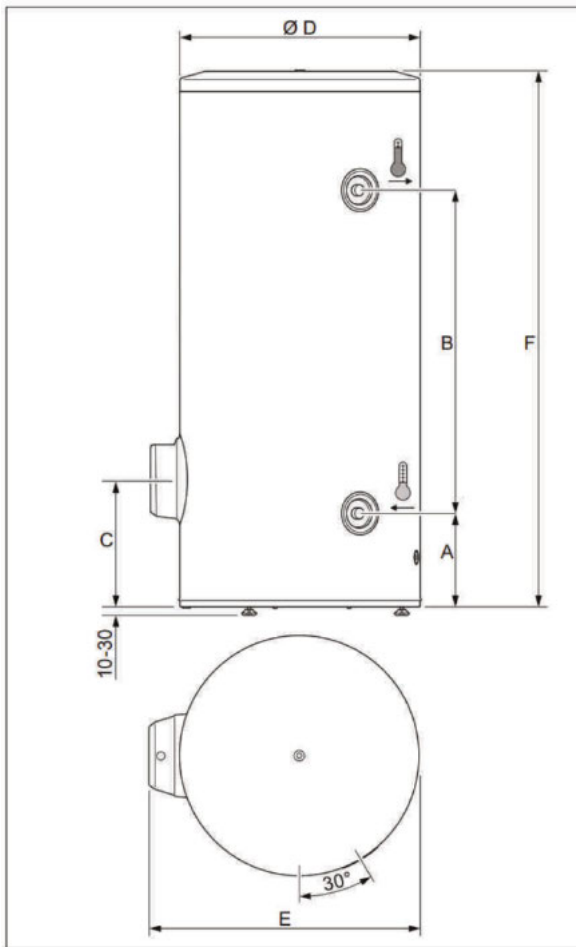


Types	A	B	C	D	E	F	G	H
GLASS BL 100H	563	320	866	900	384	515	273	528
GLASS BL 150H	1028	800	1170	1205	384	544	288	557
GLASS BL 200H	1043	800	1260	1298	375	595	314	608

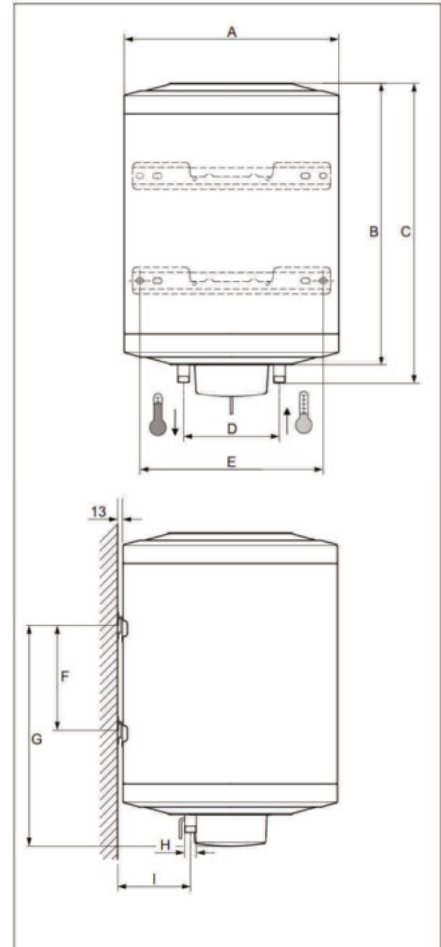
## SERIE BL

Types Type	Modèle Model	Capacité en litres Capaciteit in liters	Isolation Isolatie	Classe de protection Beschermingsgraad	Puissance W	Tension Spanning		Poids en kg Gewicht in kg	Temps de chauffe $\Delta t$ 50°C Opwarmingstijd $\Delta t$ 50°C	Raccordement électrique mm <sup>2</sup> Elektrische aansluiting mm <sup>2</sup>		Courant nominal du fusible A Nominale stroom van de zekering A
					Vermogen W	230 MONO	400 TRI			MONO	TRI	
GLASS BL 50	MV	50	PU	IPX4	1200	X	-	23	2 h 42'	3x1,5	-	10
GLASS BL 75	MV	75	PU	IPX4	1200	X	-	28	4 h 00'	3x1,5	-	10
GLASS BL 100	MV	100	PU	IPX4	1200	X	-	34	5 h 23'	3x1,5	-	10
GLASS BL 150	MV	150	PU	IPX4	1800	X	-	47	5 h 23'	3x1,5	-	16
GLASS BL 200	MV	200	PU	IPX4	2400	X	-	63	5 h 23'	3x2,5	-	16
GLASS BL 100H	MH	100	PU	IPX4	1200	X	-	39	5 h 23'	3x1,5	-	10
GLASS BL 150H	MH	150	PU	IPX4	1800	X	-	52	5 h 23'	3x1,5	-	16
GLASS BL 200H	MH	200	PU	IPX4	2400	X	-	67	5 h 23'	3x2,5	-	16
GLASS BL 150S	SV	150	PU	IPX4	1800	X	-	59	5 h 23'	3x1,5	-	16
GLASS BL 200S	SV	200	PU	IPX4	2400	X	-	71	5 h 23'	3x2,5	-	16

## GLASS ST...S



## GLASS ST...



Types	A	B	C	D	E	F	G	H	I
GLASS ST50	515	521	554	160	440	-	340	1/2"	120
GLASS ST75	515	695	735	230	440	-	530	3/4"	175
GLASS ST100	515	845	880	230	440	-	605	3/4"	175
GLASS ST150	544	1191	1225	230	440	800	1035	3/4"	175
GLASS ST200	595	1270	1315	230	440	800	1050	3/4"	175
GLASS ST150m/tri	544	1191	1225	230	440	800	1035	3/4"	175
GLASS ST200m/tri	595	1270	1315	230	440	800	1050	3/4"	175

Types	A	B	C	D	E	F
GLASS ST150S	231	510	317	595	669	1035
GLASS ST200S	231	803	317	595	669	1330
GLASS ST200S	231	972	296	660	734	1500



## SERIE ST

Types Type	Modèle Model	Capacité en litres Capaciteit in liters	Isolation Isolatie	Classe de protection Beschermingsgraad	Puissance W Vermogen W	Tension Spanning		Poids en kg à vide Netto gewicht in kg	Temps de chauffe $\Delta t$ 50°C Opwarmings- tijd $\Delta t$ 50°C	Raccordement électrique mm <sup>2</sup> Elektrische aansluiting mm <sup>2</sup>		Courant nominal du fusible A Nominale stroom van de zekering A
						230 MONO	400 TRI			MONO	TRI	
GLASS ST50	MV	50	PU	IPX 4	1200	X	-	25	2 h 42'	3x2,5	-	10
GLASS ST75	MV	75	PU	IPX 4	2400	X	-	31	2 h 00'	3x2,5	-	16
GLASS ST100	MV	100	PU	IPX 4	2400	X	-	36	2 h 41'	3x2,5	-	16
GLASS ST150	MV	150	PU	IPX 4	2400	X	-	50	3 h 10'	3x2,5	-	16
GLASS ST200	MV	200	PU	IPX 4	2400	X	-	63	5 h 23'	3x2,5	-	16
GLASS ST150m/tri	MV	150	PU	IPX 4	2400	X	X	51	3 h 10'	3x2,5	4x2,5	16
GLASS ST200m/tri	MV	200	PU	IPX 4	2400	X	X	64	5 h 23'	3x2,5	4x2,5	16
GLASS ST150S	SV	150	PU	IPX 4	2400	X	X	64	4 h 00'	3x2,5	4x2,5	16
GLASS ST200S	SV	200	PU	IPX 4	2400	X	X	72	5 h 23'	3x2,5	4x2,5	16
GLASS ST300S	SV	300	PU	IPX 4	3200	X	X	93	6 h 00'	3x2,5	4x2,5	16

