



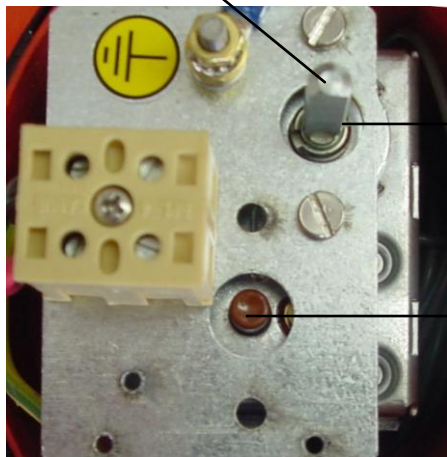
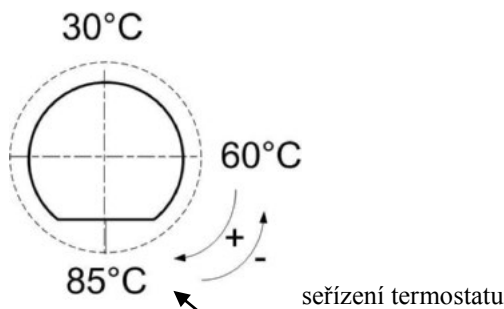
excellence in hot water

ELEKTRICKÁ TOPNÁ SPIRÁLA

Napětí	Amp	Výkon	Kód
1 x 230 V	13 A	3 kW	10800081
3 x 400 V + N	8,8 A	6 kW	10800084

Instalační pokyny

- Elektrická topná spirála musí být uzemněna.
- Elektrická topná spirála musí být instalována a uvedena do provozu kvalifikovaným technikem, v souladu se současnými předpisy.
- Veškeré opravy mohou provádět pouze odborně vyškolení pracovníci.
- ACV nemůže akceptovat finanční závazky způsobené poškozením z důvodu nesprávné instalace nebo použití součástí a vybavení nespécifikovaných ACV.
- Hlavní elektrický vypínač a jistič musí být snadno přístupný v souladu se současnými předpisy.
- Připojení k elektrické síti provést pevným el.přívodem přes samostatný jistič.
- Zásobníky teplé vody a topné vody, musí být před použitím elektrické topné spirály naplněny.
- Bezpečnostní a regulační termostat v el. Topné spirále pracuje zcela samostatně od zabudovaného termostatu v zásobníku.



A – Regulační termostat je nastavitelný od 0°C do 85°C

B – Bezpečnostní termostat s ručním odblokováním nastaven ve výrobním závodě na 110°C

