

E-Tech W 09 - 36

Caldaia murale elettrica

+ DESCRIZIONE

Caldaia murale elettrica solo riscaldamento

- Corpo caldaia in acciaio con resistenze elettriche inox completamente immerse
- Relé di potenza e comandi interamente cablati
- Pannello di comando completo di: Interruttore generale, Termostato, Termoidrometro e Scelta del livello di potenza
- Completa di: vaso di espansione 10 litri, valvola di sicurezza riscaldamento, sicurezza mancanza acqua e circolatore
- 7 modelli per installazione murale con potenze da 2,8 a 36 kW



VANTAGGI CALDAIE ELETTRICHE

- Installazione in assenza di combustibili tradizionali (Metano / GPL / Gasolio)
- Utilizzo dell'energia elettrica senza necessità di unità esterne (pompe di calore)
- Abbinabile a sistemi fotovoltaici
- Semplicità d'installazione: non necessita di camino e di apertura di areazione
- Ridotti costi di manutenzione
- Massima silenziosità
- Massima sicurezza

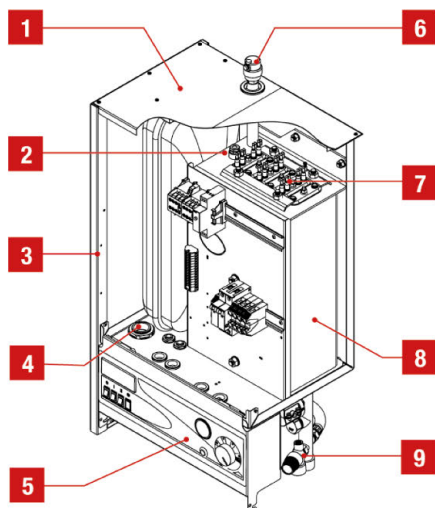
LISTINO

CODICE	MODELLO
786831	E-tech W 09 mono - Caldaia elettrica murale - 9 kW monofase
786828	E-tech W 09 tri - Caldaia elettrica murale - 9 kW trifase
786832	E-tech W 15 mono - Caldaia elettrica murale - 15 kW monofase
786826	E-tech W 15 tri - Caldaia elettrica murale - 15 kW trifase
786827	E-tech W 22 tri - Caldaia elettrica murale - 21 kW trifase
786829	E-tech W 28 tri - Caldaia elettrica murale - 28 kW trifase
786830	E-tech W 36 tri - Caldaia elettrica murale - 36 kW trifase
CODICE	ACCESSORI
709832	Kit collegamento bollitore E-Tech W. Composto valvola deviatrice a 3 vie con servomotore e relè priorità acqua calda sanitaria.

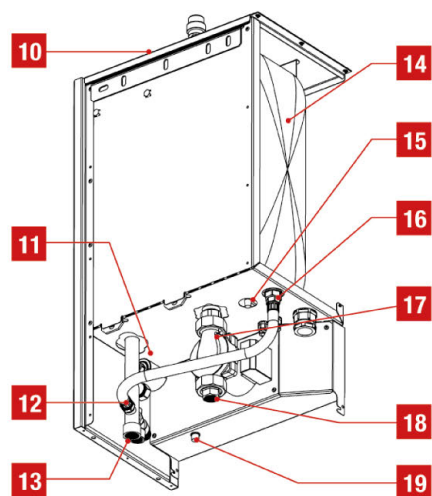
CARATTERISTICHE TECNICHE & DIMENSIONI

		ETW 09 mono	ETW 09 tri	ETW 15 mono	ETW 15 tri	ETW 22 tri	ETW 28 tri	ETW 36 tri
Potenza utile max. (80/60°C)	kW	8,4	8,4	14,4	14,4	21,6	28,8	36,0
Potenza utile min. (80/60°C)	kW	2,8	4,2	4,8	7,2	7,2	14,4	18,0
Connessioni circuito primario	Ø	3/4"	3/4"	3/4"	3/4"	3/4"	3/4"	3/4"
Peso a vuoto	kg	45	45	45	45	45	45	45
Temperatura max. di esercizio	°C	85	85	85	85	85	85	85
Pressione max. di esercizio (primario)	bar	3	3	3	3	3	3	3
Protezione IP		43	43	43	43	43	43	43
Tensione alimentazione elettrica	V/F/Hz	230/1/50	400/3/50	230/1/50	400/3/50	400/3/50	400/3/50	400/3/50
Tensione alimentazione elettrica circuito di controllo	V/F/Hz	230/1/50	230/1/50	230/1/50	230/1/50	230/1/50	230/1/50	230/1/50
Assorbimento elettrico	kW	2,8 / 8,4	4,2 / 8,4	4,8 / 14,4	7,2 / 14,4	14,4 / 21,6	14,4 / 28,8	18,0 / 36,0
Classe di efficienza energetica Riscaldamento		D	D	D	D	D	D	D

SCHEMA DI PRINCIPIO



- 1 Mantello superiore
- 2 Pozzetto portasonda
- 3 Mantello laterale
- 4 Pressacavo per l'alimentazione
- 5 Pannello di comando
- 6 Sfiato automatico
- 7 Resistenze elettriche
- 8 Corpo caldaia
- 9 Valvola di sicurezza
- 10 Pannello posteriore
- 11 Pressostato di sicurezza mancanza acqua
- 12 Attacco vaso d'espansione
- 13 Ritorno riscaldamento
- 14 Vaso d'espansione
- 15 Valvola del vaso d'espansione
- 16 Attacco vaso d'espansione
- 17 Circolatore
- 18 Mandata riscaldamento
- 19 Tasto di riarmo manuale del termostato di sicurezza



DIMENSIONI (in mm)

