



CATALOGUE 2023/05

ACV, VOTRE SPÉCIALISTE EN EAU CHAUDE SANITAIRE



EXCELLENCE IN HOT WATER

Chauffage de l'eau, de l'air, climatisation et ventilation, le GROUPE ATLANTIC développe des solutions performantes, compétitives et respectueuses de l'environnement. Distribuées dans plus de 70 pays, elles sont destinées aux maisons individuelles, habitats collectifs, bureaux, commerces, écoles, aéroports, hôpitaux et tous les autres bâtiments tertiaires.



- / 20 marques inspirantes et à la pointe de l'innovation
- / 13.000 collaborateurs dans le monde
- / 31 sites industriels
- / € 3,2 Md de chiffre d'affaires
- / 4% du chiffre d'affaires dédiés aux produits nouveaux et futurs
- / Nos produits sont distribués dans plus de 70 pays sur 4 continents

ACV, 3 SITES DE PRODUCTION, 50.000 M²

TOUS LES PRODUITS ACV SONT FABRIQUÉS SUR 3 SITES DE PRODUCTION D'UNE SURFACE TOTALE DE 50.000 M². NOS SITES SONT CERTIFIÉS ISO 9001 (2002).



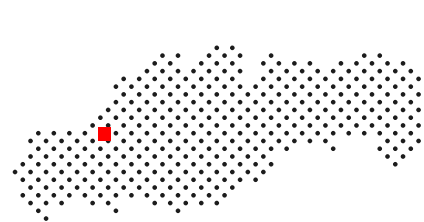
BELGIQUE

- Site principal à Seneffe
- Production de boilers tertiaires Tank-in-Tank en acier inoxydable à partir de 300 à 1000 L
- Production de chaudières murales et à poser au sol



ÉTATS-UNIS

- Site à New-Jersey
- Production d'échangeurs de chaleur pour le marché américain exclusivement



SLOVAQUIE

- Ligne d'assemblage robotisée à Nová Dubnica
- Production de boilers résidentiels Tank-in-Tank en acier inoxydable jusque 300 L

GROUPE ATLANTIC en Belgique

En Belgique, le GROUPE ATLANTIC distribue les marques ACV, Atlantic, Orcon, Ventilene et Ygnis. Ensemble, ces marques offrent une gamme de produits complète pour:

- / le chauffage et l'eau chaude sanitaire
- / les maisons individuelles et les bâtiments tertiaires
- / le consommateur final et le professionnel.

ACV a fêté ses 100 ans !	4
Nouvelle gamme WaterMaster Evo et HeatMaster Evo	6
Nouvelle E-Tech M 36 Flex	8
Informations générales	10
Contrat d'entretien	18
TERTIAIRE	
Préparateurs d'eau chaude à condensation	28
Chaudières gaz à condensation	34
Chaudières gaz sans condensation	44
Chaudières électriques	50
Boilers > 300L	52
RÉSIDENTIEL	
Boilers ≤ 300L	70
Préparateurs d'eau chaude électriques et au gaz	90
Chaudières gaz	98
Chaudières mazout	124
Chaudières électriques et E-tech M 36 Flex	138
Énergies renouvelables - chauffe-eau solaire	144
Fumisterie	158
Conditions générales de vente	174

Table des produits

BOILERS				
Smart	Smart 130 - 160 - 210 Green			72
	Smart 100 - 240			74
	Smart 320 - 600			52
	Smart E 130 - 300			76
	Smart E Plus 210 - 300			78
	Smart EW 100 - 240			80
	Smart ME 200 - 800			82-85
Comfort	Comfort 100 - 240			86
	Comfort E 100 - 240			88
HRi	HRi 320 - 800			54
HRs	HRs 320 - 1000			56
LCT	LCT 500 - 3000 TP			58
	LCT 750 - 3000 TH			60
	LCT 1 CO 500 - 2000 TP			62
	LCT 1 CO 750 - 3000 TH			64
	LCT 1 Plus 500 - 1500 (TP - TH)			66
BOILER ÉLECTRIQUE				
Glass	Glass 10 - 15			90
	Glass Steatite 75 - 300		NOUVEAU	92
PRÉPARATEURS D'EAU CHAUDE				
WaterMaster Evo	WaterMaster 25 - 35 - 45 Evo			6 + 30 + 94
	WaterMaster 25 X - 45 X - 70 X Evo			6 + 32 + 100
	WaterMaster 70 - 85 - 120 Evo			6 + 28
CHAUDIÈRES GAZ À CONDENSATION				
Ilea	Ilea 12 - 20 - 30 Solo			100
	Ilea 18 / 25 - 22 / 30 - 25 / 35			102
	Ilea Excellence 25 / 35			104
Kompakt	Kompakt HRE eco 18 - 30 - 40 Solo			108
	Kompakt HRE eco 18/24 - 24/28 - 30/36			112
PRODUCTEURS DOUBLE SERVICE À CONDENSATION				
HeatMaster® C Evo	HeatMaster® 25 C Evo			6 + 116
HeatMaster® TC Evo	HeatMaster® 25 - 35 - 45 TC Evo			6 + 40 + 120
	HeatMaster® 70 - 85 - 120 TC Evo			6 + 34
CHAUDIÈRES FIOUL À CONDENSATION				
N2 Condens				126
CHAUDIÈRES FIOUL				
N eco	1 - 2 - 3			128
CHAUDIÈRES ÉLECTRIQUES				
E-Tech W	E-Tech W 09 - 36			138
E-Tech S	E-Tech S 160 - 240			140
E-Tech P	E-Tech P 57 - 259			50

CHAUDIÈRE ÉLECTRIQUE MOBILE

E-Tech M	E-Tech M 36 Flex		8 + 142
----------	------------------	--	---------

PROGRAMME SOLAIRE ACV HELIO

Kit Helio Smart S	200 - 300 - 400 - 600 - 800		144
Capteur HelioPlan S			145
	Kits de montage		146 - 151
	Accessoires		152
	Exemples de solutions		154

PRODUCTEURS DOUBLE SERVICE POUR L'INDUSTRIE

HeatMaster®	HeatMaster® 60 N		6 + 48
	HeatMaster® 70 - 100 N		6 + 46
	HeatMaster® 201		6 + 44

CORPS DE CHAUDIÈRE

Delta Pro S	Delta Pro S 25 - 45 - 55		130
Delta Pro Pack	Delta Pro Pack 25 - 45		131
N	N-Mini - 1 - 2 - 3		132
BNE	BNE 1 - 2		133

BRÛLEURS FIOUL

BMR	31		134
BMV	1 - 2 - 3 - 4 - 5		135 - 136

ACCESSOIRES DE RACCORDEMENT CHEMINÉE

158 - 173

ACCESSOIRES EAU CHAUDE SANITAIRE

Vases d'expansion sanitaire	22
Accessoires divers	22
Régulation de priorité sanitaire	23

ACCESSOIRES DE RÉGULATION

24

DIVERS

Contacts service clientèle	10
EcoDesign & PEB	11
Applications tertiaires	12 + 26
ACV en ligne	14
ACV Services	16
Contrat d'entretien	18
Recommandations installation	20
Conditions générales de vente	174

LÉGENDE

Énergies renouvelables

Gaz

Fioul

Électricité

Électricité d'appoint

Sortie cheminée

Sortie ventouse

Placement mural

Placement sol

ECS intégrée

ACV A FÊTÉ SON SIÈCLE D'EXISTENCE !

ACV, entreprise belge spécialiste de l'eau chaude sanitaire, qui développe, produit et commercialise depuis 1922 des solutions technologiques pour la production d'eau chaude sanitaire et le chauffage à usage domestique, tertiaire et industriel a fêté ses **100 ans** !



1922

8 juillet
Fondation
d'ACV



1945

Chaudières vapeur
pour wasserettes

1960

Première
participation
à l'étranger
à ISH



1971-73

Premières filiales
en France et
aux Pays-Bas



Otomatic
Standard

1930



Mignon

50-60



Création de
Seneffe
(site 1)

1970

Tank-in-Tank

70's



1922



2004

Smart



2015

Déménagement du Siège social de Ruisbroek à Dworp



2021

Nouveau logo & branding



1997

HeatMaster



2004

Prestige

2015

Création de Nova Dubnica

2022

E-Tech M
HeatMaster TC Evo
WaterMaster X Evo



Démarrage de "Triangle Tube Phase 3" (TTP) aux USA

1980



HeatMaster TC

2005



Extension de Seneffe (site 2)

2000



2018

ACV rejoint



2022

Nouvelle gamme WaterMaster Evo et HeatMaster (T)C Evo

WATERMASTER (X) EVO

La production d'eau chaude sanitaire en abondance

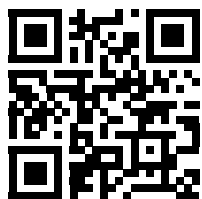
- > Préparateur d'eau chaude au gaz certifié EN 89 L'appareil peut être utilisé pour répondre à des réglementations spécifiques.
- > Condensation en mode sanitaire
- > Ajout de la version X dans la gamme pour des prestations XXL !

Informations techniques et prix
des WaterMaster Evo
aux pages 28 à 33



LA GAMME ...

- > Convient aux établissements où la demande en eau chaude est élevée et critique, comme les hôtels, les hôpitaux ou encore les car-wash
- > Excellent confort ECS
- > Système Tank-in-Tank
- > Réduit le risque de légionellose grâce à une eau stockée à plus de 60 °C
- > Fourni avec une soupape de sûreté T&P montée en usine.



Appareils gaz à condensation INOX

HEATMASTER® C/TC EVO

Le chauffage et la production d'eau chaude sanitaire sur moins d'1 m²



- > Chaudière à haut rendement et faible consommation d'énergie. Délivre une quantité exceptionnelle d'eau chaude sanitaire grâce à son boiler ECS intégré en acier inoxydable.
- > Condensation en mode chauffage et sanitaire (sauf HM 25 C Evo)

Informations techniques et prix
des HeatMaster TC Evo
aux pages 34 à 43

... EVO

- > L'échangeur de chaleur et le réservoir en acier inoxydable résistant à la corrosion réduisent la maintenance et augmentent la durée de vie du système.
- > Accès amélioré pour l'entretien et la maintenance
- > Entretien limité grâce à l'échangeur de chaleur autonettoyant
- > Entretien limité car aucune protection anodique n'est requise
- > Commandes standardisées faciles à utiliser grâce au système de contrôle ACVMax.





E-TECH M 36 FLEX

CHAUFFAGE ÉLECTRIQUE POLYVALENT SUR ROUES

L'E-Tech M est une chaudière électrique mobile qui ne ressemble à aucune autre sur le marché. Elle a été inventée et conçue en partant d'une feuille blanche, dans le but de servir à une grande variété d'applications, grâce à l'expertise qu'ACV a acquise au cours de ses 100 ans d'existence.

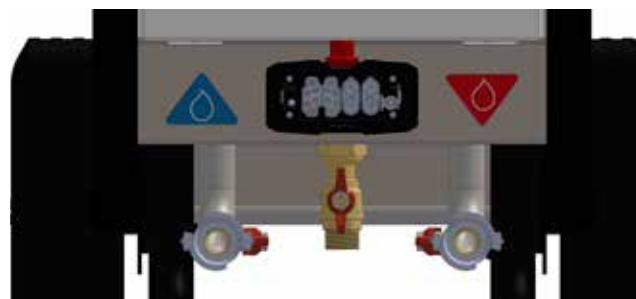
Prête à l'emploi, elle peut servir de solution de secours en cas de panne du système de chauffage principal. Elle est là pour vous aider à éviter que les tuyauteries de votre installation ou de votre habitation ne gèlent.

Il s'agit de l'**outil le plus complet pour le séchage de chapes**.

MULTIPOWER

En tant que machine polyvalente, l'E-Tech M rend votre choix facile. Elle dispose d'une connexion électrique qui peut fonctionner avec 6 niveaux de puissance différents (3, 6, 9, 12, 18 et 36 kW), et qui est dotée d'un système infallible de détection automatique de la puissance.

Quelle que soit la source d'alimentation disponible sur votre prochain chantier, l'E-Tech M fera le travail. Grâce à des niveaux de puissance de 3 kW et à sa modularité, elle est très précise en termes de contrôle de la température.



Informations techniques et prix page 142

Chauffage électrique mobile pour le séchage de chapes



ROBUSTESSE

Cet appareil, en plus d'être intelligent et précis, est doté d'une robustesse qui lui permet d'affronter les conditions de travail les plus difficiles. Une solide barre de sécurité de type pare-buffles à l'avant le protège des chocs. Une barre supplémentaire en option peut facilement être montée à l'arrière.



INTELLIGENCE

C'est une machine intelligente et moderne. L'écran tactile de 4,3" intégré est aussi facile à utiliser que votre smartphone.

Elle propose quatre programmes différents, allant jusqu'à 60 jours, qui peuvent être facilement créés et sauvegardés.



SÉCURITÉ

Comme elle peut travailler pendant plusieurs jours sans surveillance et que le séchage de chape requiert une attention accrue en termes de contrôle de la température, elle ne fait aucun compromis au niveau de la sécurité.

Une série d'éléments et de fonctionnalités, dont un protocole d'interruption, permettra à votre chape de sécher de manière optimale et vous pourrez ainsi vous rendre sur votre prochain chantier en toute quiétude.

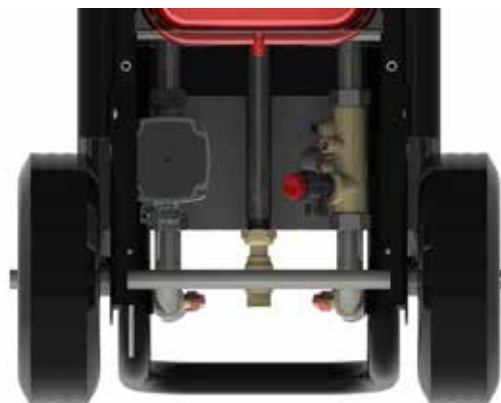


Les résultats peuvent être téléchargés sur une clé USB, afin que vous puissiez établir votre propre rapport sur le séchage de la chape.



ENTRETIEN AISÉ

Chacun sait que sans un entretien adéquat, aucune machine ne peut avoir une longue durée de vie. L'E-Tech M est une machine facile à entretenir, où chaque composant interne est facilement accessible en vue de son remplacement éventuel. Un orifice de 1" sur le côté permet de nettoyer facilement l'intérieur de l'échangeur de chaleur.



Service clientèle

SERVICE TECHNIQUE

Besoin de conseils ou d'une assistance technique sur nos produits ou nos solutions ?

Envoyez-nous un mail à :

services.be@groupe-atlantic.com

Web portail : www.acv.com

SERVICE COMMERCIAL

Vous désirez passer une commande ?

Utilisez uniquement l'adresse mail :

orders.be@groupe-atlantic.com

Pour toute question relative à des livraisons ou des commandes, appelez-nous au :

02 357 28 28

Ouvert du lundi au vendredi de 08h00 à 16h30 (15h15 le vendredi)

PEB

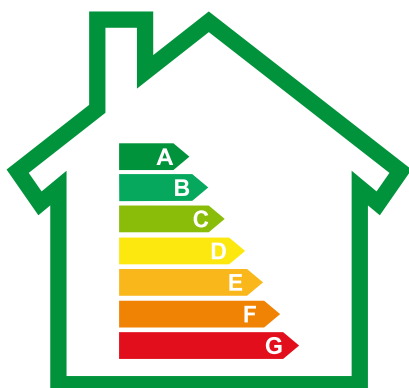
VOUS ÊTES UN PROFESSIONNEL

ET VOUS SOUHAITEZ RÉALISER UN **RAPPORT PEB** ?

DÉCOUVREZ TOUS LES RENDEMENTS DE
NOS APPAREILS SUR NOTRE SITE WEB.

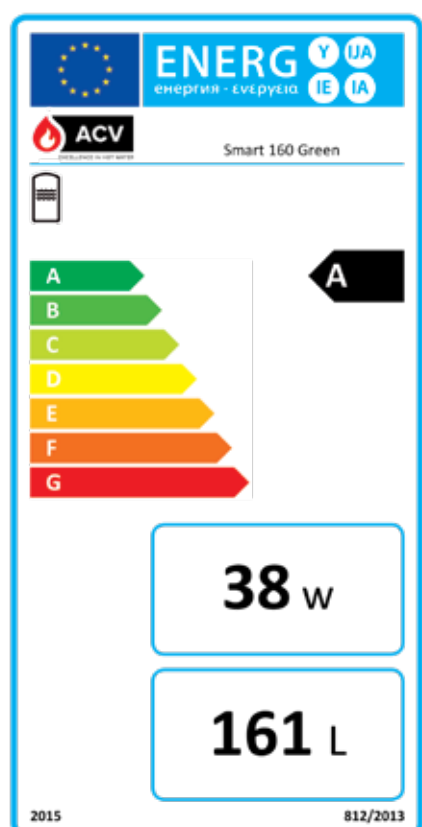
ecodesign.acv.com

www.acv.com



ECODESIGN

DEPUIS SEPTEMBRE 2015 LA RÉGULATION EUROPÉENNE ECODESIGN EST D'APPLICATION. QUE DEVEZ-VOUS SAVOIR À CE SUJET ET EN QUOI LES PRODUITS ACV SONT-ILS CONCERNÉS ?



ECODESIGN ET ÉTIQUETTES ÉNERGÉTIQUES

Depuis le 26 septembre 2015 seuls les produits conformes à la directive Européenne Ecodesign peuvent être mis sur le marché. Concrètement cela signifie que la plupart des chaudières non condensation ne peuvent plus être vendues. Il reste cependant une exception pour les chaudières vendues sans brûleur, ainsi que pour le remplacement de brûleurs sur des installations existantes.

Simultanément nous assistons à l'introduction des étiquettes énergétiques pour les ballons allant jusqu'à 500 L et les chaudières allant jusqu'à 70 kW.

Ces étiquettes, bien connues sur d'autres produits, doivent permettre au consommateur de facilement comparer l'efficacité énergétique des produits. Vous trouverez toutes ces informations dans ce catalogue. Ces étiquettes sont livrées avec les différents produits concernés.

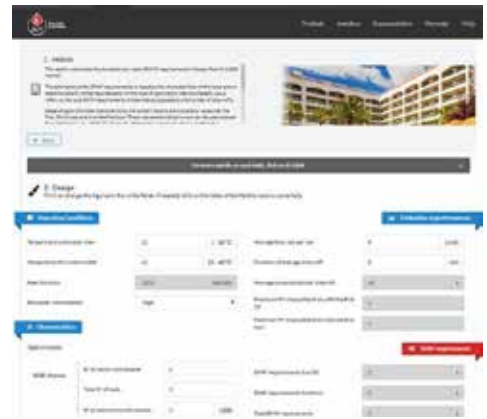
PROJETS TERTIAIRES

ACV VOUS PROPOSE AUSSI DES SOLUTIONS SUR MESURE POUR VOS PROJETS DANS LE SECTEUR TERTIAIRE

ARCHIMÈDES

Archimèdes est le système de calcul en ligne d'ACV qui permet aux professionnels de calculer la demande d'eau chaude pour toute une série d'applications (hôtels, hôpitaux, centres sportifs, campings, procédés industriels,...). Dès que l'application est déterminée, Archimèdes propose à l'utilisateur différentes possibilités de configurations avec les produits ACV et prépare aussi les fiches techniques de celles-ci qui peuvent être utilisées dans l'étude des projets.

archimedes.acv.com



RÉFÉRENCES

CAFÉ COUREUR, BORGLOON

- Le cyclisme est leur passion. Ils l'appliquent à cinq domaines : les voyages à l'hôtel et à vélo, les événements grand public, les voyages d'affaires, les vêtements de cyclisme (en ligne) et le café cyclistes qui fait le lien entre tout cela.
- 7 chambres + wellness + espace événementiel + 8 douches + cuisine
- Solution:
 - > 2x HeatMaster® 45TC



B&B, ANTWERPEN

- À l'angle de la Teniersplaats et de la Frankrijklei, le géant hôtelier français B&B hotels a construit un tout nouvel hôtel de 129 chambres.
- Le bâtiment possède l'aspect de la façade historique du bâtiment précédent, façade reconstruite à l'identique.
- Les trois premiers étages accueilleront des boutiques de luxe, tandis que B&B occupera le reste du bâtiment, avec un lobby et un bar sur le toit, au sixième étage.
- 129 chambres
- Solution :
 - > 3x HeatMaster® 120TC
 - > 1x VF80 (Ygnis)



HASHOTEL, HASSELT

Lorsque le bien connu HasHotel à Hasselt a fait construire une nouvelle aile en 2019, il était évident d'étendre la chaufferie, déjà équipée de deux HeatMaster 85 TC d'ACV, avec un troisième HeatMaster 85 TC.

- Solution :
 - > 3x HeatMaster® 85TC



CONTACT

**NOUS VOUS AIDERONS AVEC PLAISIR DANS TOUS VOS PROJETS.
CONTACTEZ-NOUS**

Du lundi au jeudi de 8h à 16h30
Le vendredi de 8h à 15h15
E-mail : project@groupe-atlantic.com
Tél : 02 357 28 28

VISITEZ NOTRE SITE WWW.AC.V.COM, RETROUVEZ TOUTES LES INFORMATIONS NECESSAIRES SUR NOS PRODUITS.

CHAUDIÈRES ET BOILERS

Sur le site ACV vous trouvez un aperçu de tout l'assortiment des produits ACV. Aussi bien pour nos chaudières que pour nos boilers. Nous mettons à votre disposition par modèle une description détaillée du produit : des données techniques, des schémas et dimensions, ainsi que son label énergétique.

www.acv.com > Produits

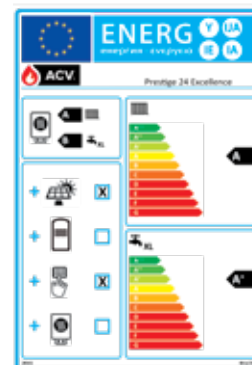


- ✓ Équipe de l'automate-triplex ACV-Mix
- ✓ Conserveur toute nuit en chauffage d'été productif eau chaude
- ✓ Émetteur un circuit primaire et peut être utilisé également comme chaudière de chauffage
- ✓ Production d'eau chaude instantanée
- ✓ Échangeur et ballon sur un Tasse-à-Tank en acier inoxydable
- ✓ Condensation totale en un seul circuit
- ✓ Entretien réduit, grâce à son échangeur séparé
- ✓ Chaudière ou sol avec grand volume d'eau, première idée pour les installations de chauffage existantes
- ✓ Disponible en 300 litres
- ✓ SYSTÈME Tasse-à-Tank
- ✓ IL EXISTE DES HAUTS JUSQU'À 1000 LITRES (voir partie "Tasse-à-Tank")
- ✓ GARANTIE 3 ANS (voir nos conditions de vente)

ÉTIQUETTES SYSTÈME

Créez en quelques clics seulement les étiquettes énergétiques qui correspondent précisément à votre système. Sélectionnez votre chaudière, votre régulateur de température et éventuellement votre chauffe-eau solaire et téléchargez l'étiquette système pour votre installation.

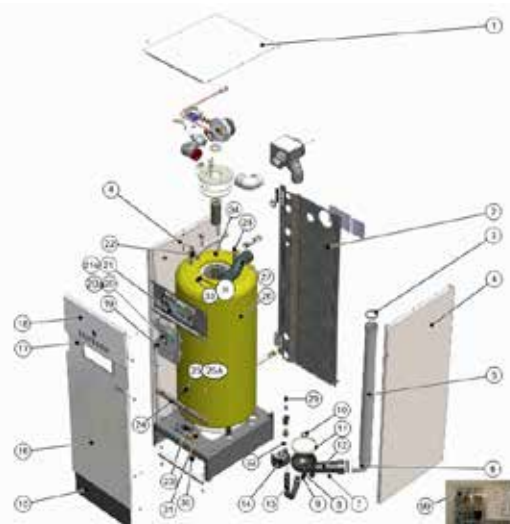
www.acv.com > Pied de page > Ecodesign



PIÈCES DÉTACHÉES

Vous êtes à la recherche d'une pièce détachée pour votre chaudière ou votre boiler ACV ? Visitez notre site de pièces détachées. Trouvez vous-même les pièces dont vous avez besoin sur les vues éclatées de nos produits. Avec le numéro de référence, vous pouvez même connaître son prix en ligne.

www.acv.com > Professionnels > Pièces détachées



DOCUMENTATION

En plus de la documentation commerciale, vous trouverez sur le site ACV les notices d'installation, d'utilisation et d'entretien de tous nos produits. D'autres documents comme des cahiers de charge, des brochures de solutions ou de la documentation sur les pièces détachées sont mis à votre disposition.

www.acv.com > *Documentation*



SERVICES

Toute l'information concernant notre service technique après-vente est disponible sur la page Services du site ACV. Faites votre demande d'intervention en ligne, découvrez les formations ACV Academy ou inscrivez-vous pour votre Garantie à vie "Smart For life".

www.acv.com > *Services*



OFFRE RAPIDE

Curieux de connaître le coût de votre projet ? Découvrez notre outil de devis rapide afin de découvrir les solutions adaptées à vos besoins et à votre budget.

www.acv.com > *News > Offre rapide*



LA SATISFACTION DE NOS CLIENTS EST NOTRE PRIORITÉ N°1 !
NOUS METTONS TOUT EN ŒUVRE POUR VOUS OFFRIR LE MEILLEUR.
DÉCOUVREZ NOS DIFFÉRENTS SERVICES EN LIGNE SUR LA PAGE
SERVICES DE NOTRE SITE WWW.AC.V.COM.

DEMANDE D'INTERVENTION EN LIGNE

Besoin d'une assistance technique? Complétez une demande d'intervention en ligne, que ce soit pour un dépannage ou pour l'assistance à la mise en service de votre installation. Nous vous contacterons afin de fixer un rendez-vous dans les plus brefs délais.

www.acv.com > Services > Demande d'intervention



ENTRETIEN

Prenez soin de votre installation ACV et optez pour un contrat d'entretien annuel. Vous trouverez les coordonnées d'installateurs dans notre installer locator en ligne. Si vous le souhaitez vous pourrez bien sûr faire appel à nos services.

www.acv.com > Services > Demande d'entretien



PIÈCES DÉTACHÉES

Vous êtes à la recherche d'une pièce détachée pour votre chaudière ou votre boiler ACV ? Visitez notre site de pièces détachées. Trouvez vous-même les pièces dont vous avez besoin sur les vues éclatées de nos produits. Avec le numéro de référence, vous pouvez même connaître son prix en ligne.

www.acv.com > Professionnels > Pièces détachées



ACV ACADEMY

ACV organise régulièrement des formations pour les professionnels. Consultez notre agenda et inscrivez-vous pour les formations de votre choix.

www.acv.com > Pied de page > ACV Academy



PROCÉDURE DE RETOUR

Il vous est possible de retourner des pièces détachées en notre atelier. Pour les chaudières et les boilers, nous venons sur place pour évaluer la situation. La procédure de retour se trouve sur notre site.

www.acv.com > Pied de page > Procédure de retour produit



ACV GARANTIES

Sur le site ACV, tout comme dans ce catalogue, nous affichons le nombre d'années de garantie qui sont d'application pour chaque produit. Nous récapitulons ces données pour vous dans ce tableau :



PRODUITS ACV	GARANTIE
Smart, HelioPlan S	10 ans
Chaudières (corps de chauffe), boilers	5 ans
Boilers Glass 10-15 L	3 ans
Pièces détachées, chaudières (composants électriques), autres	2 ans

SMART FOR LIFE

ACV vous propose une garantie à vie (Smart For Life) pour tous les ballons d'eau chaude sanitaire de la gamme Smart résidentielle et ceci pour 150€ seulement. Souscrivez en ligne à cette extension de garantie dans les 3 mois après l'achat.

www.acv.com > Services > Garantie Smart for Life

SMART
for life

CONTACTEZ-NOUS

Du lundi au jeudi de 8h à 16h30

Le vendredi de 8h à 15H15

Email : services.be@groupe-atlantic.com

Tél : 02 357 28 28

POURQUOI CHOISIR UN CONTRAT D'ENTRETIEN ACV ?

Intéressé par un contrat d'entretien?

Envoyez un e-mail à services.be@groupe-atlantic.com

Vous venez de faire installer des produits ACV, nous vous en remercions et vous souhaitons la bienvenue dans notre univers de services

Pour vous permettre de bénéficier pleinement et en permanence de votre équipement après l'installation, ACV vous propose un contrat d'entretien. En optant pour un contrat d'entretien directement auprès du fabricant, vous êtes assuré(e) de la plus grande expertise du service technique sur votre appareil.

L'assurance d'une bonne performance

Un appareil bien entretenu est un appareil qui fonctionnera longtemps et qui consommera également un minimum d'énergie

La sérénité à tout moment

Profitez de votre appareil et ne vous inquiétez pas, nos services planifient systématiquement l'entretien annuel avec vous.

Aide au respect de l'environnement

Dans une démarche de protection de l'environnement, nous veillons à ce que les composants soient collectés et recyclés selon les règles de l'art.

QUE COMPREND LE CONTRAT D'ENTRETIEN DE VOTRE CHAUDIÈRE GAZ?

CLASSIC

Ce contrat vous couvre pendant 5 ans.

Il se renouvelle ensuite automatiquement chaque année.

(Il est possible de résilier le contrat après 5 ans. Il suffit d'en faire la demande au plus tard 3 mois avant la date d'échéance).



Peut être souscrit à tout moment.

(Pour les contrats d'entretien conclus 12 mois après la mise en service, une intervention préalable payante est effectuée par nos soins).



L'entretien comprend :

- Nettoyage du filtre à gaz dans la rampe gaz
- Nettoyage du silencieux d'admission d'air et du ventilateur
- Nettoyage du siphon de la chaudière et du tuyau d'évacuation des condensats
- Nettoyage du corps de Chauffe /Chambre de combustion
- Contrôle de la tête du brûleur et nettoyage si nécessaire
- Contrôle de l'échangeur de chaleur
- Remplacement du joint, du filtre à air, des électrodes d'allumage et d'ionisation lors de la maintenance
- Contrôle des dispositifs de sécurité de la chaudière
- Test d'efficacité et contrôle de la combustion conformément aux dispositions légales applicables



Une panne totale vous donne droit à une intervention prioritaire

- Pendant les jours ouvrables (8 h - 17 h)
- Pour un forfait de 130 € (1/2 h et déplacement inclus)
- Les heures de travail supplémentaires seront facturées au tarif en vigueur (19 €/10 min).



MONTANT BI-ANNUEL CONTRAT CHAUDIÈRES GAZ <70KW

190 €

MONTANT ANNUEL CONTRAT CHAUDIÈRES GAZ > 70KW

400 €

- Contrats uniquement valables en Belgique.
- Les prix susmentionnés sont soumis à l'indexation et à la TVA applicable selon l'âge de votre habitation.

AVANT-VENTE

RECOMMANDATIONS IMPORTANTES POUR LA PRÉVENTION DE LA CORROSION ET DE L'ENTARTAGE DES INSTALLATIONS DE CHAUFFAGE

La présence d'oxygène et de gaz dissous dans le circuit chauffage facilite l'oxydation et la corrosion des composants en acier de l'installation (radiateurs, etc...). Les boues générées peuvent alors se déposer dans l'échangeur de la chaudière.

La présence de carbonates et de dioxyde de carbone dans l'eau entraîne la formation de tartre sur les parties chaudes de l'installation, notamment dans l'échangeur de la chaudière. Ces dépôts présents dans l'échangeur ont pour effet de réduire le débit d'eau, d'isoler thermiquement les surfaces d'échange, et aussi d'entraîner une corrosion sous dépôt (corrosion par aération différentielle).

Sources d'oxygène et de carbonates dans l'installation

Le circuit primaire chauffage est un circuit fermé. Des appoints d'eau répétés vont favoriser la présence d'oxygène et de carbonates. D'autres facteurs peuvent faciliter la présence d'oxygène comme :

- Les composants hydrauliques sans barrière anti-oxygène (tubes et raccords en PE par exemple).
- L'utilisation d'un système d'expansion à l'air libre (vase ouvert).
- Un vase d'expansion fermé incorrectement dimensionné ou incorrectement gonflé.

PRINCIPES DE PRÉVENTION

1. NETTOYER L'INSTALLATION EXISTANTE AVANT D'INSTALLER UNE NOUVELLE CHAUDIÈRE

- Avant de remplir l'installation, il faut la nettoyer conformément à la norme EN14868 (des produits lessivants et désamoussants sont recommandés afin de pouvoir solubiliser les éventuels dépôts et boues pour pouvoir ensuite les évacuer).
- Si le circuit chauffage est en mauvais état et dans le cas où la tentative de nettoyage n'a pas été suffisamment efficace, il est recommandé de rendre indépendant le circuit primaire de la chaudière du circuit secondaire des émetteurs de chaleur avec un échangeur.

2. LIMITER LES REMPLISSAGES

- Les remplissages doivent être limités. Afin de vérifier la quantité d'eau introduite dans l'installation, un compteur d'eau peut être installé sur le remplissage du circuit primaire.
- Les systèmes de remplissage automatique sont à proscrire, car ils favorisent l'introduction de l'oxygène dans l'installation.
- Si vous êtes amené à faire souvent des appoints d'eau dans votre installation, veuillez vérifier :
 - Qu'il n'y a pas de fuite sur votre installation.
 - Que le système d'expansion fonctionne correctement.

3. LIMITER LA PRÉSENCE D'OXYGÈNE ET DE BOUES DANS L'EAU

- Un dégazeur (sur le départ de la chaudière) et un pot à boues (sur le retour en amont de la chaudière) doivent être montés sur l'installation selon les spécifications des fabricants. Un pot à boues magnétique peut-être conseillé afin de retenir les boues magnétisables (oxyde de fer noir).
- ACV préconise également l'ajout d'additifs anti-corrosion tels que par exemple les produits Solutech de Cillit (www.cillit.tm.fr) qui sont multi-métaux et compatibles avec l'aluminium, et dont l'action est indépendante de la teneur en oxygène. Pour la mise en œuvre, il est important de se référer aux consignes données par le fabricant.

4. LIMITER LA PRÉSENCE DE CARBONATES DANS L'EAU

- L'eau de ville doit être adoucie si la dureté de l'eau (°fH) dépasse 20°F.
- Vérifier régulièrement la dureté de l'eau et noter les valeurs dans le dossier d'entretien.

DURETÉ DE L'EAU	°fH
Très douce	0 - 7
Douce	7 - 15
Moyennement dure	15 - 25
Dure	25 - 42
Très dure	> 42

5. VÉRIFIER LES CARACTÉRISTIQUES DE L'EAU

- En plus de l'oxygène et de la dureté, d'autres paramètres de l'eau doivent être contrôlés.
- Traiter l'eau de remplissage si les valeurs des paramètres mesurés sont hors tolérances.

En l'absence d'un traitement préventif, la qualité d'une eau de remplissage d'un réseau de chaleur peut rapidement évoluer et se dégrader. Dans tous les cas, il est important de contrôler la qualité de l'eau 2 ou 3 mois après la mise en service de l'installation, et par la suite 1 à 2 fois par an.

6. CONTRÔLER LA MISE À LA TERRE DE L'INSTALLATION

- Etant donné qu'il faut raccorder tous les appareils à la terre afin d'éviter la corrosion galvanique, il est indispensable de s'assurer de la qualité de la mise à la terre de l'installation électrique en elle-même.

RECOMMANDATIONS IMPORTANTES CONCERNANT LES INSTALLATIONS D'EAU CHAUDE SANITAIRE

1. LA SOUPE DE SÉCURITÉ SANITAIRE

Toute installation d'eau chaude sanitaire doit comporter une soupape de sécurité hydraulique qui soit parfaitement dimensionnée afin de protéger le réservoir sanitaire contre :

- Les surpressions provenant du réseau de distribution d'eau.
- Les surpressions liées au réchauffement de l'eau chaude sanitaire.

Le dimensionnement d'une soupape de sécurité sanitaire doit tenir compte :

- De la capacité du réservoir sanitaire.
- De la puissance de l'appareil installé.

Règles de pose :

- Dans le cas où la production d'eau chaude sanitaire est assurée par plusieurs appareils, il faut impérativement prévoir une soupape de sécurité par appareil.
- La soupape de sécurité sanitaire doit obligatoirement être installée sur l'entrée d'eau froide de l'appareil. Aucun organe de réglage, aucune vanne, aucun filtre, aucun clapet ne doit se trouver entre la soupape de sécurité et l'appareil producteur d'eau chaude sanitaire.

2. LIMITER LA PRÉSENCE DE CARBONATES DANS L'EAU

- L'eau de ville doit être adoucie si la dureté de l'eau (°fH) dépasse 20°F.
- Vérifier régulièrement la dureté de l'eau et noter les valeurs dans le dossier d'entretien.

3. LE VASE D'EXPANSION SANITAIRE

Lors du réchauffement de l'eau contenue dans un ballon de 20°C à 80°C, celle-ci se dilate en volume de 2.9%. L'eau étant incompressible, la pression augmente jusqu'à l'ouverture de la soupape de sécurité sanitaire (en général 7 bar). A chaque mise en température d'un ballon de 300 litres, ce sont environ 9 litres d'eau chaude qui s'écoulent directement à l'égout.

Les conséquences de ce phénomène :

- Perte d'eau et d'énergie.
- Détérioration prématurée de la robinetterie, en raison de la surpression du réseau.
- Entartrage de la soupape de sécurité qui, à la longue, fuit en permanence.

Afin d'éviter l'écoulement de la soupape sanitaire, il suffit de positionner un vase d'expansion sanitaire correctement dimensionné sur l'arrivée d'eau froide entre le ballon d'eau chaude sanitaire et la soupape de sécurité sanitaire. Dans le cas où la production d'eau chaude sanitaire est assurée par plusieurs appareils, il est vivement conseillé de mettre en place un vase d'expansion sanitaire par appareil.

4. LE «COUP DE BÉLIER»

Le coup de bélier est un ensemble de phénomènes hydrauliques complexes provenant de la modification brutale du champ de vitesse et de pression dans une canalisation. Ce phénomène est relativement marqué si le fluide est un liquide comme l'eau par exemple.

L'amplitude et la soudaineté des surpressions et dépressions qui sont mises en jeu (plusieurs dizaines de bars) peuvent détériorer la conduite, les organes ainsi que les appareils qui y sont raccordés. Il est donc nécessaire d'atténuer, voire d'empêcher, la production de telles perturbations. Une solution consiste à mettre en place un système anti «coup de bélier» le plus proche possible de l'accessoire pouvant générer ce phénomène (comme par exemple une vanne, une électrovane, un robinet de puisage, un mitigeur, un circulateur, etc...).

5. LE MITIGEUR

La prévention de la légionellose se fait par une température de stockage et de distribution d'eau chaude sanitaire relativement élevée.

La lutte contre cette bactérie ne doit pourtant pas avoir d'effet pervers en augmentant les accidents par brûlures, dont les séquelles peuvent être graves. La peau sensible des enfants et le temps de réaction plus lent des personnes âgées et des personnes handicapées les rendent plus vulnérables aux brûlures par l'eau très chaude. Ces brûlures sont très douloureuses et leurs effets peuvent durer des années. Afin d'éviter tout risque de brûlure aux points de puisage, la mise en place de mitigeurs thermostatiques est indispensable.

6. LES BALLONS ÉMAILLÉS

Ces «chauffe-eau» comportent un revêtement intérieur émail. Cette protection est complétée par une ou plusieurs anodes au magnésium accessibles en façade. Vérifier les anodes dans les trois mois après la mise sous eau. L'usure de ces anodes est fonction de la qualité et de la consommation de l'eau ainsi que de sa température. Les anodes doivent être vérifiées régulièrement et remplacées quand leur diamètre devient inférieur à 10 millimètres.

Chaque composant ainsi que le réservoir doivent être obligatoirement raccordés à la terre (via les manchons situés sur la bride de la cuve). La fréquence des interventions de maintenance dépend de la qualité de l'eau stockée et du débit. Cependant il est conseillé de contrôler deux fois par an l'intérieur du réservoir ainsi que l'état des éléments de chauffe s'il y en a. La garantie de la protection contre la corrosion interne ne pourra s'appliquer que si les anodes ont été vérifiées et changées en temps voulu.

Accessoires



Température de service : 90°C max

Raccordement : Ø 3/4" [M] gaz

UTILISATION

- Vase d'expansion 5 litres pour :
 - Boilers modèles 90 et 100
- Vase d'expansion 8 litres pour :
 - Boilers modèles 130 et 160
- Vase d'expansion 12 litres pour :
 - Boilers modèles 210 - 240 - 300

Autres modèles : à calculer suivant l'application.

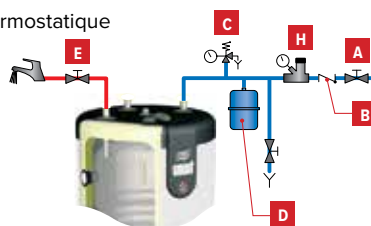
VASES D'EXPANSION SANITAIRES

Au fur et à mesure que la température de l'eau chaude sanitaire augmente, le volume de celle-ci augmente également. Ceci a pour effet d'augmenter la pression dans le circuit d'eau chaude sanitaire, ce qui peut provoquer un suintement au niveau de la soupape de sécurité.

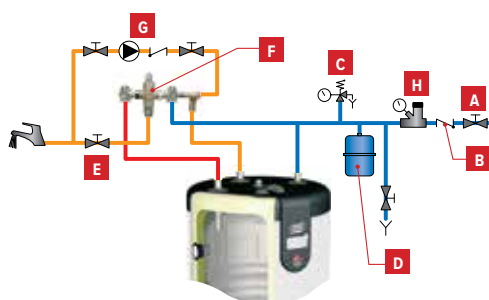
L'usage des robinets à fermeture rapide (robinets mitigeurs, appareils électro-ménagers, ...) s'est répandu. Ces robinets d'un fonctionnement très agréable présentent l'inconvénient d'importants chocs hydrauliques (coups de bélier). Ces coups de bélier fatiguent les tuyauteries, les boilers et les accessoires hydrauliques. Afin d'éviter le suintement de la soupape de sécurité et de protéger le circuit sanitaire contre les coups de bélier, il est recommandé de placer dans chaque installation un vase d'expansion sanitaire.

EXEMPLE DE RACCORDEMENT

Sans mitigeur thermostatique

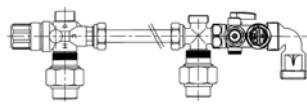


Avec mitigeur thermostatique

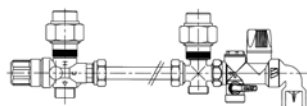


- A. Robinet d'arrêt.
- B. Clapet anti-retour avec robinet de contrôle agréé.
- C. Soupape de sécurité.
- D. Vase d'expansion sanitaire sous pression.
- E. Robinet de réglage.
- F. Mitigeur thermostatique.
- G. Boucle de circulation avec circulateur, thermostat et clapet anti-retour.
- H. Réducteur de pression à monter si la pression de distribution d'eau est supérieure à 5 bar (pression de tarage 4,5 bar).

Code	Type	Hauteur (mm)	Ø (mm)	Capacité (L)	
55301300	Hydro 5	275	170	5	95 €
55301400	Hydro 8	305	220	8	102 €
55301600	Hydro 18	375	260	18	110 €



Position sol



Position mural



KIT HYDRAULIQUE [ECS]

CODE	TYPE	
10800102	Kit sanitaire mural / sol	272 €

Kit de raccordement comportant le groupe de sécurité, le mélangeur thermostatique et un raccordement Ø 3/4" pour le vase d'expansion sanitaire en option.

SOUPAPES ET GROUPE DE SÉCURITÉ

Code	Type	Ø	
557A1500	Soupape de sécurité 7 bar	3/4"	63 €
55210900	Soupape de sécurité 7 bar	1"	162 €
55211400	Groupe de sécurité 7 bar	3/4"	80 €

Accessoires eau chaude sanitaire



MITIGEUR THERMOSTATIQUE DE BASE

Code	Type	Ø	
55212000	Mitigeur thermostatique	3/4"	168 €

RÉGULATIONS DE PRIORITÉ SANITAIRE

Code	Type	
10439332	Boiler Control BC 01	279 €



Boiler Control BC 01

BC 01

Ce coffret permet le raccordement d'un boiler mono ou bi-énergie à une chaudière de chauffage sans priorité sanitaire.

FONCTIONNEMENT EN MODE "HIVER"

Le Boiler Control BC 01 assure la priorité du boiler sur le chauffage.

Il actionne à chaque demande sanitaire (suivant le programme défini par l'optimisateur inclus) le circulateur de charge ou la vanne diviseuse ainsi que le brûleur de la chaudière, cette dernière étant limitée en température par son propre thermostat de commande.

Le boiler sanitaire étant satisfait, la chaudière peut desservir à nouveau le chauffage.

La régulation chauffage est assurée par le thermostat d'ambiance raccordé au coffret Boiler Control BC 01.

FONCTIONNEMENT EN MODE "ÉTÉ"

La chaudière est utilisée exclusivement pour la préparation de l'eau chaude sanitaire défini par le programmeur de charge de l'optimiseur.

Si le Boiler Control BC 01 est raccordé à un boiler bi-énergie type HR BE par exemple, il peut commander la charge du ballon sanitaire par la chaudière ou par la résistance électrique du boiler.

UNE LARGE GAMME DE THERMOSTATS D'AMBIANCE



RC40

ÉCONOMIQUE

- Thermostat On/Off
- Horloge digitale
- Programme sur 7 jours
- 4 changements quotidiens
- Piles

RC45

MODULANT

- Régulation OpenTherm
- Améliore l'efficacité énergétique des systèmes de chauffage jusqu'à 15%
- Programme sur 7 jours
- 4 changements quotidiens
- Raccordement 2 fils

NAVILINK 105

MODULANT

- **Uniquement pour ILEA**
- Régulation Modulante
- Affichage des consommations
- Mode de programmation et d'absence
- Raccordement 2 fils

NAVILINK 128

MODULANT

- **Uniquement pour ILEA**
- Régulation Modulante
- Affichage des consommations
- Mode de programmation et d'absence
- Gestion ECS
- Raccordement sans fil (radio-Zigbee)



RC 300

TEMPÉRATURE IDÉALE ET CONFORT OPTIMAL DANS VOTRE MAISON

- Connexion sans fil
- Connectivité Internet
- En option : thermostats de radiateurs ou de chauffage par le sol
- Accessible partout avec une application iOS ou Android

RÉGULATEUR CENTRAL

C'est l'élément central de votre système de chauffage. Il vous permet de programmer et de régler de manière intelligente le chauffage et l'eau chaude dans chaque pièce de votre habitation grâce à son écran tactile multicolore et son menu facile d'utilisation.

PASSERELLE D'ACCÈS À DISTANCE

Connectez votre système RC300 à un smartphone ou une tablette à l'aide de l'application Total Comfort Connect et réglez la température ambiante en fonction du confort souhaité. La passerelle d'accès à distance est livrée avec le régulateur central.

THERMOSTAT DE RADIATEUR

Ce module permet de commander les radiateurs (existe aussi pour le chauffage par le sol). Il agit à la fois comme un capteur et un module de commande. A l'aide d'un système de communication bidirectionnel sans fil, il adapte en permanence la capacité de chauffage à vos besoins en interagissant avec le régulateur central.



Accessoires régulation

SPÉCIFICATIONS



	RC40	RC45	NAVILINK 105	NAVILINK 128	RC 300
Dimensions	136x97x26		87x87		139x101x21
Protocole	On/Off	Opentherm	Smart Adapt		Opentherm
Connexion chaudière	Filaire			Sans fil	
Câblage	Bornes libres de potentiel			n/a	
Portée sans fil	n/a		30 m (dans un environnement résidentiel)		
Communication sans fil	n/a		Radio Zigbee	ISM (868.0-870.0) Mhz, RX Class 2	
Programmes quotidiens	7				
Changements quotidiens	4		6		n/a
Protection contre le gel	Oui				
Commande manuelle	Oui				
Modulant	Non		Oui		
Optimisation Start/Stop	Oui				
Passerelle d'accès à distance (passerelle Internet)	n/a		Incluse		
Accessible partout avec une application iOS ou Android	Non		Oui		
Alimentation	2 piles AA LR6 1,5 V	n/a		4 piles AAA LR3 1,5 V	Batterie rechargeable AA 1,2 V
Température de fonctionnement	0 – 40 °C				
Température de stockage	-20 – 50 °C				
Humidité relative (sans condensation)	10 – 90 %				
Protection IP	IP30		IP20		IP30

Pour pouvoir utiliser votre thermostat RC 300 à distance, vous devez disposer d'une connexion internet et d'un compte sur mytotalconnectcomfort.com. Votre smartphone ou tablette doit être compatible avec l'application. Téléchargez l'application sur l'Apple Store ou Google Play.



Référence Description

Référence	Description	Prix
950003	Thermostat d'ambiance RC40*	175 €
950004	Thermostat d'ambiance RC45 Opentherm	217 €
A1007119	Régulateur d'ambiance Navilink 105	150 €
074513	Régulateur d'ambiance sans fil Navilink 128*	259 €
10800362	Régulateur central RC 300*	447 €
10800360	Thermostat de radiateur HR92*	187 €

* Produit soumis à une éco-participation Bebat de 0,053 €/pile

Tertiaire

PROJET SOUS LA LOUPE

HECHI, ZAVENTEM

■ Le groupe Hechi a ouvert récemment le plus grand restaurant de Bruxelles et de ses environs, avec pas moins de 1700 couverts. Ce nouvel établissement est situé à proximité de l'aéroport de Bruxelles, plus précisément dans la rue Minervastraat à Zaventem (zone d'activité de l'avenue Henneau).

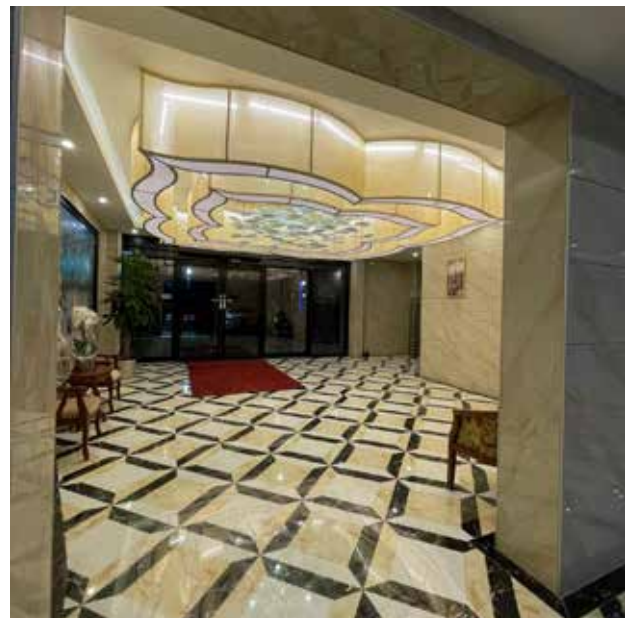
Ce complexe comprend un nouvel hôtel de luxe avec 164 chambres réparties sur 4 étages et un magnifique et immense restaurant au rez-de-chaussée, où l'on peut déguster une cuisine du monde dans un intérieur attrayant et luxueux.

Afin de disposer d'une quantité suffisante d'eau chaude à tout moment, ce complexe a été équipé du HeatMaster TC d'ACV. Ce sont des chaudières qui peuvent générer des volumes de pointe élevés, même avec un volume d'eau de chaudière limitée.

Ces appareils utilisent le concept du tank-in-tank, ils ont une étiquette énergétique de classe A et un profil de soutirage d'eau chaude XXL.

La mise en œuvre a été confiée à Dewit Sanitaire et Chauffage de Zaventem en raison de sa riche expérience dans la mise en œuvre et la conception de ce type d'infrastructures pour hôtels et restaurants. Tout cela a été fait en collaboration avec le département des projets de Groupe Atlantic Belgium.

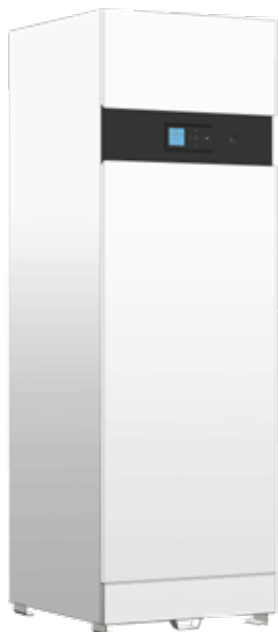
- 164 chambres + un restaurant de 1700 couverts !
- Solution :
 - > 4x HeatMaster® 120TC (hôtel)
 - > 1x HeatMaster® 35 TC (restaurant)



TERTIAIRE



WaterMaster 70 → 120 Evo



INOX

5 ANS GARANTIE

DESCRIPTION

Préparateur d'eau chaude au gaz certifié EN 89. Le WaterMaster Evo, issu du HeatMaster Evo, est certifié en tant que préparateur d'eau chaude selon la norme EN 89:2015, grâce à quoi l'appareil peut être utilisé pour répondre à des réglementations spécifiques.

- La production et le stockage d'eau chaude à partir d'une seule unité permettent de gagner de l'espace, de réduire la consommation d'énergie et d'accélérer l'installation.
- Convient aux établissements où la demande en eau chaude est élevée et critique, comme les hôtels et les hôpitaux.
- Fonctionne en mode le plus efficace (condensation)
- Réduit le risque de légionellose grâce à l'eau stockée à > 60°C
- Excellent confort d'ECS
- Système Tank-in-Tank
- Haut rendement
- L'échangeur de chaleur et le réservoir en acier inoxydable résistant à la corrosion réduisent la maintenance et augmentent la durée de vie du système.
- Accès amélioré pour l'entretien et la maintenance
- Entretien limité grâce à l'échangeur de chaleur autonettoyant
- Entretien limité car aucune protection anodique n'est requise
- Fourni avec une soupape de sûreté T&P montée en usine.
- Commandes standardisées faciles à utiliser grâce au système de contrôle ACVMax.

Disponible au propane.

SYSTÈME TANK-IN-TANK

GARANTIE 5 ANS
(voir nos conditions de vente)

Référence	Nom	Combustible		
052819	WaterMaster 70 Evo	Gaz naturel	A	14.936 €
052820	WaterMaster 85 Evo	Gaz naturel		15.893 €
052821	WaterMaster 120 Evo	Gaz naturel		17.680 €
780495	Conversion au propane (à réaliser obligatoirement par nos services) sans mise en service. Pièces nécessaires incluses. Prix net.			180 €

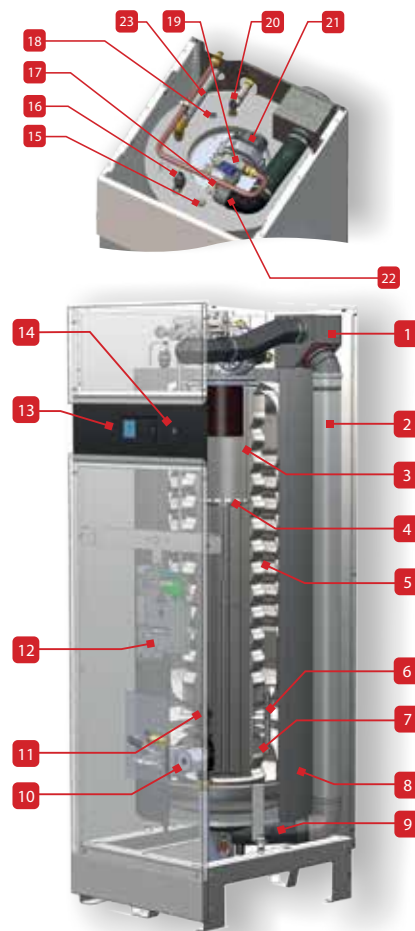
ACCESSOIRES

Référence	Description	
10800362	Régulateur RC 300. Écran tactile en couleur facile à utiliser. Permet de programmer jusqu'à 12 zones pour adapter vos besoins en chauffage et en eau chaude. Connexion sans fil. Passerelle d'accès à distance. Prêt pour Internet. En option: Régulateur sans fil pour les radiateurs ou le chauffage par le sol. Applications pour smartphone.	447 €

ACCESSOIRES DE RACCORDEMENT CHEMINÉE

Référence	Description	
537D6308	Tube de mesure	118 €
537D6310	Élément de mesure en T avec inspection	211 €

SCHÉMA DE PRINCIPE



1. Collecteur concentrique d'évacuation des fumées/admission d'air
2. Conduite de sortie des fumées
3. Chambre de combustion
4. Échangeur en acier inoxydable
5. Ballon d'eau chaude sanitaire «tank-in-tank» en inox
6. Disque de séparation du circuit primaire
7. Préchauffeur indirect de l'eau
8. Isolation
9. Bac à condensats + sonde NTC5 (fumées)
10. Circulateur haut rendement
11. Sonde NTC2 (retour primaire)
12. Tableau électrique (avec fusibles de rechange à l'arrière)
13. Tableau de commande ACVMax Touch
14. Bouton marche/arrêt
15. Doigt de gant (plonge sanitaire avec sonde de température)
16. Purgeur automatique
17. Conduite de gaz
18. Sonde NTC1 (départ primaire)
19. Vanne gaz
20. Soupape de sécurité sanitaire
21. Brûleur modulant à prémélange air/gaz et ventilateur
22. Entrée d'air
23. Sortie sanitaire

**ACCESSOIRES CHEMINÉES
CONCENTRIQUES EN FIN DE TARIF**

Chauffe-eau gaz INOX à condensation

CARACTÉRISTIQUES TECHNIQUES ET DIMENSIONS

DIMENSIONS

Type		WaterMaster 70 Evo	WaterMaster 85 Evo	WaterMaster 120 Evo
Référence		052819	052820	052821
Combustible		Gaz naturel	Gaz naturel	Gaz naturel
Condensing		✓	✓	✓
Débit calorifique max PCI [Prated]	kW	69,9	85,9	115
Débit calorifique max (entrée) - PCS	kW	77,6	95,3	127,7
Rendement mode ECS (EN89)	%	107,7	107,7	107,7
Capacité eau chaude sanitaire	L	190	190	190
Raccordement primaire	Ø"	1 ½ F	1 ½ F	1 ½ F
Raccordement sanitaire	Ø"	1 M	1 M	1 M
Raccordement gaz	Ø"	3/4 M	3/4 M	3/4 M
Perte de charge hydraulique chaudière à Δt = 20°C	mbar	9	14	27
Débit de gaz (puissance max)	m ³ /h	7,4	9,0	12,2
Débit de gaz (puissance min)	m ³ /h	2,6	2,6	2,5
Raccordement à la cheminée	Ømm	100/150	100/150	100/150
Température maximale d'exploitation	°C	87	87	87
Pression max de service (primaire)	bar	3	3	3
Pression max de service (ECS)	bar	8,6	8,6	8,6
Tension	V	230	230	230
Protection IP		20	20	20
Puissance électrique consommée	W	220	230	380
Hauteur de basculement	mm	2270	2270	2270
Poids à vide	kg	298	298	299
Efficacité énergétique pour le chauffage de l'eau	%	85	85	85
Profil de soutirage déclaré		XXL	XXL	XXL
Classe d'efficacité énergétique pour le chauffage de l'eau		A		

PERFORMANCES SANITAIRES

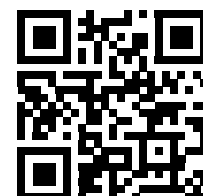
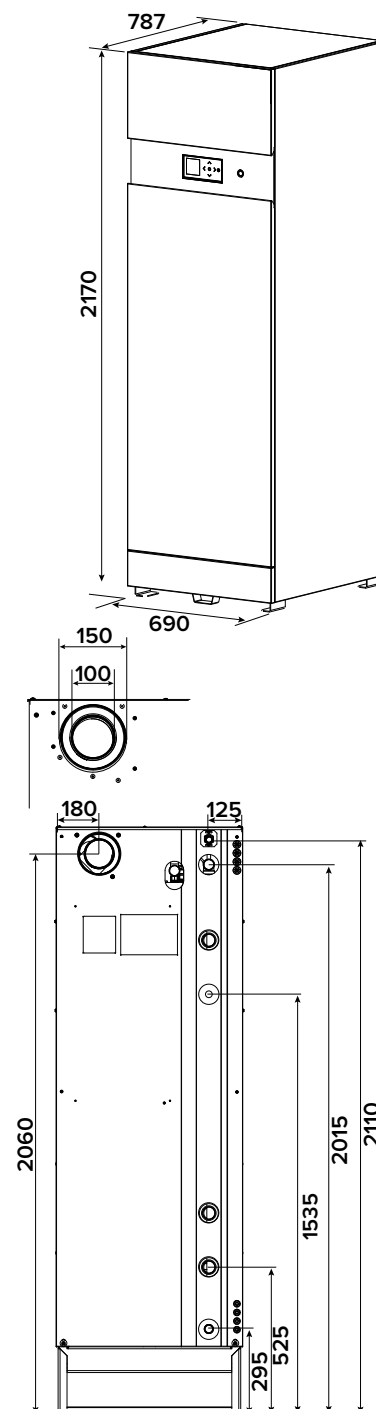
Type		WaterMaster 70 Evo	WaterMaster 85 Evo	WaterMaster 120 Evo
Débit de pointe à 40°C	L/10'	716	783	900
Débit de pointe 1ère heure à 40°C	L/60'	2455	2895	3620
Débit continu à 40°C	L/h	2087	2534	3402
Débit de pointe à 45°C	L/10'	592	646	676
Débit de pointe 1ère heure à 45°C	L/60'	2083	2456	3098
Débit continu à 45°C	L/h	1789	2172	2928
Débit de pointe à 60°C	L/10'	348	371	440
Débit de pointe 1ère heure à 60°C	L/60'	1391	1638	1847
Débit continu à 60°C	L/h	1252	1520	1754

RÉGIME DE MARCHÉ

Fluide chauffant : 87°C
 Eau froide : 10°C
 Température ECS élevée: jusque 75°C

RACCORDEMENT À LA CHEMINÉE

B23-B23P-C13(x)-C33(x)-C43(x)-C53(x)-C83(x)-C93



WaterMaster 25 → 45 Evo



INOX

5 ANS GARANTIE

DESCRIPTION

Préparateur d'eau chaude au gaz certifié EN 89. Le WaterMaster Evo, issu du HeatMaster Evo, est certifié en tant que préparateur d'eau chaude selon la norme EN 89:2015, grâce à quoi l'appareil peut être utilisé pour répondre à des réglementations spécifiques.

- La production et le stockage d'eau chaude à partir d'une seule unité permettent de gagner de l'espace, de réduire la consommation d'énergie et d'accélérer l'installation.
- Convient aux établissements où la demande en eau chaude est élevée et critique, comme les hôtels et les hôpitaux.
- Fonctionne en mode le plus efficace (condensation)
- Réduit le risque de légionellose grâce à l'eau stockée à > 60°C
- Excellent confort d'ECS
- Système Tank-in-Tank
- Haut rendement
- L'échangeur de chaleur et le réservoir en acier inoxydable résistant à la corrosion réduisent la maintenance et augmentent la durée de vie du système.
- Accès amélioré pour l'entretien et la maintenance
- Entretien limité grâce à l'échangeur de chaleur autonettoyant
- Entretien limité car aucune protection anodique n'est requise
- Fourni avec une soupape de sûreté T&P montée en usine.
- Commandes standardisées faciles à utiliser grâce au système de contrôle ACVMax.

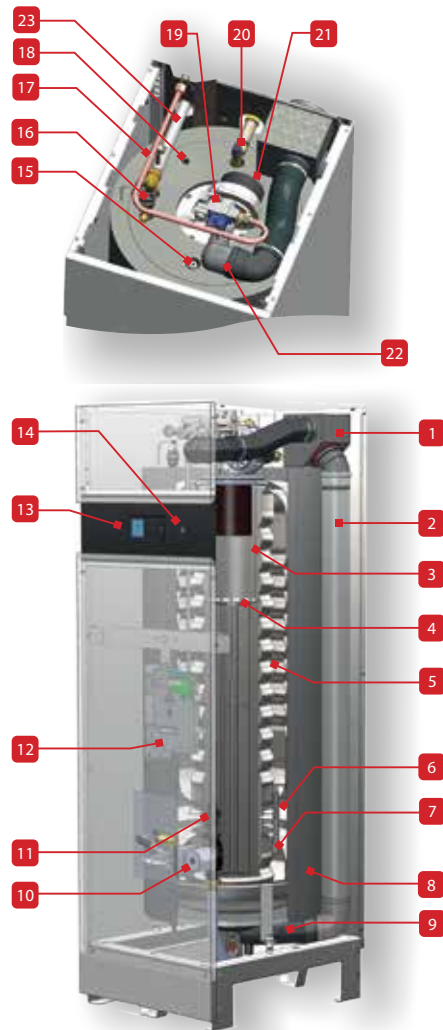
Disponible au propane.

SYSTÈME TANK-IN-TANK

IL EXISTE DES WATERMASTER EVO JUSQU'À 120 KW.

GARANTIE 5 ANS
(voir nos conditions de vente)

SCHÉMA DE PRINCIPE



1. Collecteur concentrique d'évacuation des fumées/admission d'air
2. Conduite de sortie des fumées
3. Chambre de combustion
4. Échangeur en acier inoxydable
5. Ballon d'eau chaude sanitaire «tank-in-tank» en inox
6. Disque de séparation du circuit primaire
7. Préchauffeur indirect de l'eau
8. Isolation
9. Bac à condensats + sonde NTC5 (fumées)
10. Circulateur haut rendement
11. Sonde NTC2 (retour primaire)
12. Tableau électrique (avec fusibles de rechange à l'arrière)
13. Tableau de commande ACVMax Touch
14. Bouton marche/arrêt
15. Doigt de gant (plonge sanitaire avec sonde de température)
16. Purgeur automatique
17. Conduite de gaz
18. Sonde NTC1 (départ primaire)
19. Vanne gaz
20. Soupape de sécurité sanitaire
21. Brûleur modulant à prémélange air/gaz et ventilateur
22. Entrée d'air
23. Sortie sanitaire

Référence	Nom	Combustible		
052816	WaterMaster 25 Evo	Gaz naturel	A	7.121 €
052817	WaterMaster 35 Evo	Gaz naturel	A	8.129 €
052818	WaterMaster 45 Evo	Gaz naturel	A	9.654 €
780495	Conversion au propane (à réaliser obligatoirement par nos services) sans mise en service. Pièces nécessaires incluses. Prix net.			180 €

ACCESSOIRES

Référence	Description	
A1003029	Le kit hydraulique WaterMaster comprend : - Primaire : 1 vase d'expansion de 25 L, 1 vanne d'isolement, 1 clapet anti-retour - Sanitaire : 1 robinet de vidange, 1 vanne d'isolement, 1 clapet anti-retour	595 €

ACCESSOIRES DE RACCORDEMENT CHEMINÉE

Référence	Description	
537D6193	Tube de mesure 80/125 (pas pour Kompakt HRE).	95 €
537D6229	Élément de mesure en T avec inspection	174 €

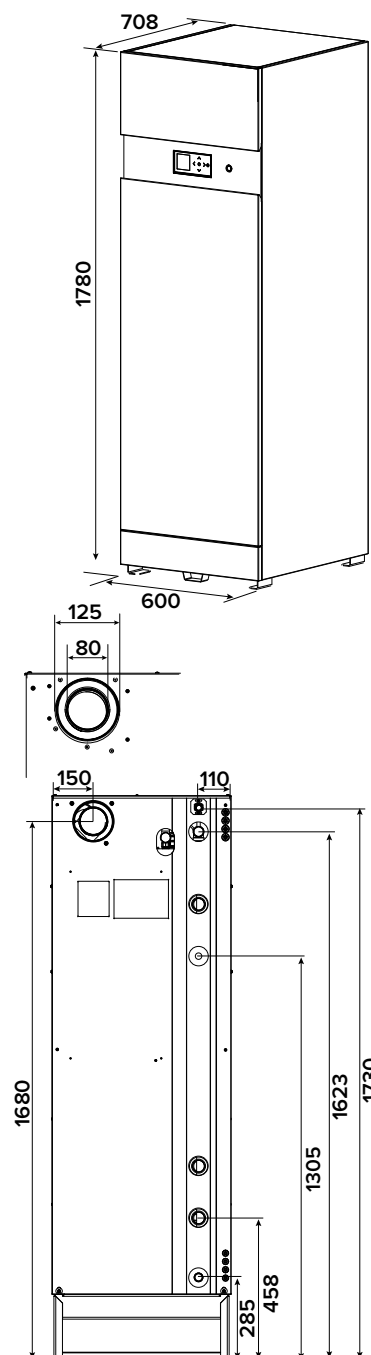
ACCESSOIRES CHEMINÉES
CONCENTRIQUES EN FIN DE TARIF

Chauffe-eau gaz INOX à condensation

CARACTÉRISTIQUES TECHNIQUES ET DIMENSIONS

DIMENSIONS

Type		WaterMaster 25 Evo	WaterMaster 35 Evo	WaterMaster 45 Evo
Référence		052816	052817	052818
Combustible		Gaz naturel	Gaz naturel	Gaz naturel
Condensing		✓	✓	✓
Débit calorifique max PCI [Prated]	kW	25	35	45
Débit calorifique max (entrée) - PCS	kW	27,8	38,9	50,0
Rendement mode ECS (EN89)	%	108,5	108,5	108,5
Capacité eau chaude sanitaire	L	96	96	96
Raccordement primaire	Ø"	1 F	1 F	1 F
Raccordement sanitaire	Ø"	1 M	1 M	1 M
Raccordement gaz	Ø"	3/4 M	3/4 M	3/4 M
Perte de charge hydraulique chaudière à Δt = 20°C	mbar	3	6	10
Débit de gaz (puissance max)	m ³ /h	2,66	3,64	4,67
Débit de gaz (puissance min)	m ³ /h	0,5	0,7	0,9
Raccordement à la cheminée	Ømm	80/125	80/125	80/125
Température maximale d'exploitation	°C	87	87	87
Pression max de service (primaire)	bar	3	3	3
Pression max de service (ECS)	bar	8,6	8,6	8,6
Tension	V	230	230	230
Protection IP		20	20	30
Puissance électrique consommée	W	95	110	126
Hauteur de basculement	mm	1872	1872	1855
Poids à vide	kg	177	177	177
Efficacité énergétique pour le chauffage de l'eau	%	87,2	87,2	87,2
Profil de soutirage déclaré		L	L	L
Classe d'efficacité énergétique pour le chauffage de l'eau		A	A	A



PERFORMANCES SANITAIRES

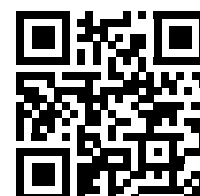
Type		WaterMaster 25 Evo	WaterMaster 35 Evo	WaterMaster 45 Evo
Débit de pointe à 40°C	L/10'	361	408	451
Débit de pointe 1ère heure à 40°C	L/60'	1018	1328	1610
Débit continu à 40°C	L/h	788	1104	1390
Débit de pointe à 45°C	L/10'	301	339	373
Débit de pointe 1ère heure à 45°C	L/60'	865	1127	1366
Débit continu à 45°C	L/h	676	946	1192
Débit de pointe à 60°C	L/10'	183	197	224
Débit de pointe 1ère heure à 60°C	L/60'	577	749	894
Débit continu à 60°C	L/h	473	662	820

RÉGIME DE MARCHÉ

Fluide chauffant : 87°C
 Eau froide : 10°C
 Température ECS élevée: jusque 75°C

RACCORDEMENT À LA CHEMINÉE

B23-B23P-C13(x)-C33(x)-C43(x)-C53(x)-C83(x)-C93



WaterMaster 25 → 70 X Evo



INOX

5 ANS GARANTIE

DESCRIPTION

Préparateur d'eau chaude au gaz certifié EN 89.
Le WaterMaster Evo, issu du HeatMaster Evo, est certifié en tant que préparateur d'eau chaude selon la norme EN 89:2015, grâce à quoi l'appareil peut être utilisé pour répondre à des réglementations spécifiques.

- La production et le stockage d'eau chaude à partir d'une seule unité permettent de gagner de l'espace, de réduire la consommation d'énergie et d'accélérer l'installation.
- Convient aux établissements où la demande en eau chaude est élevée et critique, comme les hôtels et les hôpitaux.
- Fonctionne en mode le plus efficace (condensation)
- Réduit le risque de légionellose grâce à l'eau stockée à > 60°C
- Excellent confort d'ECS
- Système Tank-in-Tank
- Haut rendement
- L'échangeur de chaleur et le réservoir en acier inoxydable résistant à la corrosion réduisent la maintenance et augmentent la durée de vie du système.
- Accès amélioré pour l'entretien et la maintenance
- Entretien limité grâce à l'échangeur de chaleur autonettoyant
- Entretien limité car aucune protection anodique n'est requise
- Fourni avec une soupape de sûreté T&P montée en usine.
- Commandes standardisées faciles à utiliser grâce au système de contrôle ACVMax.

Disponible au propane.

SYSTÈME TANK-IN-TANK

IL EXISTE DES WATERMASTER EVO JUSQU'À 120 KW.

GARANTIE 5 ANS
(voir nos conditions de vente)

Référence	Nom	Combustible		
052792	WaterMaster 25 X Evo	Gaz naturel	A	8.187 €
052793	WaterMaster 45 X Evo	Gaz naturel	A	11.106 €
052794	WaterMaster 70 X Evo	Gaz naturel	A	16.657 €
780495	Conversion au propane (à réaliser obligatoirement par nos services) sans mise en service. Pièces nécessaires incluses. Prix net.			180 €

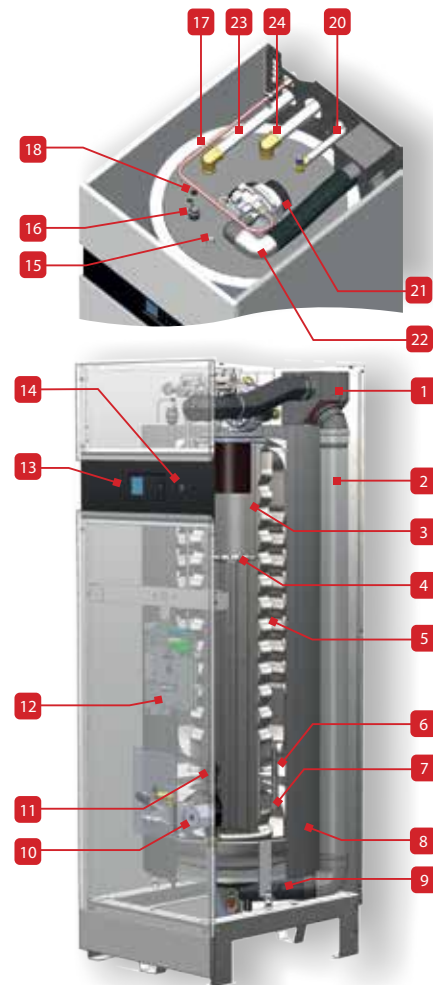
ACCESSOIRES

Référence	Description	
A1003029	Le kit hydraulique WaterMaster comprend : - Primaire : 1 vase d'expansion de 25 L, 1 vanne d'isolement, 1 clapet anti-retour - Sanitaire : 1 robinet de vidange, 1 vanne d'isolement, 1 clapet anti-retour	595 €

ACCESSOIRES DE RACCORDEMENT CHEMINÉE

Référence	Description	
537D6193	Tube de mesure 80/125 (pas pour Kompakt HRE).	95 €
537D6229	Élément de mesure en T avec inspection	174 €

SCHÉMA DE PRINCIPE



1. Collecteur concentrique d'évacuation des fumées/admission d'air
2. Conduite de sortie des fumées
3. Chambre de combustion
4. Échangeur en acier inoxydable
5. Ballon d'eau chaude sanitaire «tank-in-tank» en inox
6. Disque de séparation du circuit primaire
7. Préchauffeur indirect de l'eau
8. Isolation
9. Bac à condensats + sonde NTC5 (fumées)
10. Circulateur haut rendement
11. Sonde NTC2 (retour primaire)
12. Tableau électrique (avec fusibles de rechange à l'arrière)
13. Tableau de commande ACVMax Touch
14. Bouton marche/arrêt
15. Doigt de gant (plonge sanitaire avec sonde de température)
16. Purgeur automatique
17. Conduite de gaz
18. Sonde NTC1 (départ primaire)
19. Vanne gaz
20. Soupape de sécurité sanitaire
21. Brûleur modulant à prémélange air/gaz et ventilateur
22. Entrée d'air
23. Sortie sanitaire
24. Circuit de recirculation sanitaire

ACCESSOIRES CHEMINÉES
CONCENTRIQUES EN FIN DE TARIF

Chauffe-eau gaz INOX à condensation

CARACTÉRISTIQUES TECHNIQUES ET DIMENSIONS

DIMENSIONS

Type		WaterMaster 25 X Evo	WaterMaster 45 X Evo	WaterMaster 70 X Evo
Référence		052792	052793	052794
Combustible		Gaz naturel	Gaz naturel	Gaz naturel
Condensing		✓	✓	✓
Débit calorifique max PCI [Prated]	kW	25	45,6	69,9
Débit calorifique max (entrée) - PCS	kW	27,8	50,6	77,6
Rendement mode ECS (EN89)	%	108,7	108,9	107,9
Capacité eau chaude sanitaire	L	220	220	300
Raccordement primaire	Ø"	1 F	1 F	1 ½ F
Raccordement sanitaire	Ø"	1 ½ M	1 ½ M	1 ½ M
Raccordement gaz	Ø"	3/4 M	3/4 M	3/4 M
Perte de charge hydraulique chaudière à Δt = 20°C	mbar	3	10	9
Débit de gaz (puissance max)	m ³ /h	2,66	4,67	7,40
Débit de gaz (puissance min)	m ³ /h	0,5	0,9	2,6
Raccordement à la cheminée	Ømm	80/125	80/125	100/150
Température maximale d'exploitation	°C	87	87	87
Pression max de service (primaire)	bar	3	3	3
Pression max de service (ECS)	bar	8,6	8,6	8,6
Tension	V	230	230	230
Protection IP		20	20	20
Puissance électrique consommée	W	95	126	280
Poids à vide	kg	270	270	380
Efficacité énergétique pour le chauffage de l'eau	%	87,5	87,9	85,0
Profil de soutirage déclaré		XXL	XXL	XXL
Classe d'efficacité énergétique pour le chauffage de l'eau		A	A	A

PERFORMANCES SANITAIRES

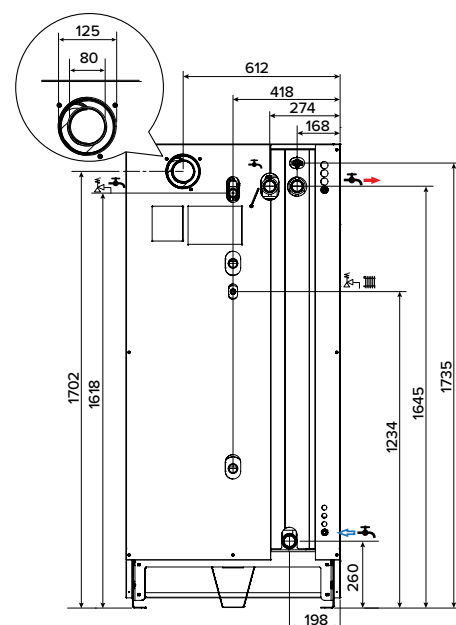
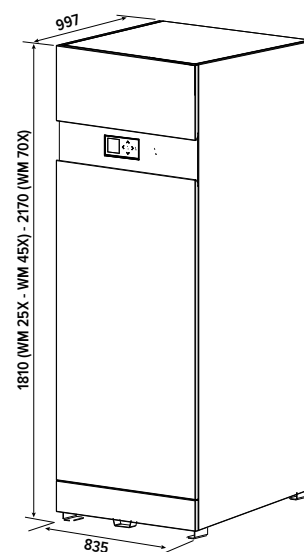
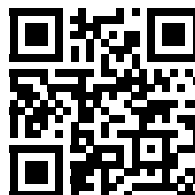
Type		WaterMaster 25 X Evo	WaterMaster 45 X Evo	WaterMaster 70 X Evo
Débit de pointe à 40°C	L/10'	568	617	951
Débit de pointe 1ère heure à 40°C	L/60'	1207	1793	2578
Débit continu à 40°C	L/h	788	1390	2087
Débit de pointe à 45°C	L/10'	477	501	816
Débit de pointe 1ère heure à 45°C	L/60'	1035	1537	2210
Débit continu à 45°C	L/h	676	1192	1789
Débit de pointe à 60°C	L/10'	327	332	571
Débit de pointe 1ère heure à 60°C	L/60'	724	1076	1547
Débit continu à 60°C	L/h	473	820	1252

RÉGIME DE MARCHÉ

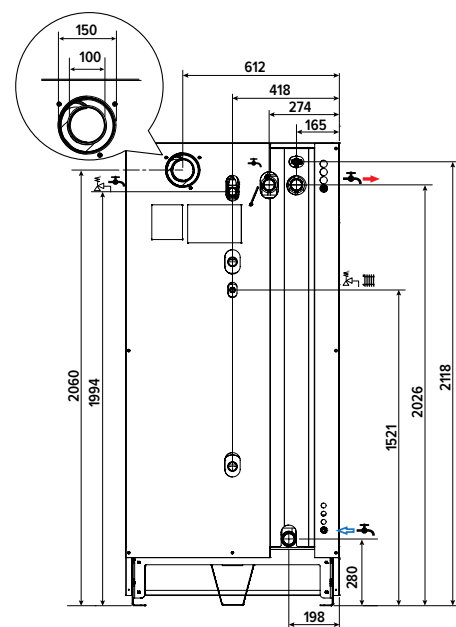
Fluide chauffant : 87°C
 Eau froide : 10°C
 Température ECS élevée: jusque 75°C

RACCORDEMENT À LA CHEMINÉE

B23-B23P-C13(x)-C33(x)-C43(x)-C53(x)-C83(x)-C93

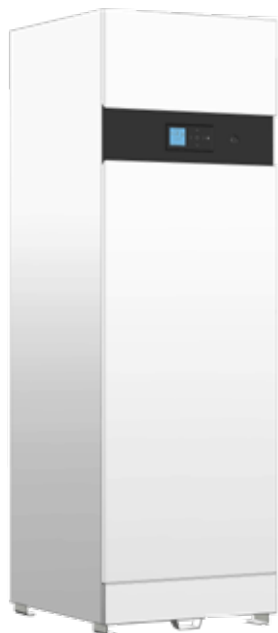


WaterMaster 25X - 45X EVO



WaterMaster 70 X EVO

HeatMaster 70 → 120 TC Evo



INOX

5 ANS GARANTIE

DESCRIPTION

Chaudière gaz double service à condensation.

- Le chauffage et la production d'eau chaude à partir d'une seule unité permettent de gagner de l'espace, de réduire la consommation d'énergie et d'accélérer l'installation.
- Convient aux établissements où la demande en eau chaude est élevée et critique, comme les hôtels et les hôpitaux.
- Fonctionne en mode le plus efficace (condensation) pour le chauffage et l'eau chaude.
- Réduit le risque de légionellose grâce à une eau stockée à plus de 60 °C.
- Excellent confort d'ECS
- Système Tank-in-Tank
- Haut rendement
- L'échangeur de chaleur et le réservoir en acier inoxydable résistant à la corrosion réduisent la maintenance et augmentent la durée de vie du système.
- Accès amélioré pour l'entretien et la maintenance
- Entretien limité grâce à l'échangeur de chaleur autonettoyant
- Entretien limité car aucune protection anodique n'est requise
- Fourni avec une soupape de sûreté T&P montée en usine.
- Commandes standardisées faciles à utiliser grâce au système de contrôle ACVMax.

Disponible au propane.

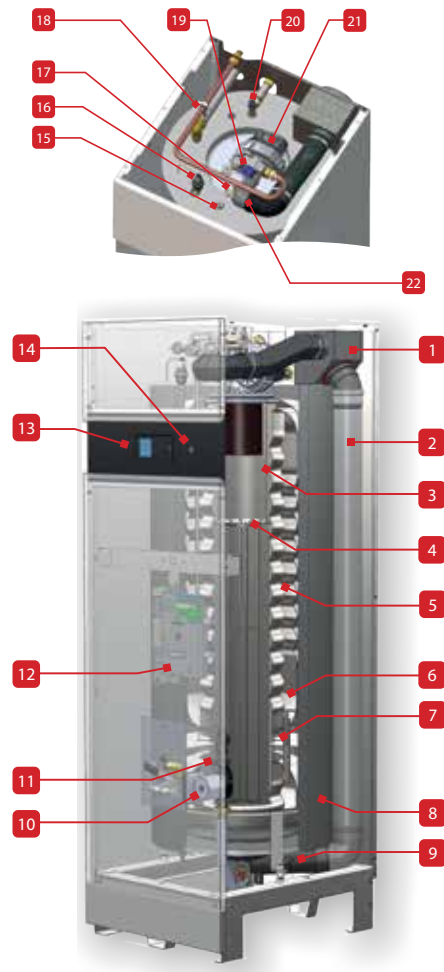
SYSTÈME TANK-IN-TANK

IL EXISTE DES HM TC JUSQU'À 120 KW.

GARANTIE 5 ANS

(voir nos conditions de vente)

SCHÉMA DE PRINCIPE



1. Collecteur concentrique d'évacuation des fumées/admission d'air
2. Conduite de sortie des fumées
3. Chambre de combustion
4. Échangeur en acier inoxydable
5. Ballon d'eau chaude sanitaire «tank-in-tank» en inox
6. Disque de séparation du circuit primaire
7. Préchauffeur indirect de l'eau
8. Isolation
9. Bac à condensats + sonde NTC5 (fumées)
10. Circulateur haut rendement
11. Sonde NTC2 (Retour chauffage)
12. Tableau électrique (avec fusibles de rechange à l'arrière)
13. Tableau de commande ACVMax Touch
14. Bouton marche/arrêt
15. Doigt de gant (plonge sanitaire avec sonde de température)
16. Purgeur automatique
17. Conduite de gaz
18. Sonde NTC1 (Départ chauffage)
19. Vanne gaz
20. Soupape de sécurité sanitaire
21. Brûleur modulant à prémélange air/gaz et ventilateur
22. Entrée d'air

Référence	Nom	Combustible	
052843	HeatMaster 70 TC Evo	Gaz naturel	14.936 €
052844	HeatMaster 85 TC Evo	Gaz naturel	15.893 €
052845	HeatMaster 120 TC Evo	Gaz naturel	17.680 €
780495	Conversion au propane (à réaliser obligatoirement par nos services) sans mise en service. Pièces nécessaires incluses. Prix net.		180 €

ACCESSOIRES

Référence	Description	
A1007492	Sonde extérieure NTC 12 kΩ	31 €
950003	Thermostat d'ambiance RC 40. On/Off, horloge digitale, programmation 7 jours, 4 changements quotidiens, piles AA.	175 €
950004	Thermostat d'ambiance RC45 modulant OpenTherm. Programme sur 7 jours, 4 changements quotidiens, raccordement 2 fils.	217 €
10800360	Vanne radiateur HR92. Permet de commander le radiateur par une communication bidirectionnelle sans fil avec le régulateur RC 300.	187 €

ACCESSOIRES DE RACCORDEMENT CHEMINÉE

Référence	Description	
537D6308	Tube de mesure	118 €
537D6310	Élément de mesure en T avec inspection	211 €

ACCESSOIRES CHEMINÉES
CONCENTRIQUES EN FIN DE TARIF

Chaudière gaz à condensation

CARACTÉRISTIQUES TECHNIQUES ET DIMENSIONS

DIMENSIONS

Type		HeatMaster 70 TC Evo	HeatMaster 85 TC Evo	HeatMaster 120 TC Evo
Référence		052843	052844	052845
Combustible		Gaz naturel	Gaz naturel	Gaz naturel
Débit calorifique max PCI [Prated]	kW	69,9	85	115
Puissance utile au régime max [P4] (80/60°C)	kW	68,0	82,9	111,7
Puissance utile au régime min (80/60°C)	kW	20,9	20,5	22,9
Efficiency at 30% load (EN677)	%	109,0	108	108
Capacité eau chaude sanitaire	L	190	190	190
Raccordement primaire	Ø"	1 ½ F	1 ½ F	1 ½ F
Raccordement sanitaire	Ø"	1 M	1 M	1 M
Raccordement gaz	Ø"	3/4 M	3/4 M	3/4 M
Débit de gaz (puissance max)	m ³ /h	7,2	8,6	12
Raccordement à la cheminée	Ømm	100/150	100/150	100/150
Température maximale d'exploitation	°C	87	87	87
Pression max de service (primaire)	bar	3	3	3
Pression max de service (ECS)	bar	8,6	8,6	8,6
Tension	V	230	230	230
Protection IP		20	20	20
Puissance électrique consommée	W	210	266	327
Hauteur de basculement	mm	2270	2270	2270
Poids à vide	kg	298	298	299
Efficacité énergétique pour le chauffage de l'eau	%	85,0	85	85
Profil de soutirage déclaré		XXL	XXL	XXL
Classe d'efficacité énergétique pour le chauffage de l'eau		A	A	A
Classe d'efficacité énergétique pour le chauffage des locaux		A	A	A

PERFORMANCES SANITAIRES

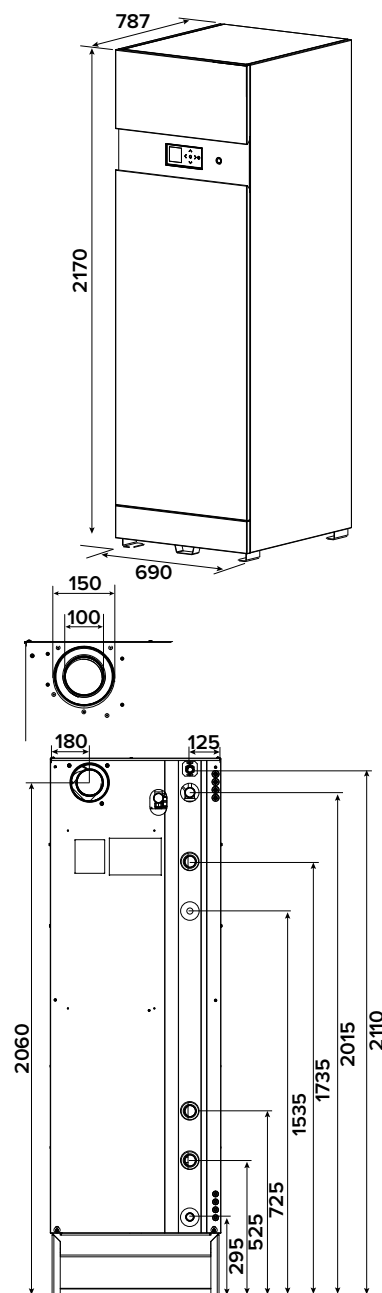
Type		HeatMaster 70 TC Evo	HeatMaster 85 TC Evo	HeatMaster 120 TC Evo
Débit de pointe à 40°C	L/10'	716	783	900
Débit de pointe 1ère heure à 40°C	L/60'	2455	2895	3620
Débit continu à 40°C	L/h	2087	2534	3402
Débit de pointe à 45°C	L/10'	592	646	676
Débit de pointe 1ère heure à 45°C	L/60'	2083	2456	3098
Débit continu à 45°C	L/h	1789	2172	2928
Débit de pointe à 60°C	L/10'	348	371	440
Débit de pointe 1ère heure à 60°C	L/60'	1391	1638	1847
Débit continu à 60°C	L/h	1252	1520	1754

RÉGIME DE MARCHÉ

Fluide chauffant : 87°C
 Eau froide : 10°C
 Température ECS élevée: jusque 75°C

RACCORDEMENT À LA CHEMINÉE

B23-B23P-C13(x)-C33(x)-C43(x)-C53(x)-C83(x)-C93



CF-0136-1 HeatMaster 70 - 85 - 120 TC Evo

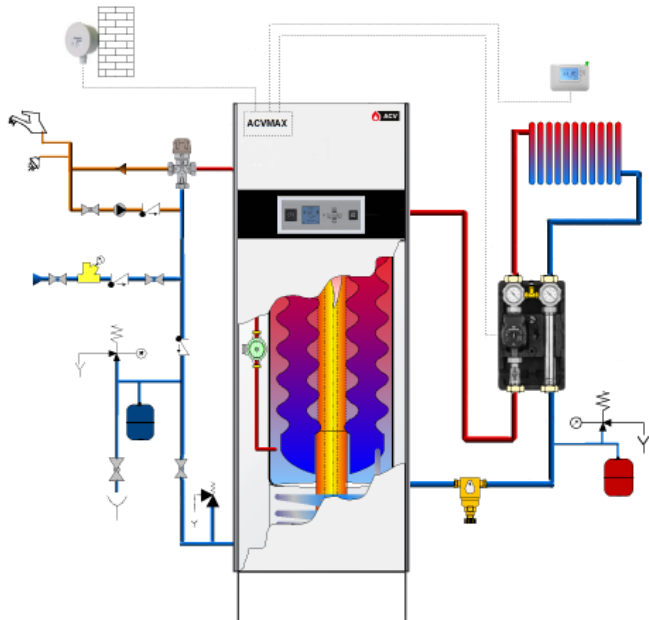
Circuits			
Direct	Mélangé	Sanitaire	Solaire
1	-	HM TC	-
Gestion par thermostat d'ambiance			

1. Régulateurs et accessoires

	A1007492	Sonde extérieure NTC 12 kΩ	31 € #1
	950003	Thermostat d'ambiance RC 40. On/Off, horloge digitale, programmation 7 jours, 4 changements quotidiens, piles AA.	175 € #1

2. Accessoires hydrauliques

	10800294	Kit Haute Temperature DN25 Puissance max: 40 kW) avec pompe économique	1.236 € #1
	10800225	Kit By-Pass. Avec graduation pour lecture aisée du débit. Se place si nécessaire dans le kit HT ou BT	96 € +
	55212000	Mitigeur thermostatique de base 3/4"	168 € +



- Le circuit de chauffage (radiateurs ou chauffage sol*) est géré par un thermostat RC40 de type on/off.
- Il y a la priorité sanitaire.
- Si une sonde extérieure est présente, la chaudière adaptera sa température en conséquence.
- La pompe de circulation s'enclenche à la demande du thermostat.
- Avantages pour l'utilisateur :
 - Installation simple
 - Utilisation simple avec le thermostat RC40
 - Programmation intuitive
 - Programmes hebdomadaires ajustables avec 4 changements de niveau de température quotidiens

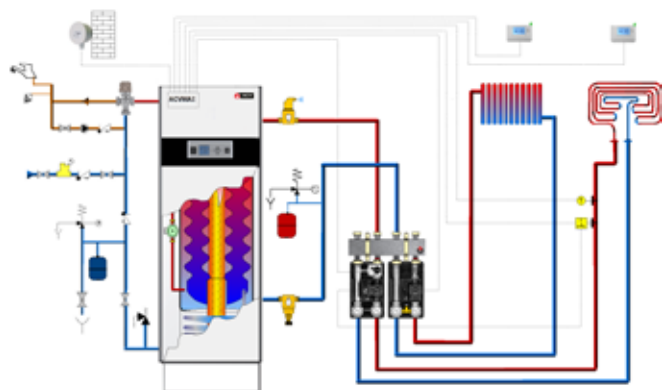
Options

950004	Thermostat d'ambiance RC45 modulant OpenTherm. Programme sur 7 jours, 4 changements quotidiens, raccordement 2 fils.	217 €
10800362	Régulateur RC 300. Écran tactile en couleur facile à utiliser. Permet de programmer jusqu'à 12 zones pour adapter vos besoins en chauffage et en eau chaude. Connexion sans fil. Passerelle d'accès à distance. Prêt pour Internet. En option: Régulateur sans fil pour les radiateurs ou le chauffage par le sol. Applications pour smartphone.	447 €

CF-0138-1 HeatMaster 70 - 85 - 120 TC Evo

Circuits			
Direct	Mélangé	Sanitaire	Solaire
1	1	HM TC	-

Gestion par 2 thermostats d'ambiance modulant OpenTherm. Circuit P ≤ 40kW



- Ceci constitue une manière simple de gérer deux circuits de chauffe indépendants (radiateurs ou chauffage par le sol*) avec chacun leur propre thermostat d'ambiance modulant RC45 du type Open Therm. Chaque circuit est réglé séparément en fonction de la température extérieure.
- Le RC45 affiche toutes les informations concernant le fonctionnement de l'installation. Chaque circuit peut être éventuellement géré par un thermostat RC40 de type on/off.
- Il y a une priorité sanitaire.
- Si une sonde extérieure est présente, la chaudière adaptera sa température en conséquence.
- Avantages pour l'utilisateur :
 - Utilisation simple et avantageuse du thermostat RC45 pour les deux circuits
 - Kits hydrauliques disponibles prêts à l'emploi
 - Programmation intuitive
 - Programmes hebdomadaires ajustables avec 6 changements de niveau de température quotidiens

Pour les circuits > 40 kW ou l'ensemble des circuits > 70 kW, sélectionner l'ensemble des accessoires hydrauliques en DN32.

Options

950003	Thermostat d'ambiance RC 40. On/Off, horloge digitale, programmation 7 jours, 4 changements quotidiens, piles AA.	175 €
10800362	Régulateur RC 300. Écran tactile en couleur facile à utiliser. Permet de programmer jusqu'à 12 zones pour adapter vos besoins en chauffage et en eau chaude. Connexion sans fil. Passerelle d'accès à distance. Prêt pour Internet. En option: Régulateur sans fil pour les radiateurs ou le chauffage par le sol. Applications pour smartphone.	447 €

1. Régulateurs et accessoires

	A1007492	Sonde extérieure NTC 12 kΩ	31 € #1
	950004	Thermostat d'ambiance RC45 modulant OpenTherm. Programme sur 7 jours, 4 changements quotidiens, raccordement 2 fils.	217 € #2
	5476V065	Sonde de contact 12 kΩ. Pour départ circuit régulé.	102 € #1
	10510900	Thermostat d'applique RAM 5109. Obligatoire pour protéger les circuits de chauffage sol.	65 € #1
	257F1163	Kit de câbles pour pompe additionnelle ACVMax	107 € #1

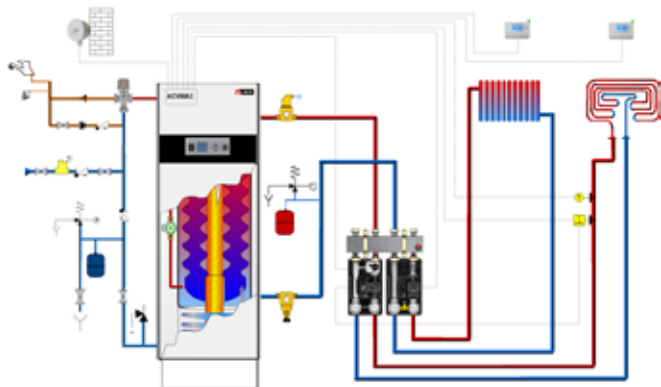
2. Accessoires hydrauliques

	10800208	Collecteur 2 circuits DN 25 (Puissance max: 70 kW)	590 € #1
	10800294	Kit Haute Temperature DN25 (Puissance max: 40 kW) avec pompe économique	1.236 € #2
	10800225	Kit By-Pass. Avec graduation pour lecture aisée du débit. Se place si nécessaire dans le kit HT ou BT	96 € +
	10800295	Kit Basse Temperature DN25 (Puissance max: 40 kW) avec moteur et pompe économique	1.499 € #1
	55212000	Mitigeur thermostatique de base 3/4"	168 € +

CF-0171-2 HeatMaster 70 - 85 - 120 TC Evo

Circuits			
Direct	Mélangé	Sanitaire	Solaire
1	1	HMTC	-

Gestion par 2 thermostats d'ambiance modulant OpenTherm. Circuit P $\geq 40\text{kW}$



- Ceci constitue une manière simple de gérer deux circuits de chauffe indépendants (radiateurs ou chauffage par le sol*) avec chacun leur propre thermostat d'ambiance modulant RC45 du type Open Therm. Chaque circuit est réglé séparément en fonction de la température extérieure.
- Le RC45 affiche toutes les informations concernant le fonctionnement de l'installation. Chaque circuit peut être éventuellement géré par un thermostat RC40 de type on/off.
- Le ballon sanitaire externe est géré par l'intermédiaire d'une sonde NTC. Il y a une priorité sanitaire.
- Si une sonde extérieure est présente, la chaudière adaptera sa température en conséquence.
- Avantages pour l'utilisateur :
 - Utilisation simple et avantageuse du thermostat RC45 pour les deux circuits
 - Kits hydrauliques disponibles prêts à l'emploi
 - Programmation intuitive
 - Programmes hebdomadaires ajustables avec 6 changements de niveau de température quotidiens

Options

950003	Thermostat d'ambiance RC 40. On/Off, horloge digitale, programmation 7 jours, 4 changements quotidiens, piles AA.	175 €
10800362	Régulateur RC 300. Écran tactile en couleur facile à utiliser. Permet de programmer jusqu'à 12 zones pour adapter vos besoins en chauffage et en eau chaude. Connexion sans fil. Passerelle d'accès à distance. Prêt pour Internet. En option: Régulateur sans fil pour les radiateurs ou le chauffage par le sol. Applications pour smartphone.	447 €

1. Régulateurs et accessoires

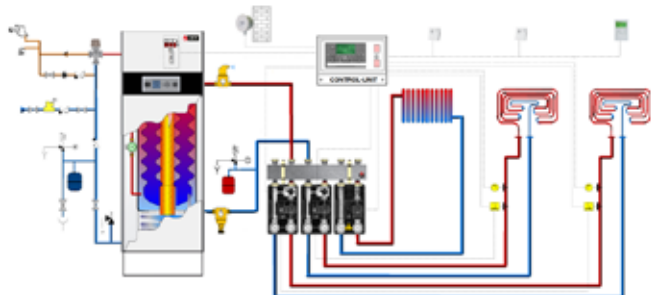
	A1007492	Sonde extérieure NTC 12 kΩ	31 € #1
	950004	Thermostat d'ambiance RC45 modulant OpenTherm. Programme sur 7 jours, 4 changements quotidiens, raccordement 2 fils.	217 € #2
	5476V065	Sonde de contact 12 kΩ. Pour départ circuit régulé.	102 € #1
	10510900	Thermostat d'applique RAM 5109. Obligatoire pour protéger les circuits de chauffage sol.	65 € #1
	10800314	Servo-moteur électromécanique pour vanne mitigeuse équipant le kit basse température.	292 € #1
	257F1163	Kit de câbles pour pompe additionnelle ACVMax	107 € #1

2. Accessoires hydrauliques

	A1002489	Attaches murales pour collecteur DN32 100 kW.	91 € #1
	10800298	Collecteur 2 circuits DN 32. Prendre attaches murales 507F4266.	664 € #1
	10800296	Kit haute température DN 32. Comprenant le circulateur HEP, deux vannes d'isolement, l'anti-retour, 2 thermomètres	1.236 € #1
	10800297	Kit basse température DN 32. Comprenant le circulateur HEP, deux vannes d'isolement, l'anti-retour, 2 thermomètres, la vanne à 3 voies.	1.391 € #1
	55212000	Mitigeur thermostatique de base 3/4"	168 € +

CF-0140-2 HeatMaster 70 - 85 - 120 TC Evo

Circuits			
Direct	Mélangé	Sanitaire	Solaire
1	2	HM TC	-
Gestion par Control Unit			



- Le Control Unit peut gérer jusqu'à 3 circuits de chauffage, dont au moins un doit être un circuit direct (par ex: 1 circuit radiateurs et deux circuits sol). De plus, le Control Unit peut contrôler un circuit sanitaire.
- Tous les circuits possèdent leur propre courbe de chauffe et peuvent donc être gérés de façon totalement indépendante en fonction de la température extérieure. Pour chaque circuit, on peut prévoir une sonde d'ambiance de type RFF ou un Zone Unit. Dans certains cas de rénovation, on peut prévoir de simples thermostats RC40 de type on/off.
- La chaudière est sollicitée en demande par les bornes prévues pour le thermostat d'ambiance. Lors d'une demande de n'importe quel circuit, la chaudière adaptera sa température en fonction de la courbe de chauffe du circuit concerné.
- Avantages pour l'utilisateur :
 - Comfort maximal
 - Kits hydrauliques disponibles prêts à l'emploi
 - Régulation moderne et ultra-performante
 - Choix très large de fonctions
 - Informations concernant le système affichables à l'écran (Control Unit et Zone Unit)
 - Programmable à souhait
 - Programmes hebdomadaires ajustables par circuit avec 6 changements de niveau de température quotidiens

Configuration maximale en chauffage pour le Control Unit. Pour des applications plus étendues, il est possible de combiner plusieurs régulateurs Control Unit (nous consulter).

Options

950004	Thermostat d'ambiance RC45 modulant OpenTherm. Programme sur 7 jours, 4 changements quotidiens, raccordement 2 fils.	217 €
10800362	Régulateur RC 300. Écran tactile en couleur facile à utiliser. Permet de programmer jusqu'à 12 zones pour adapter vos besoins en chauffage et en eau chaude. Connexion sans fil. Passerelle d'accès à distance. Prêt pour Internet. En option: Régulateur sans fil pour les radiateurs ou le chauffage par le sol. Applications pour smartphone.	447 €

1. Régulateurs et accessoires

	10800108	Sonde extérieure 2 kΩ AF200. Inclus dans 10800188 Control Unit.	44 € -
	10800190	Zone Unit RS. Commande à distance + sonde d'ambiance. Communique avec le Control Unit.	447 € #1
	10800120	Sonde d'ambiance RFF. Communique avec le Control Unit.	274 € #2
	10800045	Sonde de contact 2 kΩ VF202. Pour départ circuit régulé. Inclus dans 10800218 ZMC2.	71 € #2
	10510900	Thermostat d'applique RAM 5109. Obligatoire pour protéger les circuits de chauffage sol.	65 € #2
	10800354	Interface Clip-in ACVMax	146 € #1
	10800188	Régulateur capable de gérer 1 circuit direct, 2 circuits mélangés, 1 circuit sanitaire, 1 cascade, 1 circuit solaire. Livré avec une sonde extérieure AF200 et sonde doigt de gant (2 kΩ).	1.184 € #1
	5476G037	Boîtier mural WG500 pour Control Unit.	446 € #1
	10800314	Servo-moteur électromécanique pour vanne mitigeuse équipant le kit basse température.	292 € #2

2. Accessoires hydrauliques

	A1002489	Attaches murales pour collecteur DN32 100 kW.	91 € #1
	10800299	Collecteur 3 circuits DN32 100 kW. Prendre attaches murales A1002489.	1.063 € #1
	10800296	Kit haute température DN 32. Comprenant le circulateur HEP, deux vannes d'isolement, l'anti-retour, 2 thermomètres	1.236 € #1
	10800297	Kit basse température DN 32. Comprenant le circulateur HEP, deux vannes d'isolement, l'anti-retour, 2 thermomètres, la vanne à 3 voies.	1.391 € #2
	55212000	Mitigeur thermostatique de base 3/4"	168 € +

HeatMaster 25 → 45 TC Evo



INOX

5 ANS GARANTIE

DESCRIPTION

Chaudière gaz double service à condensation.

- Le chauffage et la production d'eau chaude à partir d'une seule unité permettent de gagner de l'espace, de réduire la consommation d'énergie et d'accélérer l'installation.
- Convient aux établissements où la demande en eau chaude est élevée et critique, comme les hôtels et les hôpitaux.
- Fonctionne en mode le plus efficace (condensation) pour le chauffage et l'eau chaude.
- Réduit le risque de légionellose grâce à une eau stockée à plus de 60 °C.
- Excellent confort d'ECS
- Système Tank-in-Tank
- Haut rendement
- L'échangeur de chaleur et le réservoir en acier inoxydable résistant à la corrosion réduisent la maintenance et augmentent la durée de vie du système.
- Accès amélioré pour l'entretien et la maintenance
- Entretien limité grâce à l'échangeur de chaleur autonettoyant
- Entretien limité car aucune protection anodique n'est requise
- Fourni avec une soupape de sûreté T&P montée en usine.
- Commandes standardisées faciles à utiliser grâce au système de contrôle ACVMax.

Disponible au propane.

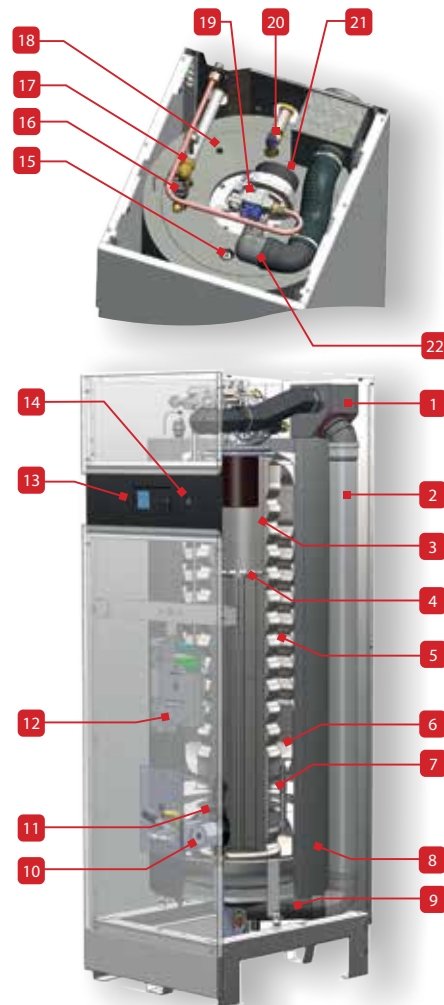
SYSTÈME TANK-IN-TANK

IL EXISTE DES HM TC JUSQU'À 120 KW.

GARANTIE 5 ANS

(voir nos conditions de vente)

SCHÉMA DE PRINCIPE



1. Collecteur concentrique d'évacuation des fumées/admission d'air
2. Conduite de sortie des fumées
3. Chambre de combustion
4. Échangeur en acier inoxydable
5. Ballon d'eau chaude sanitaire «tank-in-tank» en inox
6. Disque de séparation du circuit primaire
7. Préchauffeur indirect de l'eau
8. Isolation
9. Bac à condensats + sonde NTC5 (fumées)
10. Circulateur haut rendement
11. Sonde NTC2 (Retour chauffage)
12. Tableau électrique (avec fusibles de rechange à l'arrière)
13. Tableau de commande ACVMax Touch
14. Bouton marche/arrêt
15. Doigt de gant (plonge sanitaire avec sonde de température)
16. Purgeur automatique
17. Conduite de gaz
18. Sonde NTC1 (Départ chauffage)
19. Vanne gaz
20. Soupape de sécurité sanitaire
21. Brûleur modulant à prémélange air/gaz et ventilateur
22. Entrée d'air

Référence	Nom	Combustible			
052840	HeatMaster 25 TC Evo	Gaz naturel	A	A	7.121 €
052841	HeatMaster 35 TC Evo	Gaz naturel	A	A	8.129 €
052842	HeatMaster 45 TC Evo	Gaz naturel	A	A	9.654 €
780495	Conversion au propane (à réaliser obligatoirement par nos services) sans mise en service. Pièces nécessaires incluses. Prix net.				180 €

ACCESSOIRES

Référence	Description	
A1007492	Sonde extérieure NTC 12 kΩ	31 €
950003	Thermostat d'ambiance RC 40. On/Off, horloge digitale, programmation 7 jours, 4 changements quotidiens, piles AA.	175 €
950004	Thermostat d'ambiance RC45 modulant OpenTherm. Programme sur 7 jours, 4 changements quotidiens, raccordement 2 fils.	217 €

ACCESSOIRES DE RACCORDEMENT CHEMINÉE

Référence	Description	
537D6193	Tube de mesure 80/125 (pas pour Kompakt HRE).	95 €
537D6229	Élément de mesure en T avec inspection	174 €

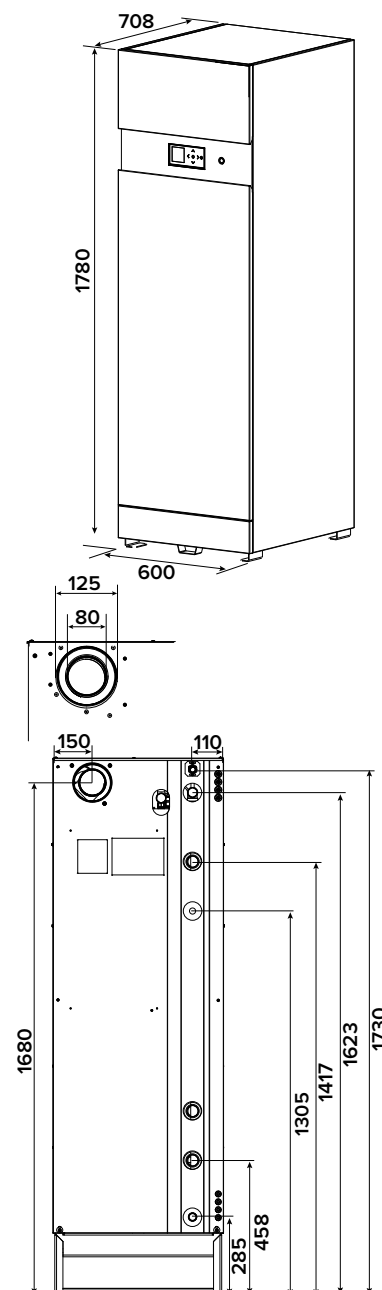
ACCESSOIRES CHEMINÉES
CONCENTRIQUES EN FIN DE TARIF

Chaudière gaz à condensation

CARACTÉRISTIQUES TECHNIQUES ET DIMENSIONS

DIMENSIONS

Type		HeatMaster 25 TC Evo	HeatMaster 35 TC Evo	HeatMaster 45 TC Evo
Référence		052840	052841	052842
Combustible		Gaz naturel	Gaz naturel	Gaz naturel
Débit calorifique max PCI [Prated]	kW	25	34,9	45,6
Puissance utile au régime max [P4] (80/60°C)	kW	24,3	34,1	44,1
Puissance utile au régime min (80/60°C)	kW	4,9	6,8	8,8
Efficiency at 30% load (EN677)	%	109,0	109,0	109,0
Capacité eau chaude sanitaire	L	96	96	96
Raccordement primaire	Ø"	1 F	1 F	1 F
Raccordement sanitaire	Ø"	1 M	1 M	1 M
Raccordement gaz	Ø"	3/4 M	3/4 M	3/4 M
Débit de gaz (puissance max)	m ³ /h	2,66	3,64	4,67
Raccordement à la cheminée	Ømm	80/125	80/125	80/125
Température maximale d'exploitation	°C	87	87	87
Pression max de service (primaire)	bar	3	3	3
Pression max de service (ECS)	bar	8,6	8,6	8,6
Tension	V	230	230	230
Protection IP		20	20	20
Puissance électrique consommée	W	95	110	126
Hauteur de basculement	mm	1872	1872	1872
Poids à vide	kg	177	177	177
Efficacité énergétique pour le chauffage de l'eau	%	87,2	87,2	87,2
Profil de soutirage déclaré		XXL	XXL	XXL
Classe d'efficacité énergétique pour le chauffage des locaux		A	A	A
Classe d'efficacité énergétique pour le chauffage de l'eau		A	A	A



PERFORMANCES SANITAIRES

Type		HeatMaster 25 TC Evo	HeatMaster 35 TC Evo	HeatMaster 45 TC Evo
Débit de pointe à 40°C	L/10'	361	408	451
Débit de pointe 1ère heure à 40°C	L/60'	1018	1328	1610
Débit continu à 40°C	L/h	788	1104	1390
Débit de pointe à 45°C	L/10'	301	339	373
Débit de pointe 1ère heure à 45°C	L/60'	865	1127	1366
Débit continu à 45°C	L/h	676	946	1192
Débit de pointe à 60°C	L/10'	183	197	224
Débit de pointe 1ère heure à 60°C	L/60'	577	749	894
Débit continu à 60°C	L/h	473	662	820

RÉGIME DE MARCHÉ

Fluide chauffant : 87°C
 Eau froide : 10°C
 Température ECS élevée: jusque 75°C

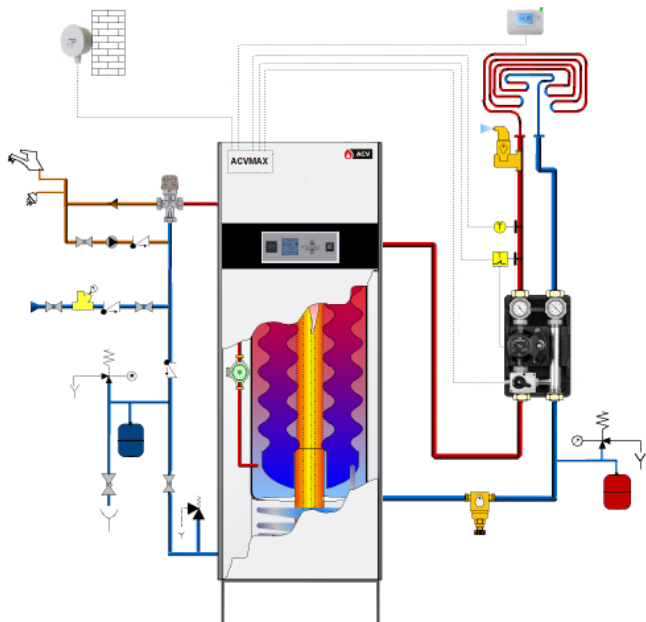
RACCORDEMENT À LA CHEMINÉE

B23-B23P-C13(X)-C33(X)-C43(X)-C53(X)-C63(X)-C83(X)-C93(X)



CF-0131-1 HeatMaster 25 C / 25 - 35 - 45 TC Evo

Circuits			
Direct	Mélangé	Sanitaire	Solaire
-	1	HeatMaster	-
Gestion par thermostat d'ambiance			



- Le circuit de chauffage (radiateurs ou chauffage sol*) est géré par un thermostat RC40 de type on/off.
- Il y a la priorité sanitaire.
- Si une sonde extérieure est présente, la chaudière adaptera sa température en conséquence.
- La pompe de circulation s'enclenche à la demande du thermostat.
- Avantages pour l'utilisateur :
 - Installation simple
 - Utilisation simple avec le thermostat RC40
 - Programmation intuitive
 - Programmes hebdomadaires ajustables avec 4 changements de niveau de température quotidiens

Options

950004	Thermostat d'ambiance RC45 modulant OpenTherm. Programme sur 7 jours, 4 changements quotidiens, raccordement 2 fils.	217 €
10800360	Vanne radiateur HR92. Permet de commander le radiateur par une communication bidirectionnelle sans fil avec le régulateur RC 300.	187 €

1. Régulateurs et accessoires

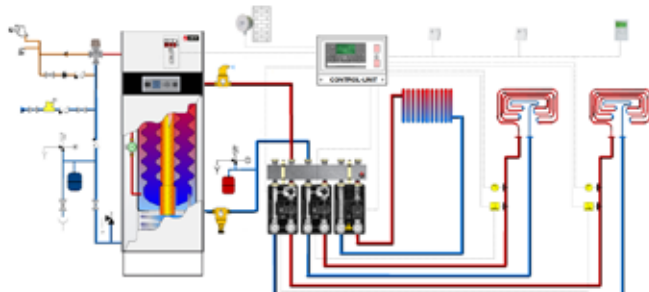
	A1007492	Sonde extérieure NTC 12 kΩ	31 € #1
	950003	Thermostat d'ambiance RC 40. On/Off, horloge digitale, programmation 7 jours, 4 changements quotidiens, piles AA.	175 € #1
	10510900	Thermostat d'applique RAM 5109. Obligatoire pour protéger les circuits de chauffage sol.	65 € *
	5476V065	Sonde de contact 12 kΩ. Pour départ circuit régulé.	102 € #1

2. Accessoires hydrauliques

	10800295	Kit Basse Temperature DN25 (Puissance max: 40 kW) avec moteur et pompe économique	1.499 € #1
	10800225	Kit By-Pass. Avec graduation pour lecture aisée du débit. Se place si nécessaire dans le kit HT ou BT	96 € +
	55212000	Mitigeur thermostatique de base 3/4"	168 € +

CF-0139-1 HeatMaster 25 - 35 - 45 TC Evo

Circuits			
Direct	Mélangé	Sanitaire	Solaire
1	2	HM TC	-
Gestion par Control Unit			



- Le Control Unit peut gérer jusqu'à 3 circuits de chauffage, dont au moins un doit être un circuit direct (par ex: 1 circuit radiateurs et deux circuits sol). De plus, le Control Unit peut contrôler un circuit sanitaire.
- Tous les circuits possèdent leur propre courbe de chauffe et peuvent donc être gérés de façon totalement indépendante en fonction de la température extérieure. Pour chaque circuit, on peut prévoir une sonde d'ambiance de type RFF ou un Zone Unit. Dans certains cas de rénovation, on peut prévoir de simples thermostats RC40 de type on/off.
- La chaudière est sollicitée en demande par les bornes prévues pour le thermostat d'ambiance. Lors d'une demande de n'importe quel circuit, la chaudière adaptera sa température en fonction de la courbe de chauffe du circuit concerné.
- Avantages pour l'utilisateur :
 - Comfort maximal
 - Kits hydrauliques disponibles prêts à l'emploi
 - Régulation moderne et ultra-performante
 - Choix très large de fonctions
 - Informations concernant le système affichables à l'écran (Control Unit et Zone Unit)
 - Programmable à souhait
 - Programmes hebdomadaires ajustables par circuit avec 6 changements de niveau de température quotidiens

Configuration maximale en chauffage pour le Control Unit. Pour des applications plus étendues, il est possible de combiner plusieurs régulateurs Control Unit (nous consulter).

Options

950004	Thermostat d'ambiance RC45 modulant OpenTherm. Programme sur 7 jours, 4 changements quotidiens, raccordement 2 fils.	217 €
10800362	Régulateur RC 300. Écran tactile en couleur facile à utiliser. Permet de programmer jusqu'à 12 zones pour adapter vos besoins en chauffage et en eau chaude. Connexion sans fil. Passerelle d'accès à distance. Prêt pour Internet. En option: Régulateur sans fil pour les radiateurs ou le chauffage par le sol. Applications pour smartphone.	447 €

1. Régulateurs et accessoires

	10800108	Sonde extérieure 2 kΩ AF200. Inclus dans 10800188 Control Unit.	44 € -
	10800190	Zone Unit RS. Commande à distance + sonde d'ambiance. Communique avec le Control Unit.	447 € #1
	10800120	Sonde d'ambiance RFF. Communique avec le Control Unit.	274 € #2
	10800045	Sonde de contact 2 kΩ VF202. Pour départ circuit régulé. Inclus dans 10800218 ZMC2.	71 € #2
	10510900	Thermostat d'applique RAM 5109. Obligatoire pour protéger les circuits de chauffage sol.	65 € #2
	10800354	Interface Clip-in ACVMax	146 € #1
	10800188	Régulateur capable de gérer 1 circuit direct, 2 circuits mélangés, 1 circuit sanitaire, 1 cascade, 1 circuit solaire. Livré avec une sonde extérieure AF200 et sonde doigt de gant (2 kΩ).	1.184 € #1
	5476G037	Boîtier mural WG500 pour Control Unit.	446 € #1

2. Accessoires hydrauliques

	10800209	Collecteur 3 circuits DN 25 (Puissance max: 70 kW)	792 € #1
	10800294	Kit Haute Temperature DN25 (Puissance max: 40 kW) avec pompe économique	1.236 € #1
	10800295	Kit Basse Temperature DN25 (Puissance max: 40 kW) avec moteur et pompe économique	1.499 € #2

HeatMaster® 201



DESCRIPTION

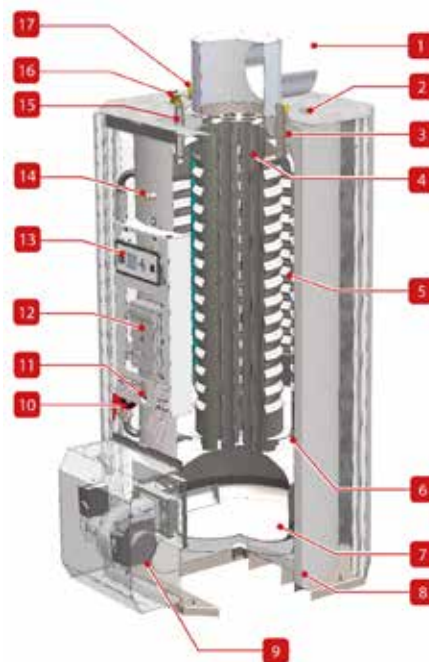
Producteur d'eau chaude double service pour applications industrielles.

- Upgrade de l'automate-brûleur vers l'ACVMax
- Nouvel habillage, optimisé pour un assemblage sur site.
- Comporte un circuit primaire et peut être utilisé également comme chaudière de chauffage.
- Brûleur gaz modulant à pré-mélange air/gaz ACV BG 2000-M/201.
- Modulation de 60 à 200 kW.
- Corps isolé de 50 mm de Neopor.
- Régulation "ACVMax" avec 3 sondes NTC dont une sonde dans le boiler annulaire détecte les faibles débits d'eau chaude.
- Avec tous les atouts qui font la réputation de la gamme HeatMaster®: chaudière de chauffage, Tank-in-Tank, haute température d'eau chaude, température uniforme supérieure à 60°C.

SYSTÈME TANK-IN-TANK

GARANTIE 5 ANS
(voir nos conditions de vente)

SCHÉMA DE PRINCIPE



1. Réduction de cheminée avec sortie horizontale de Ø 250 mm
2. Doigt de gant du ballon ECS + sonde NTC3
3. Sortie eau chaude sanitaire
4. Tubes fumées et chicanes
5. Ballon d'eau chaude sanitaire en inox
6. Réservoir du circuit primaire
7. Chambre de combustion
8. Mousse Neopor isolante
9. Brûleur à prémélange air/gaz
10. Circulateur (2x - une seule représentée)
11. Pressostat
12. Tableau électrique (avec fusibles de rechange à l'arrière)
13. Tableau de commande ACVMax
14. Manomètre (circuit primaire)
15. Raccord du circuit de recirculation (ECS)
16. Purgeur automatique
17. Entrée d'eau froide + plonge sanitaire

Référence	Nom	Combustible	
A1004779	HeatMaster 201	Gaz naturel	22.868 €

ACCESSOIRES

Référence	Description	
950003	Thermostat d'ambiance RC 40. On/Off, horloge digitale, programmation 7 jours, 4 changements quotidiens, piles AA.	175 €
A1007492	Sonde extérieure NTC 12 kΩ	31 €
507F3019	Réduction de cheminée sortie verticale	165 €

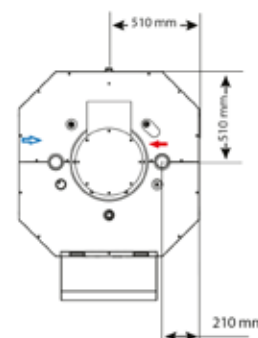
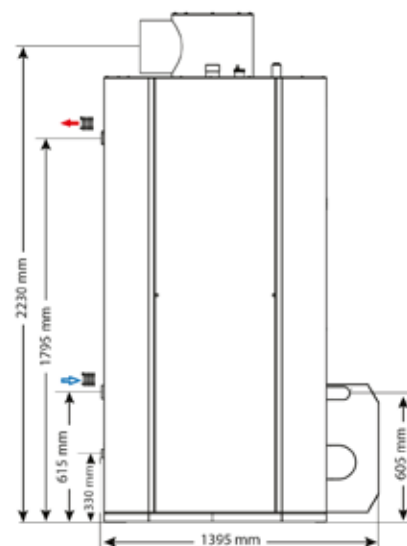
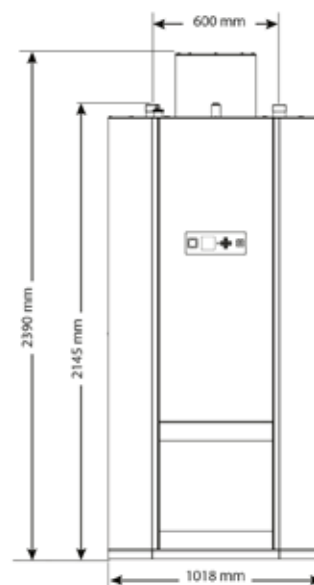
Le HeatMaster® 201 est équipé du brûleur à pré-mélange modulant ACV BG 2000-M/201. Son démarrage est souple, le fonctionnement est silencieux et hautement écologique. Le HeatMaster® 201 est agréé B23 - C53. Ils peuvent être raccordés en cascade et pilotés par une régulation appropriée. Nous consulter.

Chaudière non-condensation

CARACTÉRISTIQUES TECHNIQUES ET DIMENSIONS

DIMENSIONS

Type	HeatMaster 201	
Référence		A1004779
Combustible		Gaz naturel
Débit calorifique max PCI [Prated]	kW	220
Débit calorifique max (entrée) - PCS	kW	244,4
Puissance utile au régime max [P4] (80/60°C)	kW	198
Puissance utile au régime min (80/60°C)	kW	56,4
Rendement à 30% de charge PCI	%	94
Capacité eau chaude sanitaire	L	400
Raccordement primaire	Ø"	2 F
Raccordement sanitaire	Ø"	2 M
Raccordement gaz	Ø"	1 F
Perte de charge hydraulique chaudière à $\Delta t = 20^{\circ}\text{C}$	mbar	240
Débit de gaz (puissance max)	m ³ /h	25,4
Débit de gaz (puissance min)	m ³ /h	6,2
Raccordement à la cheminée	Ømm	250
Poids à vide	kg	660
Température maximale d'exploitation	°C	90
Pression max de service (primaire)	bar	3
Pression max de service (ECS)	bar	8,6
Tension	V	230
Protection IP		30
Puissance électrique consommée	W	730



PERFORMANCES SANITAIRES

Type	HeatMaster 201	
Débit de pointe à 40°C	L/10'	1745
Débit de pointe 1ère heure à 40°C	L/60'	6690
Débit continu à 40°C	L/h	617
Débit de pointe à 45°C	L/10'	1489
Débit de pointe 1ère heure à 45°C	L/60'	5667
Débit continu à 45°C	L/h	5039
Débit de pointe à 60°C	L/10'	971
Débit de pointe 1ère heure à 60°C	L/60'	3534
Débit continu à 60°C	L/h	2914

RÉGIME DE MARCHÉ

Fluide chauffant : 92°C
 Eau froide : 10°C
 Température ECS élevée: jusqu'à 92°C

RACCORDEMENT À LA CHEMINÉE

B23 - B23P - C53 - C53X



HeatMaster® 70 → 100 N



DESCRIPTION

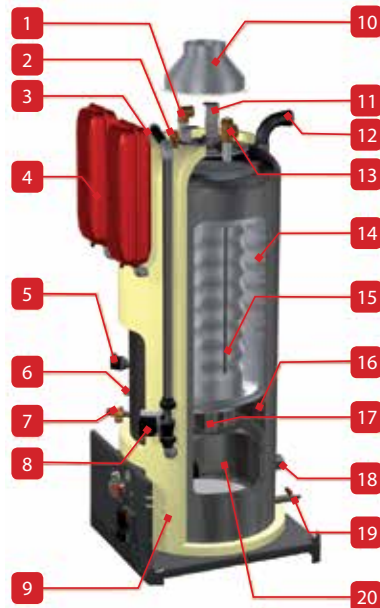
Corps de chaudière non-condensation sanitaire double service.

- Pour remplacement à l'identique ou pour solutions industrielles. Non conforme à Ecodesign.
- Comporte un circuit primaire et peut être utilisé également comme chaudière de chauffage.
- Corps totalement isolé de mousse de polyuréthane rigide.
- Puissance de 69,9 kW (HeatMaster® 70 N) ou de 107,0 kW (HeatMaster® 100 N).
- Producteurs hautes performances: voir tableau "Performances sanitaires".
- Multi-énergie, le HeatMaster® 70 N fonctionne avec tout type de brûleur fioul, gaz naturel ou propane, agréé disponible sur le marché.
- Circuit primaire avec pompe de charge HEP, vases d'expansion, soupape de sécurité et sécurité manque d'eau.
- Tableau de commande avec interrupteur général, été/hiver, programmateur journalier, thermostats de réglage et de sécurité, thermo-manomètre, témoins de manque d'eau, de surchauffe et de mise en sécurité du brûleur.

SYSTÈME TANK-IN-TANK

GARANTIE 5 ANS (voir nos conditions de vente)

SCHÉMA DE PRINCIPE



1. Entrée eau froide
2. Purgeur automatique
3. Aquastat
4. Vase d'expansion primaire (2x) - 10 l
5. Pressostat manque d'eau
6. Bulbe du thermo-manomètre
7. Soupape de sécurité primaire
8. Pompe de charge HEP
9. Isolation en mousse de polyuréthane rigide
10. Réduction cheminée avec sortie verticale
11. Turbulateurs
12. Départ chauffage
13. Départ eau chaude sanitaire
14. Réservoir interne en acier inoxydable
15. Doigt de gant inox pour sonde ECS
16. Réservoir circuit primaire
17. Tubes de fumée
18. Retour chauffage
19. Robinet de vidange
20. Chambre de combustion

Référence	Nom	Combustible	
A1002070	HeatMaster® 70 N	Gaz/Fioul	11.043 €
A1002071	HeatMaster® 100 N	Gaz/Fioul	11.418 €

ACCESSOIRES

Référence	Description	
950003	Thermostat d'ambiance RC 40. On/Off, horloge digitale, programmation 7 jours, 4 changements quotidiens, piles AA.	175 €
237D0159	Brûleur BG 2000 S/70	2.996 €
237D0161	Brûleur BG 2000 S/100 (107kW)	3.777 €
237D0169	Brûleur BG 2000 S/100 (85kW)	3.134 €

Le HeatMaster® est un producteur d'eau chaude sanitaire à très hautes performances: son boiler annulaire Tank-in-Tank contient un volume limité d'eau chaude pour la demande de pointe, et devient un échangeur direct en production continue. Comporte un circuit primaire, et peut être utilisé également comme chaudière de chauffage.

Corps de chaudière non-condensation

CARACTÉRISTIQUES TECHNIQUES ET DIMENSIONS

DIMENSIONS

Type		HeatMaster® 70 N	HeatMaster® 100 N
Référence		A1002070	A1002071
Combustible		Gaz/Fioul	Gaz/Fioul
Débit calorifique max PCI [Prated]	kW	69,9	107
Puissance utile au régime max [P4] (80/60°C)	kW	63	96,3
Capacité totale	L	239	290
Capacité primaire	L	108	160
Raccordement primaire	Ø"	1 ½ F	1 ½ F
Raccordement sanitaire	Ø"	1 M	1 M
Perte de charge hydraulique chaudière à Δt = 20°C	mbar	46	83
Raccordement à la cheminée	Ømm	150	150
Poids à vide	kg	285	320
Température maximale d'exploitation	°C	90	90
Pression max de service (primaire)	bar	3	3
Pression max de service (ECS)	bar	8,6	8,6
Tension	V	230	230

PERFORMANCES SANITAIRES

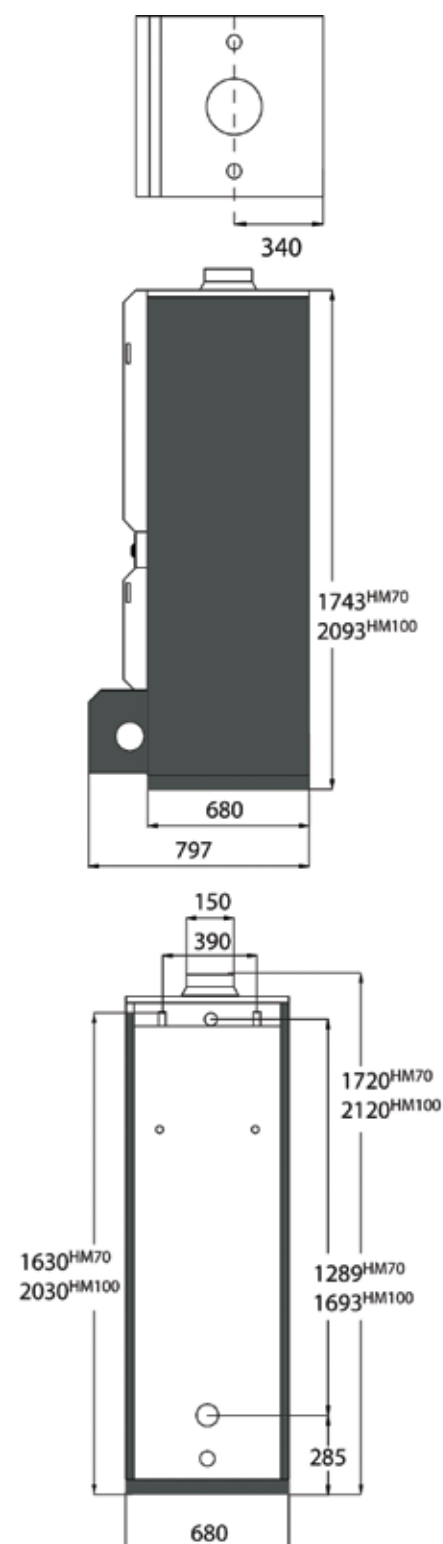
Type		HeatMaster® 70 N	HeatMaster® 100 N
Débit de pointe à 40°C	L/10'	646	898
Débit de pointe 1ère heure à 40°C	L/60'	2133	3168
Débit continu à 40°C	L/h	1835	2776
Débit de pointe à 45°C	L/10'	543	774
Débit de pointe 1ère heure à 45°C	L/60'	1794	2676
Débit continu à 45°C	L/h	1573	2379
Débit de pointe à 60°C	L/10'	346	510
Débit de pointe 1ère heure à 60°C	L/60'	1219	1811
Débit continu à 60°C	L/h	1101	1665

RÉGIME DE MARCHÉ

Fluide chauffant : 92°C
 Eau froide : 10°C
 Température ECS élevée: jusqu'à 92°C

RACCORDEMENT À LA CHEMINÉE

B23



HeatMaster® 60 N



INOX

5 ANS GARANTIE

DESCRIPTION

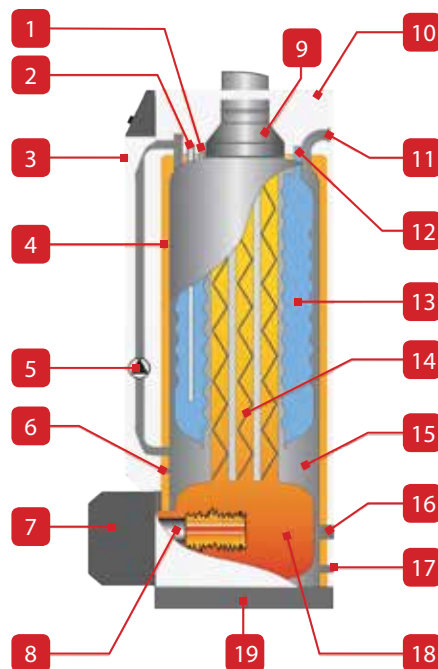
Corps de chaudière sanitaire double service.

- Pour remplacement à l'identique ou pour solutions industrielles. Non conforme à Ecodesign.
- Comporte un circuit primaire et peut être utilisé également comme chaudière de chauffage.
- Corps totalement isolé de mousse de polyuréthane rigide.
- Le modèle HeatMaster® 60 N est le producteur intermédiaire de la gamme HeatMaster® : puissance de 69,9 kW et production d'eau chaude sanitaire de 474 litres en 10' [Δt 30°C].
- Multi-énergie, le HeatMaster® 60 N fonctionne avec tout type de brûleur fioul, gaz naturel ou propane, agréé disponible sur le marché.
- Circuit primaire avec pompe de charge HEP, vase d'expansion, soupape de sécurité et sécurité manque d'eau.
- Tableau de commande avec interrupteur général, programmateur journalier, thermostats de réglage et de sécurité, thermo-manomètre, témoin manque d'eau.

SYSTÈME TANK-IN-TANK

GARANTIE 5 ANS
(voir nos conditions de vente)

SCHÉMA DE PRINCIPE



1. Thermostat limite 95°C / thermomètre / Thermostat de sécurité 103°C
2. Entrée eau froide sanitaire
3. Face avant métallique (amovible)
4. Isolation en polyuréthane rigide
5. Pompe de charge HEP
6. Bulbe du thermostat de réglage et du manomètre
7. Coiffe métallique
8. Brûleur (non fourni)
9. Réduction de cheminée
10. Jaquette métallique supérieure
11. Départ circuit primaire
12. Départ eau chaude sanitaire
13. Réservoir interne en acier inoxydable
14. Tubes de fumées et turbulateurs
15. Réservoir externe en acier contenant le fluide primaire
16. Retour circuit primaire
17. Robinet de vidange du circuit primaire
18. Chambre de combustion
19. Socle en acier

Référence	Nom	Combustible	
A1002067	HeatMaster® 60 N	Gaz/Fioul	9.122 €

ACCESSOIRES

Référence	Description	
950003	Thermostat d'ambiance RC 40. On/Off, horloge digitale, programmation 7 jours, 4 changements quotidiens, piles AA.	175 €
237D0157	Brûleur BG 2000 S/60	2.954 €

Le HeatMaster® est un producteur d'eau chaude sanitaire à très hautes performances: son boiler annulaire Tank-in-Tank contient un volume limité d'eau chaude pour la demande de pointe, et devient un échangeur direct en production continue. Comporte un circuit primaire, et peut être utilisé également comme chaudière de chauffage.

Corps de chaudière non-condensation

CARACTÉRISTIQUES TECHNIQUES ET DIMENSIONS

DIMENSIONS

Type	HeatMaster® 60 N	
Référence		A1002067
Combustible		Gaz/Fioul
Débit calorifique max PCI [Prated]	kW	69,9
Puissance utile au régime max [P4] (80/60°C)	kW	63
Capacité totale	L	151
Capacité primaire	L	68
Raccordement primaire	Ø"	1 ½ F
Raccordement sanitaire	Ø"	3/4 M
Perte de charge hydraulique chaudière à Δt = 20°C	mbar	54
Raccordement à la cheminée	Ømm	150
Poids à vide	kg	220
Température maximale d'exploitation	°C	90
Pression max de service (primaire)	bar	3
Pression max de service (ECS)	bar	8,6
Tension	V	230

PERFORMANCES SANITAIRES

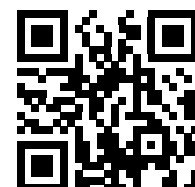
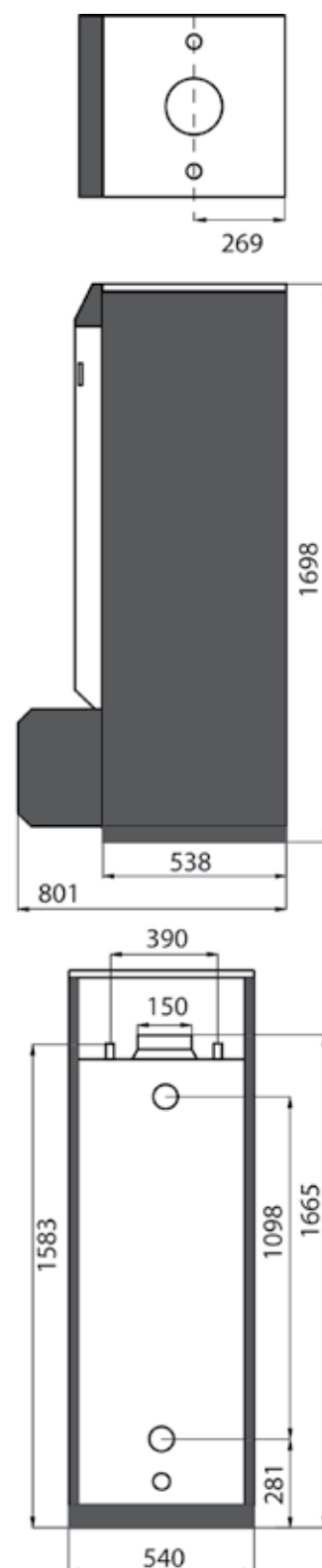
Type	HeatMaster® 60 N	
Débit de pointe à 40°C	L/10'	474
Débit de pointe 1ère heure à 40°C	L/60'	2046
Débit continu à 40°C	L/h	1835
Débit de pointe à 45°C	L/10'	378
Débit de pointe 1ère heure à 45°C	L/60'	1777
Débit continu à 45°C	L/h	1573
Débit de pointe à 60°C	L/10'	245
Débit de pointe 1ère heure à 60°C	L/60'	1206
Débit continu à 60°C	L/h	1101

RÉGIME DE MARCHÉ

Fluide chauffant : 92°C
 Eau froide : 10°C
 Température ECS élevée: jusque 92°C

RACCORDEMENT À LA CHEMINÉE

B23



E-Tech P 57 → 259



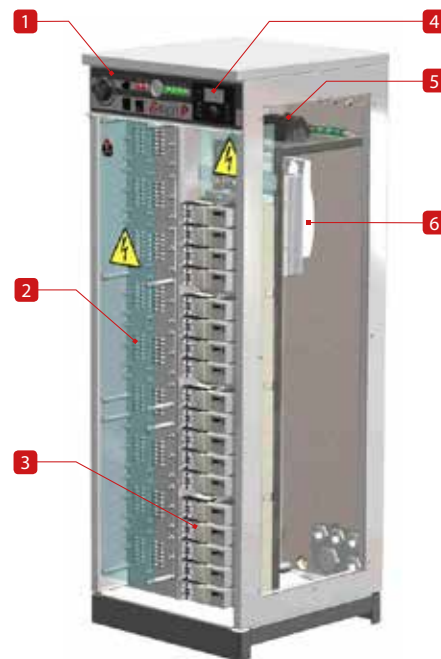
DESCRIPTION

Chaudière sol électrique de grosse puissance.

- Disponible en 5 modèles.
- Prête à l'emploi.
- Sélection de la puissance en fonction du besoin calorifique.
- Habillage en acier soumis à un procédé de dégraissage et de phosphatation avant d'être peint par projection de peinture et cuit au four à 220°C.
- Corps de chauffe en acier STW 22 de forte épaisseur.
- Éléments chauffants construits en acier inoxydable Incoloy 800 immergés dans le corps de chauffe à l'avant de la chaudière.
- Circuit de puissance en 400 V triphasé sans neutre.
- Circuit de commande en 230 V monophasé.
- Contrôleur électronique qui adapte la puissance de la chaudière par enclenchement successif de 4 étages de puissance.
- Commande possible par thermostat d'ambiance, régulateur climatique, etc...
- Puissance chaudière adaptable à 25%, 50%, 75% de sa puissance nominale.
- Circuit de commande protégé par un disjoncteur interne à réarmement de 3 ampères.
- Circuit de puissance protégé à l'entrée de chacune des 3 phases par un fusible de puissance.
- Chaque contacteur qui alimente 2 ensembles de résistances de 3 x 2,4 kW (soit 14,4 kW en tout) est protégé par un disjoncteur magnéto-thermique.

Priorité sanitaire intégrée.

SCHÉMA DE PRINCIPE



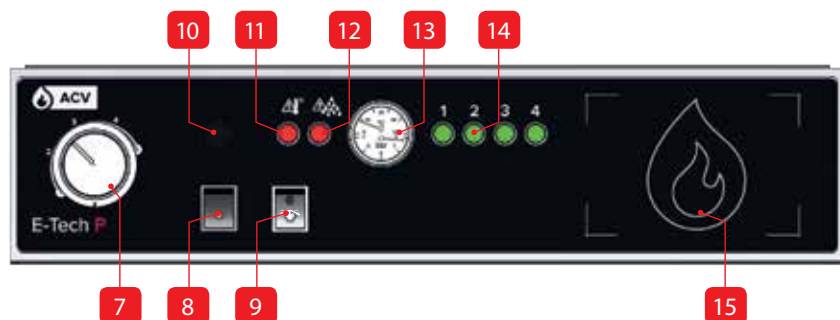
1. Tableau de commande
2. Éléments chauffants
3. Contacteurs et relais de sécurité
4. Régulateur climatique (en option)
5. Contrôleur électronique de commande
6. Fusibles et connecteurs de puissance
7. Thermostat de réglage
8. Interrupteur général
9. Commutateur été/hiver
10. Thermostat de sécurité à réarmement manuel
11. Lampe témoin de surchauffe
12. Lampe témoin sécurité manque d'eau
13. Mano-Thermomètre
14. Indicateurs de puissance
15. Emplacement pour régulateur climatique en option

Référence	Nom	Tension		
00624201	E-Tech P 57	3x400		9.420 €
00624301	E-Tech P 115	3x400		13.280 €
00624401	E-Tech P 144	3x400		13.928 €
00624801	E-Tech P 201	3x400		17.527 €
00624501	E-Tech P 259	3x400		21.755 €

ACCESSOIRES

Référence	Description	
950003	Thermostat d'ambiance RC 40. On/Off, horloge digitale, programmation 7 jours, 4 changements quotidiens, piles AA.	175 €

Toujours prévoir un aquastat de sécurité pour le chauffage sol.

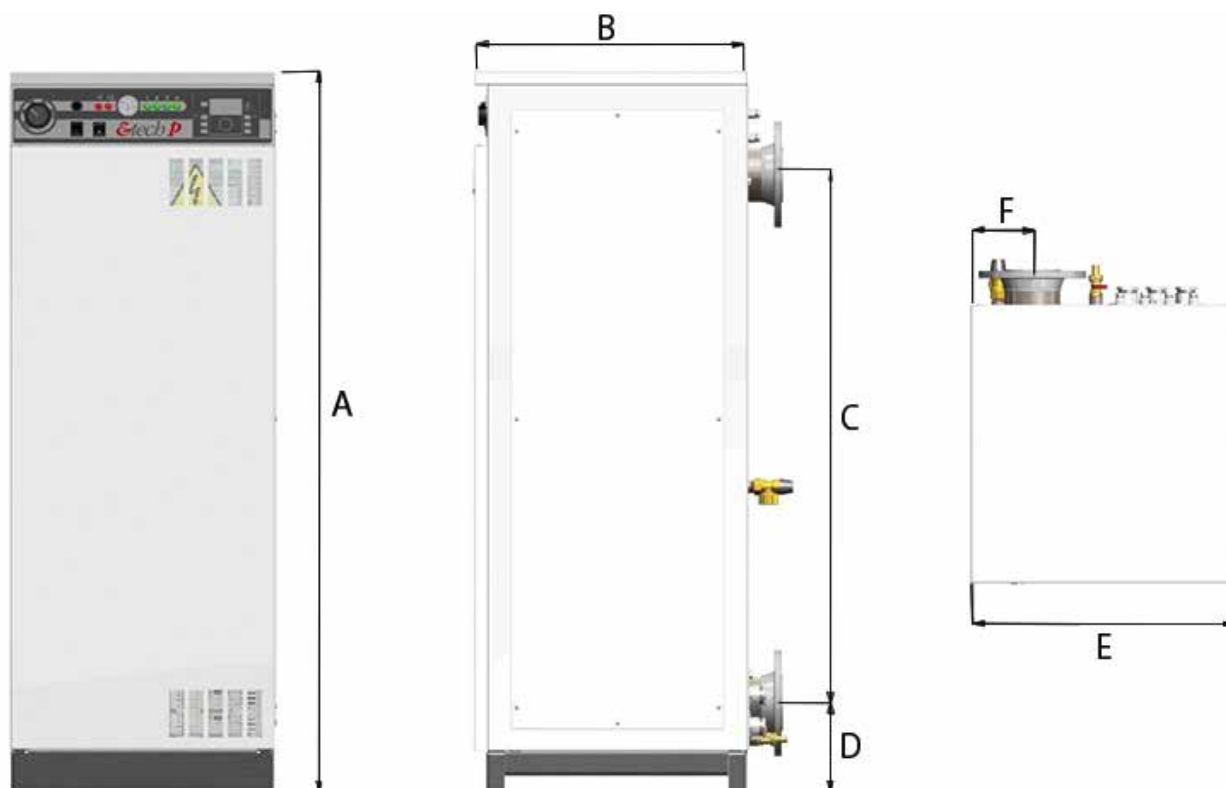


Chaudière électrique

CARACTÉRISTIQUES TECHNIQUES ET DIMENSIONS

Type		E-Tech P 57	E-Tech P 115	E-Tech P 144	E-Tech P 201	E-Tech P 259
Référence		00624201	00624301	00624401	00624801	00624501
Tension	V	3x400	3x400	3x400	3x400	3x400
Puissance électrique	kW	14,4 / 57,6	28,8 / 115,2	36,0 / 144,0	50,4 / 201,6	64,8 / 259,2
Nombre d'éléments chauffants		2	4	5	7	9
Capacité totale	L	60	60	60	102	102
Raccordement primaire	Ø"	2 F	2 F	2 F	DN100	DN100
Température maximale d'exploitation	°C	90	90	90	90	90
Pression max de service (primaire)	bar	4	4	4	4	4
Dimensions A	mm	1495	1495	1495	1495	1495
Dimensions B	mm	567	567	567	567	567
Dimensions C	mm	550	550	550	1100	1100
Dimensions D	mm	183	183	183	183	183
Dimensions E	mm	542	542	542	542	542
Dimensions F	mm	125	125	125	125	125
Poids à vide	kg	110	123	131	187	200
Classe d'efficacité énergétique pour le chauffage des locaux		D				

Veuillez vous référer au manuel technique pour ce qui concerne les ampérages.



Smart 320 → 600



INOX

10 ANS GARANTIE

DESCRIPTION

Boiler en acier inoxydable pour une installation au sol.

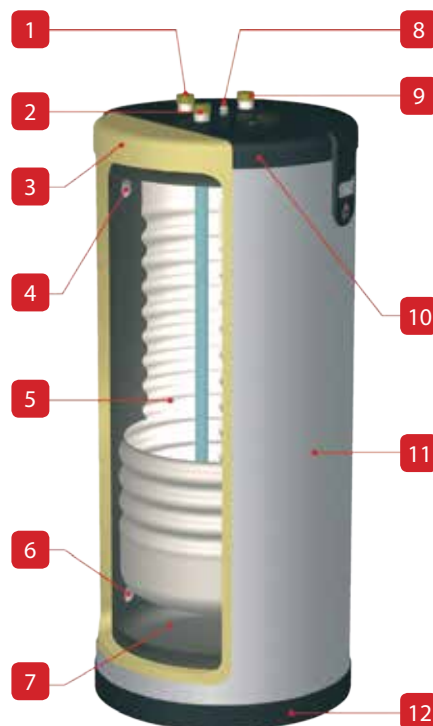
- Isolation de haute qualité en mousse de polyuréthane rigide.
- Jaquette extérieure en polypropylène épais, élégante et résistante aux chocs.
- 3 modèles de 318, 413 et 606 litres.
- Thermostat de commande (substitution possible par une sonde pour utilisation avec une chaudière à régulation électrique).
- Thermomètre.
- Anti-légionelles : température de stockage > 60°C.
- Vanne de mélange thermostatique recommandée.

SYSTÈME TANK-IN-TANK

LE SMART EXISTE AUSSI A PARTIR DE 100 LITRES ! voir partie résidentielle

GARANTIE 10 ANS (voir nos conditions de vente)

SCHÉMA DE PRINCIPE



1. Connexion de boucle sanitaire
2. Entrée eau froide sanitaire
3. Isolation 50 mm en polyuréthane rigide
4. Entrée fluide primaire
5. Réservoir interne en acier inoxydable
6. Retour fluide primaire
7. Réservoir externe en acier
8. Purgeur d'air manuel
9. Départ eau chaude sanitaire
10. Couvreclie en polypropylène rigide
11. Jaquette en polypropylène
12. Couvreclie en polypropylène renforcé

Placement au sol uniquement.

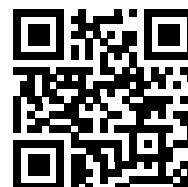
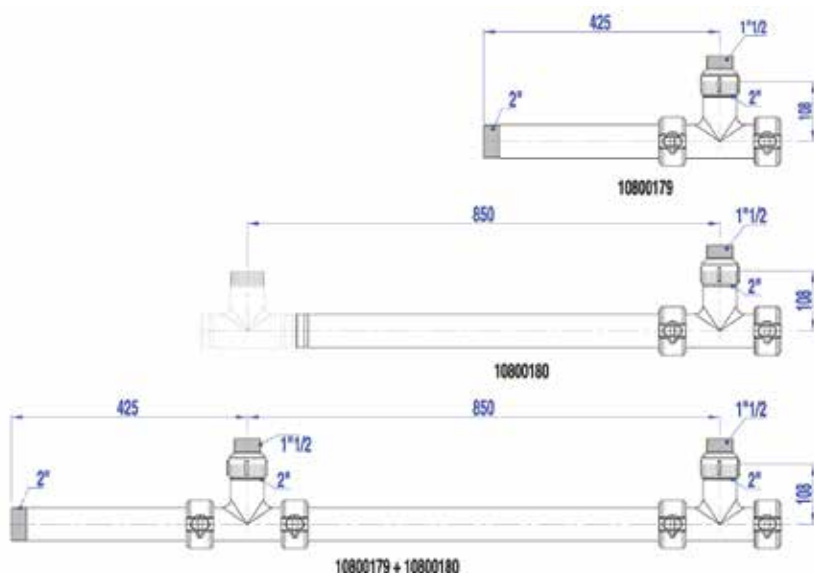
Référence Nom

06618501	Smart 320	C	3.272 €
06618601	Smart 420	C	4.090 €
06619301	Smart 600		5.223 €

ACCESSOIRES

Référence Description

10800179	Kit de base batterie pour ballons < 800 L.	624 €
10800180	Kit additionnel batterie pour ballons < 800 L.	752 €
5476G003	Sonde NTC doigt de gant 12 kΩ. Pour gestion d'un ballon préparateur d'eau chaude externe ou d'une bouteille casse-pression - lg : 3,2 m	44 €



CARACTÉRISTIQUES TECHNIQUES ET DIMENSIONS

Type		Smart 320	Smart 420	Smart 600
Référence		06618501	06618601	06619301
Capacité totale	L	318	413	606
Capacité primaire	L	55	55	161
Raccordement primaire	Ø"	1 ½ F	1 ½ F	2 F
Raccordement sanitaire	Ø"	1 ½ M	1 ½ M	1 ½ M
Raccordement recirculation / soupape de sécurité	Ø"	1 ½ M	1 ½ M	1 ½ M
Perte de charge côté primaire (EN12897:2016)	mbar	90	95	92
Température maximale d'exploitation	°C	90	90	90
Pression max de service (ECS)	bar	8,6	8,6	8,6
Pression max de service (primaire)	bar	4	4	4
Dimensions A	mm	1602	2024	1901
Dimensions B	mm	1280	1705	1583
Dimensions C	mm	250	250	255
Dimensions D	mm	673	673	817
Poids à vide	kg	141	167	238
Classe d'efficacité énergétique		C	C	

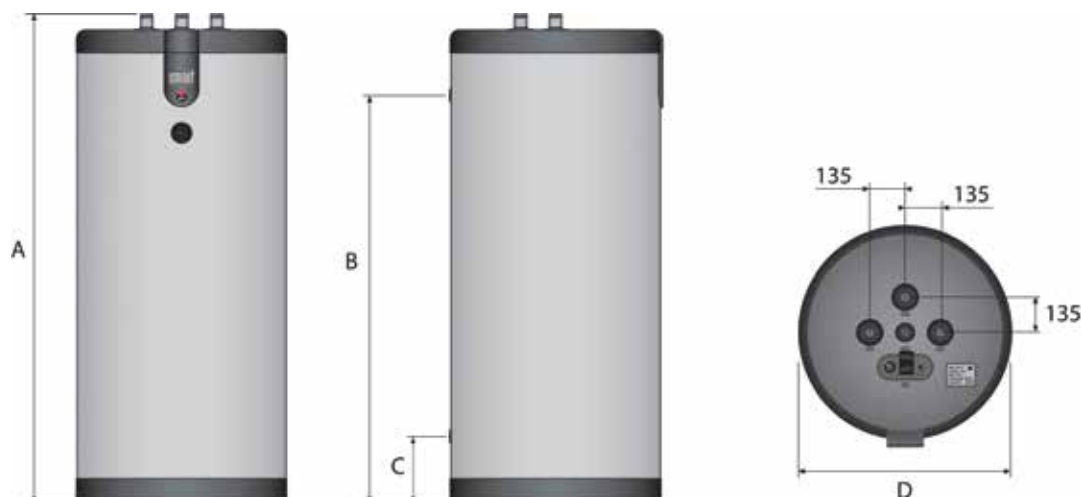
PERFORMANCES SANITAIRES

Type		Smart 320	Smart 420	Smart 600
Débit primaire (EN 12897:2016)	L/s	1,81	1,81	2,08
Débit de pointe à 40°C	L/10'	922	1195	1345
Débit de pointe 1ère heure à 40°C	L/60'	2666	3151	3437
Débit continu à 40°C	L/h	2093	2536	2511
Débit de pointe à 45°C	L/10'	790	1012	1153
Débit de pointe 1ère heure à 45°C	L/60'	2285	2608	2946
Débit continu à 45°C	L/h	1794	2058	2152
Débit de pointe à 60°C	L/10'	504	620	706
Débit de pointe 1ère heure à 60°C	L/60'	1368	1513	1733
Débit continu à 60°C	L/h	1037	1153	1232
Puissance de remise en régime (EN 12897)	kW	60	65	71

RÉGIME DE MARCHÉ

Fluide chauffant : 85 °C

Eau froide : 10 °C



HR i 320 → 800



DESCRIPTION

Boiler en acier inoxydable avec trappe de visite pour une installation au sol.

- Isolation de haute performance de 100 mm en mousse PUR avec finition en vinyle et tirette.
- Pieds réglables pour mise à niveau précise.
- Tableau de commande avec thermomètre et thermostat de réglage en option.
- Connexions primaires à l'arrière.
- 3 modèles de 318, 606 et 800 litres.
- Anti-légionelles : température de stockage > 60°C.
- Vanne de mélange thermostatique recommandée.

SYSTÈME TANK-IN-TANK

GARANTIE 5 ANS

(voir nos conditions de vente)

INOX

5 ANS GARANTIE

Référence Nom

A1004573	HR i 320	C	3.774 €
A1004574	HR i 600		5.783 €
A1004575	HR i 800		8.273 €

ACCESSOIRES

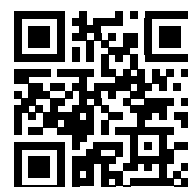
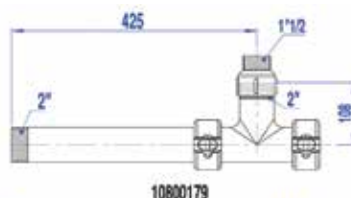
Référence Description

10800179	Kit de base batterie pour ballons < 800 L.	624 €
10800180	Kit additionnel batterie pour ballons < 800 L.	752 €
10800178	Kit de base batterie pour ballons ≥ 800 L.	675 €
10800181	Kit additionnel batterie pour ballons ≥ 800 L.	663 €
027000	Kit Thermostat soft insulation composé d'un thermostat et d'un thermomètre.	169 €

SCHÉMA DE PRINCIPE



1. Purgeur manuel
2. Entrée circuit primaire
3. 100 mm isolation (non visible)
4. Réservoir interne en acier inoxydable (non visible)
5. Réservoir externe en acier
6. Retour circuit primaire
7. Entrée eau froide sanitaire
8. Sortie ECS
9. Connexion de boucle sanitaire et robinet de vidange
10. Doigt de gant en acier inoxydable (non visible)
11. Passe-main
12. Pieds réglables (3x) pour mise à niveau précise.



CARACTÉRISTIQUES TECHNIQUES ET DIMENSIONS

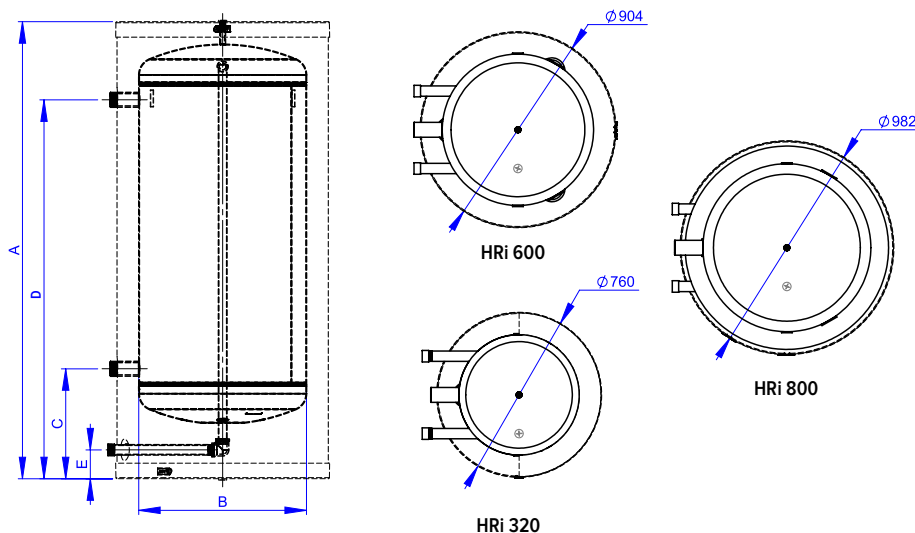
Type		HR i 320	HR i 600	HR i 800
Référence		A1004573	A1004574	A1004575
Capacité totale	L	318	606	800
Capacité primaire	L	55	161	125
Raccordement primaire	Ø"	2 F	2 F	2 F
Raccordement sanitaire	Ø"	1 ½ M	1 ½ M	1 ½ M
Raccordement recirculation / soupape de sécurité	Ø"	3/4 M	3/4 M	3/4 M
Perte de charge côté primaire (EN12897:2016)	mbar	99	92	75
Température maximale d'exploitation	°C	90	90	90
Pression max de service (ECS)	bar	8,6	8,6	8,6
Pression max de service (primaire)	bar	4	4	4
Dimensions A	mm	1800	2095	2122
Dimensions B	mm	760	904	982
Dimensions C	mm	142	144	132
Dimensions D	mm	468	458	509
Dimensions E	mm	1498	1786	1759
Poids à vide	kg	127	220	265
Classe d'efficacité énergétique		C		

PERFORMANCES SANITAIRES

Type		HR i 320	HR i 600	HR i 800
Débit primaire (EN 12897:2016)	L/s	1,81	2,08	2,08
Débit de pointe à 40°C	L/10'	922	1345	1881
Débit de pointe 1ère heure à 40°C	L/60'	2732	3437	4270
Débit continu à 40°C	L/h	2172	2511	2868
Débit de pointe à 45°C	L/10'	790	1153	1612
Débit de pointe 1ère heure à 45°C	L/60'	2342	2946	3660
Débit continu à 45°C	L/h	1862	2152	2458
Débit de pointe à 60°C	L/10'	504	706	961
Débit de pointe 1ère heure à 60°C	L/60'	1402	1733	2124
Débit continu à 60°C	L/h	1077	1232	1395
Puissance de remise en régime (EN 12897)	kW	60	71	82

RÉGIME DE MARCHÉ

Fluide chauffant : 85 °C
Eau froide : 10 °C



HR s 320 → 1000

DESCRIPTION

Boiler en acier inoxydable de grande capacité

- Isolation souple 100mm en mousse de polyuréthane avec enveloppe extérieure en vinyle à fermeture éclair.
- Connexions primaires à l'arrière.
- 4 modèles de 318 à 1000 litres.
- Boîtier thermostat et thermomètre en option.
- Anti-légionelles : température de stockage > 60°C.
- Vanne de mélange thermostatique recommandée.

SYSTÈME TANK-IN-TANK

GARANTIE 5 ANS

(voir nos conditions de vente)



INOX

5 ANS GARANTIE

Référence Nom

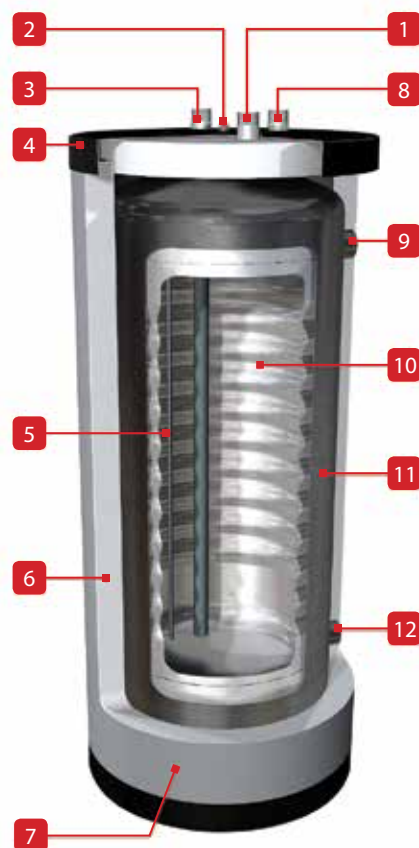
06632801	HR s 320	C	3.333 €
06632901	HR s 600		4.926 €
06633001	HR s 800		7.563 €
06633101	HR s 1000		8.622 €

ACCESSOIRES

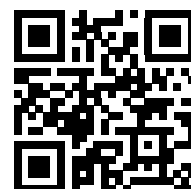
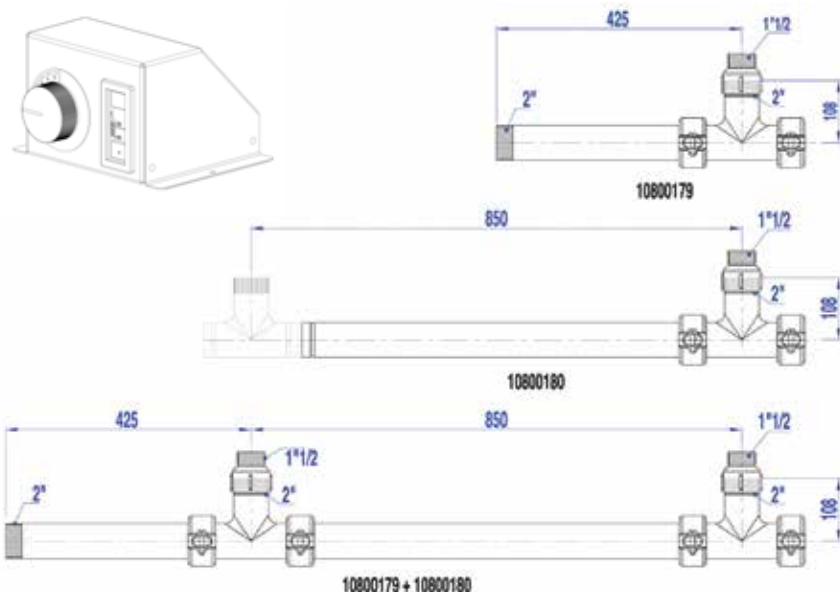
Référence Description

10800179	Kit de base batterie pour ballons < 800 L.	624 €
10800180	Kit additionnel batterie pour ballons < 800 L.	752 €
10800178	Kit de base batterie pour ballons ≥ 800 L.	675 €
10800181	Kit additionnel batterie pour ballons ≥ 800 L.	663 €
027000	Kit Thermostat soft insulation composé d'un thermostat et d'un thermomètre.	169 €

SCHÉMA DE PRINCIPE



1. Départ eau chaude sanitaire
2. Purgeur manuel
3. Entrée eau froide sanitaire
4. Couvreclé en polypropylène noir
5. Doigt de gant en acier inoxydable
6. Isolation souple 100mm en mousse de polyuréthane
7. Enveloppe extérieure en vinyl à fermeture éclair
8. Connexion de boucle sanitaire
9. Entrée circuit primaire
10. Réservoir interne en acier inoxydable
11. Réservoir externe en acier
12. Retour circuit primaire



CARACTÉRISTIQUES TECHNIQUES ET DIMENSIONS

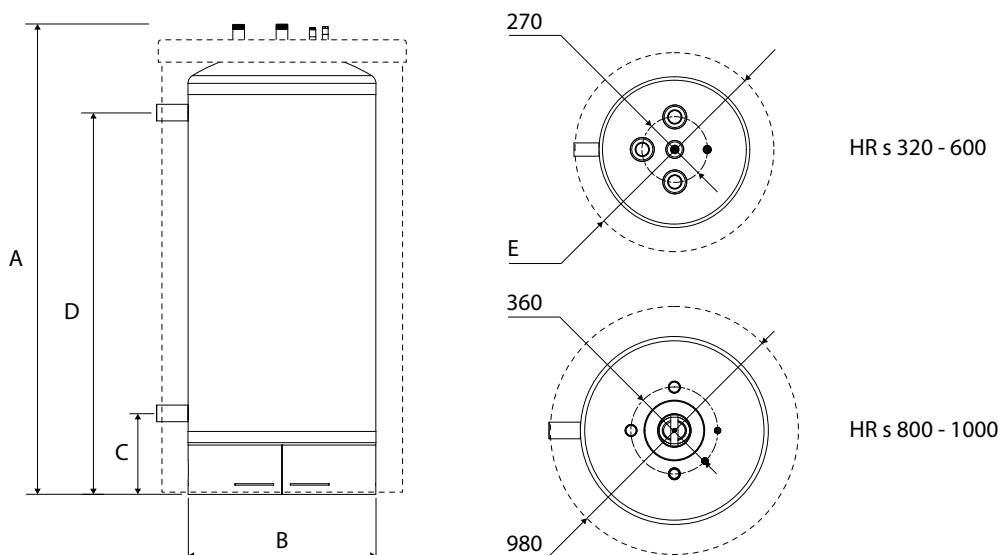
Type		HR s 320	HR s 600	HR s 800	HR s 1000
Référence		06632801	06632901	06633001	06633101
Capacité totale	L	318	606	800	1000
Capacité primaire	L	55	161	125	160
Raccordement primaire	Ø"	2 F	2 F	2 F	2 F
Raccordement sanitaire	Ø"	1½ M	1½ M	1½ M	1½ M
Raccordement recirculation / soupape de sécurité	Ø"	1½ M	1½ M	1½ M	1½ M
Perte de charge côté primaire (EN12897:2016)	mbar	99	92	75	60
Température maximale d'exploitation	°C	85	85	85	85
Pression max de service (ECS)	bar	8,6	8,6	8,6	8,6
Pression max de service (primaire)	bar	4	4	4	4
Dimensions A	mm	1600	1895	1955	2355
Dimensions B	mm	559	703	780	780
Dimensions C	mm	255	255	335	335
Dimensions D	mm	1285	1585	1585	1985
Dimensions E	mm	760	905	-	-
Poids à vide	kg	106	201	261	308
Classe d'efficacité énergétique		C			

PERFORMANCES SANITAIRES

Type		HR s 320	HR s 600	HR s 800	HR s 1000
Débit primaire (EN 12897:2016)	L/s	1,81	2,08	2,08	2,08
Débit de pointe à 40°C	L/10'	922	1345	1881	2265
Débit de pointe 1ère heure à 40°C	L/60'	2732	3437	4270	4940
Débit continu à 40°C	L/h	2172	2511	2868	3210
Débit de pointe à 45°C	L/10'	790	1153	1612	1941
Débit de pointe 1ère heure à 45°C	L/60'	2342	2946	3660	4234
Débit continu à 45°C	L/h	1862	2152	2458	2751
Débit de pointe à 60°C	L/10'	504	706	961	1145
Débit de pointe 1ère heure à 60°C	L/60'	1402	1733	2124	2438
Débit continu à 60°C	L/h	1077	1232	1395	1562
Puissance de remise en régime (EN 12897)	kW	60	71	82	97

RÉGIME DE MARCHÉ

Fluide chauffant : 85 °C
Eau froide : 10 °C



LCT 500 → 3000 TP



DESCRIPTION

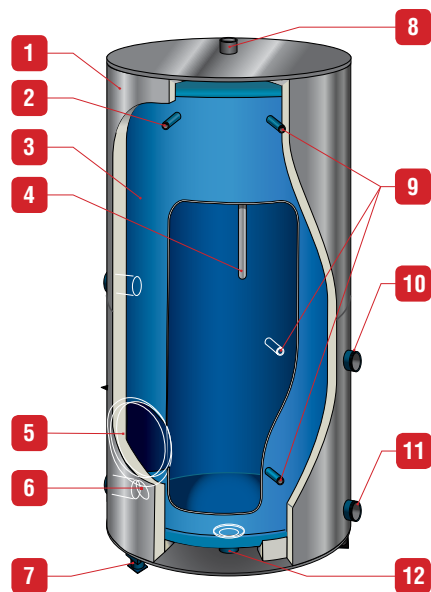
Ballon de stockage d'eau chaude sanitaire avec revêtement émaillé résistant aux hautes températures

- Cuve en acier
- Jaquette souple M1 100 mm
- Isolation du fond inférieur
- 4 piquages de raccordement avec brise jet
- Vidange 1"¼ en point bas
- Doigt de gant pour sonde de température
- Les jaquettes sont livrées pré percées
- Mise à terre avec hayon optionnelle
- Résistance électrique en option

GARANTIE 5 ANS
(voir nos conditions de vente)



SCHÉMA DE PRINCIPE



1. Isolation (laine de verre - 100 mm)
2. Piquage pour thermomètre
3. Cuve en acier avec revêtement sanitaire émaillé
4. Anode magnésium
5. Bride trou de poing 112 mm
6. Alimentation eau froide avec brise-jet
7. Rehausse (sauf 500L)
8. Départ ECS
9. Piquages pour sonde de température
10. Connexion retour de boucle
11. Connexion eau froide
12. Connexion pour vidange

Référence Nom

Référence	Nom		Prix
A1006405	LCT 500 TP		2.088 €
A1006398	LCT 750 TP		2.370 €
A1006400	LCT 900 TP		2.639 €
A1006448	LCT 1000 TP		3.295 €
A1006401	LCT 1000 TP TB		3.013 €
A1006449	LCT 1500 TP		4.253 €
A1006414	LCT 1500 TP TB		4.078 €
A1006455	LCT 2000 TP		5.185 €
A1006456	LCT 2500 TP		6.132 €
A1006388	LCT 2500 TP TB		6.662 €
A1006457	LCT 3000 TP		7.212 €
A1006391	LCT 3000 TP TB		6.998 €

ACCESSOIRES

Référence Description

Référence	Description	Prix
A1006458	Kit composé d'une bride et d'une résistance blindée de 5 kW. Pour LCT TP à partir de 500L.	322 €
A1006463	Kit composé d'une bride et d'une résistance blindée de 10 kW. Pour LCT TP à partir de 500L.	448 €
A1006467	Kit composé d'une bride et d'une résistance blindée de 15 kW. Pour LCT TP à partir de 750L.	618 €
A1006468	Kit composé d'une bride et d'une résistance blindée de 25 kW. Pour LCT TP à partir de 750L.	747 €
A1006469	Kit composé d'une bride et d'une résistance blindée de 30 kW. Pour LCT TP à partir de 500L.	794 €

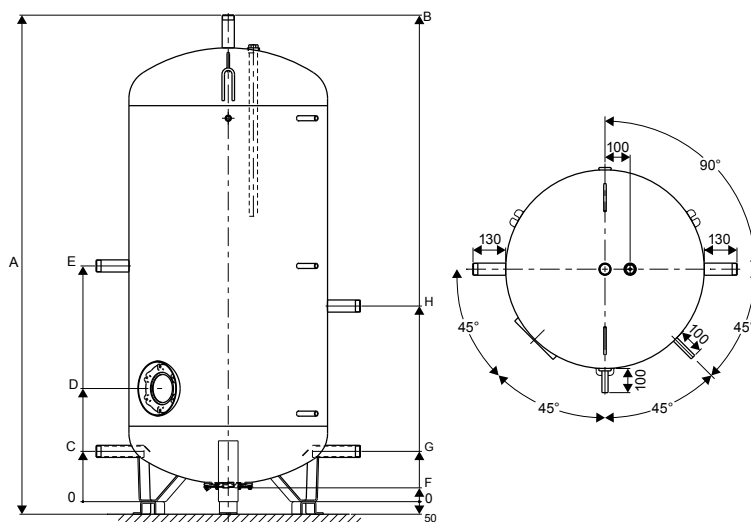


CARACTÉRISTIQUES TECHNIQUES ET DIMENSIONS

Type		LCT 500 TP	LCT 750 TP	LCT 900 TP	LCT 1000 TP	LCT 1000 TP TB	LCT 1500 TP	LCT 1500 TP TB	LCT 2000 TP	LCT 2500 TP	LCT 2500 TP TB	LCT 3000 TP	LCT 3000 TP TB
Capacité eau chaude sanitaire	L	517	768	904	1022	1020	1425	1552	2077	2512	2521	3025	2904
Diamètre trappe de visite	Ømm	112	112	112	112	112	112	112	112	112	112	112	112
Réglage d'usine du thermostat	°C	65	65	65	65	65	65	65	65	65	65	65	65
Température maximale d'exploitation	°C	95	95	95	95	95	95	95	95	95	95	95	95
Pression max de service (ECS)	bar	8	8	8	8	8	8	8	8	8	8	8	8
Raccordement sanitaire	Ø"	1½ M	1½ M	1½ M	1½ M	2 M	2 M	2 M	2 M	2 M	2 M	2 M	2 M
Raccordement recirculation / soupape de sécurité	Ø"	1½ M	1½ M	1½ M	1½ M	2 M	2 M	2 M	2 M	2 M	2 M	2 M	2 M
Dim. - Hauteur (avec conn.)	mm	1950	1985	2265	2510	1740	2265	1745	2180	2540	1956	2965	2176
Dim. - Profondeur (avec conn.)	mm	850	990	990	990	1200	1200	1450	1450	1450	1450	1450	1700
Dim. - Largeur ou Ø (sans isol. et sans conn.)	mm	650	790	790	790	1000	1000	1250	1250	1250	1500	1250	1500
Dimensions A	mm	-	1985	2265	2510	1740	2265	1745	2180	2540	1956	2965	2176
Dimensions B	mm	1950	1935	2215	2460	1690	2215	1695	2130	2490	1906	2915	2126
Dimensions C	mm	250	200	200	200	320	320	320	320	320	320	320	320
Dimensions D	mm	470	450	450	450	525	525	591	591	591	658	591	658
Dimensions E	mm	950	937	1078	1200	815	1077	818	1036	1216	923	1428	1033
Dimensions F	mm	110	60	60	60	60	60	60	60	60	60	60	60
Dimensions G	mm	250	200	200	200	320	320	320	320	320	320	320	320
Dimensions H	mm	812	778	890	988	683	893	690	864	1007	778	1179	866
Hauteur de basculement	mm	1980	1960	2240	2480	1730	2270	1720	2180	2530	1970	2950	2180
Poids à vide	kg	82	122	142	155	185	234	290	360	415	470	478	515
Pertes thermiques Ua_S (EN15332:2007)	W/K	1,472	1,852	2,139	2,250	2,306	2,685	2,991	3,389	3,815	4,120	4,324	4,444
Classe d'efficacité énergétique		C											

COMPATIBILITÉ RÉISTANCES

Type		LCT 500 TP	LCT 750 TP	LCT 900 TP	LCT 1000 TP	LCT 1000 TP TB	LCT 1500 TP	LCT 1500 TP TB	LCT 2000 TP	LCT 2500 TP	LCT 2500 TP TB	LCT 3000 TP	LCT 3000 TP TB
A1006458	5 kW	•	•	•	•	•	•	•	•	•	•	•	•
A1006463	10 kW	•	•	•	•	•	•	•	•	•	•	•	•
A1006467	15 kW		•	•	•	•	•	•	•	•	•	•	•
A1006468	25 kW		•	•	•	•	•	•	•	•	•	•	•
A1006469	30 kW	•	•	•	•	•	•	•	•	•	•	•	•



LCT 750 → 3000 TH



DESCRIPTION

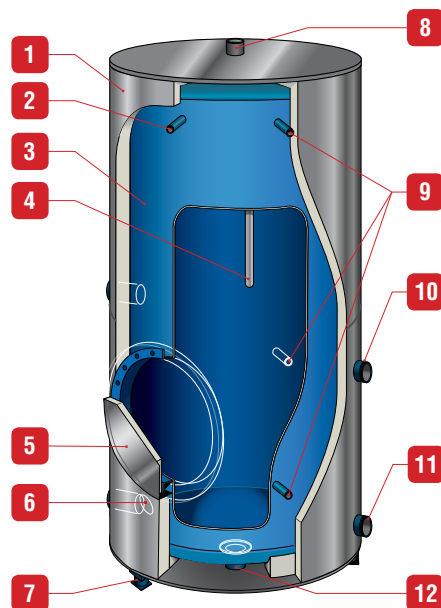
Ballon de stockage d'eau chaude sanitaire avec revêtement émaillé résistant aux hautes températures, muni d'un trou d'homme de 400mm (TH)

- Cuve en acier
- Jaquette souple M1 100 mm
- Trou d'homme 400 mm
- Isolation du fond inférieur
- 4 piquages de raccordement avec brise jet
- Vidange 1"¼ en point bas
- Doigt de gant pour sonde de température
- Rehausse pour raccordement vidange
- Les jaquettes sont livrées pré percées
- Mise à terre avec hayon optionnelle
- Résistance électrique en option

GARANTIE 5 ANS
(voir nos conditions de vente)



SCHÉMA DE PRINCIPE



1. Isolation
2. Piquage pour thermomètre
3. Cuve en acier avec revêtement sanitaire émaillé
4. Anode
5. Trou de main 400 mm
6. Alimentation eau froide avec brise-jet
7. Rehausse
8. Départ ECS
9. Piquages pour sonde de température
10. Connexion retour de boucle
11. Connexion eau froide
12. Connexion pour vidange

Référence Nom

A1006406	LCT 750 TH	3.028 €
A1006413	LCT 900 TH	3.311 €
A1006416	LCT 1000 TH	3.418 €
A1006408	LCT 1000 TH TB	3.686 €
A1006422	LCT 1500 TH	4.279 €
A1006438	LCT 1500 TH TB	4.845 €
A1006415	LCT 2000 TH	5.101 €
A1006428	LCT 2500 TH	5.882 €
A1006389	LCT 2500 TH TB	6.740 €
A1006431	LCT 3000 TH	6.783 €
A1006395	LCT 3000 TH TB	7.806 €

ACCESSOIRES

Référence Description

A1006466	Kit composé d'une bride et d'une résistance blindée de 5 kW.	661 €
A1006462	Kit composé d'une bride et d'une résistance blindée de 10 kW.	770 €
A1006460	Kit composé d'une bride et d'une résistance blindée de 15 kW.	881 €
A1006459	Kit composé d'une bride et d'une résistance blindée de 25 kW.	962 €
A1006464	Kit composé d'une bride et d'une résistance blindée de 30 kW.	1.010 €

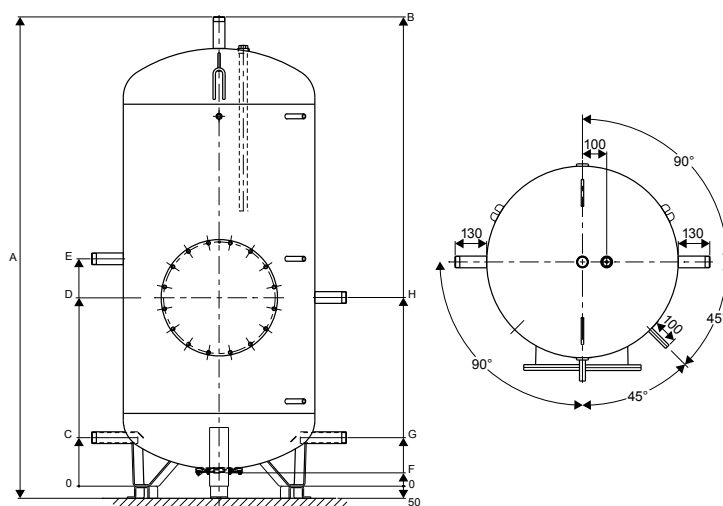


CARACTÉRISTIQUES TECHNIQUES ET DIMENSIONS

Type		750 TH	900 TH	1000 TH	1000 TH TB	1500 TH	1500 TH TB	2000 TH	2500 TH	2500 TH TB	3000 TH	3000 TH TB
Capacité eau chaude sanitaire	L	768	904	1022	1020	1425	1552	2077	2512	2521	3025	2904
Diamètre trappe de visite	Ømm	400	400	400	400	400	400	400	400	400	400	400
Réglage d'usine du thermostat	°C	65	65	65	65	65	65	65	65	65	65	65
Température maximale d'exploitation	°C	95	95	95	95	95	95	95	95	95	95	95
Pression max de service (ECS)	bar	8	8	8	8	8	8	8	8	8	8	8
Raccordement sanitaire	Ø"	1½ M	1½ M	1½ M	2 M	2 M	2 M	2 M	2 M	2 M	2 M	2 M
Raccordement recirculation / soupape de sécurité	Ø"	1½ M	1½ M	1½ M	2 M	2 M	2 M	2 M	2 M	2 M	2 M	2 M
Dim. - Hauteur (avec conn.)	mm	2020	2300	2545	1775	2300	1780	2215	2575	1991	3000	2210
Dim. - Profondeur (avec conn.)	mm	990	990	990	1200	1200	1450	1450	1450	1700	1450	1700
Dim. - Largeur ou Ø (sans isol. et sans conn.)	mm	790	790	790	1000	1000	1250	1250	1250	1500	1250	1500
Dimensions A	mm	1985	2265	2510	1740	2265	1745	2180	2540	1956	2965	2176
Dimensions B	mm	1935	2215	2460	1690	2215	1695	2130	2490	1906	2915	2126
Dimensions C	mm	200	200	200	320	320	320	320	320	320	320	320
Dimensions D	mm	780	780	780	733	733	799	799	799	866	799	866
Dimensions E	mm	937	1078	1200	815	1077	818	1036	1216	923	1428	1033
Dimensions F	mm	60	60	60	60	60	60	60	60	60	60	60
Dimensions G	mm	200	200	200	320	320	320	320	320	320	320	320
Dimensions H	mm	778	890	988	683	893	690	864	1007	778	1179	866
Hauteur de basculement	mm	1960	2240	2480	1730	2270	1720	2180	2530	1970	2950	2180
Poids à vide	kg	152	172	185	215	264	320	390	445	500	508	545
Pertes thermiques Ua_S (EN15332:2007)	W/K	2,028	2,315	2,426	2,482	2,861	3,167	3,565	3,991	4,296	4,500	4,620

COMPATIBILITÉ RÉSIDENCES

Type		750 TH	900 TH	1000 TH	1000 TH TB	1500 TH	1500 TH TB	2000 TH	2500 TH	2500 TH TB	3000 TH	3000 TH TB
A1006466	5 kW	•	•	•	•	•	•	•	•	•	•	•
A1006462	10 kW	•	•	•	•	•	•	•	•	•	•	•
A1006460	15 kW	•	•	•	•	•	•	•	•	•	•	•
A1006459	25 kW	•	•	•	•	•	•	•	•	•	•	•
A1006464	30 kW	•	•	•	•	•	•	•	•	•	•	•



LCT 1CO 500 → 2000 TP



DESCRIPTION

Préparateur d'eau chaude sanitaire avec revêtement émaillé résistant aux hautes températures, muni d'un serpentin

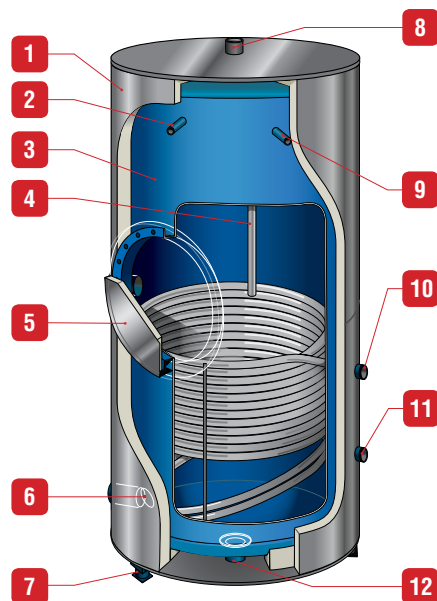
- Cuve en acier
- Jaquette souple M1 100 mm
- Serpentin en acier émaillé
- Isolation du fond inférieur
- 4 piquages de raccordement avec brise jet
- Vidange 1 1/4 en point bas
- Doigt de gant pour sonde de température
- Les jaquettes sont livrées pré percées
- Mise à terre avec hayon optionnelle
- Résistance électrique en option

GARANTIE 5 ANS

(voir nos conditions de vente)



SCHÉMA DE PRINCIPE



1. Isolation
2. Piquage pour thermomètre
3. Cuve en acier avec revêtement sanitaire émaillé
4. Anode
5. Bride trou de poing 112 mm
6. Alimentation eau froide avec brise-jet
7. Rehausse (sauf 500L)
8. Départ ECS
9. Piquages pour sonde de température
10. Connexion serpentin
11. Connexion serpentin
12. Connexion pour vidange

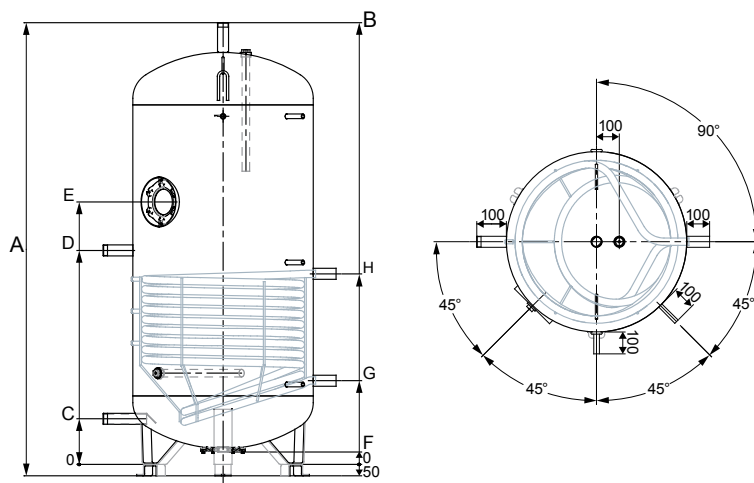
Référence Nom

Référence	Nom		
A1006394	LCT 1CO 500 TP	B	2.370 €
A1006453	LCT 1CO 750 TP		3.107 €
A1006454	LCT 1CO 900 TP		3.499 €
A1006450	LCT 1CO 1000 TP		3.593 €
A1006451	LCT 1CO 1500 TP		5.652 €
A1006452	LCT 1CO 2000 TP		7.079 €

ACCESSOIRES

Référence Description

A1006458	Kit composé d'une bride et d'une résistance blindée de 5 kW. Pour LCT TP de 500 jusqu'à 1500L.	322 €
A1006463	Kit composé d'une bride et d'une résistance blindée de 10 kW. Pour LCT TP de 500 jusqu'à 1500L.	448 €
A1006467	Kit composé d'une bride et d'une résistance blindée de 15 kW. Pour LCT TP de 750 jusqu'à 1500L.	618 €
A1006468	Kit composé d'une bride et d'une résistance blindée de 25 kW. Pour LCT TP de 750 jusqu'à 1500L.	747 €
A1006469	Kit composé d'une bride et d'une résistance blindée de 30 kW. Pour LCT TP de 500 jusqu'à 2000L.	794 €



CARACTÉRISTIQUES TECHNIQUES ET DIMENSIONS

Type		LCT 1C0 500 TP	LCT 1C0 750 TP	LCT 1C0 900 TP	LCT 1C0 1000 TP	LCT 1C0 1500 TP	LCT 1C0 2000 TP
Référence		A1006394	A1006453	A1006454	A1006450	A1006451	A1006452
Capacité eau chaude sanitaire	L	505	750	881	999	1392	2031
Diamètre trappe de visite	Ømm	112	112	112	112	112	112
Capacité serpentin	L	9,1	13,8	18	18	25,2	35
Réglage d'usine du thermostat	°C	65	65	65	65	65	65
Température maximale d'exploitation	°C	95	95	95	95	95	95
Pression max de service (ECS)	bar	8	8	8	8	8	8
Raccordement sanitaire	Ø"	1½ M	1½ M	1½ M	1½ M	2 M	2 M
Raccordement serpentin	Ø"	1¼ F	1¼ F	1¼ F	1¼ F	1¼ F	1¼ F
Puissance max serpentin (80/60°C) ΔT 50K	kW	45	65	75	75	95	118
Surface de chauffe serpentin	m²	1,49	2,26	2,94	2,94	4,12	5,72
Perte de charge serpentin	mbar	104	158	122	122	172	239
Débit correspondant dans le serpentin	L/h	4000	4000	3000	3000	3000	3000
Raccordement recirculation / soupape de sécurité	Ø"	1½ M	1½ M	1½ M	1½ M	2 M	2 M
Dim. - Hauteur (avec conn.)	mm	1950	1985	2265	2510	2265	2180
Dim. - Profondeur (avec conn.)	mm	680	800	800	800	1015	1265
Dim. - Largeur ou Ø (sans isol. et sans conn.)	mm	650	790	790	790	1000	1250
Dimensions A	mm	-	1985	2265	2510	2265	2180
Dimensions B	mm	1950	1935	2215	2460	2215	2130
Dimensions C	mm	250	200	200	200	320	320
Dimensions D	mm	970	937	1078	1200	1132	1007
Dimensions E	mm	1190	1150	1300	1500	1385	1451
Dimensions F	mm	110	60	60	60	60	60
Dimensions G	mm	397	367	367	367	442	627
Dimensions H	mm	778	834	965	965	1083	1240
Poids à vide	kg	115	165	202	205	309	455
Pertes thermiques Ua_S (EN15332:2007)	W/K	1,472	1,852	2,139	2,250	2,685	3,389
Classe d'efficacité énergétique		B					

COMPATIBILITÉ RÉISTANCES

Type		LCT 1C0 500 TP	LCT 1C0 750 TP	LCT 1C0 900 TP	LCT 1C0 1000 TP	LCT 1C0 1500 TP	LCT 1C0 2000 TP
A1006458	5 kW	•	•	•	•	•	
A1006463	10 kW	•	•	•	•	•	
A1006467	15 kW		•	•	•	•	
A1006468	25 kW		•	•	•	•	
A1006469	30 kW	•	•	•	•	•	•

PERFORMANCES SANITAIRES

Type	LCT 1C0 500 TP	LCT 1C0 750 TP	LCT 1C0 900 TP	LCT 1C0 1000 TP	LCT 1C0 1500 TP	LCT 1C0 2000 TP
Débit continu à 45°C (L/h)	1380	1980	2232	2232	2814	3438
Débit continu à 60°C (L/h)	768	1116	1284	1284	1638	2034
Débit de pointe 45°C (L/10min)	609	914	1103	1231	1711	2411



LCT 1CO 750 → 3000 TH



DESCRIPTION

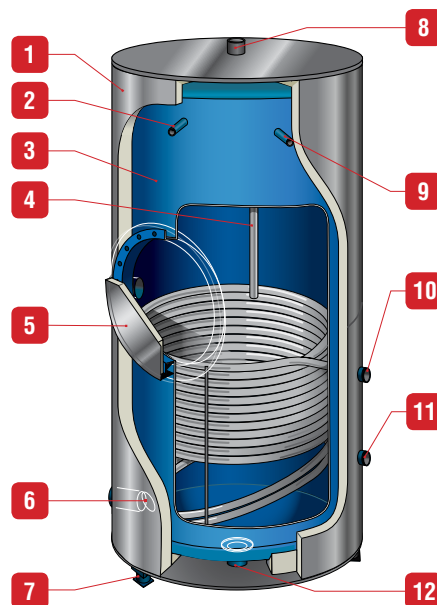
Préparateur d'eau chaude sanitaire avec revêtement émaillé résistant aux hautes températures, muni d'un serpentin

- Cuve en acier
- Jaquette souple M1 100 mm
- Serpentin en acier émaillé
- Trou d'homme 400 mm
- Isolation du fond inférieur
- 4 piquages de raccordement avec brise jet
- Vidange 1"¼ en point bas
- Doigt de gant pour sonde de température
- Les jaquettes sont livrées pré percées
- Mise à terre avec hayon optionnelle
- Résistance électrique en option

GARANTIE 5 ANS
(voir nos conditions de vente)



SCHÉMA DE PRINCIPE



1. Isolation
2. Piquage pour thermomètre
3. Cuve en acier avec revêtement sanitaire émaillé
4. Anode
5. Bride trou d'homme 400 mm
6. Alimentation eau froide avec brise-jet
7. Rehausse
8. Départ ECS
9. Piquages pour sonde de température
10. Connexion serpentin
11. Connexion serpentin
12. Connexion pour vidange

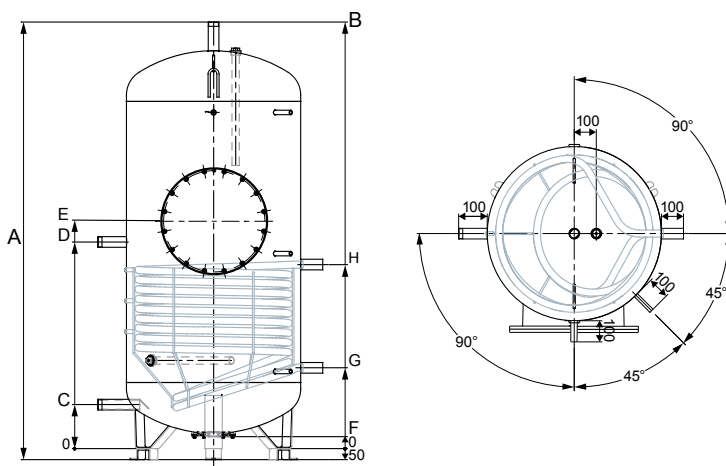
Référence Nom

A1006421	LCT 1CO 750 TH	4.023 €
A1006425	LCT 1CO 900 TH	4.495 €
A1006423	LCT 1CO 1000 TH	4.575 €
A1006440	LCT 1CO 1500 TH	6.945 €
A1006439	LCT 1CO 2000 TH	8.653 €
A1006445	LCT 1CO 2500 TH	9.083 €
A1006447	LCT 1CO 3000 TH	10.226 €

ACCESSOIRES

Référence Description

A1006466	Kit composé d'une bride et d'une résistance blindée de 5 kW. Pour LCT TH jusqu'à 1500L.	661 €
A1006462	Kit composé d'une bride et d'une résistance blindée de 10 kW. Pour LCT TH jusqu'à 1500L.	770 €
A1006460	Kit composé d'une bride et d'une résistance blindée de 15 kW. Pour LCT TH jusqu'à 1500L.	881 €
A1006459	Kit composé d'une bride et d'une résistance blindée de 25 kW. Pour LCT TH jusqu'à 1500L.	962 €
A1006464	Kit composé d'une bride et d'une résistance blindée de 30 kW. Pour LCT TH jusqu'à 1500L.	1.010 €



CARACTÉRISTIQUES TECHNIQUES ET DIMENSIONS

Type		LCT 1CO 750 TH	LCT 1CO 900 TH	LCT 1CO 1000 TH	LCT 1CO 1500 TH	LCT 1CO 2000 TH	LCT 1CO 2500 TH	LCT 1CO 3000 TH
Référence		A1006421	A1006425	A1006423	A1006440	A1006439	A1006445	A1006447
Capacité eau chaude sanitaire	L	750	881	999	1392	2031	2450	2963
Diamètre trappe de visite	Ømm	400	400	400	400	400	400	400
Capacité serpentin	L	13,8	18	18	25,2	35	35	35
Réglage d'usine du thermostat	°C	65	65	65	65	65	65	65
Température maximale d'exploitation	°C	95	95	95	95	95	95	95
Pression max de service (ECS)	bar	8	8	8	8	8	8	8
Raccordement sanitaire	Ø"	1½ M	1½ M	1½ M	2 M	2 M	2 M	2 M
Raccordement serpentin	Ø"	1¼ F	1¼ F	1¼ F	1¼ F	1¼ F	1¼ F	1¼ F
Puissance max serpentin (80/60°C) ΔT 50K	kW	65	75	75	95	118	118	118
Surface de chauffe serpentin	m²	2,26	2,94	2,94	4,12	5,72	5,72	5,72
Perte de charge serpentin	mbar	158	122	122	172	239	239	239
Débit correspondant dans le serpentin	L/h	4000	3000	3000	3000	3000	3000	3000
Raccordement recirculation / soupape de sécurité	Ø"	1½ M	1½ M	1½ M	2 M	2 M	2 M	2 M
Dim. - Hauteur (avec conn.)	mm	1985	2265	2510	2265	2180	2540	2965
Dim. - Profondeur (avec conn.)	mm	880	880	880	1055	1270	1270	1270
Dim. - Largeur ou Ø (sans isol. et sans conn.)	mm	790	790	790	1000	1250	1250	1250
Dimensions A	mm	1985	2265	2510	2265	2180	2540	2965
Dimensions B	mm	1935	2215	2460	2215	2130	2490	2915
Dimensions C	mm	200	200	200	320	320	320	320
Dimensions D	mm	937	1078	1200	1132	1007	749	749
Dimensions E	mm	1008	1108	1108	1183	749	749	749
Dimensions F	mm	60	60	60	60	60	60	60
Dimensions G	mm	367	367	367	442	627	627	627
Dimensions H	mm	834	965	965	1083	1240	1240	1240
Poids à vide	kg	195	232	235	339	485	525	600
Pertes thermiques Ua_S (EN15332:2007)	W/K	2,028	2,315	2,426	2,861	3,565	4,167	4,676

COMPATIBILITÉ RÉISTANCES

Type		LCT 1CO 750 TH	LCT 1CO 900 TH	LCT 1CO 1000 TH	LCT 1CO 1500 TH	LCT 1CO 2000 TH	LCT 1CO 2500 TH	LCT 1CO 3000 TH
A1006466	5 kW	•	•	•	•			
A1006462	10 kW	•	•	•	•			
A1006460	15 kW	•	•	•	•			
A1006459	25 kW	•	•	•	•			
A1006464	30 kW	•	•	•	•			

PERFORMANCES SANITAIRES

Type	LCT 1CO 750 TH	LCT 1CO 900 TH	LCT 1CO 1000 TH	LCT 1CO 1500 TH	LCT 1CO 2000 TH	LCT 1CO 2500 TH	LCT 1CO 3000 TH
Débit continu à 45°C (L/h)	1980	2232	2232	2814	3438	3438	3438
Débit continu à 60°C (L/h)	1116	1284	1284	1638	2034	2034	2034
Débit de pointe 45°C (L/10min)	914	1103	1231	1711	2411	2980	3634



LCT 1 Plus 500 → 1500 (TP - TH)



DESCRIPTION

Préparateur d'eau chaude sanitaire avec revêtement émaillé résistant aux hautes températures, muni d'un serpentin surdimensionné

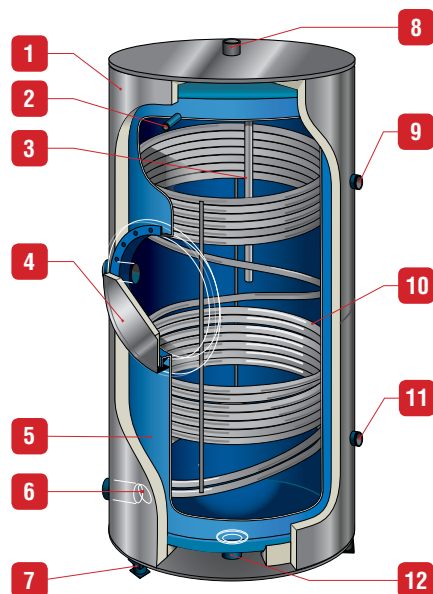
- Cuve en acier
- Jaquette souple M1 100 mm
- Serpentin en acier émaillé surdimensionné
- Isolation du fond inférieur
- 4 piquages de raccordement avec brise jet
- Vidange 1 1/4 en point bas
- Doigt de gant pour sonde de température
- Les jaquettes sont livrées pré percées
- Mise à terre avec hayon optionnelle
- Résistance électrique en option

GARANTIE 5 ANS

(voir nos conditions de vente)



SCHÉMA DE PRINCIPE



1. Isolation
2. Piquage pour thermomètre
3. Anode
4. Bride trou de poing 112 mm ou 400 mm
5. Cuve en acier avec revêtement sanitaire émaillé
6. Alimentation eau froide avec brise-jet
7. Rehausse (sauf 500 L)
8. Départ ECS
9. Connexion serpentin
10. Serpentin surdimensionné
11. Connexion serpentin
12. Connexion pour vidange

Référence Nom

Référence	Nom		Prix
A1006437	LCT 1 Plus 500 TP	B	3.499 €
A1006441	LCT 1 Plus 750 TP		4.978 €
A1006444	LCT 1 Plus 900 TH		6.930 €
A1006443	LCT 1 Plus 1000 TH		7.037 €
A1006442	LCT 1 Plus 1500 TH		8.302 €

ACCESSOIRES

Référence Description

A1006466	Kit composé d'une bride et d'une résistance blindée de 5 kW. Uniquement pour les modèles LCT TH.	661 €
A1006462	Kit composé d'une bride et d'une résistance blindée de 10 kW. Uniquement pour les modèles LCT TH.	770 €

COMPATIBILITÉ RÉSISTANCES

Type		LCT 1+ 500 TP	LCT 1+ 750 TP	LCT 1+ 900 TH	LCT 1+ 1000 TH	LCT 1+ 1500 TH
A1006466	5 kW			•	•	•
A1006462	10 kW			•	•	•

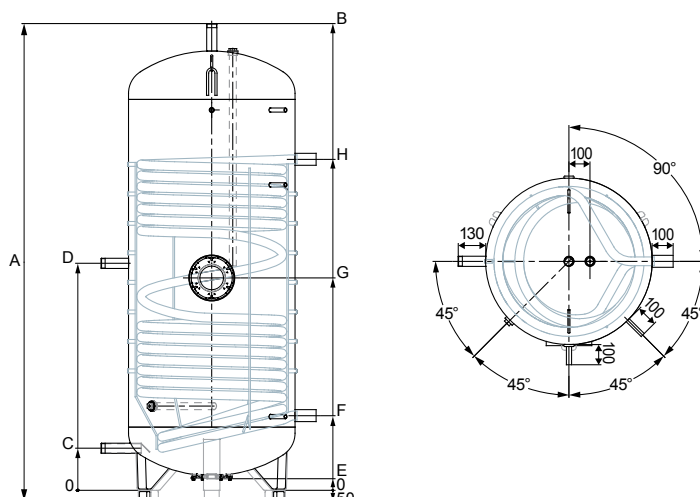


CARACTÉRISTIQUES TECHNIQUES ET DIMENSIONS

Type		LCT 1+ 500 TP	LCT 1+ 750 TP	LCT 1+ 900 TH	LCT 1+ 1000 TH	LCT 1+ 1500 TH
Référence		A1006437	A1006441	A1006444	A1006443	A1006442
Capacité eau chaude sanitaire	L	494	734	854	972	1360
Diamètre trappe de visite	Ømm	112	112	400	400	400
Réglage d'usine du thermostat	°C	65	65	65	65	65
Température maximale d'exploitation	°C	95	95	95	95	95
Pression max de service (ECS)	bar	8	8	8	8	8
Raccordement sanitaire	Ø"	1½ M	1½ M	1½ M	1½ M	2 M
Raccordement serpentín	Ø"	1¼ F	1½ F	1½ F	1½ F	1½ F
Puissance max serpentín (80/60°C) ΔT 50K	kW	81	99	115	115	141
Surface de chauffe serpentín	m²	2,9	3,72	4,66	4,66	6,09
Perte de charge serpentín	mbar	202	212	163	163	214
Débit correspondant dans le serpentín	L/h	4000	5000	5000	5000	5000
Raccordement recirculation / soupape de sécurité	Ø"	1½ M	1½ M	1½ M	1½ M	2 M
Dim. - Hauteur (avec conn.)	mm	1950	1985	2265	2510	2265
Dim. - Profondeur (avec conn.)	mm	680	800	800	800	1015
Dim. - Largeur ou Ø (sans isol. et sans conn.)	mm	650	790	790	790	1000
Dimensions A	mm	-	1985	2265	2510	2265
Dimensions B	mm	1950	1935	2215	2460	2215
Dimensions C	mm	250	200	200	200	320
Dimensions D	mm	970	937	1058	1200	1132
Dimensions E	mm	110	60	60	60	60
Dimensions F	mm	397	381	354	354	429
Dimensions G	mm	770	740	1008	1008	1083
Dimensions H	mm	1383	1271	1570	1570	1644
Poids à vide	kg	135	210	252	255	359
Pertes thermiques U _{a_S} (EN15332:2007)	W/K	1,472	1,852	2,139	2,250	2,685
Classe d'efficacité énergétique		B				

PERFORMANCES SANITAIRES

Type	LCT 1+ 500 TP	LCT 1+ 750 TP	LCT 1+ 900 TH	LCT 1+ 1000 TH	LCT 1+ 1500 TH
Débit continu à 45°C (L/h)	2430	2976	3438	3438	4176
Débit continu à 60°C (L/h)	1386	1698	1974	1974	2424
Débit de pointe 45°C (L/10min)	651	935	1114	1238	1768





RÉSIDENTIEL

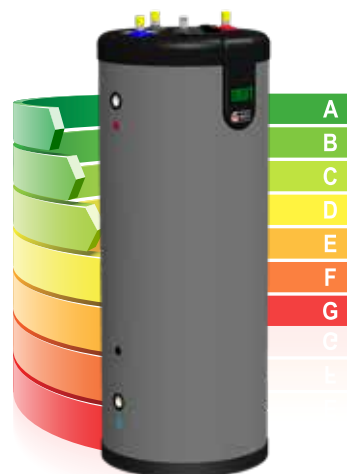


Tank-in-Tank - Smart for life

La technologie **Tank-in-Tank** d'ACV offre un confort en eau chaude sanitaire élevé tout en garantissant longévité et entretien réduit

SMART GREEN

- > Classe énergétique A
- > Double isolation – panneau sous vide (VIP) + polyuréthane



SMART ME

- > Boiler Multi-énergies
- > Idéal pour être combiné avec les panneaux solaires ACV HelioPlan S, pompes à chaleur ou un chauffe-palettes



Extension de garantie à vie disponible pour tous les boilers résidentiels Smart*

- > ACV vous propose une garantie à vie (Smart For Life) pour tous les ballons d'eau chaude sanitaire de la gamme Smart résidentielle et ceci pour 150€ seulement. Souscrivez en ligne à cette extension de garantie dans les 3 mois après l'achat.

SMART for life

*Conditions: www.acv.com

Mode de placement des ballons Tank-In-Tank

Appareil	Pose au sol	Pose murale verticale	Pose murale horizontale	
			Débit primaire (CC) ≤ 2000 L/h	Débit primaire (CC) > 2000 L/h
Smart Green		NA	NA	NA
Smart				
Smart EW	NA		NA	NA
Comfort				
Comfort E	NA		NA	NA

Le placement vertical sera préféré au placement horizontal pour des raisons de performances sanitaires.

Smart 130 → 210 Green



INOX

10 ANS GARANTIE

DESCRIPTION

Ballon de classe "A" pour installation au sol

- Ballon de classe "A" selon EU 812/2013.
- Pertes de chaleur minimum grâce à une isolation innovante : la combinaison entre une enveloppe sous vide (VIP) et de la mousse de polyuréthane donne des performances énergétiques exceptionnelles.
- Jaquette extérieure en polypropylène épais, élégante et résistante aux chocs.
- 3 modèles de 130, 161, et 203 litres.
- Thermostat de commande (substitution par une sonde pour utilisation avec une chaudière à régulation électrique).
- Groupe de sécurité 7 bar Ø 3/4" inclus.
- Anti-légionelles : température de stockage > 60°C.
- Vanne de mélange thermostatique recommandée.

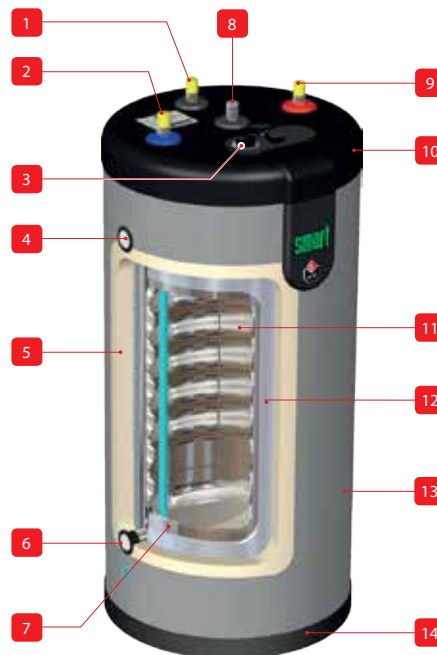
SYSTÈME TANK-IN-TANK

VOUS TROUVEREZ DES BALLONS SMART JUSQU'À 600 LITRES DANS LA PARTIE TERTIAIRE.

GARANTIE 10 ANS
(voir nos conditions de vente)

GARANTIE À VIE SMART FOR LIFE !
(voir conditions sur www.acv.com)

SCHÉMA DE PRINCIPE



1. Connexion boucle sanitaire
2. Entrée eau froide sanitaire
3. Thermostat de réglage
4. Entrée fluide primaire
5. Isolation en polyuréthane rigide
6. Retour fluide primaire
7. Réservoir externe en acier
8. Purgeur d'air manuel
9. Départ eau chaude sanitaire
10. Couvercle en polypropylène rigide
11. Réservoir interne en acier inoxydable
12. Panneau d'isolation Vacuum
13. Jaquette en polypropylène
14. Couvercle en polypropylène rigide

Placement au sol uniquement.

Mode de placement des ballons Tank-in-Tank : v° pg 81

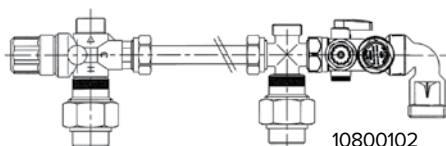
Référence Nom

Référence	Nom	Classe	Prix
A1002046	Smart 130 Green	A	1.751 €
A1002047	Smart 160 Green	A	1.977 €
A1002048	Smart 210 Green	A	2.220 €

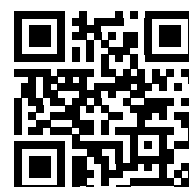
ACCESSOIRES

Référence Description

Référence	Description	Prix
10800102	Kit de raccordement sanitaire pour boilers résidentiels comprenant des raccords diélectriques, le groupe de sécurité, le mélangeur thermostatique et une prise 3/4" pour le vase d'expansion sanitaire en option.	272 €
5476G003	Sonde NTC doigt de gant 12 kΩ. Pour gestion d'un ballon préparateur d'eau chaude externe ou d'une bouteille casse-pression - lg : 3,2 m	44 €
55212000	Mitigeur thermostatique de base 3/4"	168 €



10800102



CARACTÉRISTIQUES TECHNIQUES ET DIMENSIONS

Type		Smart 130 Green	Smart 160 Green	Smart 210 Green
Référence		A1002046	A1002047	A1002048
Capacité totale	L	130	161	203
Raccordement primaire	Ø"	1 F	1 F	1 F
Raccordement sanitaire	Ø"	3/4 M	3/4 M	3/4 M
Raccordement recirculation / soupape de sécurité	Ø"	3/4 M	3/4 M	3/4 M
Perte de charge côté primaire (EN12897:2016)	mbar	26,8	26,8	41,6
Température maximale d'exploitation	°C	90	90	90
Pression max de service (ECS)	bar	8,6	8,6	8,6
Pression max de service (primaire)	bar	3	3	3
Poids à vide	kg	55	65	75
Dimensions A	mm	1025	1225	1497
Dimensions B	mm	750	960	1232
Dimensions C	mm	235	235	235
Classe d'efficacité énergétique		A	A	A

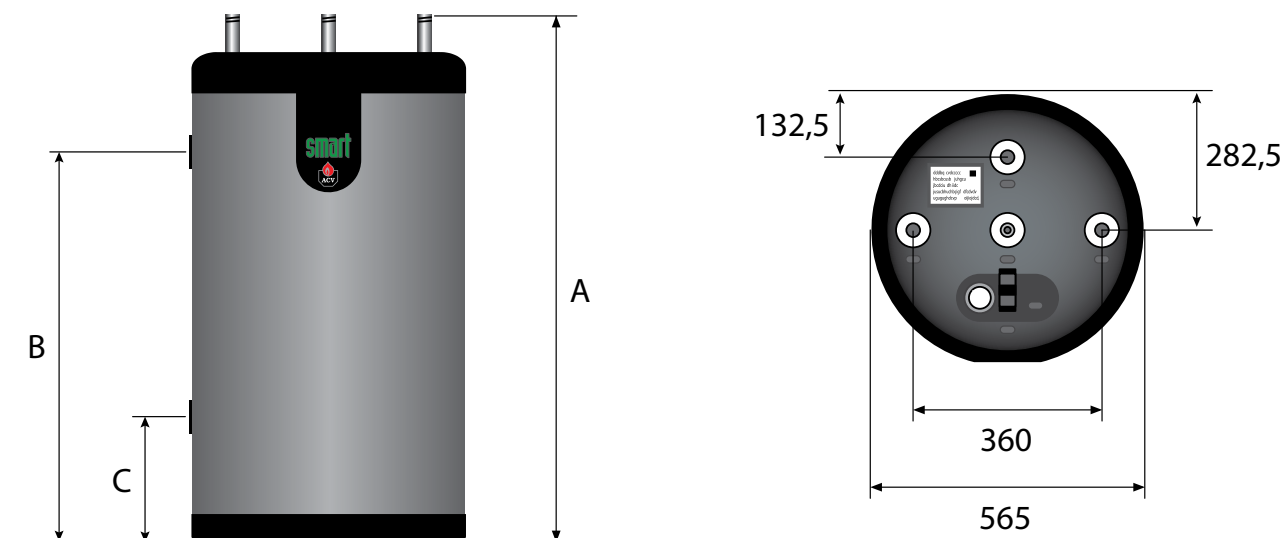
PERFORMANCES SANITAIRES

Type		Smart 130 Green	Smart 160 Green	Smart 210 Green
Débit primaire (EN 12897:2016)	L/s	0,70	0,70	1,25
Débit de pointe à 40°C	L/10'	321	406	547
Débit de pointe 1ère heure à 40°C	L/60'	1063	1349	1820
Débit continu à 40°C	L/h	890	1132	1527
Débit de pointe à 45°C	L/10'	275	348	469
Débit de pointe 1ère heure à 45°C	L/60'	911	1156	1560
Débit continu à 45°C	L/h	763	970	1309
Débit de pointe à 60°C	L/10'	161	209	272
Débit de pointe 1ère heure à 60°C	L/60'	549	689	913
Débit continu à 60°C	L/h	465	576	769
Temps de remise en régime (EN 12897)	min	10	10	9
Puissance de remise en régime (EN 12897)	kW	24,7	32,2	39,2

RÉGIME DE MARCHE

Fluide chauffant : 85 °C

Eau froide : 10 °C



Smart 100 → 240



DESCRIPTION

Boiler multi-positions. Installation au sol ou murale verticale.

- Isolation de haute qualité en mousse de polyuréthane.
- Jaquette extérieure en polypropylène épais, élégante et résistante aux chocs. Patte d'identification du produit avec logos amovibles suivant la position d'installation.
- 5 modèles de 105, 130, 161, 203 et 242 litres.
- Thermostat de commande (substitution par une sonde pour utilisation avec une chaudière à régulation électrique).
- Thermomètre.
- Supports muraux et brise-jet livrés en standard pour montage du boiler avec connexions vers le bas.
- Groupe de sécurité 7 bar Ø 3/4" inclus.
- Anti-légionelles : température de stockage > 60°C.
- Vanne de mélange thermostatique recommandée.

SYSTÈME TANK-IN-TANK

VOUS TROUVEREZ DES BALLONS SMART JUSQU'À 600 LITRES DANS LA PARTIE TERTIAIRE.

GARANTIE 10 ANS
(voir nos conditions de vente)

GARANTIE À VIE SMART FOR LIFE !
(voir conditions sur www.acv.com)

INOX

10 ANS GARANTIE

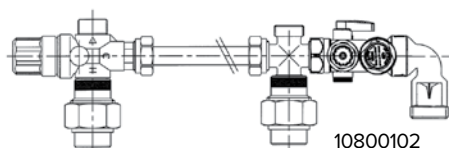
Référence Nom

06602401	Smart 100	B		1.481 €
06602501	Smart 130	B		1.571 €
06602601	Smart 160	B		1.703 €
06602701	Smart 210	B		1.868 €
06602801	Smart 240	B		2.219 €

ACCESSOIRES

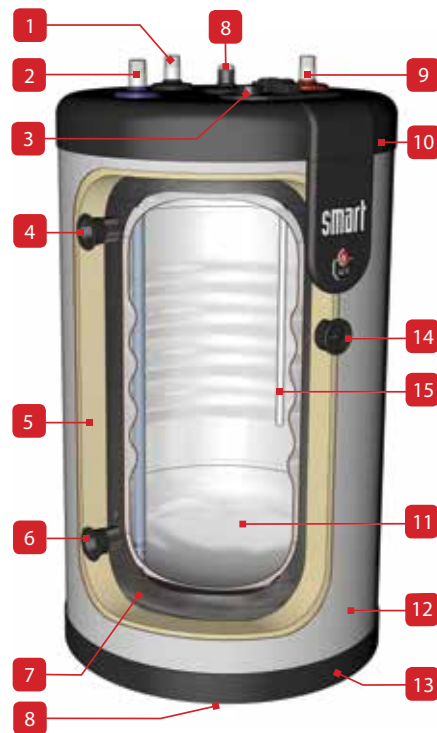
Référence Description

10800102	Kit de raccordement sanitaire pour boilers résidentiels comprenant des raccords diélectriques, le groupe de sécurité, le mélangeur thermostatique et une prise 3/4" pour le vase d'expansion sanitaire en option.	272 €
5476G003	Sonde NTC doigt de gant 12 kΩ. Pour gestion d'un ballon préparateur d'eau chaude externe ou d'une bouteille casse-pression - lg : 3,2 m	44 €
55212000	Mitigeur thermostatique de base 3/4"	168 €



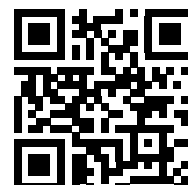
10800102

SCHÉMA DE PRINCIPE



1. Connexion boucle sanitaire
2. Entrée eau froide sanitaire
3. Thermostat de réglage
4. Entrée fluide primaire
5. Isolation en polyuréthane rigide
6. Retour fluide primaire
7. Réservoir externe en acier
8. Purgeur d'air manuel
9. Départ eau chaude sanitaire
10. Couverture en polypropylène rigide
11. Réservoir interne en acier inoxydable
12. Jaquette en polypropylène
13. Couverture en polypropylène rigide
14. Thermomètre ECS
15. Doigt de gant en acier inoxydable

Mode de placement des ballons Tank-in-Tank : v° pg 81



CARACTÉRISTIQUES TECHNIQUES ET DIMENSIONS

Type		Smart 100	Smart 130	Smart 160	Smart 210	Smart 240
Référence		06602401	06602501	06602601	06602701	06602801
Capacité totale	L	105	130	161	203	242
Raccordement primaire	Ø"	1F	1F	1F	1F	1F
Raccordement sanitaire	Ø"	3/4 M	3/4 M	3/4 M	3/4 M	3/4 M
Raccordement recirculation / soupape de sécurité	Ø"	3/4 M	3/4 M	3/4 M	3/4 M	3/4 M
Perte de charge côté primaire (EN12897:2016)	mbar	22,6	26,8	26,8	41,6	47,3
Température maximale d'exploitation	°C	90	90	90	90	90
Pression max de service (ECS)	bar	8,6	8,6	8,6	8,6	8,6
Pression max de service (primaire)	bar	3	3	3	3	3
Dimensions A	mm	865	1025	1225	1497	1744
Dimensions B	mm	629	789	989	1261	1508
Dimensions C	mm	365	525	725	997	1244
Poids à vide	kg	49	55	65	75	87
Classe d'efficacité énergétique		B	B	B	B	B

PERFORMANCES SANITAIRES

Type		Smart 100	Smart 130	Smart 160	Smart 210	Smart 240
Débit primaire (EN 12897:2016)	L/s	0,70	0,70	0,70	1,25	1,25
Débit de pointe à 40°C	L/10'	236	321	406	547	700
Débit de pointe 1ère heure à 40°C	L/60'	784	1063	1349	1820	2319
Débit continu à 40°C	L/h	658	890	1132	1527	1943
Débit de pointe à 45°C	L/10'	202	275	348	469	600
Débit de pointe 1ère heure à 45°C	L/60'	672	911	1156	1560	1988
Débit continu à 45°C	L/h	564	763	970	1309	1665
Débit de pointe à 60°C	L/10'	117	161	209	272	337
Débit de pointe 1ère heure à 60°C	L/60'	384	549	689	913	1165
Débit continu à 60°C	L/h	320	465	576	769	994
Temps de remise en régime (EN 12897)	min	10	10	10	9	9
Puissance de remise en régime (EN 12897)	kW	18,4	24,7	32,2	39,2	44,6

RÉGIME DE MARCHE

Fluide chauffant : 85 °C

Eau froide : 10 °C



Smart E 130 → 300



DESCRIPTION

**Boiler Bi-Energie pour une installation au sol.
Connexion possible pour une résistance chauffante
(en option) dans le circuit primaire.**

- Isolation de haute qualité en mousse de polyuréthane rigide.
- Jaquette extérieure en polypropylène épais, élégante et résistante aux chocs.
- 5 modèles de 130, 161, 203, 242 et 293 litres.
- Thermostat de commande (substitution possible par une sonde pour utilisation avec la chaudière à régulation électronique).
- Thermomètre.
- Thermostat de sécurité.
- Connexions supplémentaires sur les modèles 210, 240 et 300 pour utilisation en tant que bouteille casse-pression ou raccordement d'une seconde source d'énergie (poêle à pellets, ...)
- Groupe de sécurité 7 bar Ø 3/4" inclus.
- Vanne de mélange thermostatique recommandée.
- Thermostats de réglage et de sécurité indépendants intégrés dans la résistance chauffante (optionnelle).
- Anti-légionelles : température de stockage > 60°C.

SYSTÈME TANK-IN-TANK

GARANTIE 10 ANS
(voir nos conditions de vente)

GARANTIE À VIE SMART FOR LIFE !
(voir conditions sur www.acv.com)

INOX

10 ANS GARANTIE

Référence	Nom		
06618801	Smart E 130	B	1.833 €
06618901	Smart E 160	B	1.935 €
06619001	Smart E 210	B	2.084 €
06619101	Smart E 240	B	2.234 €
06605201	Smart E 300	B	2.679 €

ACCESSOIRES

Référence	Description	
10800102	Kit de raccordement sanitaire pour boilers résidentiels comprenant des raccords diélectriques, le groupe de sécurité, le mélangeur thermostatique et une prise 3/4" pour le vase d'expansion sanitaire en option.	272 €
5476G003	Sonde NTC doigt de gant 12 kΩ. Pour gestion d'un ballon préparateur d'eau chaude externe ou d'une bouteille casse-pression - lg : 3,2 m	44 €
10800081	Résistance électrique 3 kW monophasée avec connexion 6/4" adaptée à nos Smart E, Smart E plus, Smart ME et Confort ME.	317 €
10800082	Résistance électrique 3 kW triphasée 400V avec connexion 6/4" adaptée à nos Smart E, Smart E plus, Smart ME et Confort ME.	339 €
10800083	Résistance électrique 6 kW monophasée avec connexion 6/4" adaptée à nos Smart E, Smart E plus, Smart ME et Confort ME.	327 €
10800084	Résistance électrique 6 kW triphasée 400V avec connexion 6/4" adaptée à nos Smart E, Smart E plus, Smart ME et Confort ME.	362 €
55212000	Mitigeur thermostatique de base 3/4"	168 €

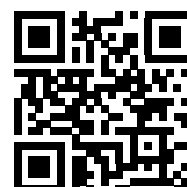
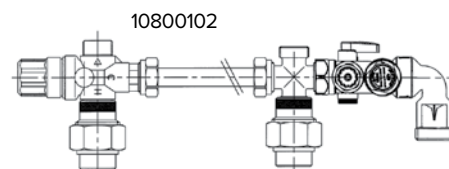


SCHÉMA DE PRINCIPE



1. Connexion boucle sanitaire
2. Entrée eau froide sanitaire
3. Entrée fluide primaire
4. Jaquette en polypropylène
5. Réservoir interne en acier inoxydable
6. Retour fluide primaire
7. Résistance électrique (en option)
8. Purgeur d'air manuel
9. Départ eau chaude sanitaire
10. Couvercle en polypropylène rigide
11. Doigt de gant en acier inoxydable
12. Isolation 50 mm en polyuréthane rigide
13. Réservoir externe en acier
14. Couvercle en polypropylène renforcé

Pose au sol uniquement.



CARACTÉRISTIQUES TECHNIQUES ET DIMENSIONS

Type		Smart E 130	Smart E 160	Smart E 210	Smart E 240	Smart E 300
Référence		06618801	06618901	06619001	06619101	06605201
Capacité totale	L	130	161	203	242	293
Raccordement primaire	Ø"	1F	1F	1F	1F	1F
Raccordement sanitaire	Ø"	3/4 M	3/4 M	3/4 M	3/4 M	3/4 M
Raccordement recirculation / soupape de sécurité	Ø"	3/4 M	3/4 M	3/4 M	3/4 M	3/4 M
Perte de charge côté primaire (EN12897:2016)	mbar	26,8	26,8	41,6	47,3	52,4
Température maximale d'exploitation	°C	90	90	90	90	90
Pression max de service (ECS)	bar	8,6	8,6	8,6	8,6	8,6
Pression max de service (primaire)	bar	3	3	3	3	3
Dimensions A	mm	1024	1225	1493	1741	2043
Dimensions B	mm	759	959	332	337	405
Dimensions C	mm	525	725	1229	1477	1780
Dimensions D	mm	-	-	374	374	405
Poids à vide	kg	45	54	66	76	87
Classe d'efficacité énergétique		B	B	B	B	B

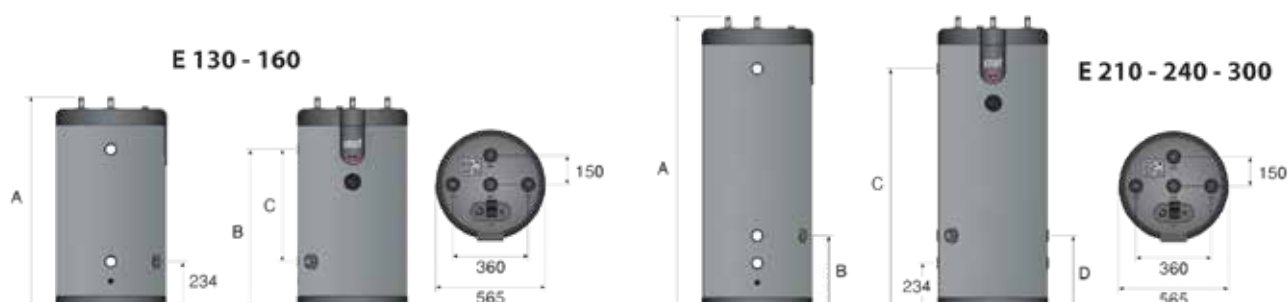
PERFORMANCES SANITAIRES

Type		Smart E 130	Smart E 160	Smart E 210	Smart E 240	Smart E 300
Débit primaire (EN 12897:2016)	L/s	0,70	0,70	1,25	1,25	1,25
Débit de pointe à 40°C	L/10'	236	321	406	547	800
Débit de pointe 1ère heure à 40°C	L/60'	784	1063	1349	1820	2360
Débit continu à 40°C	L/h	658	890	1132	1527	2100
Débit de pointe à 45°C	L/10'	202	275	348	469	640
Débit de pointe 1ère heure à 45°C	L/60'	672	911	1156	1560	1920
Débit continu à 45°C	L/h	564	763	970	1309	1710
Débit de pointe à 60°C	L/10'	117	161	209	272	370
Débit de pointe 1ère heure à 60°C	L/60'	384	549	689	913	1100
Débit continu à 60°C	L/h	320	465	576	769	970
Puissance de remise en régime (EN 12897)	kW	18,4	24,7	32,2	39,2	44,6
Temps de remise en régime (EN 12897)	min	10	10	9	9	9

RÉGIME DE MARCHE

Fluide chauffant : 85 °C

Eau froide : 10 °C



Smart E Plus 210 → 300



INOX

10 ANS GARANTIE

DESCRIPTION

**Boiler Bi-Energie pour installation au sol.
Encore plus de connexions hydrauliques pour
encore plus de possibilités.**

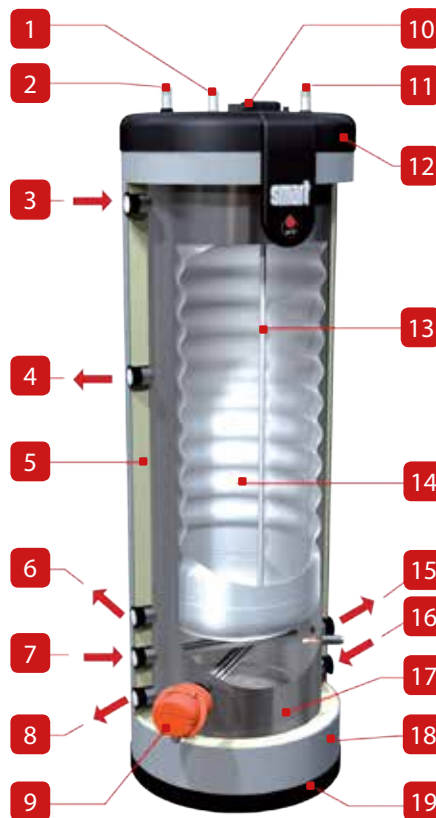
- Le Smart E Plus possède, par rapport aux Smart E de même volume, 2 connexions au primaire complémentaires permettant de nouvelles possibilités de montage hydraulique.
- Ces ballons sont spécialement intéressants pour des montages avec des pompes à chaleur.
- Thermostats de réglage et de sécurité indépendants intégrés dans la résistance chauffante (optionnelle).
- Isolation de haute qualité en mousse de polyuréthane rigide.
- Jaquette extérieure en polypropylène épais, élégante et résistante aux chocs.
- Thermomètre.
- 3 modèles de 203, 242 et 293 litres.
- Thermostat de commande (substitution possible par une sonde pour utilisation avec la chaudière à régulation électronique).
- Thermostat de sécurité.
- Groupe de sécurité 7 bar Ø 3/4" inclus.
- Anti-légionelles : température de stockage > 60°C.
- Vanne de mélange thermostatique recommandée.

SYSTÈME TANK-IN-TANK

GARANTIE 10 ANS
(voir nos conditions de vente)

GARANTIE À VIE SMART FOR LIFE !
(voir conditions sur www.acv.com)

SCHÉMA DE PRINCIPE



1. Connexion boucle sanitaire
2. Entrée eau froide sanitaire
3. Entrée fluide primaire
4. Retour primaire auxiliaire
5. Isolation en polyuréthane rigide
6. Retour primaire auxiliaire
7. Départ primaire de la pompe à chaleur
8. Retour primaire de la pompe à chaleur
9. Résistance électrique (en option)
10. Purgeur d'air manuel
11. Départ eau chaude sanitaire
12. Couvercle en polypropylène rigide
13. Doigt de gant en acier inoxydable
14. Réservoir interne en acier inoxydable
15. Départ circuit de chauffe
16. Retour circuit de chauffe
17. Réservoir externe en acier
18. Jaquette en polypropylène
19. Couvercle en polypropylène rigide

Pose au sol uniquement.

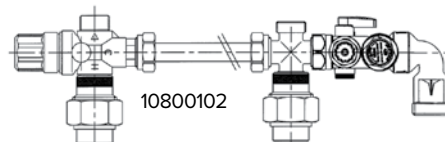
Référence Nom

06627301	Smart E Plus 210	B	2.105 €
06627401	Smart E Plus 240	B	2.348 €
06627501	Smart E Plus 300	B	2.813 €

ACCESSOIRES

Référence Description

10800102	Kit de raccordement sanitaire pour boilers résidentiels comprenant des raccords diélectriques, le groupe de sécurité, le mélangeur thermostatique et une prise 3/4" pour le vase d'expansion sanitaire en option.	272 €
5476G003	Sonde NTC doigt de gant 12 kΩ. Pour gestion d'un ballon préparateur d'eau chaude externe ou d'une bouteille casse-pression - lg : 3,2 m	44 €
10800081	Résistance électrique 3 kW monophasée avec connexion 6/4" adaptée à nos Smart E, Smart E plus, Smart ME et Confort ME.	317 €
10800082	Résistance électrique 3 kW triphasée 400V avec connexion 6/4" adaptée à nos Smart E, Smart E plus, Smart ME et Confort ME.	339 €
10800083	Résistance électrique 6 kW monophasée avec connexion 6/4" adaptée à nos Smart E, Smart E plus, Smart ME et Confort ME.	327 €
10800084	Résistance électrique 6 kW triphasée 400V avec connexion 6/4" adaptée à nos Smart E, Smart E plus, Smart ME et Confort ME.	362 €
55212000	Mitigeur thermostatique de base 3/4"	168 €



CARACTÉRISTIQUES TECHNIQUES ET DIMENSIONS

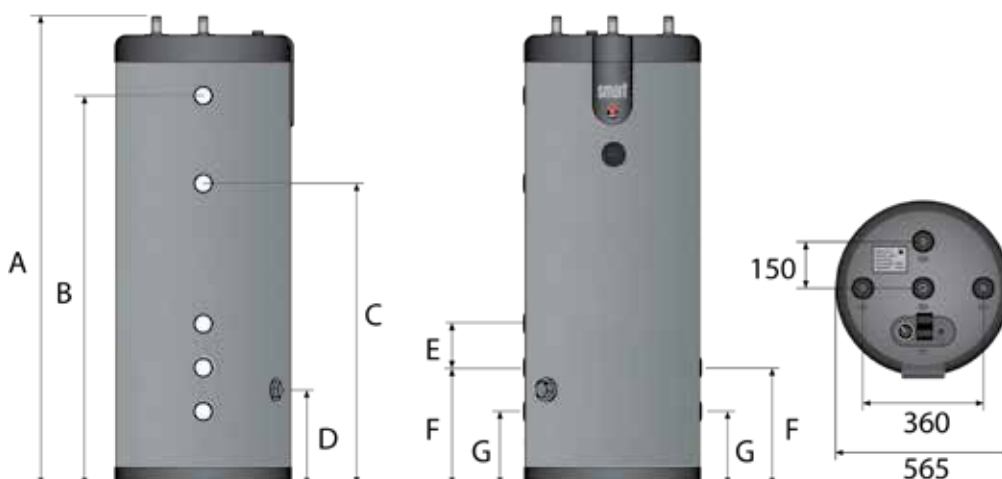
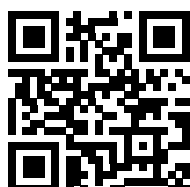
Type		Smart E Plus 210	Smart E Plus 240	Smart E Plus 300
Référence		06627301	06627401	06627501
Capacité totale	L	203	242	293
Raccordement primaire	Ø"	1 F	1 F	1 F
Raccordement sanitaire	Ø"	3/4 M	3/4 M	3/4 M
Raccordement recirculation / soupape de sécurité	Ø"	3/4 M	3/4 M	3/4 M
Perte de charge côté primaire (EN12897:2016)	mbar	41,6	47,3	52,4
Température maximale d'exploitation	°C	90	90	90
Pression max de service (ECS)	bar	8,6	8,6	8,6
Pression max de service (primaire)	bar	3	3	3
Dimensions A	mm	1489	1738	2050
Dimensions B	mm	1225	1473	1783
Dimensions C	mm	933	1064	1278
Dimensions D	mm	288	264	329
Dimensions E	mm	130	135	145
Dimensions F	mm	338	314	375
Dimensions G	mm	228	229	233
Poids à vide	kg	66	76	87
Classe d'efficacité énergétique		B	B	B

PERFORMANCES SANITAIRES

Type		Smart E Plus 210	Smart E Plus 240	Smart E Plus 300
Débit primaire (EN 12897:2016)	L/s	1,25	1,25	1,25
Débit de pointe à 40°C	L/10'	406	547	800
Débit de pointe 1ère heure à 40°C	L/60'	1349	1820	2360
Débit continu à 40°C	L/h	1132	1527	2100
Débit de pointe à 45°C	L/10'	348	469	640
Débit de pointe 1ère heure à 45°C	L/60'	1156	1560	1920
Débit continu à 45°C	L/h	970	1309	1710
Débit de pointe à 60°C	L/10'	209	272	370
Débit de pointe 1ère heure à 60°C	L/60'	689	913	1100
Débit continu à 60°C	L/h	576	769	970
Puissance de remise en régime (EN 12897)	kW	32,2	39,2	44,6
Temps de remise en régime (EN 12897)	min	9	9	9

RÉGIME DE MARCHÉ

Fluide chauffant : 85 °C
Eau froide : 10 °C



Smart EW 100 → 240



DESCRIPTION

Boiler Bi-Energie pour une installation verticale au mur, raccordement sanitaire vers le bas, munie d'une résistance de 2,2 kW installée dans le primaire pour la préserver des dépôts calcaire.

- Isolation de haute qualité en mousse de polyuréthane rigide.
- Jaquette extérieure en polypropylène épais, élégante et résistante aux chocs.
- Thermostat de commande intégré et câblé plus interrupteur été/hiver.
- Thermomètre.
- Support mural prémonté.
- 5 modèles de 105, 130, 161, 203 et 242 litres.
- Groupe de sécurité 7 bar Ø 3/4" inclus.
- Anti-légionelles : température de stockage > 60°C.
- Vanne de mélange thermostatique recommandée.

SYSTÈME TANK-IN-TANK

GARANTIE 10 ANS
(voir nos conditions de vente)

GARANTIE À VIE SMART FOR LIFE !
(voir conditions sur www.acv.com)

INOX

10 ANS GARANTIE

SCHÉMA DE PRINCIPE



1. Connexion boucle sanitaire
2. Entrée eau froide sanitaire
3. Thermostat de réglage
4. Entrée fluide primaire
5. Isolation en polyuréthane rigide
6. Retour fluide primaire
7. Réservoir externe en acier
8. Purgeur d'air manuel
9. Départ eau chaude sanitaire
10. Couvercle en polypropylène rigide
11. Réservoir interne en acier inoxydable
12. Jaquette en polypropylène
13. Couvercle en polypropylène rigide
14. Thermomètre ECS
15. Doigt de gant en acier inoxydable
16. Tableau de commande
17. Résistance électrique 2200 W

Installation murale verticale
raccordement sanitaire vers le bas. Le côté primaire doit toujours être rempli.

Mode de placement des ballons Tank-in-Tank : v° pg 81

Référence Nom

Référence	Nom	Classe	Prix
06623501	Smart EW 100	B	1.686 €
06623601	Smart EW 130	B	1.778 €
06623701	Smart EW 160	B	1.915 €
06623801	Smart EW 210	B	2.088 €
06623901	Smart EW 240	B	2.271 €

Ces produits sont soumis à une éco-participation Recupel de 8,2645 €

ACCESSOIRES

Référence Description

Référence	Description	Prix
10800102	Kit de raccordement sanitaire pour boilers résidentiels comprenant des raccords diélectriques, le groupe de sécurité, le mélangeur thermostatique et une prise 3/4" pour le vase d'expansion sanitaire en option.	272 €
5476G003	Sonde NTC doigt de gant 12 kΩ. Pour gestion d'un ballon préparateur d'eau chaude externe ou d'une bouteille casse-pression - lg : 3,2 m	44 €
55212000	Mitigeur thermostatique de base 3/4"	168 €

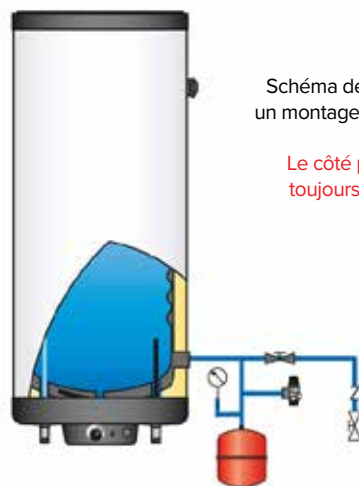
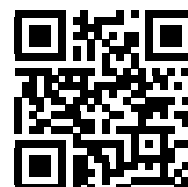
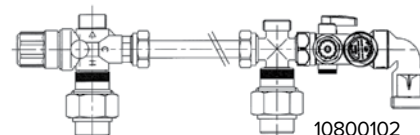


Schéma de principe pour un montage en stand alone.

Le côté primaire doit toujours être rempli.



CARACTÉRISTIQUES TECHNIQUES ET DIMENSIONS

Type		Smart EW 100	Smart EW 130	Smart EW 160	Smart EW 210	Smart EW 240
Référence		06623501	06623601	06623701	06623801	06623901
Résistance électrique	kW	2,2	2,2	2,2	2,2	2,2
Capacité totale	L	105	130	161	203	242
Raccordement primaire	Ø"	1F	1F	1F	1F	1F
Raccordement sanitaire	Ø"	3/4 M	3/4 M	3/4 M	3/4 M	3/4 M
Raccordement recirculation / soupape de sécurité	Ø"	3/4 M	3/4 M	3/4 M	3/4 M	3/4 M
Perte de charge côté primaire (EN12897:2016)	mbar	22,6	26,8	26,8	41,6	47,3
Température maximale d'exploitation	°C	90	90	90	90	90
Pression max de service (ECS)	bar	8,6	8,6	8,6	8,6	8,6
Pression max de service (primaire)	bar	3	3	3	3	3
Dimensions A	mm	965	1025	1225	1497	1744
Dimensions B	mm	629	789	989	1261	1508
Dimensions C	mm	365	525	725	997	1244
Poids à vide	kg	49	55	65	75	87
Classe d'efficacité énergétique		B	B	B	B	B

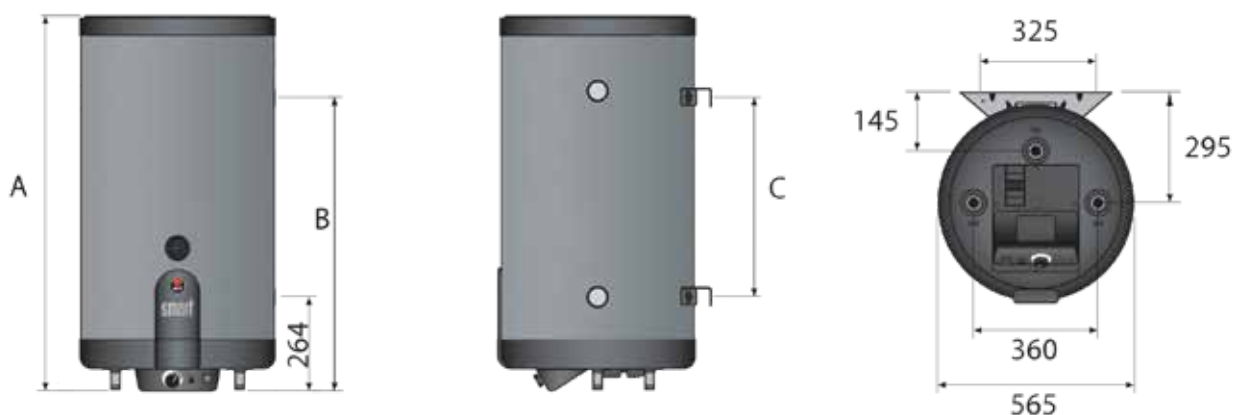
PERFORMANCES SANITAIRES

Type		Smart EW 100	Smart EW 130	Smart EW 160	Smart EW 210	Smart EW 240
Débit primaire (EN 12897:2016)	L/s	0,70	0,70	0,70	1,25	1,25
Débit de pointe à 40°C	L/10'	236	321	406	547	700
Débit de pointe 1ère heure à 40°C	L/60'	784	1063	1349	1820	2319
Débit continu à 40°C	L/h	658	890	1132	1527	1943
Débit de pointe à 45°C	L/10'	202	275	348	469	600
Débit de pointe 1ère heure à 45°C	L/60'	672	911	1156	1560	1988
Débit continu à 45°C	L/h	564	763	970	1309	1665
Débit de pointe à 60°C	L/10'	117	161	209	272	337
Débit de pointe 1ère heure à 60°C	L/60'	384	549	689	913	1165
Débit continu à 60°C	L/h	320	465	576	769	994
Puissance de remise en régime (EN 12897)	kW	18,4	24,7	32,2	39,2	44,6
Temps de remise en régime (EN 12897)	min	10	10	10	9	9

RÉGIME DE MARCHE

Fluide chauffant : 85 °C

Eau froide : 10 °C



Smart ME 200 → 800



INOX

10 ANS GARANTIE

DESCRIPTION

Boiler multi-energie hybride pour installation au sol. Idéal pour les installations combinant plusieurs sources d'énergie différentes (solaire, pompe à chaleur, chauffage).

- Possibilité de chauffage par serpentin, par fluide primaire ou, en option, par résistance électrique (impossible sur SLME 800).
- Raccordement chauffage basse et haute température (suivant modèle).
- Boiler d'eau chaude sanitaire en acier inoxydable.
- Thermomètre et aquastat (sauf Smart ME 600 et 800).
- Serpentin en acier.
- Isolation de haute qualité en mousse de polyuréthane rigide. (Matelas souple de 100 mm pour le Smart ME 600 et 800).
- Raccordement 1"1/2 pour résistance électrique de 3 ou 6 kW dans le circuit primaire (sauf Smart ME 800).
- Doigt de gant pour sonde de température au niveau du serpentin.
- Groupe de sécurité 7 bar Ø 3/4" inclus, sauf Smart ME 800.
- Anti-légionelles : température de stockage > 60°C.
- Vanne de mélange thermostatique recommandée.

SYSTÈME TANK-IN-TANK

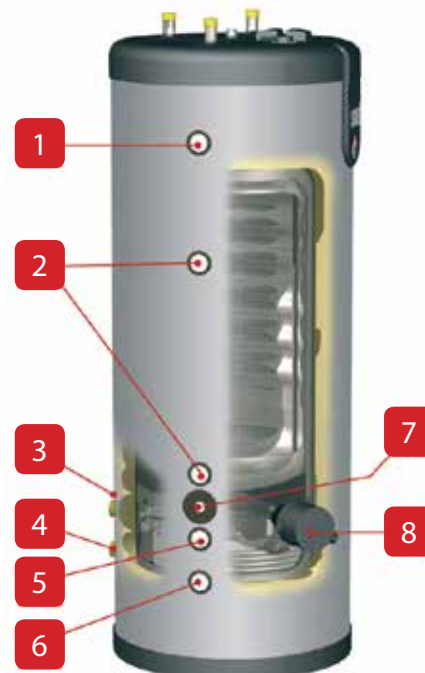
GARANTIE 10 ANS

(voir nos conditions de vente)

GARANTIE À VIE SMART FOR LIFE !

(voir conditions sur www.acv.com)

SCHÉMA DE PRINCIPE



1. Départ chauffage d'appoint
2. Retour chauffage d'appoint
3. Départ serpentin
4. Retour serpentin
5. Départ circuit de chauffe
6. Retour circuit de chauffe
7. Doigt de gant pour sonde
8. Raccordement résistance (option)

Pose au sol uniquement.

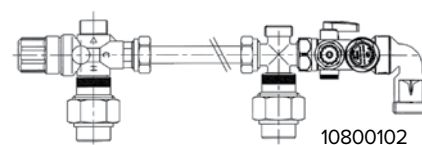
Référence Nom

06625101	Smart ME 200	B	2.819 €
06625201	Smart ME 300	C	3.088 €
06624601	Smart ME 400	C	3.337 €
06651301	Smart ME 600		3.871 €
06625301	Smart ME 800		5.649 €

ACCESSOIRES

Référence Description

10800102	Kit de raccordement sanitaire pour boilers résidentiels comprenant des raccords diélectriques, le groupe de sécurité, le mélangeur thermostatique et une prise 3/4" pour le vase d'expansion sanitaire en option.	272 €
5476G003	Sonde NTC doigt de gant 12 kΩ. Pour gestion d'un ballon préparateur d'eau chaude externe ou d'une bouteille casse-pression - lg : 3,2 m	44 €
10800081	Résistance électrique 3 kW monophasée avec connexion 6/4" adaptée à nos Smart E, Smart E plus, Smart ME et Confort ME.	317 €
10800082	Résistance électrique 3 kW triphasée 400V avec connexion 6/4" adaptée à nos Smart E, Smart E plus, Smart ME et Confort ME.	339 €
10800083	Résistance électrique 6 kW monophasée avec connexion 6/4" adaptée à nos Smart E, Smart E plus, Smart ME et Confort ME.	327 €
10800084	Résistance électrique 6 kW triphasée 400V avec connexion 6/4" adaptée à nos Smart E, Smart E plus, Smart ME et Confort ME.	362 €
55212000	Mitigeur thermostatique de base 3/4"	168 €
027000	Kit Thermostat soft insulation composé d'un thermostat et d'un thermomètre.	169 €



CARACTÉRISTIQUES TECHNIQUES ET DIMENSIONS

Type		Smart ME 200	Smart ME 300	Smart ME 400	Smart ME 600	Smart ME 800
Référence		06625101	06625201	06624601	06651301	06625301
Capacité totale	L	203	303	395	606	800
Capacité eau chaude sanitaire	L	99	126	164	225	263
Surface de chauffe serpentín	m ²	1,4	1,8	1,8	2,5	3
Capacité serpentín	L	8,3	12	12	16	20
Raccordement primaire	Ø"	1 F	1 F	1 F	1 F	1 F
Raccordement sanitaire	Ø"	3/4 M	3/4 M	3/4 M	3/4 M	1 1/2 M
Raccordement recirculation / soupape de sécurité	Ø"	3/4 M	3/4 M	3/4 M	3/4 M	1 1/2 M
Raccordement résistance chauffante	Ø"	1 1/2 F	1 1/2 F	1 1/2 F	1 1/2 F	-
Raccordement serpentín	Ø"	1 M	1 M	1 M	1 M	1 M
Perte de charge côté primaire (EN12897:2016)	mbar	41,6	51,2	53,5	55,6	58,5
Débit correspondant dans le serpentín	L/h	3000	3000	3000	3000	3000
Perte de charge serpentín	mbar	460	533	533	186	216
Puissance absorbable (Source: serpentín)	kW	16,3	19	25	29	35
Température maximale d'exploitation	°C	90	90	90	90	90
Pression max de service (ECS)	bar	8,6	8,6	8,6	8,6	8,6
Pression max de service (primaire)	bar	3	4	4	4	4
Pression max de service (Serpentín)	bar	10	10	10	10	10
Poids à vide	kg	68	99	120	180	220
Dim. - Largeur ou Ø (sans isol. et sans conn.)	mm	-	-	-	703	780
Classe d'efficacité énergétique		B	C	C		

PERFORMANCES SANITAIRES

Type		Smart ME 200	Smart ME 300	Smart ME 400	Smart ME 600	Smart ME 800
Débit primaire (EN 12897:2016)	L/s	0,70	1,25	1,25	1,25	1,25
Débit de pointe à 40°C	L/10'	321	418	558	686	922
Débit de pointe 1ère heure à 40°C	L/60'	1063	1225	1633	1872	2666
Débit continu à 40°C	L/h	890	967	1289	1423	2093
Débit de pointe à 45°C	L/10'	275	348	464	582	790
Débit de pointe 1ère heure à 45°C	L/60'	911	1003	1338	1559	2285
Débit continu à 45°C	L/h	763	786	1048	1172	1794
Débit de pointe à 60°C	L/10'	161	206	274	358	504
Débit de pointe 1ère heure à 60°C	L/60'	536	590	786	935	1368
Débit continu à 60°C	L/h	450	461	614	693	1037
Puissance de remise en régime (EN 12897)	kW	24,7	29,7	45,6	50,2	54
Temps de remise en régime (EN 12897)	min	10	10	10	10	10

Dimensions page suivante

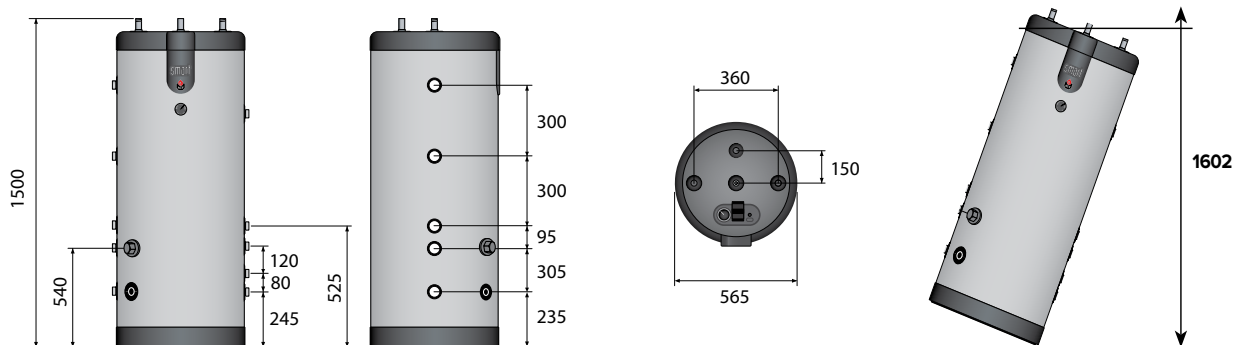
RÉGIME DE MARCHÉ

Fluide chauffant : 85 °C

Eau froide : 10 °C

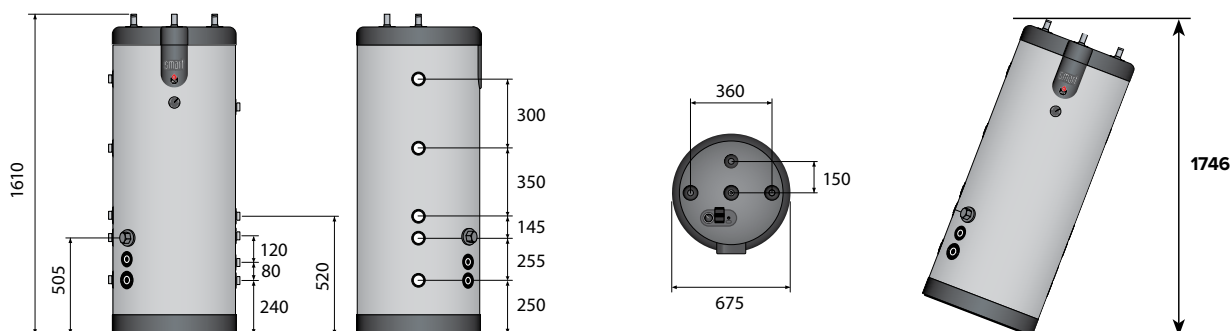
Dimensions Smart ME

Smart ME 200

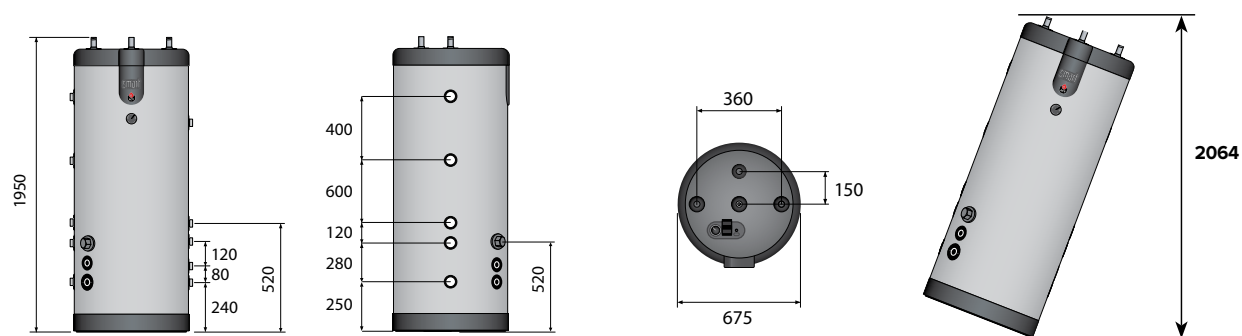


Smart ME 300

Smart Multi-Energy 300

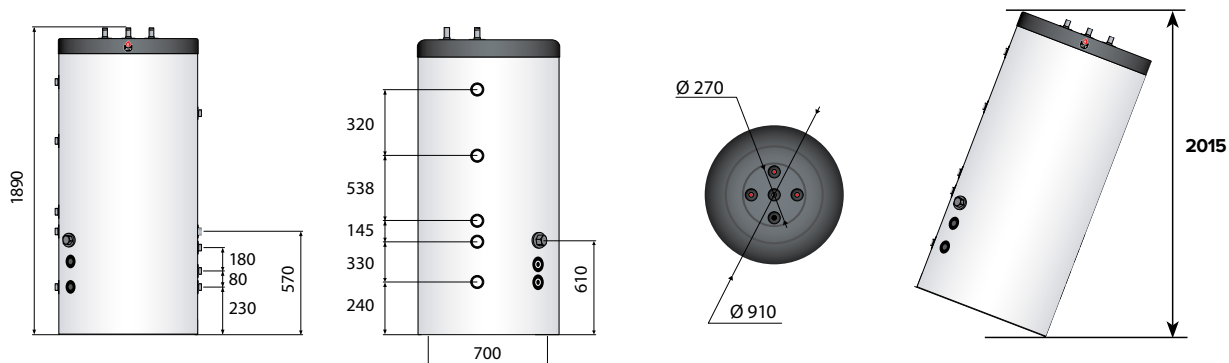


Smart ME 400



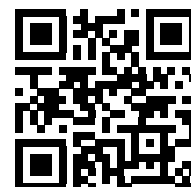
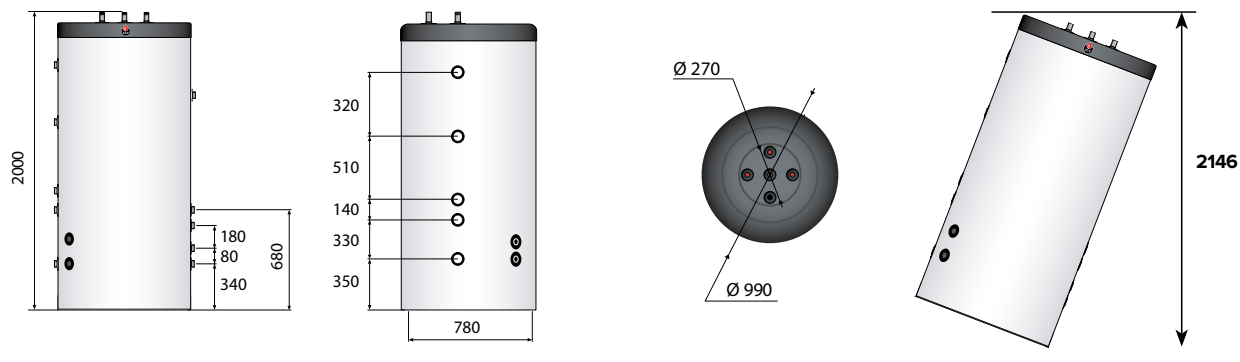
Dimensions Smart ME

Smart ME 600



Smart ME 800

Smart Multi-Energy 800



Comfort 100 → 240



DESCRIPTION

Boiler multi-positions. Installation au sol ou murale verticale.

- Isolation en mousse de polyuréthane à haut pouvoir isolant.
- Revêtement en polypropylène de forte épaisseur.
- Thermostat de commande précâblé à intégrer optionnel.
- Support mural optionnel.
- Groupe de sécurité 7 bar Ø 3/4" inclus.
- Anti-légionelles : température de stockage > 60°C.
- Vanne de mélange thermostatique recommandée.
- Boucle d'eau chaude avec placement d'un T sur entrée eau froide et clapet anti-retour.

SYSTÈME TANK-IN-TANK

GARANTIE 5 ANS
(voir nos conditions de vente)

INOX

5 ANS GARANTIE

SCHÉMA DE PRINCIPE



1. Entrée eau froide sanitaire
2. Départ eau chaude sanitaire
3. Purgeur d'air manuel
4. Entrée fluide primaire
5. Retour fluide primaire
6. 30 mm d'isolation en polyuréthane (sans CFC)
7. Réservoir externe en acier
8. Réservoir interne en acier inoxydable
9. Couvercle en polypropylène rigide
10. Jaquette en polypropylène
11. Socle en polypropylène rigide
12. Doigt de gant en acier inoxydable (50 cm)

Un Comfort pourra être placé sur un mur verticalement à l'aide du kit de supports muraux 39554067.

Référence Nom

06631201	Comfort 100			936 €
06631301	Comfort 130			1.046 €
06631401	Comfort 160			1.343 €
06631501	Comfort 210			1.558 €
06631601	Comfort 240			1.701 €

ACCESSOIRES

Référence Description

10800102	Kit de raccordement sanitaire pour boilers résidentiels comprenant des raccords diélectriques, le groupe de sécurité, le mélangeur thermostatique et une prise 3/4" pour le vase d'expansion sanitaire en option.	272 €
5476G003	Sonde NTC doigt de gant 12 kΩ. Pour gestion d'un ballon préparateur d'eau chaude externe ou d'une bouteille casse-pression - lg : 3,2 m	44 €
39554067	Brides de suspension qui permettent la pose du boiler au mur. Vendues par 2. Brise-jet à placer sur l'entrée d'eau de ville inclus.	87 €
A1002275	Thermostat d'eau Comfort	31 €
55212000	Mitigeur thermostatique de base 3/4"	168 €



Mode de placement des ballons Tank-in-Tank : v° pg 81



CARACTÉRISTIQUES TECHNIQUES ET DIMENSIONS

Type		Comfort 100	Comfort 130	Comfort 160	Comfort 210	Comfort 240
Référence		06631201	06631301	06631401	06631501	06631601
Capacité totale	L	105	130	161	203	242
Raccordement primaire	Ø"	1F	1F	1F	1F	1F
Raccordement sanitaire	Ø"	3/4 M	3/4 M	3/4 M	3/4 M	3/4 M
Température maximale d'exploitation	°C	90	90	90	90	90
Pression max de service (ECS)	bar	8,6	8,6	8,6	8,6	8,6
Pression max de service (primaire)	bar	3	3	3	3	3
Perte de charge côté primaire (EN12897:2016)	mbar	19,6	22,4	23,5	40,6	46,5
Dimensions A	mm	845	1005	1205	1475	1720
Dimensions B	mm	580	740	940	1210	1455
Dimensions C	mm	215	215	215	215	210
Poids à vide	kg	37	40	47	58	65
Classe d'efficacité énergétique		C	C	C	C	C

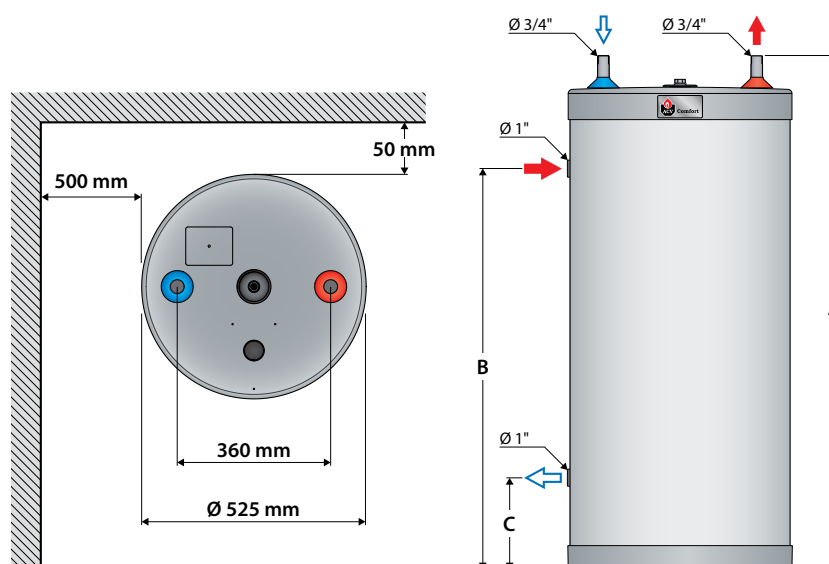
PERFORMANCES SANITAIRES

Type		Comfort 100	Comfort 130	Comfort 160	Comfort 210	Comfort 240
Débit primaire (EN 12897:2016)	L/s	0,70	0,70	0,70	1,25	1,25
Débit de pointe à 40°C	L/10'	212	236	321	406	547
Débit de pointe 1ère heure à 40°C	L/60'	705	784	1063	1349	1820
Débit continu à 40°C	L/h	592	658	890	1132	1527
Débit de pointe à 45°C	L/10'	182	202	275	348	469
Débit de pointe 1ère heure à 45°C	L/60'	604	672	911	1156	1560
Débit continu à 45°C	L/h	507	564	763	970	1309
Débit de pointe à 60°C	L/10'	105	117	161	209	272
Débit de pointe 1ère heure à 60°C	L/60'	345	384	549	689	913
Débit continu à 60°C	L/h	288	320	465	576	769
Puissance de remise en régime (EN 12897)	kW	18,4	18,4	24,7	32,2	39,2
Temps de remise en régime (EN 12897)	min	10	10	10	9	9

RÉGIME DE MARCHÉ

Fluide chauffant : 85 °C

Eau froide : 10 °C



Comfort E 100 → 240



DESCRIPTION

Boiler Bi-Energie pour une installation verticale au mur, raccordement sanitaire vers le bas, doté d'une résistance électrique de 2,2 kW

- Bi-Energie : doté d'une résistance électrique de 2,2 kW placée dans le primaire pour éviter son entartrage.
- Isolation en mousse de polyuréthane à haut pouvoir isolant.
- Revêtement en polypropylène de forte épaisseur.
- Thermostat de commande intégré et câblé.
- Supports muraux et brise-jet livrés en standard.
- Groupe de sécurité 7 bar Ø 3/4" inclus.
- Anti-légionelles : température de stockage > 60°C.
- Vanne de mélange thermostatique recommandée.

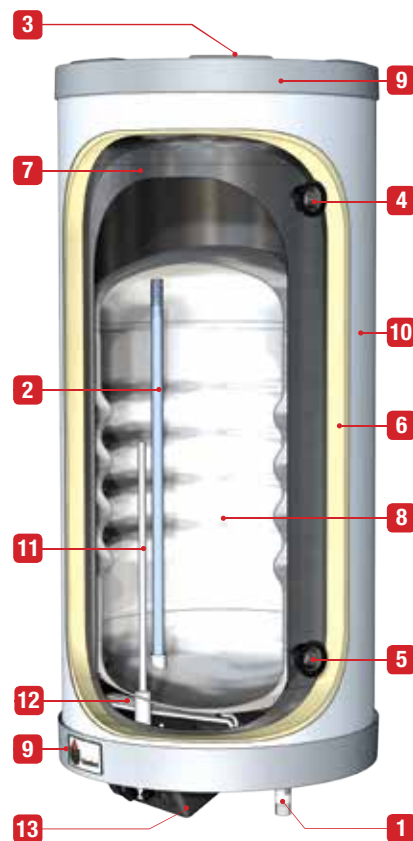
SYSTÈME TANK-IN-TANK

GARANTIE 5 ANS
(voir nos conditions de vente)

INOX

5 ANS GARANTIE

SCHÉMA DE PRINCIPE



1. Entrée eau froide sanitaire
2. Départ eau chaude sanitaire
3. Purgeur manuel
4. Entrée fluide primaire
5. Retour fluide primaire
6. Isolation 30 mm en polyuréthane (sans CFC)
7. Réservoir externe en acier
8. Réservoir interne en acier inoxydable
9. Couvercle en polypropylène rigide
10. Jaquette en polypropylène
11. Doigt de gant en acier inoxydable
12. Résistance électrique chauffante 2200 W
13. Tableau de commande

Installation murale verticale
raccordement sanitaire vers le bas. Le
côté primaire doit toujours être rempli.

Mode de placement des
ballons Tank-in-Tank : v° pg 81

Référence Nom

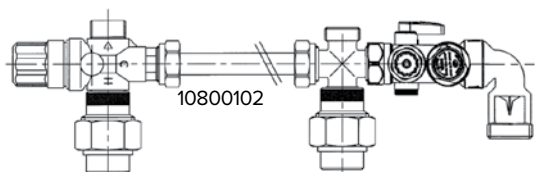
06642701	Comfort E 100			1.274 €
06642801	Comfort E 130			1.350 €
06642901	Comfort E 160			1.555 €
06643001	Comfort E 210			1.736 €
06643101	Comfort E 240			1.874 €

Ces produits sont soumis à une éco-participation Recupel de 8,2645 €

ACCESSOIRES

Référence Description

10800102	Kit de raccordement sanitaire pour boilers résidentiels comprenant des raccords diélectriques, le groupe de sécurité, le mélangeur thermostatique et une prise 3/4" pour le vase d'expansion sanitaire en option.	272 €
5476G003	Sonde NTC doigt de gant 12 kΩ. Pour gestion d'un ballon préparateur d'eau chaude externe ou d'une bouteille casse-pression - lg : 3,2 m	44 €
55212000	Mitigeur thermostatique de base 3/4"	168 €



CARACTÉRISTIQUES TECHNIQUES ET DIMENSIONS

Type		Comfort E 100	Comfort E 130	Comfort E 160	Comfort E 210	Comfort E 240
Référence		06642701	06642801	06642901	06643001	06643101
Résistance électrique	kW	2,2	2,2	2,2	2,2	2,2
Capacité totale	L	105	130	161	203	242
Raccordement primaire	Ø"	1F	1F	1F	1F	1F
Raccordement sanitaire	Ø"	3/4 M	3/4 M	3/4 M	3/4 M	3/4 M
Température maximale d'exploitation	°C	90	90	90	90	90
Pression max de service (ECS)	bar	8,6	8,6	8,6	8,6	8,6
Pression max de service (primaire)	bar	3	3	3	3	3
Perte de charge côté primaire (EN12897:2016)	mbar	19,6	22,4	23,5	40,6	46,5
Dimensions A	mm	845	1005	1205	1480	1725
Dimensions B	mm	365	525	725	1000	1245
Dimensions C	mm	630	790	990	1260	1510
Poids à vide	kg	37	40	47	58	65
Classe d'efficacité énergétique		C	C	C	C	C

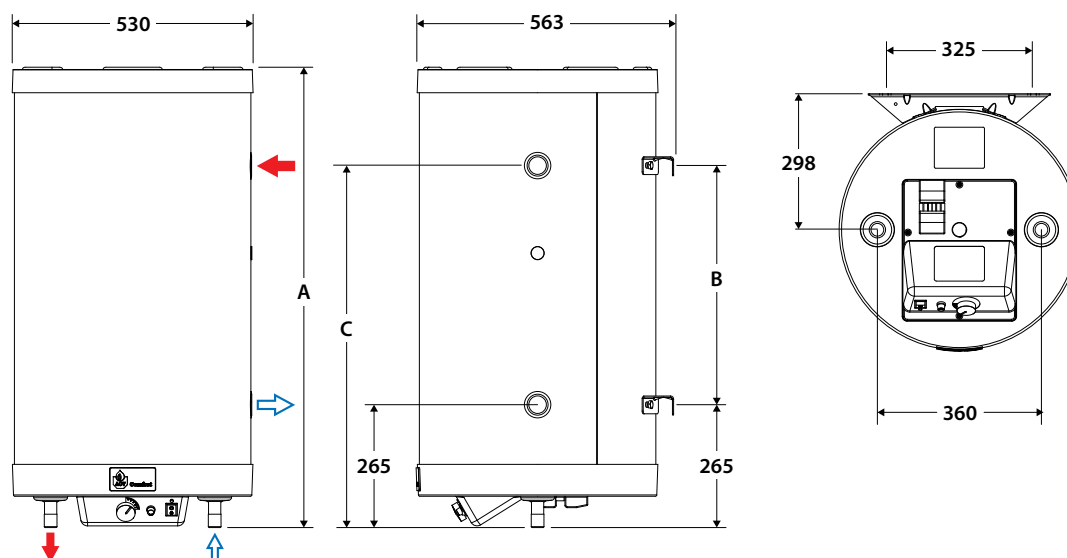
PERFORMANCES SANITAIRES

Type		Comfort E 100	Comfort E 130	Comfort E 160	Comfort E 210	Comfort E 240
Débit primaire (EN 12897:2016)	L/s	0,70	0,70	0,70	1,25	1,25
Débit de pointe à 40°C	L/10'	212	236	321	406	547
Débit de pointe 1ère heure à 40°C	L/60'	705	784	1063	1349	1820
Débit continu à 40°C	L/h	592	658	890	1132	1527
Débit de pointe à 45°C	L/10'	182	202	275	348	469
Débit de pointe 1ère heure à 45°C	L/60'	604	672	911	1156	1560
Débit continu à 45°C	L/h	507	564	763	970	1309
Débit de pointe à 60°C	L/10'	105	117	161	209	272
Débit de pointe 1ère heure à 60°C	L/60'	345	384	549	689	913
Débit continu à 60°C	L/h	288	320	465	576	769
Puissance de remise en régime (EN 12897)	kW	18,4	18,4	24,7	32,2	39,2
Temps de remise en régime (EN 12897)	min	10	10	10	9	9

RÉGIME DE MARCHE

Fluide chauffant : 85 °C

Eau froide : 10 °C



Glass 10 → 15



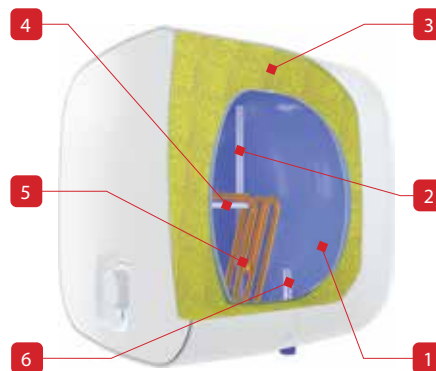
DESCRIPTION

Chauffe-eau compact et moderne conçu pour se loger dans les petits espaces

- Modèles 10 L et 15 L version sous évier
- Longue durée de vie de la cuve grâce à la technologie O'Pro, protection exclusive contre la corrosion
- Anode de magnésium pour une protection accrue de la cuve
- Revêtement en verre de qualité diamant
- Soupape de sécurité
- Raccord diélectrique
- Joint à lèvres spécifique pour éviter la corrosion autour de la bride
- Mode Eco pour davantage d'économies d'énergie
- Un approvisionnement en eau très efficace
- Isolation en polyuréthane haute densité sans CFC
- Bouton de commande frontal pour une sélection rapide des modes
- Voyant lumineux eau chaude et douche disponible
- Temps de chauffe rapide
- Installation facile avec la plaque de fixation murale
- Guide clairement visible à l'arrière de l'appareil pour une installation facile à la plaque de fixation murale
- IP24 : conformité totale avec les normes européennes en matière de sécurité électrique et protection des utilisateurs
- Disponible uniquement en version 230 V monophasé.

**GARANTIE 3 ANS sur la cuve
(2 ans sur les pièces)**

SCHÉMA DE PRINCIPE



1. Revêtement en verre de qualité diamant pour une longue durée de vie et une grande fiabilité
2. Tuyau de sortie optimisé en acier inoxydable
3. Mousse de polyuréthane haute densité, 0% CFC
4. Anode de magnésium pour la protection contre la corrosion
5. Corps de chauffe en cuivre
6. Injecteur optimisé

Connexions obligatoires vers le haut.

Référence Nom

921349	Glass 10 L	B		305 €
921350	Glass 15 L	B		337 €

Ces produits sont soumis à une éco-participation Recupel de 0,8264 €

ACCESSOIRES

Référence Description

90000043	Robinetterie à écoulement libre pour montage sous évier.	96 €
----------	--	------

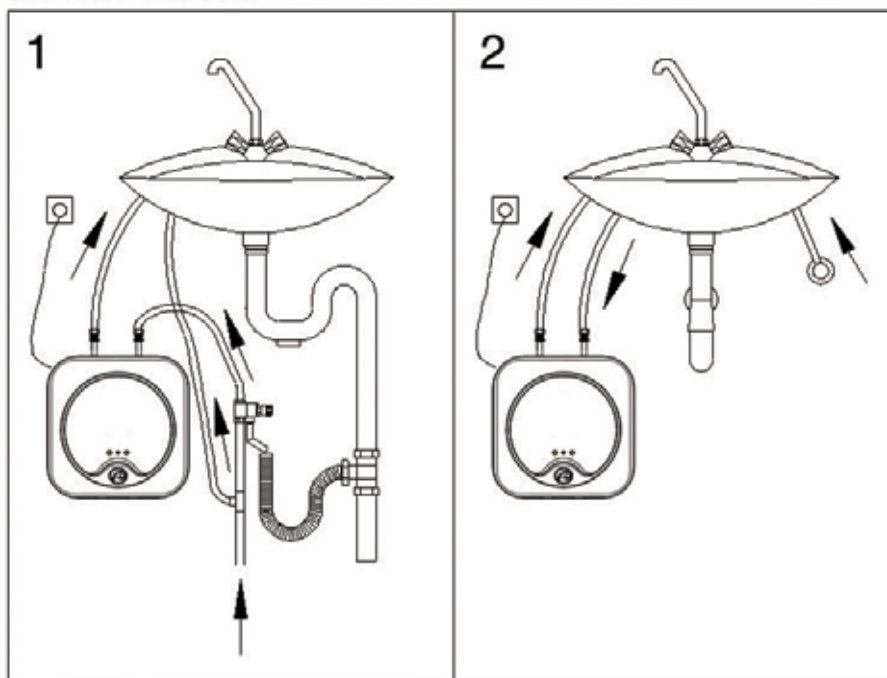
Plaque de montage mural incluse.



Préparateur d'eau chaude électrique

CARACTÉRISTIQUES TECHNIQUES ET DIMENSIONS

Type		Glass 10 L	Glass 15 L
Référence		921349	921350
Capacité eau chaude sanitaire	L	***	***
Résistance électrique	kW	2	2
Temps de mise en regime de 10 à 60°C	min	18	27
Raccordement sanitaire	Ø"	1/2 M	1/2 M
Pression max de service (ECS)	bar	***	***
Température maximale d'exploitation	°C	***	***
Courant électrique nominal	A	***	***
Tension	V	230	230
Protection IP		IP24	IP24
Dim. - Hauteur (hors conn.)	mm	378	378
Dim. - Largeur ou diamètre (hors conn.)	mm	360	360
Dim. - Profondeur (hors conn.)	mm	262	321
Poids à vide	kg	6,9	8,0
Efficacité énergétique pour le chauffage de l'eau	%	***	***
Profil de soutirage déclaré		XXS	XXS
Classe d'efficacité énergétique pour le chauffage de l'eau		B	B



1 Fonctionnement sous pression

2 Fonctionnement en écoulement libre

Glass Steatite 75 → 300



DESCRIPTION

Boiler électrique avec résistance stéatite

- Cuve épaisse émaillée.
- Anode de magnésium pour une protection accrue de la cuve.
- Temps de chauffe rapide.
- Disponible en 5 capacités : de 75L à 300L.
- Disponible en modèle mural vertical ou pour pose au sol (FS).
- Compatible avec tout type de courant : monophasé et triphasé.
- Tuyau de sortie ECS en inox.

GARANTIE 5 ANS
(voir nos conditions de vente)

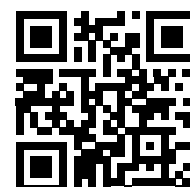


Modèle S

Référence	Nom	Tension
951317	Glass ST 75 3000TC	B Tout courant
961322	Glass ST 100 3000TC	B Tout courant
971217	Glass ST 150 3000TC	C Tout courant
981206	Glass ST 200 3000TC	C Tout courant
972078	Glass ST 150 S 3000TC	C Tout courant
982099	Glass ST 200 S 3000TC	C Tout courant
992167	Glass ST 300 S 3000TC	C Tout courant

**Contactez
votre
grossiste**

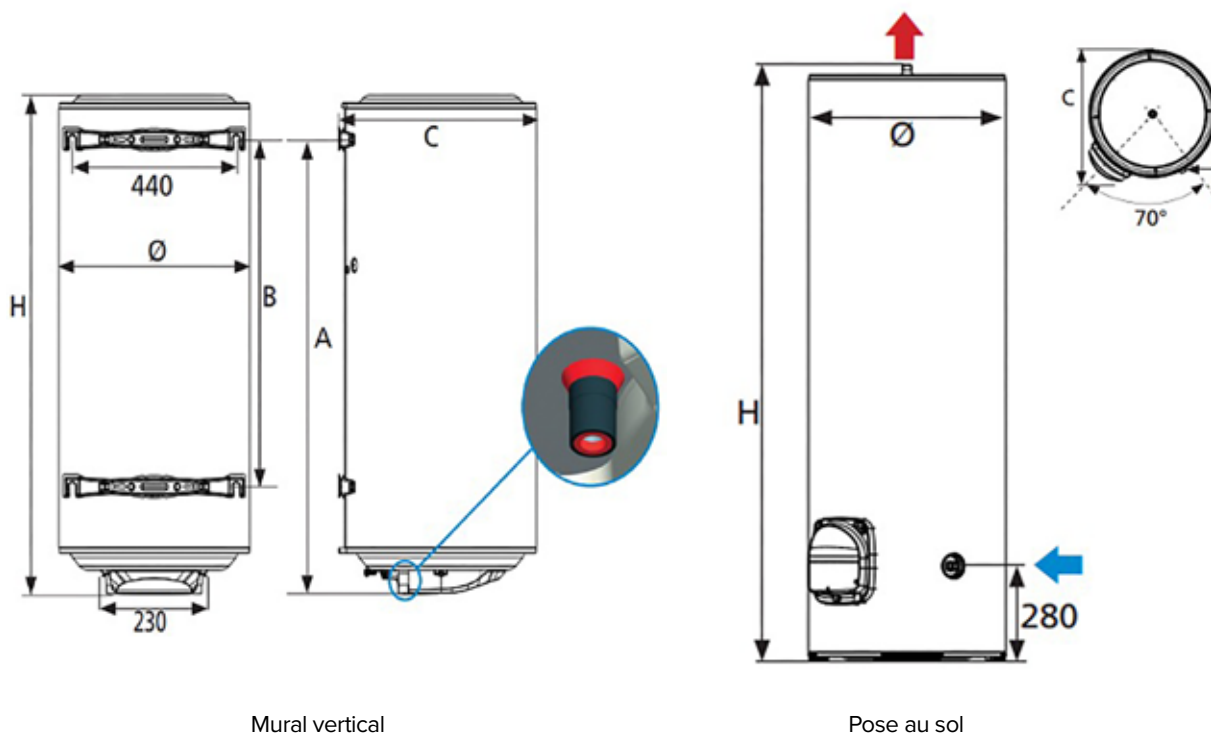
Ces produits sont soumis à une éco-participation Recupel de 8,2645 €



Préparateur d'eau chaude électrique

CARACTÉRISTIQUES TECHNIQUES ET DIMENSIONS

Type		Glass ST 75 3000TC	Glass ST 100 3000TC	Glass ST 150 3000TC	Glass ST 200 3000TC	Glass ST 150 S 3000TC	Glass ST 200 S 3000TC	Glass ST 300 S 3000TC
Référence		951317	961322	971217	981206	972078	982099	992167
Tension	V	Tout courant						
Capacité eau chaude sanitaire	L	75	100	150	200	150	200	300
Raccordement sanitaire	Ø"	3/4 M	3/4 M	3/4 M	3/4 M	3/4 M	3/4 M	3/4 M
Pression max de service (ECS)	bar	6	6	6	6	6	6	6
Puissance électrique consommée	W	3000	3000	3000	3000	3000	3000	3000
Fréquence	Hz	50	50	50	50	50	50	50
Protection IP		IP25	IP25	IP25	IP25	IP24	IP24	IP24
Dimensions A	mm	570	750	1050	1050	-	-	-
Dimensions B	mm	-	-	800	800	-	-	-
Dimensions C	mm	530	530	530	530	590	590	590
Dimensions H	mm	705	835	1155	1475	1015	1270	1765
Poids à vide	kg	22	26	34	43	42	47	60
Efficacité énergétique pour le chauffage de l'eau	%	39	40	36	38	38	37	37
Profil de soutirage déclaré		M	M	M	L	L	M	L
Classe d'efficacité énergétique pour le chauffage de l'eau		B	B	C	C	C	C	C



WaterMaster 25 → 45 Evo



INOX

5 ANS GARANTIE

DESCRIPTION

Préparateur d'eau chaude au gaz certifié EN 89. Le WaterMaster Evo, issu du HeatMaster Evo, est certifié en tant que préparateur d'eau chaude selon la norme EN 89:2015, grâce à quoi l'appareil peut être utilisé pour répondre à des réglementations spécifiques.

- La production et le stockage d'eau chaude à partir d'une seule unité permettent de gagner de l'espace, de réduire la consommation d'énergie et d'accélérer l'installation.
- Convient aux établissements où la demande en eau chaude est élevée et critique, comme les hôtels et les hôpitaux.
- Fonctionne en mode le plus efficace (condensation)
- Réduit le risque de légionellose grâce à l'eau stockée à > 60°C
- Excellent confort d'ECS
- Système Tank-in-Tank
- Haut rendement
- L'échangeur de chaleur et le réservoir en acier inoxydable résistant à la corrosion réduisent la maintenance et augmentent la durée de vie du système.
- Accès amélioré pour l'entretien et la maintenance
- Entretien limité grâce à l'échangeur de chaleur autonettoyant
- Entretien limité car aucune protection anodique n'est requise
- Fourni avec une soupape de sûreté T&P montée en usine.
- Commandes standardisées faciles à utiliser grâce au système de contrôle ACVMax.

Disponible au propane.

SYSTÈME TANK-IN-TANK

IL EXISTE DES WATERMASTER EVO JUSQU'À 120 KW. Voir partie "Tertiaire".

GARANTIE 5 ANS
(voir nos conditions de vente)

Référence	Nom	Combustible		
052816	WaterMaster 25 Evo	Gaz naturel	A	7.121 €
052817	WaterMaster 35 Evo	Gaz naturel	A	8.129 €
052818	WaterMaster 45 Evo	Gaz naturel	A	9.654 €
780495	Conversion au propane (à réaliser obligatoirement par nos services) sans mise en service. Pièces nécessaires incluses. Prix net.			180 €

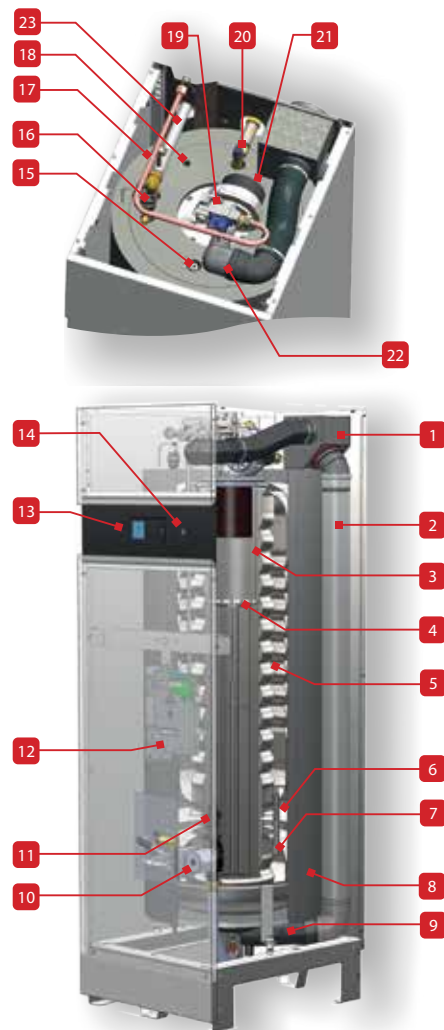
ACCESSOIRES

Référence	Description	
A1003029	Le kit hydraulique WaterMaster comprend : - Primaire : 1 vase d'expansion de 25 L, 1 vanne d'isolement, 1 clapet anti-retour - Sanitaire : 1 robinet de vidange, 1 vanne d'isolement, 1 clapet anti-retour	595 €

ACCESSOIRES DE RACCORDEMENT CHEMINÉE

Référence	Description	
537D6193	Tube de mesure 80/125 (pas pour Kompakt HRE).	95 €
537D6229	Élément de mesure en T avec inspection	174 €

SCHÉMA DE PRINCIPE



1. Collecteur concentrique d'évacuation des fumées/admission d'air
2. Conduite de sortie des fumées
3. Chambre de combustion
4. Échangeur en acier inoxydable
5. Ballon d'eau chaude sanitaire «tank-in-tank» en inox
6. Disque de séparation du circuit primaire
7. Préchauffeur indirect de l'eau
8. Isolation
9. Bac à condensats + sonde NTC5 (fumées)
10. Circulateur haut rendement
11. Sonde NTC2 (retour primaire)
12. Tableau électrique (avec fusibles de rechange à l'arrière)
13. Tableau de commande ACVMax Touch
14. Bouton marche/arrêt
15. Doigt de gant (plonge sanitaire avec sonde de température)
16. Purgeur automatique
17. Conduite de gaz
18. Sonde NTC1 (départ primaire)
19. Vanne gaz
20. Soupape de sécurité sanitaire
21. Brûleur modulant à prémélange air/gaz et ventilateur
22. Entrée d'air
23. Sortie sanitaire

ACCESSOIRES CHEMINÉES
CONCENTRIQUES EN FIN DE TARIF

Chauffe-eau gaz INOX à condensation

CARACTÉRISTIQUES TECHNIQUES ET DIMENSIONS

DIMENSIONS

Type		WaterMaster 25 Evo	WaterMaster 35 Evo	WaterMaster 45 Evo
Référence		052816	052817	052818
Combustible		Gaz naturel	Gaz naturel	Gaz naturel
Condensing		✓	✓	✓
Débit calorifique max PCI [Prated]	kW	25	35	45
Débit calorifique max (entrée) - PCS	kW	27,8	38,9	50,0
Rendement mode ECS (EN89)	%	108,5	108,5	108,5
Capacité eau chaude sanitaire	L	96	96	96
Raccordement primaire	Ø"	1 F	1 F	1 F
Raccordement sanitaire	Ø"	1 M	1 M	1 M
Raccordement gaz	Ø"	3/4 M	3/4 M	3/4 M
Perte de charge hydraulique chaudière à Δt = 20°C	mbar	3	6	10
Débit de gaz (puissance max)	m ³ /h	2,66	3,64	4,67
Débit de gaz (puissance min)	m ³ /h	0,5	0,7	0,9
Raccordement à la cheminée	Ømm	80/125	80/125	80/125
Température maximale d'exploitation	°C	87	87	87
Pression max de service (primaire)	bar	3	3	3
Pression max de service (ECS)	bar	8,6	8,6	8,6
Tension	V	230	230	230
Protection IP		20	20	30
Puissance électrique consommée	W	95	110	126
Hauteur de basculement	mm	1872	1872	1855
Poids à vide	kg	177	177	177
Efficacité énergétique pour le chauffage de l'eau	%	87,2	87,2	87,2
Profil de soutirage déclaré		L	L	L
Classe d'efficacité énergétique pour le chauffage de l'eau		A	A	A

PERFORMANCES SANITAIRES

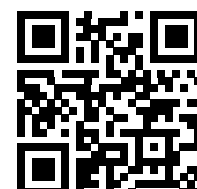
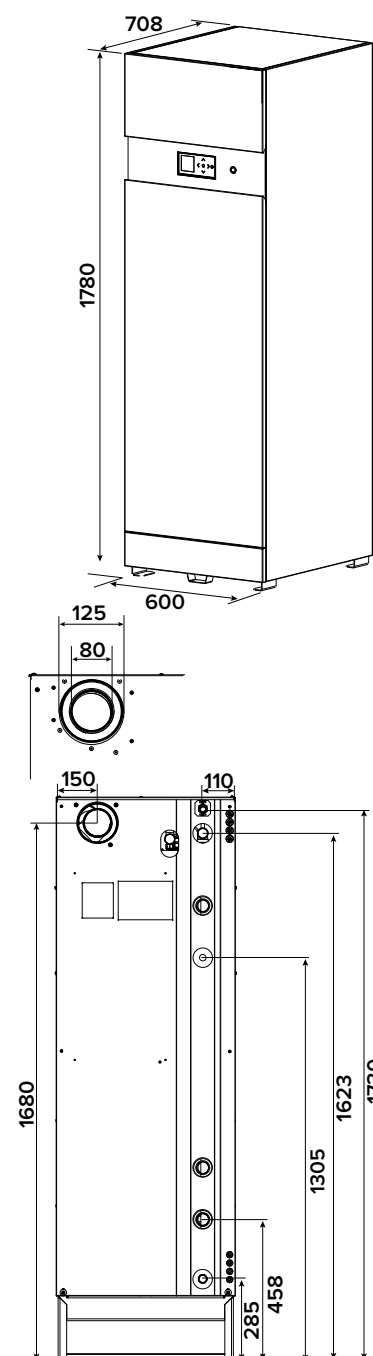
Type		WaterMaster 25 Evo	WaterMaster 35 Evo	WaterMaster 45 Evo
Débit de pointe à 40°C	L/10'	361	408	451
Débit de pointe 1ère heure à 40°C	L/60'	1018	1328	1610
Débit continu à 40°C	L/h	788	1104	1390
Débit de pointe à 45°C	L/10'	301	339	373
Débit de pointe 1ère heure à 45°C	L/60'	865	1127	1366
Débit continu à 45°C	L/h	676	946	1192
Débit de pointe à 60°C	L/10'	183	197	224
Débit de pointe 1ère heure à 60°C	L/60'	577	749	894
Débit continu à 60°C	L/h	473	662	820

RÉGIME DE MARCHÉ

Fluide chauffant : 87°C
 Eau froide : 10°C
 Température ECS élevée: jusque 75°C

RACCORDEMENT À LA CHEMINÉE

B23-B23P-C13(x)-C33(x)-C43(x)-C53(x)-C83(x)-C93



WaterMaster 25 → 70 X Evo



INOX

5 ANS GARANTIE

DESCRIPTION

Préparateur d'eau chaude au gaz certifié EN 89. Le WaterMaster Evo, issu du HeatMaster Evo, est certifié en tant que préparateur d'eau chaude selon la norme EN 89:2015, grâce à quoi l'appareil peut être utilisé pour répondre à des réglementations spécifiques.

- La production et le stockage d'eau chaude à partir d'une seule unité permettent de gagner de l'espace, de réduire la consommation d'énergie et d'accélérer l'installation.
- Convient aux établissements où la demande en eau chaude est élevée et critique, comme les hôtels et les hôpitaux.
- Fonctionne en mode le plus efficace (condensation)
- Réduit le risque de légionellose grâce à l'eau stockée à > 60°C
- Excellent confort d'ECS
- Système Tank-in-Tank
- Haut rendement
- L'échangeur de chaleur et le réservoir en acier inoxydable résistant à la corrosion réduisent la maintenance et augmentent la durée de vie du système.
- Accès amélioré pour l'entretien et la maintenance
- Entretien limité grâce à l'échangeur de chaleur autonettoyant
- Entretien limité car aucune protection anodique n'est requise
- Fourni avec une soupape de sûreté T&P montée en usine.
- Commandes standardisées faciles à utiliser grâce au système de contrôle ACVMax.

Disponible au propane.

SYSTÈME TANK-IN-TANK

IL EXISTE DES WATERMASTER EVO JUSQU'À 120 KW. Voir partie "Tertiaire".

GARANTIE 5 ANS
(voir nos conditions de vente)

Référence	Nom	Combustible		
052792	WaterMaster 25 X Evo	Gaz naturel	A	8.187 €
052793	WaterMaster 45 X Evo	Gaz naturel	A	11.106 €
052794	WaterMaster 70 X Evo	Gaz naturel	A	16.657 €
780495	Conversion au propane (à réaliser obligatoirement par nos services) sans mise en service. Pièces nécessaires incluses. Prix net.			180 €

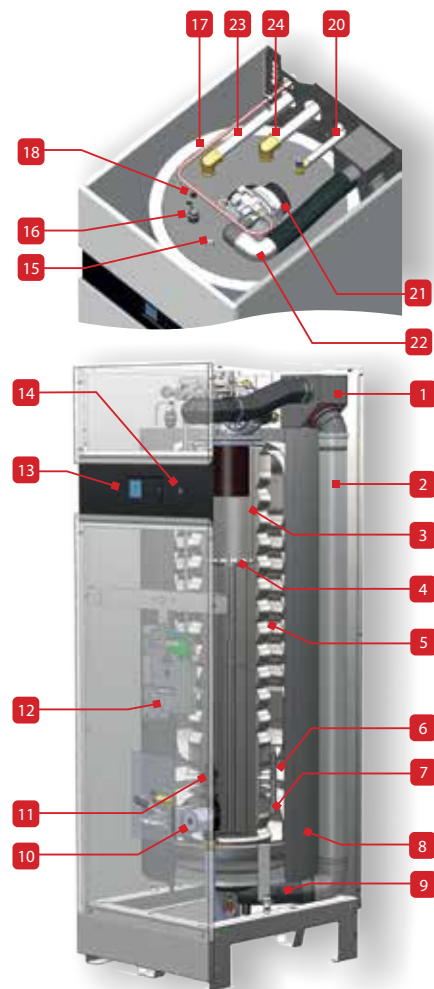
ACCESSOIRES

Référence	Description	
A1003029	Le kit hydraulique WaterMaster comprend : - Primaire : 1 vase d'expansion de 25 L, 1 vanne d'isolement, 1 clapet anti-retour - Sanitaire : 1 robinet de vidange, 1 vanne d'isolement, 1 clapet anti-retour	595 €

ACCESSOIRES DE RACCORDEMENT CHEMINÉE

Référence	Description	
537D6193	Tube de mesure 80/125 (pas pour Kompakt HRE).	95 €
537D6229	Élément de mesure en T avec inspection	174 €

SCHÉMA DE PRINCIPE



1. Collecteur concentrique d'évacuation des fumées/admission d'air
2. Conduite de sortie des fumées
3. Chambre de combustion
4. Échangeur en acier inoxydable
5. Ballon d'eau chaude sanitaire «tank-in-tank» en inox
6. Disque de séparation du circuit primaire
7. Préchauffeur indirect de l'eau
8. Isolation
9. Bac à condensats + sonde NTC5 (fumées)
10. Circulateur haut rendement
11. Sonde NTC2 (retour primaire)
12. Tableau électrique (avec fusibles de rechange à l'arrière)
13. Tableau de commande ACVMax Touch
14. Bouton marche/arrêt
15. Doigt de gant (plonge sanitaire avec sonde de température)
16. Purgeur automatique
17. Conduite de gaz
18. Sonde NTC1 (départ primaire)
19. Vanne gaz
20. Soupape de sécurité sanitaire
21. Brûleur modulant à prémélange air/gaz et ventilateur
22. Entrée d'air
23. Sortie sanitaire
24. Circuit de recirculation sanitaire

ACCESSOIRES CHEMINÉES
CONCENTRIQUES EN FIN DE TARIF

Chauffe-eau gaz INOX à condensation

CARACTÉRISTIQUES TECHNIQUES ET DIMENSIONS

DIMENSIONS

Type		WaterMaster 25 X Evo	WaterMaster 45 X Evo	WaterMaster 70 X Evo
Référence		052792	052793	052794
Combustible		Gaz naturel	Gaz naturel	Gaz naturel
Condensing		✓	✓	✓
Débit calorifique max PCI [Prated]	kW	25	45,6	69,9
Débit calorifique max (entrée) - PCS	kW	27,8	50,6	77,6
Rendement mode ECS (EN89)	%	108,7	108,9	107,9
Capacité eau chaude sanitaire	L	220	220	300
Raccordement primaire	Ø"	1 F	1 F	1 ½ F
Raccordement sanitaire	Ø"	1 ½ M	1 ½ M	1 ½ M
Raccordement gaz	Ø"	3/4 M	3/4 M	3/4 M
Perte de charge hydraulique chaudière à Δt = 20°C	mbar	3	10	9
Débit de gaz (puissance max)	m ³ /h	2,66	4,67	7,40
Débit de gaz (puissance min)	m ³ /h	0,5	0,9	2,6
Raccordement à la cheminée	Ømm	80/125	80/125	100/150
Température maximale d'exploitation	°C	87	87	87
Pression max de service (primaire)	bar	3	3	3
Pression max de service (ECS)	bar	8,6	8,6	8,6
Tension	V	230	230	230
Protection IP		20	20	20
Puissance électrique consommée	W	95	126	280
Poids à vide	kg	270	270	380
Efficacité énergétique pour le chauffage de l'eau	%	87,5	87,9	85,0
Profil de soutirage déclaré		XXL	XXL	XXL
Classe d'efficacité énergétique pour le chauffage de l'eau		A	A	A

PERFORMANCES SANITAIRES

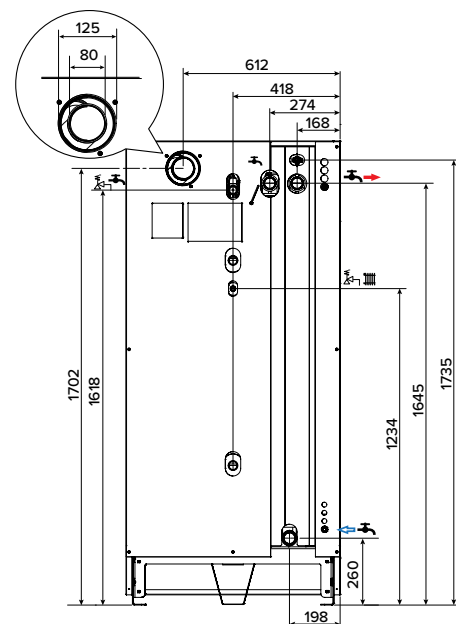
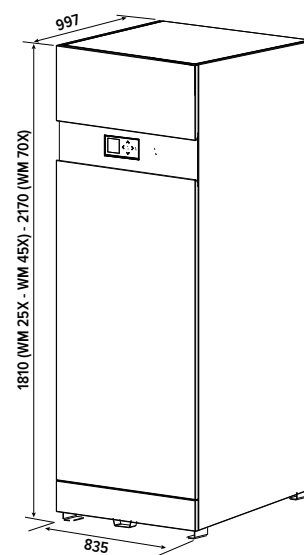
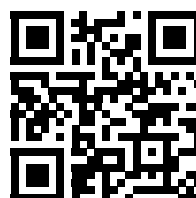
Type		WaterMaster 25 X Evo	WaterMaster 45 X Evo	WaterMaster 70 X Evo
Débit de pointe à 40°C	L/10'	568	617	951
Débit de pointe 1ère heure à 40°C	L/60'	1207	1793	2578
Débit continu à 40°C	L/h	788	1390	2087
Débit de pointe à 45°C	L/10'	477	501	816
Débit de pointe 1ère heure à 45°C	L/60'	1035	1537	2210
Débit continu à 45°C	L/h	676	1192	1789
Débit de pointe à 60°C	L/10'	327	332	571
Débit de pointe 1ère heure à 60°C	L/60'	724	1076	1547
Débit continu à 60°C	L/h	473	820	1252

RÉGIME DE MARCHÉ

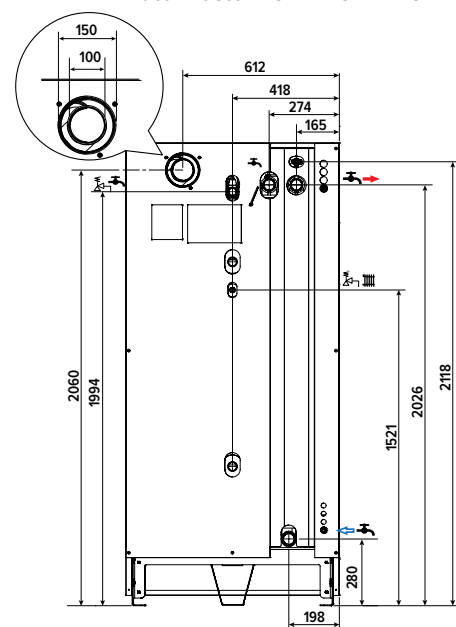
Fluide chauffant : 87°C
 Eau froide : 10°C
 Température ECS élevée: jusqu'à 75°C

RACCORDEMENT À LA CHEMINÉE

B23-B23P-C13(x)-C33(x)-C43(x)-C53(x)-C83(x)-C93



WaterMaster 25 X - 45 X EVO



WaterMaster 70 X EVO

Chaudières gaz à condensation

Plusieurs gammes pour répondre à tous les besoins



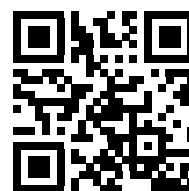
ILEA

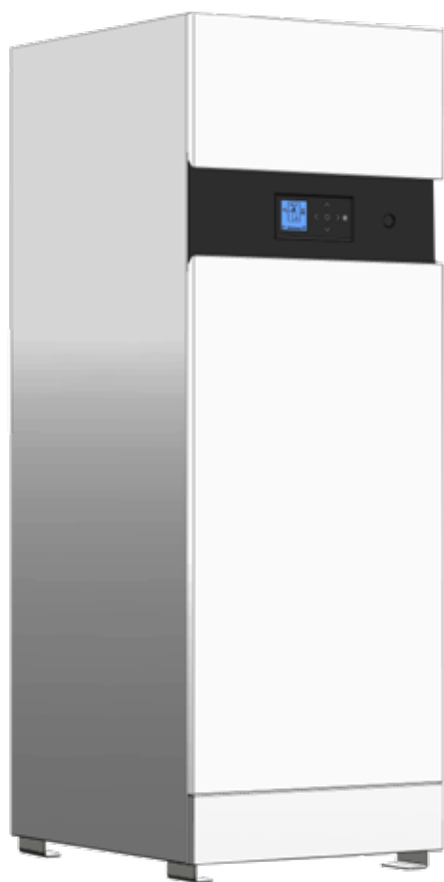
- > Chaudière murale inox
- > Solo (seulement chauffage)
- > Combi et Excellence (chauffage et sanitaire)



KOMPAKT

- > Chaudière murale aluminium
- > Solo (seulement chauffage)
- > Combi (chauffage et sanitaire)





HEATMASTER® C/TC EVO

- > Chaudière inox à poser au sol
- > Double fonction : chauffage et sanitaire
- > Condensation en mode chauffage et sanitaire (TC)
- > Avec régulation ACVMax

- > Échangeur de chaleur en inox du HeatMaster® C et du HeatMaster® TC



ACVMAX

- > Interface utilisateur uniforme sur toute la gamme HeatMaster®
- > Ecran LCD avec des instructions précises
- > Large étendue de fonctionnalités

Ilea 12 → 30 Solo



DESCRIPTION

Chaudière murale gaz à condensation à haut rendement. Construction en acier inoxydable. Chauffage seul, facile à raccorder à un ballon d'ECS externe.

- Production de chauffage
- Corps de chauffe en acier inoxydable
- Brûleur à prémélange Low-Nox avec porte froide
- Pompe à haut rendement
- Clapet anti-retour de fumée intégré
- Régulation automatique
- Fonction Smart Adapt via la sonde d'ambiance
- Régulation en fonction de la température extérieure (avec sonde extérieure raccordée)
- Entièrement accessible par l'avant pour la maintenance
- Léger, compact, intuitif
- Adaptable en 80/125 ou 80/80

Disponible au propane.

GARANTIE 5 ANS
(voir nos conditions de vente)

INOX

5 ANS GARANTIE

Référence Nom

A1006858	Ilea 12 Solo		1.698 €
A1006859	Ilea 20 Solo		1.776 €
021409	Ilea 30 Solo Nouveauté !		1.876 €
780495	Conversion au propane (à réaliser obligatoirement par nos services) sans mise en service. Pièces nécessaires incluses. Prix net.		180 €

ACCESSOIRES

Référence Description

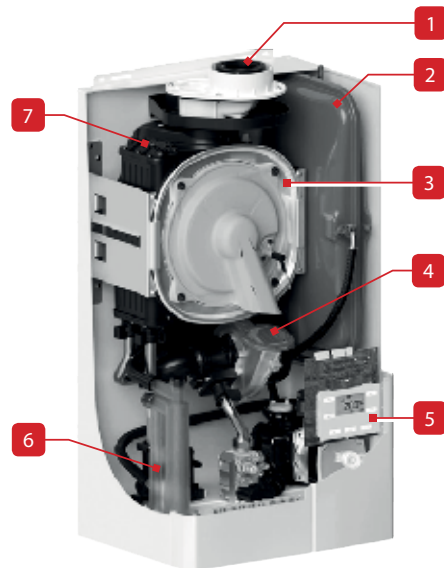
A1006912	Kit hydraulique avec robinetterie pour modèle Solo	129 €
A1006911	Kit 2 zones. Comprend 2 circulateurs, 1 V3V motorisée, la sonde départ du circuit mélangé, le clapet anti-retour	1.437 €
A1007643	Pot à boues magnétique	196 €
A1007105	Sonde sanitaire 10kΩ	39 €
A1007115	Sonde extérieure 10kΩ	52 €
A1007119	Régulateur d'ambiance à grand écran en couleur Navilink 105	150 €
074513	Régulateur d'ambiance sans fil à grand écran en couleur Navilink 128	259 €
950003	Thermostat d'ambiance RC 40. On/Off, horloge digitale, programmation 7 jours, 4 changements quotidiens, piles AA.	175 €
950004	Thermostat d'ambiance RC45 modulant OpenTherm. Programme sur 7 jours, 4 changements quotidiens, raccordement 2 fils.	217 €
A1006921	Plaque de recouvrement des tuyaux 400 (pas pour 25/35)	59 €
A1007566	User Smart Connectivity kit. Comprend le Bridge Cozy Touch, le régulateur d'ambiance modulant A59NB et le port de communication Navipass IO	343 €
A1007458	Valise de dépannage Ilea	1.503 €

ACCESSOIRES DE RACCORDEMENT CHEMINÉE

Référence Description

A1007122	Coude 90° avec tube de mesure Ø(60/100) pour Ilea	46 €
A1007124	Adaptateur avec tube de mesure Ø(60/100)-(80/125) pour Ilea	32 €
A1007125	Adaptateur concentrique-parallèle avec tube de mesure Ø(60/100)-(80-80) pour Ilea	52 €

SCHÉMA DE PRINCIPE



1. Sortie fumées
2. Vase d'expansion
3. Porte froide du brûleur
4. Clapet anti-retour de fumée intégré
5. Panneau de contrôle
6. Siphon transparent intégré dans la chaudière
7. Corps de chauffe en acier inoxydable

La chaudière est livrée en standard avec l'accroche murale et l'élément de mesure Ø 60/100 (l'Ilea 30 Solo est livrée en standard avec l'élément de mesure 80/125, la connexion en 60/100 n'étant pas autorisée).



ACCESSOIRES CHEMINÉES CONCENTRIQUES EN FIN DE TARIF

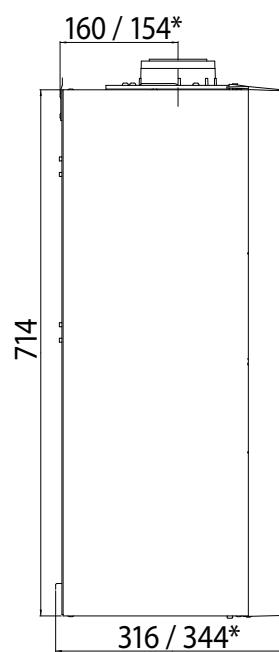
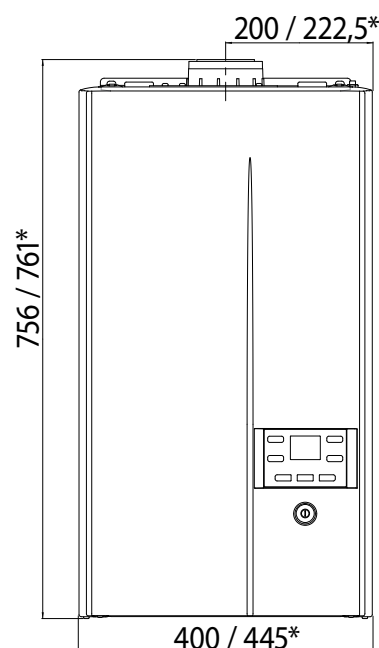


Chaudière murale gaz à condensation

CARACTÉRISTIQUES TECHNIQUES ET DIMENSIONS

DIMENSIONS

Type		Ilea 12 Solo	Ilea 20 Solo	Ilea 30 Solo
Combustible		Gaz naturel	Gaz naturel	Gaz naturel
Débit calorifique max (entrée) - PCS	kW	17,6	28,9	34,5
Débit calorifique max PCI [Prated]	kW	15,8	26	31,0
Puissance utile au régime max [P4] (80/60°C)	kW	12	18,8	27,3
Puissance utile au régime min (80/60°C)	kW	2	3,4	5,8
Rendement à 30% de charge PCI	%	97,9	97,8	97,5
Capacité vase(s) d'expansion	L	7	8	10
Raccordement primaire	Ø"	3/4	3/4	3/4
Raccordement sanitaire	Ø"	1/2	1/2	1/2
Raccordement gaz	Ø"	3/4	3/4	3/4
Débit de gaz G20 (puissance max)	m ³ /h	1,65	2,75	3,81
Raccordement à la cheminée	Ømm	60/100	60/100	80/125
Longueur max conduit fumée en concentrique	m	20 (C33 80/125)	20 (C33 80/125)	20 (C33 80/125)
Dim. - Hauteur (hors conn.)	mm	714	714	714
Dim. - Largeur ou diamètre (hors conn.)	mm	400	400	445
Dim. - Profondeur (hors conn.)	mm	316	316	344
Poids à vide	kg	28,5	29,5	34
Température maximale d'exploitation	°C	85,0	85,0	85,0
Pression max de service (primaire)	bar	3,0	3,0	3,0
Tension	V	230	230	230
Protection IP		X4D	X4D	X4D
Puissance électrique consommée	W	120	120	120
Classe d'efficacité énergétique pour le chauffage des locaux		A	A	A



* Ilea 30 Solo



A1007119 - 074513

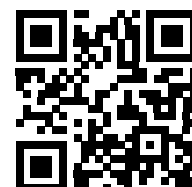
Exemple de configuration pour la gestion de 2 zones avec une Ilea en page 107

Exemple de configuration pour la gestion d'un ballon sanitaire avec une Ilea Solo en page 106

A1006911



A1006912



Ilea 18/25 → 25/35



INOX

5 ANS GARANTIE

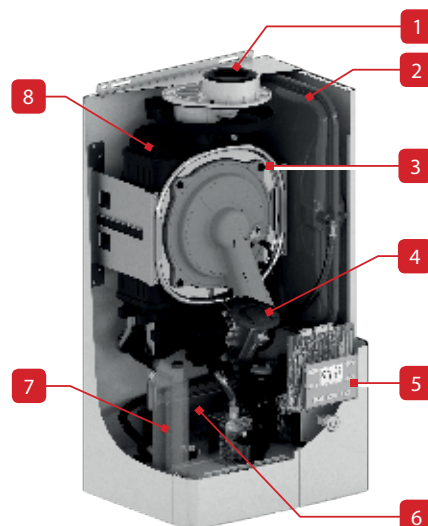
DESCRIPTION

Chaudière murale gaz à condensation avec production d'ECS intégrée. Construction en acier inoxydable.

- Chaudière combinée pour le chauffage et la production d'ECS
- Corps de chauffe en acier inoxydable
- Brûleur à prémélange Low-Nox avec porte froide
- Pompe à haut rendement
- Echangeur de chaleur en inox pour la production ECS
- Clapet anti-retour de fumée intégré
- Régulation automatique
- Fonction Smart Adapt via la sonde d'ambiance
- Régulation en fonction de la température extérieure (avec sonde extérieure raccordée)
- Entièrement accessible par l'avant pour la maintenance
- Léger, compact, intuitif
- Des kits hydrauliques et des options de commande sont disponibles.
- Raccordement concentrique des fumées 60/100. Peut également être raccordé en 80/125 ou 80/80.

GARANTIE 5 ANS
(voir nos conditions de vente)

SCHÉMA DE PRINCIPE



1. Sortie fumées
2. Vase d'expansion
3. Porte froide du brûleur
4. Clapet anti-retour de fumée intégré
5. Panneau de contrôle
6. Echangeur de chaleur en inox pour la production ECS
7. Siphon transparent intégré dans la chaudière
8. Corps de chauffe en acier inoxydable

Référence Nom

A1006860	Ilea 18/25			1.828 €
A1006861	Ilea 22/30			1.958 €
A1006862	Ilea 25/35			2.220 €
780495	Conversion au propane (à réaliser obligatoirement par nos services) sans mise en service. Pièces nécessaires incluses. Prix net.			180 €

ACCESSOIRES

Référence Description

A1006913	Kit hydraulique avec robinetterie pour modèle Combi	150 €
A1006911	Kit 2 zones. Comprend 2 circulateurs, 1 V3V motorisée, la sonde départ du circuit mélangé, le clapet anti-retour	1.437 €
A1007643	Pot à boues magnétique	196 €
A1007115	Sonde extérieure 10kΩ	52 €
A1007119	Régulateur d'ambiance à grand écran en couleur Navilink 105	150 €
074513	Régulateur d'ambiance sans fil à grand écran en couleur Navilink 128	259 €
950003	Thermostat d'ambiance RC 40. On/Off, horloge digitale, programmation 7 jours, 4 changements quotidiens, piles AA.	175 €
950004	Thermostat d'ambiance RC45 modulant OpenTherm. Programme sur 7 jours, 4 changements quotidiens, raccordement 2 fils.	217 €
A1007566	User Smart Connectivity kit. Comprend le Bridge Cozy Touch, le régulateur d'ambiance modulant A59NB et le port de communication Navipass IO	343 €
A1007127	Plaque de recouvrement 445	65 €
A1007458	Valise de dépannage Ilea	1.503 €

ACCESSOIRES DE RACCORDEMENT CHEMINÉE

Référence Description

A1007122	Coude 90° avec tube de mesure Ø(60/100) pour Ilea	46 €
A1007124	Adaptateur avec tube de mesure Ø(60/100)-(80/125) pour Ilea	32 €
A1007125	Adaptateur concentrique-parallèle avec tube de mesure Ø(60/100)-(80-80)	52 €



A1007119 - 074513

Exemple de configuration pour la gestion de 2 zones avec une Ilea en page 107

La chaudière est livrée en standard avec l'accroche murale et l'élément de mesure Ø 60/100 (l'Ilea 25/35 est livrée en standard avec l'élément de mesure 80/125, la connexion en 60/100 n'étant pas autorisée).



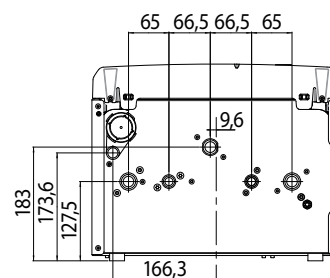
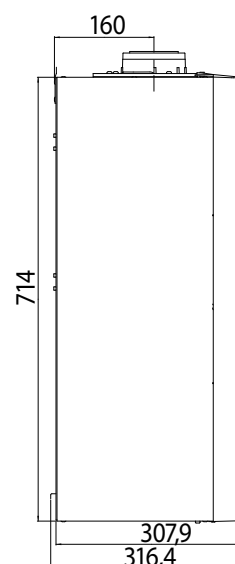
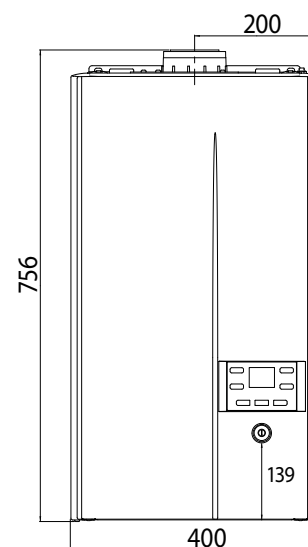
**ACCESSOIRES CHEMINÉES
CONCENTRIQUES EN FIN DE TARIF**

Chaudière murale gaz à condensation

CARACTÉRISTIQUES TECHNIQUES ET DIMENSIONS

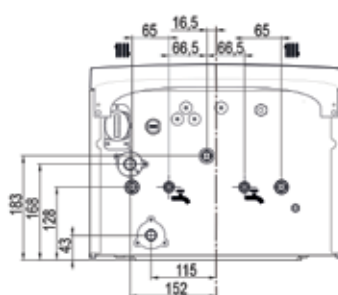
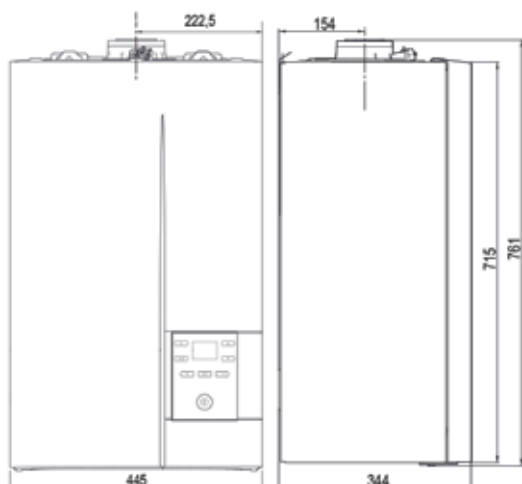
DIMENSIONS

Type		Ilea 18/25	Ilea 22/30	Ilea 25/35
Référence		A1006860	A1006861	A1006862
Débit calorifique max (entrée) - PCS	kW	28,9	33,2	40,0
Débit calorifique max PCI [Prated]	kW	26	29,9	36
Puissance utile au régime max [P4] (80/60°C)	kW	18,8	21,8	25
Puissance utile au régime min (80/60°C)	kW	3,4	4,3	5,8
Puissance nominale ECS	kW	25	29	34,5
Rendement à 30% de charge PCI	%	97,8	97,5	98,5
Capacité vase(s) d'expansion	L	7	8	10
Raccordement primaire	Ø"	3/4	3/4	3/4
Raccordement sanitaire	Ø"	1/2	1/2	1/2
Raccordement gaz	Ø"	3/4	3/4	3/4
Débit de gaz G20 (puissance max)	m ³ /h	2,75	3,16	3,81
Raccordement à la cheminée	Ømm	60/100	60/100	80/125
Longueur max conduit fumée en concentrique	m	20 (C33 80/125)	20 (C33 80/125)	20 (C33 80/125)
Dim. - Hauteur (hors conn.)	mm	714	714	813
Dim. - Largeur ou diamètre (hors conn.)	mm	400	400	445
Dim. - Profondeur (hors conn.)	mm	316	316	335
Poids à vide	kg	29,5	29,5	35,0
Température maximale d'exploitation	°C	85,0	85,0	85,0
Pression max de service (primaire)	bar	3,0	3,0	3,0
Tension	V	230	230	230
Protection IP		X4D	X4D	X4D
Puissance électrique consommée	W	102	110	110
Profil de soutirage déclaré		L	XL	XL
Efficacité énergétique pour le chauffage de l'eau	%	88	82	81
Classe d'efficacité énergétique pour le chauffage de l'eau		A	A	A
Classe d'efficacité énergétique pour le chauffage des locaux		A	A	A



PERFORMANCES SANITAIRES

Type		Ilea 18/25	Ilea 22/30	Ilea 25/35
Débit d'ECS 40°C (mélangée)	L/min	12,5	14,2	17
Débit d'ECS 60°C	L/min	7,5	8,52	10,2



ILEA 25 / 35



Ilea Excellence 25/35



DESCRIPTION

Chaudière murale gaz à condensation avec 1 ballon ECS de 45 L en inox intégré. Construction en acier inoxydable.

- Chaudière combinée contenant un ballon d'ECS en acier inoxydable d'une capacité de 45 litres.
- Corps de chauffe en acier inoxydable
- Brûleur à prémélange Low-Nox avec porte froide
- Pompe à haut rendement
- Vase d'expansion 10L
- Clapet anti-retour de fumées intégré
- Régulation automatique
- Fonction Smart Adapt via la sonde d'ambiance
- Régulation en fonction de la température extérieure (avec sonde extérieure raccordée)
- Entièrement accessible par l'avant pour la maintenance
- Léger, compact, intuitif
- Des kits hydrauliques et des options de commande sont disponibles.
- Raccordement concentrique des fumées 60/100. Peut également être raccordé en 80/125 ou 80/80

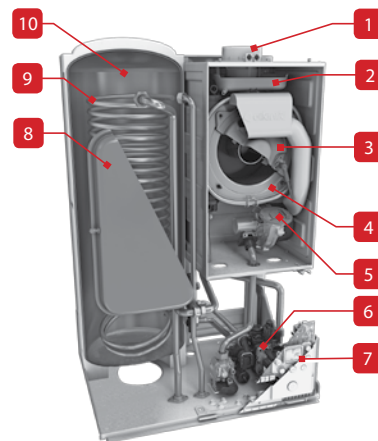
Disponible au propane.

GARANTIE 5 ANS
(voir nos conditions de vente)

INOX

5 ANS GARANTIE

SCHÉMA DE PRINCIPE



1. Sortie fumées
2. Collecteur de pluie
3. Brûleur à prémélange Low-Nox avec porte froide
4. Corps de chauffe en acier inoxydable
5. Clapet anti-retour de fumées intégré
6. Pompe à haut rendement
7. Panneau de contrôle
8. Vase d'expansion 10L
9. Serpentin primaire en acier inoxydable
10. Ballon ECS de 45 litres en acier inoxydable

Référence Nom

A1006865	Ilea Excellence 25/35	A	B	3.918 €
780495	Conversion au propane (à réaliser obligatoirement par nos services) sans mise en service. Pièces nécessaires incluses. Prix net.			180 €

ACCESSOIRES

Référence Description

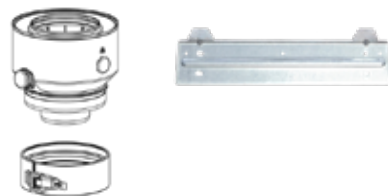
A1006914	Kit hydraulique avec robinetterie pour l'Excellence 25/35	169 €
A1006911	Kit 2 zones. Comprend 2 circulateurs, 1 V3V motorisée, la sonde départ du circuit mélangé, le clapet anti-retour	1.437 €
A1007643	Pot à boues magnétique	196 €
A1007115	Sonde extérieure 10kΩ	52 €
A1007119	Régulateur d'ambiance à grand écran en couleur Navilink 105	150 €
074513	Régulateur d'ambiance sans fil à grand écran en couleur Navilink 128	259 €
950003	Thermostat d'ambiance RC 40. On/Off, horloge digitale, programmation 7 jours, 4 changements quotidiens, piles AA.	175 €
950004	Thermostat d'ambiance RC45 modulant OpenTherm. Programme sur 7 jours, 4 changements quotidiens, raccordement 2 fils.	217 €
A1007566	User Smart Connectivity kit. Comprend le Bridge Cozy Touch, le régulateur d'ambiance modulant A59NB et le port de communication Navipass IO	343 €
A1007458	Valise de dépannage Ilea	1.503 €



A1007119 - 074513

La chaudière est livrée en standard avec l'accroche murale et l'élément de mesure Ø 80/125 (la connexion en Ø 60/100 est autorisée en C13 sur 6 mètres maximum sans coudes).

A1007124



ACCESSOIRES DE RACCORDEMENT CHEMINÉE

Référence Description

A1007122	Coude 90° avec tube de mesure Ø(60/100) pour Ilea	46 €
A1007125	Adaptateur concentrique-parallèle avec tube de mesure Ø(60/100)-(80-80)	52 €

A1007122



A1007125



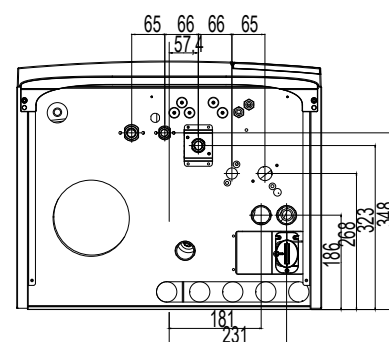
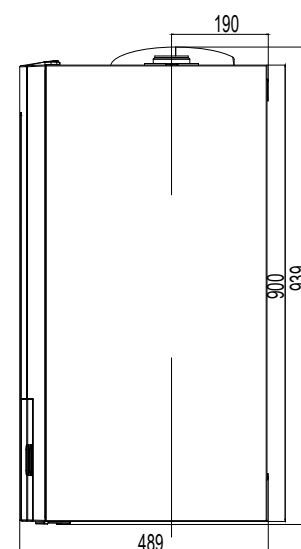
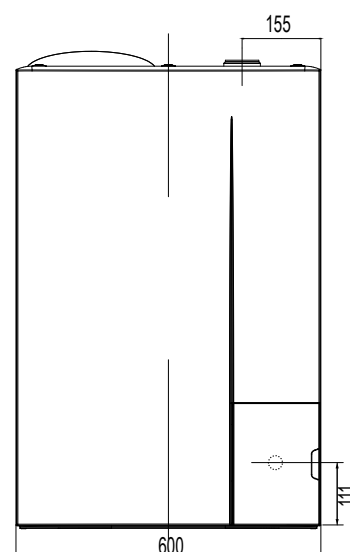
**ACCESSOIRES CHEMINÉES
CONCENTRIQUES EN FIN DE TARIF**

Chaudière murale gaz à condensation

CARACTÉRISTIQUES TECHNIQUES ET DIMENSIONS

DIMENSIONS

Type	Ilea 25/35 E	
Référence		A1006865
Débit calorifique max (entrée) - PCS	kW	40,0
Débit calorifique max PCI [Prated]	kW	36
Puissance utile au régime max [P4] (80/60°C)	kW	25
Puissance utile au régime min (80/60°C)	kW	5,8
Puissance nominale ECS	kW	34,5
Rendement à 30% de charge PCI	%	98,5
Capacité eau chaude sanitaire	L	45
Capacité vase(s) d'expansion	L	10
Raccordement primaire	Ø"	3/4
Raccordement sanitaire	Ø"	1/2
Raccordement gaz	Ø"	3/4
Débit de gaz G20 (puissance max)	m ³ /h	3,81
Raccordement à la cheminée	Ømm	80/125
Longueur max conduit fumée en concentrique	m	20 (C33 80/125)
Dim. - Hauteur (hors conn.)	mm	936
Dim. - Largeur ou diamètre (hors conn.)	mm	600
Dim. - Profondeur (hors conn.)	mm	489
Poids à vide	kg	73,0
Température maximale d'exploitation	°C	85,0
Pression max de service (primaire)	bar	3,0
Puissance électrique consommée	W	110
Protection IP		21
Tension	V	230
Profil de soutirage déclaré		XL
Efficacité énergétique pour le chauffage de l'eau	%	74
Classe d'efficacité énergétique pour le chauffage de l'eau		B
Classe d'efficacité énergétique pour le chauffage des locaux		A



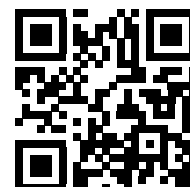
PERFORMANCES SANITAIRES

Type	Ilea 25/35 E	
Débit d'ECS 40°C (mélangée)	L/min	20
Débit d'ECS 60°C	L/min	12



Exemple de configuration pour la gestion de 2 zones avec une Ilea en page 107

A1006911



CF-0041-1 Ilea Solo avec ballon sanitaire

Circuits			
Direct	Mélangé	Sanitaire	Solaire
1	-	1	-

Gestion par thermostat d'ambiance et sonde extérieure

- Le ballon sanitaire externe est géré par l'intermédiaire d'une sonde sanitaire.
- En cas de demande sanitaire, le chauffage du ballon se fait par le basculement de la vanne 3 voies.
- Avantages pour l'utilisateur :
 - Installation simple
 - Utilisation simple avec le Navilink
 - Programmation intuitive
 - Programmation horaire hebdomadaire avancée avec assistance intégrée, affichage des consommations et gestion d'absence

Légende

- 1 Kit hydraulique
- 2 Disconnecteur
- 3 Groupe de sécurité
- 4 Plancher chauffant
- 5 Ballon sanitaire (option)
- 6 Radiateurs
- 7 Sonde d'ambiance (option)
- 8 Sonde extérieure (option)
- 9 Aquastat de sécurité plancher chauffant

Options

A1006921	Plaque de recouvrement des tuyaux 400 (pas pour 25/35)	59 €
A1007643	Pot à boues magnétique	196 €

1. Régulateurs et accessoires

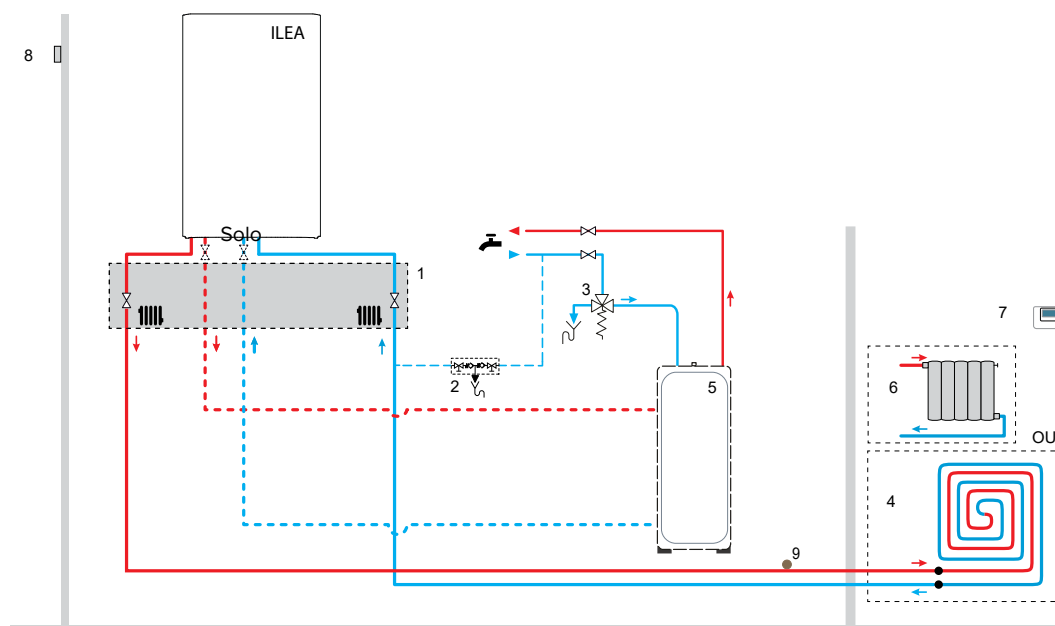
	A1007119	Régulateur d'ambiance à grand écran en couleur Navilink 105	150 €
	074513	Régulateur d'ambiance sans fil à grand écran en couleur Navilink 128	259 € #1
	A1007105	Sonde sanitaire 10kΩ	39 € #1
	A1007115	Sonde extérieure 10kΩ	52 € #1
	1051090	Thermostat d'applique RAM 5109. Obligatoire pour protéger les circuits de chauffage sol.	65 € #1

2. Accessoires hydrauliques

	5521200	Mitigeur thermostatique de base 3/4"	168 € #1
--	---------	--------------------------------------	----------

3. Accessoires Kompakt

	A1006912	Kit hydraulique avec robinetterie pour modèle Solo	129 € #1
--	----------	--	----------



LÉGENDE # Quantité requise pour cette application. + Option. Apporte un surplus de confort et/ou de performance. * Aquastat de sécurité obligatoire en cas de circuit sol.

CF-0042-2 Gestion de 2 zones avec une Ilea

Circuits			
Direct	Mélangé	Sanitaire	Solaire
1	1	Ilea	-
Gestion par thermostat d'ambiance, sonde extérieure et kit 2 zones			

- Ceci constitue une manière simple de gérer deux circuits chauffage.
- Grâce à la sonde extérieure, la chaudière adapte continuellement sa température en fonction de la température extérieure.
- Avantages pour l'utilisateur :
 - Utilisation simple et bon marché grâce au Navilink
 - Programmation intuitive
 - Programmation horaire hebdomadaire avancée avec assistance intégrée, affichage des consommations et gestion d'absences
 - Tous les accessoires hydrauliques nécessaires sont intégrés dans deux kits seulement.

Légende

- 1 - Bouteille casse-pression
- 2 - Clapet anti-retour
- 3 - Circulateur circuit direct
- 4 - Circulateur circuit mélangé
- 5 - Kit hydraulique (pas pour HE 22/30)
- 6 - Disconnecteur
- 7 - Kit 2 zones
- 8 - Chauffage sol
- 9 - Circuit radiateurs
- 10 - Sonde d'ambiance circuit 1 (option)
- 11 - Sonde d'ambiance circuit 2 (option)
- 12 - Sonde extérieure
- 13 - Sonde départ circuit mélangé
- 14 - Thermostat de sécurité chauffage sol
- 15 - Vanne mélangeuse

Options

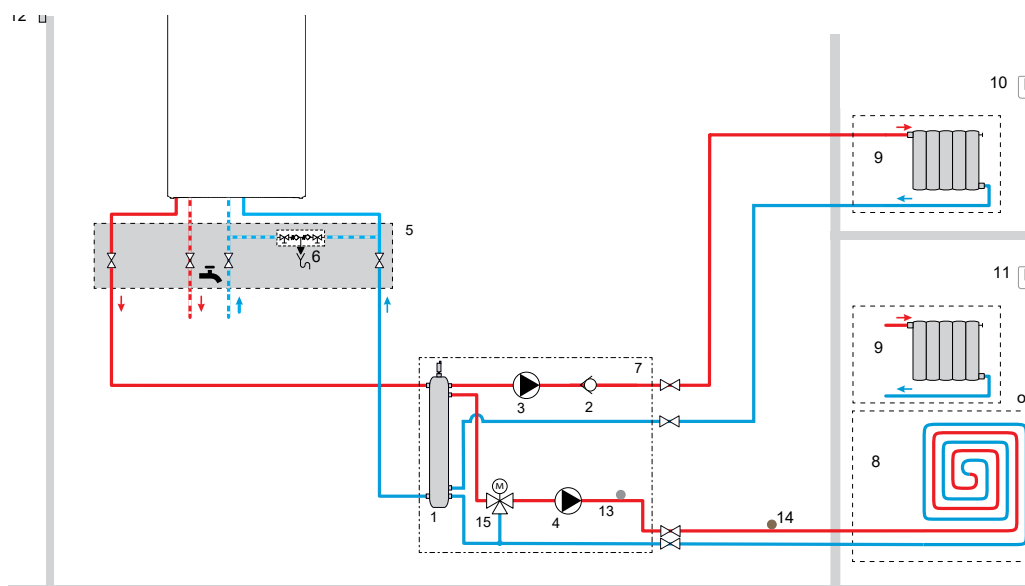
A1007643	Pot à boues magnétique	196 €
A1006921	Plaque de recouvrement des tuyaux 400 (pas pour 25/35)	59 €

1. Régulateurs et accessoires

	A1007119	Régulateur d'ambiance à grand écran en couleur Navilink 105	150 €
	074513	Régulateur d'ambiance sans fil à grand écran en couleur Navilink 128	259 € #2
	A1007115	Sonde extérieure 10kΩ	52 € #1
	1051090	Thermostat d'applique RAM 5109. Obligatoire pour protéger les circuits de chauffage sol.	65 € #1

3. Accessoires Kompakt

	A1006911	Kit 2 zones. Comprend 2 circulateurs, 1V3V motorisée, la sonde départ du circuit mélangé, le clapet anti-retour	1.437 € #1
	A1006912	Kit hydraulique avec robinetterie pour modèle Solo	129 €
	A1006913	Kit hydraulique avec robinetterie pour modèle Combi	150 € #1
	A1006914	Kit hydraulique avec robinetterie pour l'Excellence 25/35	169 €



Les dessins sont illustratifs. Exécution à réaliser dans les règles de l'art.

Kompakt HRE eco 18 → 40 Solo



DESCRIPTION

Chaudière murale gaz à condensation à très haut rendement.

- 3 modèles pour produire du chauffage.
- Echangeur en Aluminium.
- Brûleur Premix Low-Nox.
- Ecologique.
- Régulation en fonction de la température extérieure automatique si sonde raccordée.
- Compacte et légère.
- Récupérateur de condensats et évacuation des fumées en matériau synthétique.
- Adaptable en 80-80.
- Pompe à haute efficacité

Disponible au propane.

GARANTIE 5 ANS
(voir nos conditions de vente)



Référence	Nom	Combustible		
08658601	Kompakt HRE eco 18 Solo	Gaz Nat.		2.185 €
08658701	Kompakt HRE eco 30 Solo	Gaz Nat.		2.455 €
A1003090	Kompakt HRE eco 40 Solo	Gaz Nat.		2.699 €
780495	Conversion au propane (à réaliser obligatoirement par nos services) sans mise en service. Pièces nécessaires incluses. Prix net.			180 €

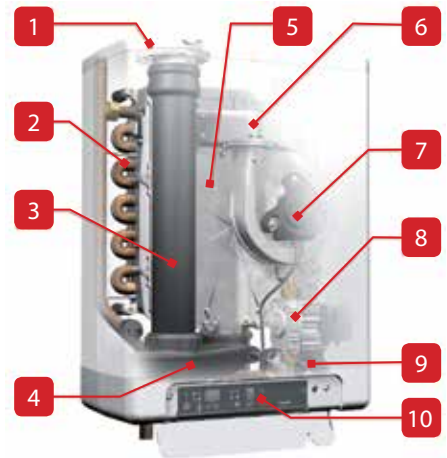
ACCESSOIRES

Référence	Description	
950003	Thermostat d'ambiance RC 40. On/Off, horloge digitale, programmation 7 jours, 4 changements quotidiens, piles AA.	175 €
950004	Thermostat d'ambiance RC45 modulant OpenTherm. Programme sur 7 jours, 4 changements quotidiens, raccordement 2 fils.	217 €
10800362	Régulateur RC 300. Écran tactile en couleur facile à utiliser. Permet de programmer jusqu'à 12 zones pour adapter vos besoins en chauffage et en eau chaude. Connexion sans fil. Passerelle d'accès à distance. Prêt pour Internet. En option: Régulateur sans fil pour les radiateurs ou le chauffage par le sol. Applications pour smartphone.	447 €
A1003502	Kit BT Thermostatique (Puissance max : 14 kW) avec pompe haute performance pour un second circuit sol. Doit être utilisé en combinaison avec un aquastat de sécurité et une vanne de zone.	1.199 €
A1007492	Sonde extérieure NTC 12 kΩ	31 €
91092647	Set V3V 230V pour boiler avec chaudière Solo comprenant: V3V, moteur, câble (sonde NTC boiler non incluse)	292 €
5476G003	Sonde NTC doigt de gant 12 kΩ. Pour gestion d'un ballon préparateur d'eau chaude externe ou d'une bouteille casse-pression - lg : 3,2 m	44 €
91090347	Set d'adaptation pour installation solaire.	71 €
XA9B0202	Transfo isolement 160VA Plug&Play: parfois utile sur certains réseaux anciens type 3x220V	282 €

ACCESSOIRES DE RACCORDEMENT CHEMINÉE

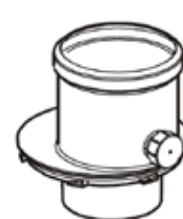
Référence	Description	
A1002820	Adaptateur Ø 80 avec prise de mesure. Pour Kompakt HRE eco.	56 €
91090557	Adaptateur Ø 80/125, avec prises de mesure. Pour HRE eco.	122 €
91090417	Clapet anti-retour fumées	56 €

SCHÉMA DE PRINCIPE

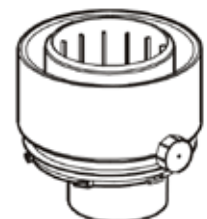


1. Raccordement cheminée avec prise de mesure
2. Serpentin chauffage
3. Tube évacuation fumées en matériau synthétique
4. Récupérateur de condensats en matériau synthétique
5. Échangeur en aluminium
6. Brûleur gaz modulant à pré-mélange.
7. Ventilateur
8. Bloc gaz
9. Circulateur chauffage haute performance
10. Tableau de commande

**ACCESSOIRES CHEMINÉES
CONCENTRIQUES EN FIN DE TARIF**



A1002820



91090557

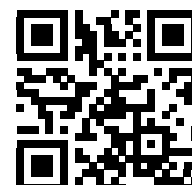
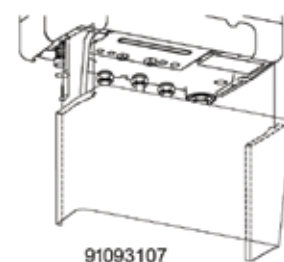
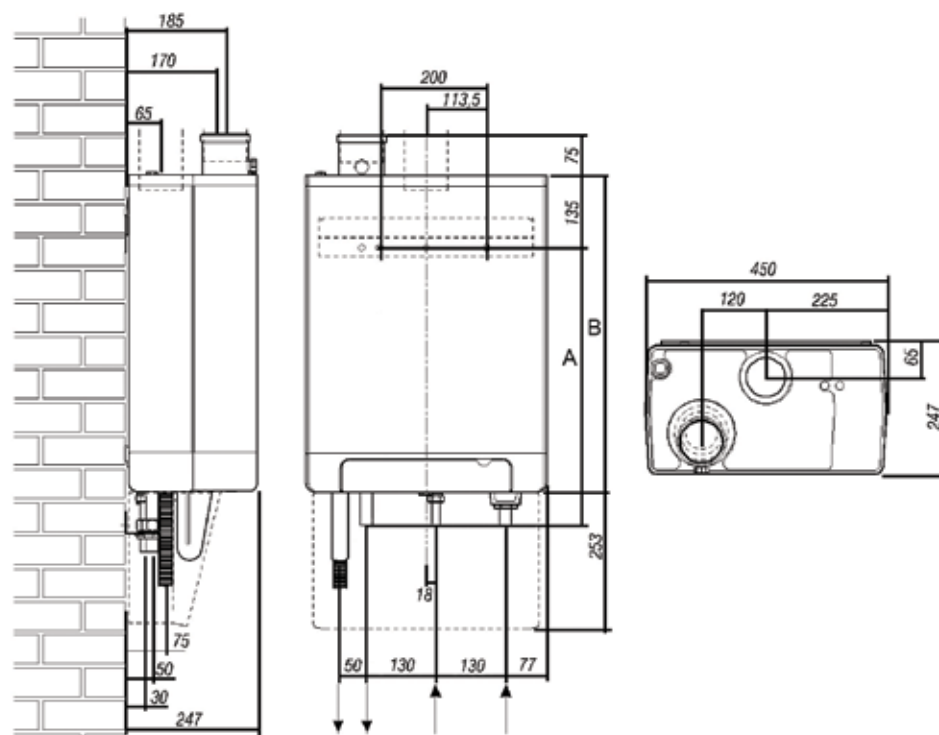
Chaudière gaz à condensation

CARACTÉRISTIQUES TECHNIQUES ET DIMENSIONS

Type		Kompakt HRE eco 18 Solo	Kompakt HRE eco 30 Solo	Kompakt HRE eco 40 Solo
Référence		08658601	08658701	A1003090
Combustible		Gaz Nat.	Gaz Nat.	Gaz Nat.
Débit calorifique max PCI [Prated]	kW	18,7	27,3	42,5
Débit calorifique max (entrée) - PCS	kW	20,8	30,3	47,1
Puissance utile au régime max [P4] (80/60°C)	kW	17,8	26,3	40,9
Puissance utile au régime min (80/60°C)	kW	5,4	7,1	8,1
Rendement à 30% de charge PCI	%	107,1	108,5	106,5
Raccordement primaire	Ø"	3/4	3/4	3/4
Raccordement gaz	Ø"	1/2 F	1/2 F	1/2 F
Débit de gaz (puissance max)	m ³ /h	1,95	2,84	4,40
Débit de gaz G25 (puissance max)	m ³ /h	2,2	3,22	5,1
Raccordement à la cheminée	Ømm	60/100	60/100	60/100
Longueur max conduit fumée en concentrique	m	29 (80/125)	29 (80/125)	29 (80/125)
Dimensions A	mm	517	637	637
Dimensions B	mm	590	710	710
Poids à vide	kg	30	36	36
Température maximale d'exploitation	°C	90	90	90
Pression max de service (primaire)	bar	3	3	3
Tension	V	230	230	230
Protection IP		44	44	44
Puissance électrique consommée	W	35	35	35
Classe d'efficacité énergétique pour le chauffage des locaux		A	A	A

RACCORDEMENT À LA CHEMINÉE

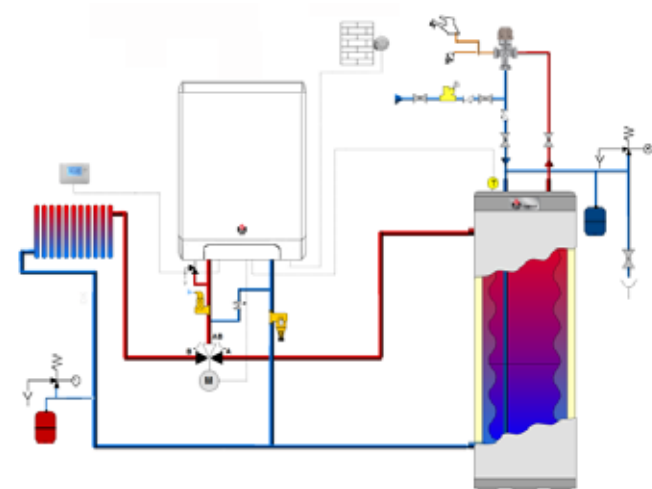
B23-B33-C13-C33-C43-C53-C83-C93



CF-0085-2 Kompakt HRE eco Solo

Circuits			
Direct	Mélangé	Sanitaire	Solaire
1	-	1	-

Gestion par thermostat d'ambiance et sonde extérieure



- Le ballon sanitaire externe est géré par l'intermédiaire d'une sonde NTC.
- En cas de demande sanitaire, le chauffage du ballon se fait par le basculement de la vanne 3 voies.
- Avantages pour l'utilisateur :
 - Installation simple
 - Utilisation simple avec le thermostat RC40
 - Programmation intuitive
 - Programmes hebdomadaires ajustables avec 4 changements de niveau de température quotidiens

Options

950004	Modulerende OpenTherm RC45 kamerthermostaat. 7 dagen programma, 4 programmawissels/dag, 2-draads aansluiting.	217 €
XA9B0202	Scheidingstransfo 160VA Plug&Play: soms nuttig op oude netwerken type 3x220V	282 €

1. Régulateurs et accessoires

	A1007492	Sonde extérieure NTC 12 kΩ	31 € #1
	950003	Thermostat d'ambiance RC 40. On/Off, horloge digitale, programmation 7 jours, 4 changements quotidiens, piles AA.	175 € #1
	5476G003	Sonde NTC doigt de gant 12 kΩ. Pour gestion d'un ballon préparateur d'eau chaude externe ou d'une bouteille casse-pression - lg : 3,2 m	44 € #1

2. Accessoires hydrauliques

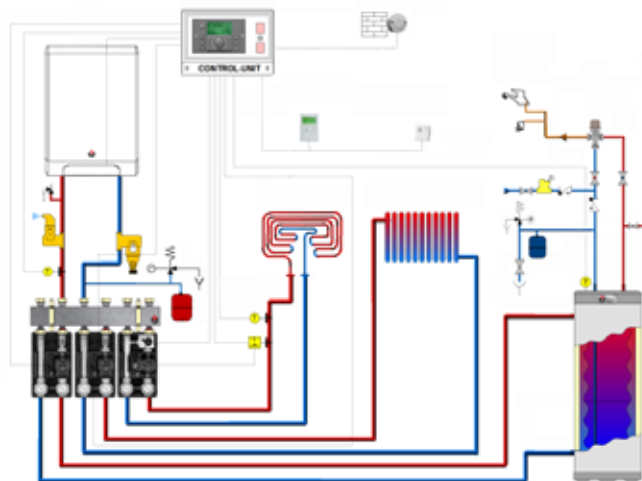
	55212000	Mitigeur thermostatique de base 3/4"	168 € #1
--	----------	--------------------------------------	-----------------

3. Accessoires Kompakt

	91092647	Set V3V 230V pour boiler avec chaudière Solo comprenant: V3V, moteur, câble (sonde NTC boiler non incluse)	292 € #1
--	----------	--	-----------------

CF-0088-1 Kompakt HRE eco Solo

Circuits			
Direct	Mélangé	Sanitaire	Solaire
1	1	1	-
Gestion par Control Unit			



- Le Control Unit peut gérer jusqu'à 3 circuits de chauffage, dont au moins un doit être un circuit direct (par ex: 1 circuit radiateurs et deux circuits sol). De plus, le Control Unit peut contrôler un circuit sanitaire.
- Tous les circuits possèdent leur propre courbe de chauffe et peuvent donc être gérés de façon totalement indépendante en fonction de la température extérieure. Pour chaque circuit, on peut prévoir une sonde d'ambiance de type RFF ou un Zone Unit. Dans certains cas de rénovation, on peut prévoir de simples thermostats RC40 de type on/off.
- La chaudière est sollicitée en demande par les bornes prévues pour le thermostat d'ambiance. Lors d'une demande de n'importe quel circuit, la chaudière adaptera sa température en fonction de la courbe de chauffe du circuit concerné.
- Avantages pour l'utilisateur :
 - Comfort maximal
 - Kits hydrauliques disponibles prêts à l'emploi
 - Régulation moderne et ultra-performante
 - Choix très large de fonctions
 - Informations concernant le système affichables à l'écran (Control Unit et Zone Unit)
 - Programmable à souhait
 - Programmes hebdomadaires ajustables par circuit avec 6 changements de niveau de température quotidiens

Options

XA9B0202	Transfo isolement 160VA Plug&Play: parfois utile sur certains réseaux anciens type 3x220V	282 €
----------	---	--------------

1. Régulateurs et accessoires

	10800108	Sonde extérieure 2 kΩ AF200. Inclus dans 10800188 Control Unit.	44 € -
	10800190	Zone Unit RS. Commande à distance + sonde d'ambiance. Communique avec le Control Unit.	447 € #1
	10800120	Sonde d'ambiance RFF. Communique avec le Control Unit.	274 € #1
	10800045	Sonde de contact 2 kΩ VF202. Pour départ circuit régulé. Inclus dans 10800218 ZMC2.	71 € #2
	10510900	Thermostat d'applique RAM 5109. Obligatoire pour protéger les circuits de chauffage sol.	65 € #1
	10800188	Régulateur capable de gérer 1 circuit direct, 2 circuits mélangés, 1 circuit sanitaire, 1 cascade, 1 circuit solaire. Livré avec une sonde extérieure AF200 et sonde doigt de gant (2 kΩ).	1.184 € #1
	5476G037	Boîtier mural WG500 pour Control Unit.	446 € #1
	10800044	Sonde doigt de gant 2 kΩ KVT. Pour priorité d'eau chaude sur modèles non-modulant. Inclus dans 10800188 Control Unit.	50 € -

2. Accessoires hydrauliques

	10800209	Collecteur 3 circuits DN 25 (Puissance max: 70 kW)	792 € #1
	10800294	Kit Haute Température DN25 (Puissance max: 40 kW) avec pompe économique	1.236 € #2
	10800295	Kit Basse Température DN25 (Puissance max: 40 kW) avec moteur et pompe économique	1.499 € #1
	55212000	Mitigeur thermostatique de base 3/4"	168 € +

Kompakt HRE eco 18/24 → 30/36



DESCRIPTION

Chaudière murale gaz à condensation à très haut rendement. Condense aussi en mode sanitaire.

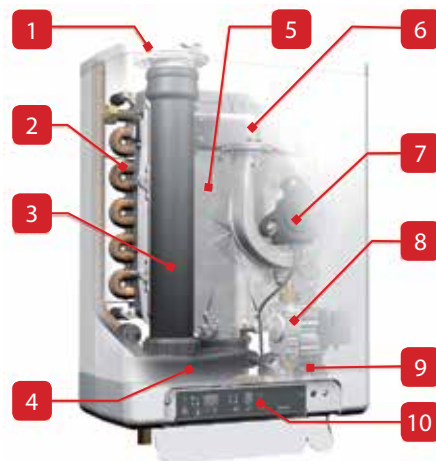
- 3 modèles pour produire du chauffage et du sanitaire.
- Echangeur en Aluminium.
- Brûleur Premix Low-Nox.
- Ecologique.
- Régulation en fonction de la température extérieure automatique si sonde raccordée.
- Priorité ECS intégrée.
- Compacte et légère.
- Récupérateur de condensats et évacuation des fumées en matériau synthétique.
- Adaptable en 80-80.
- Pompe à haute efficacité

Disponible au propane

GARANTIE 5 ANS
(voir nos conditions de vente)



SCHÉMA DE PRINCIPE



1. Raccordement cheminée avec prise de mesure
2. Serpentin chauffage
3. Tube évacuation fumées en matériau synthétique
4. Récupérateur de condensats en matériau synthétique
5. Échangeur en aluminium avec serpentin sanitaire intégré
6. Brûleur gaz modulant à pré-mélange
7. Ventilateur
8. Bloc gaz
9. Circulateur chauffage haute performance
10. Tableau de commande

ACCESSOIRES CHEMINÉES
CONCENTRIQUES EN FIN DE TARIF

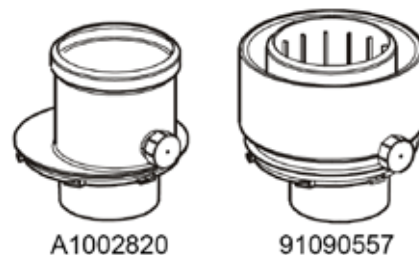
Référence	Nom	Combustible			
08658801	Kompakt HRE eco 18/24	Gaz Nat.	A	A	2.410 €
08658901	Kompakt HRE eco 24/28	Gaz Nat.	A	A	2.620 €
08659001	Kompakt HRE eco 30/36	Gaz Nat.	A	A	2.745 €
780495	Conversion au propane (à réaliser obligatoirement par nos services) sans mise en service. Pièces nécessaires incluses. Prix net.				180 €

ACCESSOIRES

Référence	Description	
950003	Thermostat d'ambiance RC 40. On/Off, horloge digitale, programmation 7 jours, 4 changements quotidiens, piles AA.	175 €
950004	Thermostat d'ambiance RC45 modulant OpenTherm. Programme sur 7 jours, 4 changements quotidiens, raccordement 2 fils.	217 €
A1003502	Kit BT Thermostatique (Puissance max : 14 kW) avec pompe haute performance pour un second circuit sol. Doit être utilisé en combinaison avec un aquastat de sécurité et une vanne de zone.	1.199 €
A1007492	Sonde extérieure NTC 12 kΩ	31 €
91090347	Set d'adaptation pour installation solaire.	71 €
91093257	Equerre de montage HRE	119 €
91093227	Cadre avec vase d'expansion 8L HRE 24/18	184 €
91093237	Cadre avec vase d'expansion 8L HRE 28/24	184 €
91093247	Cadre avec vase d'expansion 8L HRE 36/30	184 €
91093267	Set de raccordement HRE complet pour Kombi	273 €
91093397	Set de raccordement HRE avec équerre de montage, vanne d'isolement et set de remplissage avec disconnecteur.	240 €
XA9B0202	Transfo isolement 160VA Plug&Play: parfois utile sur certains réseaux anciens type 3x220V	282 €

ACCESSOIRES DE RACCORDEMENT CHEMINÉE

Référence	Description	
A1002820	Adaptateur Ø 80 avec prise de mesure. Pour Kompakt HRE eco.	56 €
91090557	Adaptateur Ø 80/125, avec prises de mesure. Pour HRE eco.	122 €
91090417	Clapet anti-retour fumées	56 €



Chaudière gaz à condensation

CARACTÉRISTIQUES TECHNIQUES ET DIMENSIONS

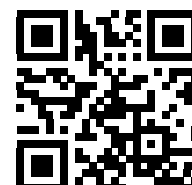
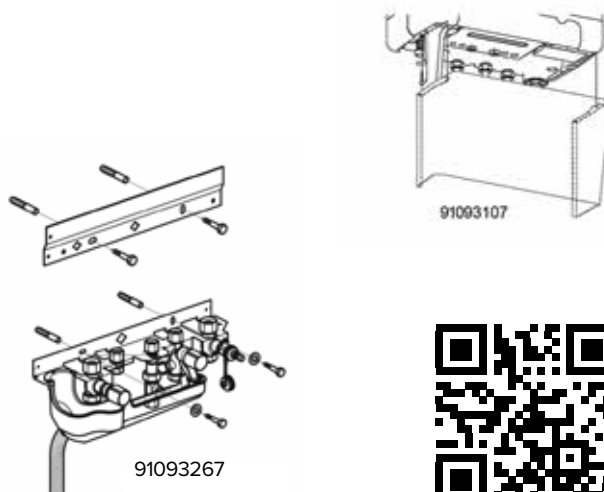
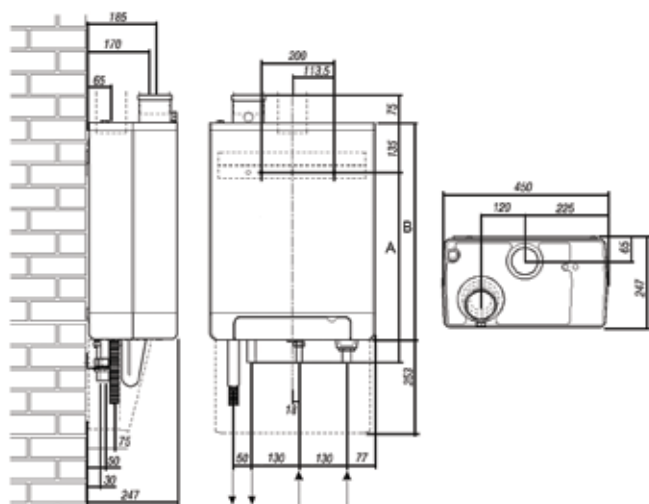
Type		Kompakt HRE eco 18/24	Kompakt HRE eco 24/28	Kompakt HRE eco 30/36
Référence		08658801	08658901	08659001
Combustible		Gaz Nat.	Gaz Nat.	Gaz Nat.
Débit calorifique max PCI [Prated]	kW	22,1	28	32,7
Débit calorifique max (entrée) - PCS	kW	24,6	31,1	36,3
Puissance utile au régime max [P4] (80/60°C)	kW	17,8	22,8	26,3
Puissance utile au régime min (80/60°C)	kW	5,4	7,7	8,9
Rendement à 30% de charge PCI	%	107,1	107,9	108,5
Raccordement primaire	Ø"	3/4	3/4	3/4
Raccordement sanitaire	Ø"	1/2	1/2	1/2
Raccordement gaz	Ø"	1/2 F	1/2 F	1/2 F
Débit de gaz (puissance max)	m ³ /h	2,3	2,9	3,4
Débit de gaz G25 (puissance max)	m ³ /h	2,92	3,36	3,92
Raccordement à la cheminée	Ømm	60/100	60/100	60/100
Longueur max conduit fumée en concentrique	m	29 (80/125)	29 (80/125)	29 (80/125)
Dimensions A	mm	517	577	637
Dimensions B	mm	590	650	710
Poids à vide	kg	30	33	36
Température maximale d'exploitation	°C	90	90	90
Pression max de service (primaire)	bar	3	3	3
Tension	V	230	230	230
Protection IP		44	44	44
Puissance électrique consommée	W	35	35	35
Efficacité énergétique pour le chauffage de l'eau	%	83	85	85
Profil de soutirage déclaré		L	XL	XL
Classe d'efficacité énergétique pour le chauffage des locaux		A	A	A
Classe d'efficacité énergétique pour le chauffage de l'eau		A	A	A

PERFORMANCES SANITAIRES

Type		Kompakt HRE eco 18/24	Kompakt HRE eco 24/28	Kompakt HRE eco 30/36
Débit d'ECS 60°C	L/min	6	7,5	9
Débit d'ECS 40°C (mélangée)	L/min	10	12,5	15

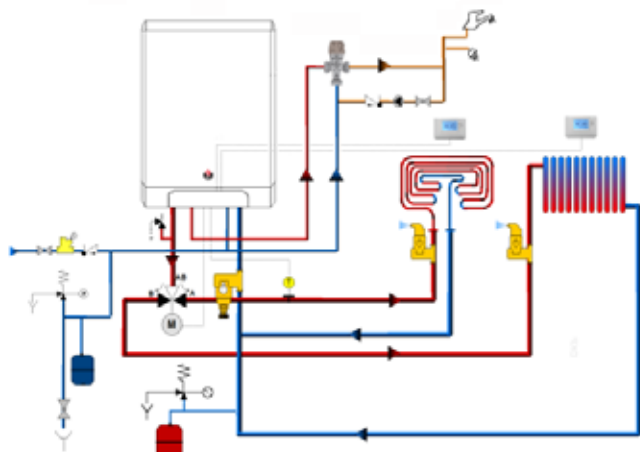
RACCORDEMENT À LA CHEMINÉE

B23-B33-C13-C33-C43-C53-C83-C9æ



CF-0081-2 Kompakt Kombi HRE eco

Circuits			
Direct	Mélangé	Sanitaire	Solaire
1	1	KK HRE	-
Gestion par 2 thermostats d'ambiance			






- Il est possible de répartir l'installation en 2 zones ayant une courbe de chauffe différente, par exemple une zone haute température (HT) composée de radiateurs et une zone dite basse température (BT) avec du chauffage par le sol sans propre pompe de circulation.
- Le circuit HT ne peut être géré que par un thermostat RC40 de type On/Off. Le circuit BT peut l'être par un thermostat RC45 modulant de type Open Therm.
- La vanne 3 voies distribue la chaleur sur les deux zones qui peuvent être chauffées de manière indépendante. Chaque zone possède son propre thermostat et est chauffée alternativement (sur base du temps) par le basculement de la vanne 3 voies. Le circuit BT est contrôlé par une sonde qui le protège contre des températures trop élevées.
- Avantages pour l'utilisateur :
 - Utilisation simple et avantageuse du thermostat RC45 pour les 2 circuits
 - Courbes de chauffe séparées
 - Programmation intuitive
 - Programmes hebdomadaires ajustables avec 6 changements de niveau de température quotidiens



Options

XA9B0202	Transfo isolement 160VA Plug&Play: parfois utile sur certains réseaux anciens type 3x220V	282 €
----------	---	--------------

1. Régulateurs et accessoires

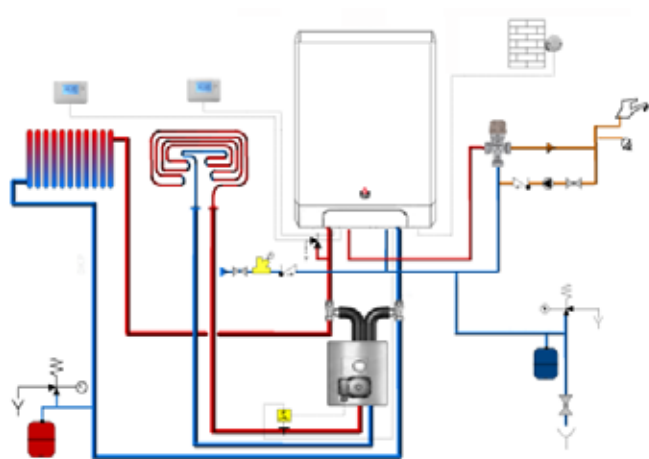
	950003	Thermostat d'ambiance RC 40. On/Off, horloge digitale, programmation 7 jours, 4 changements quotidiens, piles AA.	175 € #1
	950004	Thermostat d'ambiance RC45 modulant OpenTherm. Programme sur 7 jours, 4 changements quotidiens, raccordement 2 fils.	217 € #1
	5476V065	Sonde de contact 12 kΩ. Pour départ circuit régulé.	102 € #1

2. Accessoires hydrauliques

	55212000	Mitigeur thermostatique de base 3/4"	168 € +
	5785D007	Kit vanne 3 voies mélangeuse 3/4". Kit hydraulique pour le réglage de circuits mélangés. Comprend la vanne et le moteur.	330 € #1

CF-0086-2 Kompakt Kombi HRE eco

Circuits			
Direct	Mélangé	Sanitaire	Solaire
1	1	KK HRE	-
Gestion par thermostat d'ambiance, sonde extérieure et kit thermique basse température			



- Ceci constitue une manière simple de gérer deux circuits de chauffe dont la puissance du circuit mélangé ne dépasse pas les 14kW.
- Cette configuration est idéale pour un chauffage de base par le sol avec complément de chauffe par des radiateurs. Le circuit radiateur peut être réglé par les vannes thermostatiques et le thermostat RC40 de type on/off.
- La pompe du chauffage par le sol est gérée par la chaudière via le thermostat (Open Therm ou on/off) et la température de départ via une vanne thermostatique intégrée dans le groupe pompe.
- Dans cette configuration, la chaudière adapte continuellement sa température en fonction de la température extérieure.
- Avantages pour l'utilisateur :
 - Utilisation simple et avantageuse du thermostat RC45 (ou RC40) pour le second circuit
 - Programmation intuitive
 - Programmes hebdomadaires ajustables avec 6 (ou 4) changements de niveau de température quotidiens

Options

950003	Thermostat d'ambiance RC 40. On/Off, horloge digitale, programmation 7 jours, 4 changements quotidiens, piles AA.	175 €
XA9B0202	Transfo isolement 160VA Plug&Play: parfois utile sur certains réseaux anciens type 3x220V	282 €

1. Régulateurs et accessoires

	A1007492	Sonde extérieure NTC 12 kΩ	31 € #1
	950004	Thermostat d'ambiance RC45 modulant OpenTherm. Programme sur 7 jours, 4 changements quotidiens, raccordement 2 fils.	217 € #1
	950003	Thermostat d'ambiance RC 40. On/Off, horloge digitale, programmation 7 jours, 4 changements quotidiens, piles AA.	175 € #1

2. Accessoires hydrauliques

	55212000	Mitigeur thermostatique de base 3/4"	168 € +
	A1003502	Kit BT Thermostatique (Puissance max : 14 kW) avec pompe haute performance pour un second circuit sol. Doit être utilisé en combinaison avec un aquastat de sécurité et une vanne de zone.	1.199 € #1

HeatMaster 25 C Evo



INOX

5 ANS GARANTIE

DESCRIPTION

Chaudière gaz double service à condensation.

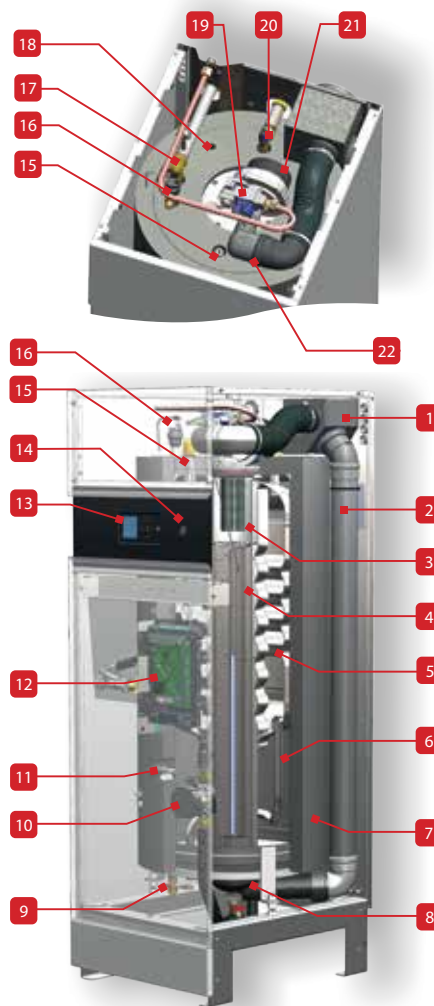
- Le chauffage et la production d'eau chaude à partir d'une seule unité permettent de gagner de l'espace, de réduire la consommation d'énergie et d'accélérer l'installation.
- Convient aux établissements où la demande en eau chaude est élevée et critique, comme les hôtels et les hôpitaux.
- Fonctionne en mode le plus efficace (condensation) pour le chauffage et l'eau chaude.
- Réduit le risque de légionellose grâce à une eau stockée à plus de 60 °C.
- Excellent confort d'ECS
- Système Tank-in-Tank
- Haut rendement
- L'échangeur de chaleur et le réservoir en acier inoxydable résistant à la corrosion réduisent la maintenance et augmentent la durée de vie du système.
- Accès amélioré pour l'entretien et la maintenance
- Entretien limité grâce à l'échangeur de chaleur autonettoyant
- Entretien limité car aucune protection anodique n'est requise
- Fourni avec une soupape de sûreté T&P montée en usine.
- Commandes standardisées faciles à utiliser grâce au système de contrôle ACVMax.

Disponible au propane.

SYSTÈME TANK-IN-TANK

GARANTIE 5 ANS
(voir nos conditions de vente)

SCHÉMA DE PRINCIPE



1. Raccordement cheminée en concentrique
2. Tube d'évacuation des gaz de combustion
3. Chambre de combustion
4. Échangeur de chaleur en acier inoxydable
5. Ballon d'eau chaude Tank in Tank en acier inoxydable
6. Tube circuit ECS
7. Récupérateur de condensats
8. Pompe de charge HEP
9. Sonde NTC (circuit de chauffage)
10. Sonde de pression
11. Tableau électrique
12. Tableau de commande ACVMax
13. Doigt de gant ECS
14. Purgeur d'air automatique
15. Tube d'alimentation gaz
16. Bloc gaz
17. Connexion pour soupape sanitaire
18. Brûleur modulant à pré-mélange air/gaz
19. Admission d'air

Référence	Nom	Combustible			
052822	HeatMaster 25 C Evo	Gaz naturel	A	B	5.089 €
780495	Conversion au propane (à réaliser obligatoirement par nos services) sans mise en service. Pièces nécessaires incluses. Prix net.				180 €

ACCESSOIRES

Référence	Description	
A1007492	Sonde extérieure NTC 12 kΩ	31 €
950003	Thermostat d'ambiance RC 40. On/Off, horloge digitale, programmation 7 jours, 4 changements quotidiens, piles AA.	175 €
950004	Thermostat d'ambiance RC45 modulant OpenTherm. Programme sur 7 jours, 4 changements quotidiens, raccordement 2 fils.	217 €
10800360	Vanne radiateur HR92. Permet de commander le radiateur par une communication bidirectionnelle sans fil avec le régulateur RC 300.	187 €
10800362	Régulateur RC 300. Écran tactile en couleur facile à utiliser. Permet de programmer jusqu'à 12 zones pour adapter vos besoins en chauffage et en eau chaude. Connexion sans fil. Passerelle d'accès à distance. Prêt pour Internet. En option: Régulateur sans fil pour les radiateurs ou le chauffage par le sol. Applications pour smartphone.	447 €

Chaudière gaz à condensation

CARACTÉRISTIQUES TECHNIQUES ET DIMENSIONS

DIMENSIONS

Type	HeatMaster 25 C Evo	
Combustible		Gaz naturel
Débit calorifique max PCI [Prated]	kW	25
Débit calorifique max (entrée) - PCS	kW	27,8
Puissance utile au régime max [P4] (80/60°C)	kW	24,3
Puissance utile au régime min (80/60°C)	kW	4,9
Efficiency at 30% load (EN677)	%	109,0
Capacité eau chaude sanitaire	L	80
Raccordement primaire	Ø"	1F
Raccordement sanitaire	Ø"	1M
Raccordement gaz	Ø"	3/4 M
Perte de charge hydraulique chaudière à Δt = 20°C	mbar	3
Débit de gaz (puissance max)	m ³ /h	2,66
Débit de gaz (puissance min)	m ³ /h	0,5
Condensing		✓
Raccordement à la cheminée	Ømm	80/125
Poids à vide	kg	174
Température maximale d'exploitation	°C	87
Pression max de service (primaire)	bar	3
Pression max de service (ECS)	bar	8,6
Tension	V	230
Protection IP		20
Puissance électrique consommée	W	95

PERFORMANCES SANITAIRES

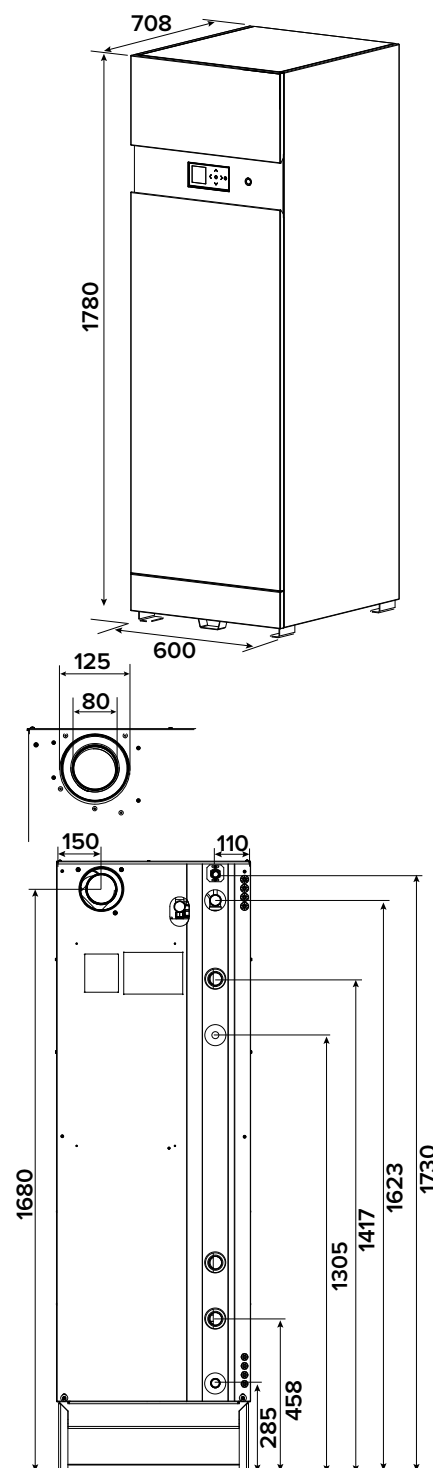
Type	HeatMaster 25 C Evo	
Débit de pointe à 40°C	L/10'	233,5
Débit de pointe 1ère heure à 40°C	L/60'	748
Débit continu à 40°C	L/h	617
Débit de pointe à 60°C	L/10'	145
Débit de pointe 1ère heure à 60°C	L/60'	478
Débit continu à 60°C	L/h	400

RÉGIME DE MARCHE

Fluide chauffant : 87°C
 Eau froide : 10°C
 Température ECS élevée: jusque 75°C

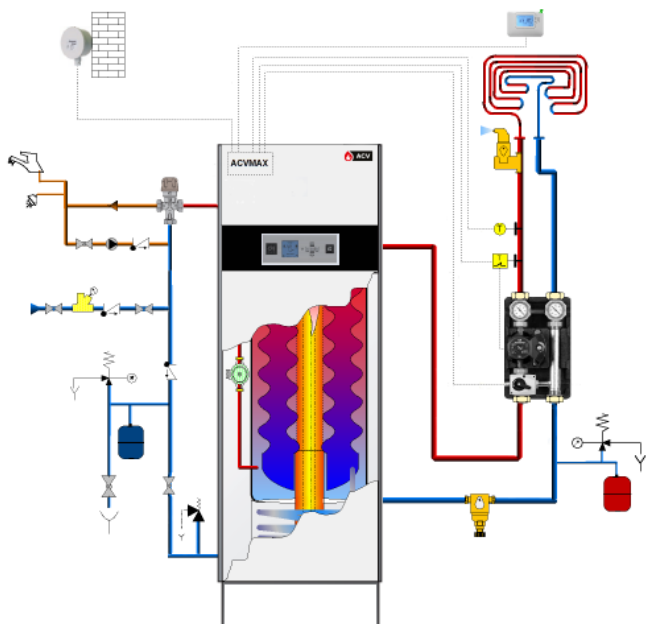
RACCORDEMENT À LA CHEMINÉE

B23-B23P-C13(X)-C33(X)-C43(X)-C53(X)-C63(X)-C83(X)-C93(X)



CF-0131-1 HeatMaster 25 C / 25 - 35 - 45 TC Evo

Circuits			
Direct	Mélangé	Sanitaire	Solaire
-	1	HeatMaster	-
Gestion par thermostat d'ambiance			



- Le circuit de chauffage (radiateurs ou chauffage sol*) est géré par un thermostat RC40 de type on/off.
- Il y a la priorité sanitaire.
- Si une sonde extérieure est présente, la chaudière adaptera sa température en conséquence.
- La pompe de circulation s'enclenche à la demande du thermostat.
- Avantages pour l'utilisateur :
 - Installation simple
 - Utilisation simple avec le thermostat RC40
 - Programmation intuitive
 - Programmes hebdomadaires ajustables avec 4 changements de niveau de température quotidiens

Options

950004	Thermostat d'ambiance RC45 modulant OpenTherm. Programme sur 7 jours, 4 changements quotidiens, raccordement 2 fils.	217 €
10800360	Vanne radiateur HR92. Permet de commander le radiateur par une communication bidirectionnelle sans fil avec le régulateur RC 300.	187 €

1. Régulateurs et accessoires

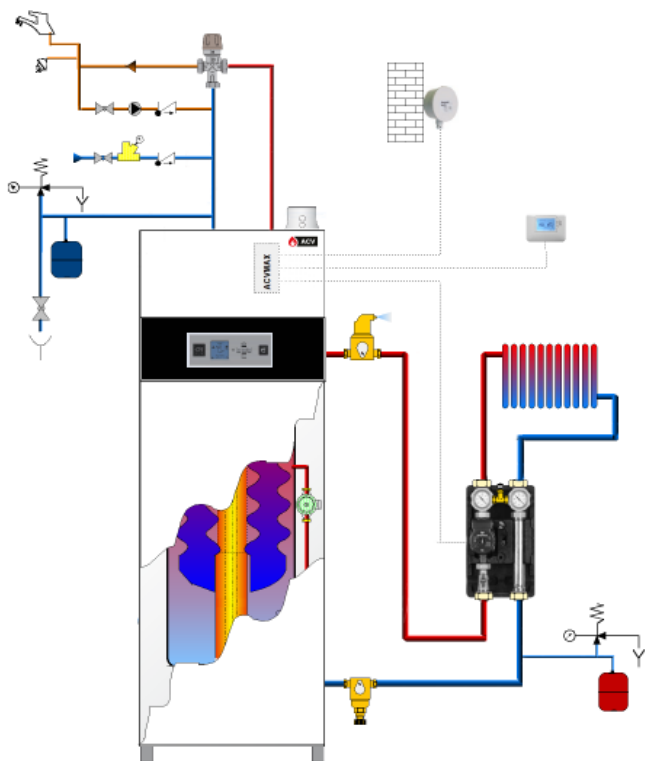
	A1007492	Sonde extérieure NTC 12 kΩ	31 € #1
	950003	Thermostat d'ambiance RC 40. On/Off, horloge digitale, programmation 7 jours, 4 changements quotidiens, piles AA.	175 € #1
	10510900	Thermostat d'applique RAM 5109. Obligatoire pour protéger les circuits de chauffage sol.	65 € *
	5476V065	Sonde de contact 12 kΩ. Pour départ circuit régulé.	102 € #1

2. Accessoires hydrauliques

	10800295	Kit Basse Temperature DN25 (Puissance max: 40 kW) avec moteur et pompe économique	1.499 € #1
	10800225	Kit By-Pass. Avec graduation pour lecture aisée du débit. Se place si nécessaire dans le kit HT ou BT	96 € +
	55212000	Mitigeur thermostatique de base 3/4"	168 € +



CF-0130-1 HeatMaster® 25 C Evo

Circuits			
Direct	Mélangé	Sanitaire	Solaire
1	-	HM 25 C	-
Gestion par thermostat d'ambiance modulant OpenTherm			






- Le circuit de chauffage (radiateurs ou chauffage sol*) est géré par un thermostat modulant RC45 de type Open Therm.
- Il y a la priorité sanitaire.
- Si une sonde extérieure est présente, la chaudière adaptera sa température en conséquence.
- La pompe de circulation s'enclenche à la demande du thermostat.
- Avantages pour l'utilisateur :
 - Installation simple
 - Utilisation simple avec le thermostat RC45
 - Programmation intuitive
 - Programmes hebdomadaires ajustables avec 6 changements de niveau de température quotidiens

1. Régulateurs et accessoires

	A1007492	Sonde extérieure NTC 12 kΩ	31 € #1
	950004	Thermostat d'ambiance RC45 modulant OpenTherm. Programme sur 7 jours, 4 changements quotidiens, raccordement 2 fils.	217 € #1

2. Accessoires hydrauliques

	10800294	Kit Haute Temperature DN25 (Puissance max: 40 kW) avec pompe économique	1.236 € #1
	10800225	Kit By-Pass. Avec graduation pour lecture aisée du débit. Se place si nécessaire dans le kit HT ou BT	96 € #1
	55212000	Mitigeur thermostatique de base 3/4"	168 € +

Les dessins sont illustratifs. Exécution à réaliser dans les règles de l'art.

HeatMaster 25 → 45 TC Evo



INOX

5 ANS GARANTIE

DESCRIPTION

Chaudière gaz double service à condensation.

- Le chauffage et la production d'eau chaude à partir d'une seule unité permettent de gagner de l'espace, de réduire la consommation d'énergie et d'accélérer l'installation.
- Convient aux établissements où la demande en eau chaude est élevée et critique, comme les hôtels et les hôpitaux.
- Fonctionne en mode le plus efficace (condensation) pour le chauffage et l'eau chaude.
- Réduit le risque de légionellose grâce à une eau stockée à plus de 60 °C.
- Excellent confort d'ECS
- Système Tank-in-Tank
- Haut rendement
- L'échangeur de chaleur et le réservoir en acier inoxydable résistant à la corrosion réduisent la maintenance et augmentent la durée de vie du système.
- Accès amélioré pour l'entretien et la maintenance
- Entretien limité grâce à l'échangeur de chaleur autonettoyant
- Entretien limité car aucune protection anodique n'est requise
- Fourni avec une soupape de sûreté T&P montée en usine.
- Commandes standardisées faciles à utiliser grâce au système de contrôle ACVMax.

Disponible au propane.

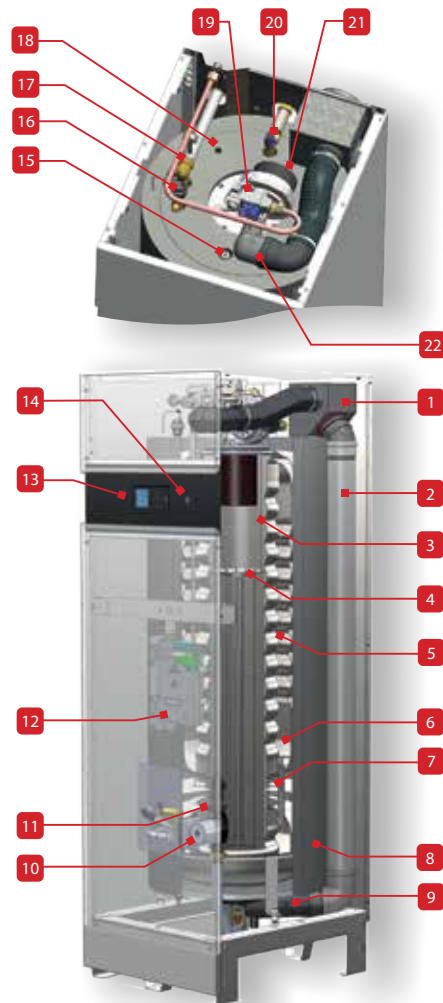
SYSTÈME TANK-IN-TANK

IL EXISTE DES HM TC JUSQU'À 120 KW.

GARANTIE 5 ANS

(voir nos conditions de vente)

SCHÉMA DE PRINCIPE



Référence	Nom	Combustible	A	B	Prix
052840	HeatMaster 25 TC Evo	Gaz naturel	A	A	7.121 €
052841	HeatMaster 35 TC Evo	Gaz naturel	A	A	8.129 €
052842	HeatMaster 45 TC Evo	Gaz naturel	A	A	9.654 €
780495	Conversion au propane (à réaliser obligatoirement par nos services) sans mise en service. Pièces nécessaires incluses. Prix net.				180 €

ACCESSOIRES

Référence	Description	Prix
A1007492	Sonde extérieure NTC 12 kΩ	31 €
950003	Thermostat d'ambiance RC 40. On/Off, horloge digitale, programmation 7 jours, 4 changements quotidiens, piles AA.	175 €
950004	Thermostat d'ambiance RC45 modulant OpenTherm. Programme sur 7 jours, 4 changements quotidiens, raccordement 2 fils.	217 €

ACCESSOIRES DE RACCORDEMENT CHEMINÉE

Référence	Description	Prix
537D6193	Tube de mesure 80/125 (pas pour Kompakt HRE).	95 €
537D6229	Élément de mesure en T avec inspection	174 €

1. Collecteur concentrique d'évacuation des fumées/ admission d'air
2. Conduite de sortie des fumées
3. Chambre de combustion
4. Échangeur en acier inoxydable
5. Ballon d'eau chaude sanitaire «tank-in-tank» en inox
6. Disque de séparation du circuit primaire
7. Préchauffeur indirect de l'eau
8. Isolation
9. Bac à condensats + sonde NTC5 (fumées)
10. Circulateur haut rendement
11. Sonde NTC2 (Retour chauffage)
12. Tableau électrique (avec fusibles de rechange à l'arrière)
13. Tableau de commande ACVMax Touch
14. Bouton marche/arrêt
15. Doigt de gant (plonge sanitaire avec sonde de température)
16. Purgeur automatique
17. Conduite de gaz
18. Sonde NTC1 (Départ chauffage)
19. Vanne gaz
20. Soupape de sécurité sanitaire
21. Brûleur modulant à prémélange air/gaz et ventilateur
22. Entrée d'air

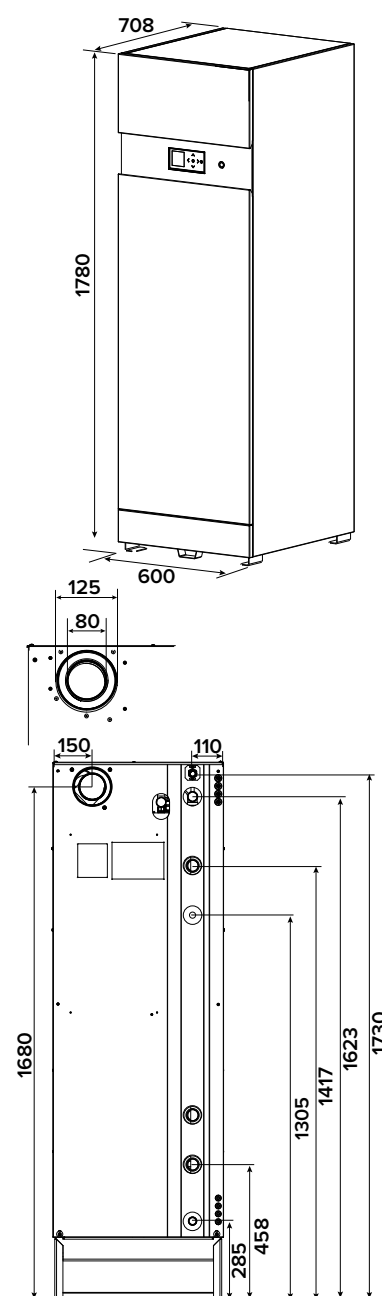
ACCESSOIRES CHEMINÉES
CONCENTRIQUES EN FIN DE TARIF

Chaudière gaz à condensation

CARACTÉRISTIQUES TECHNIQUES ET DIMENSIONS

DIMENSIONS

Type		HeatMaster 25 TC Evo	HeatMaster 35 TC Evo	HeatMaster 45 TC Evo
Référence		052840	052841	052842
Combustible		Gaz naturel	Gaz naturel	Gaz naturel
Débit calorifique max PCI [Prated]	kW	25	34,9	45,6
Puissance utile au régime max [P4] (80/60°C)	kW	24,3	34,1	44,1
Puissance utile au régime min (80/60°C)	kW	4,9	6,8	8,8
Efficiency at 30% load (EN677)	%	109,0	109,0	109,0
Capacité eau chaude sanitaire	L	96	96	96
Raccordement primaire	Ø"	1 F	1 F	1 F
Raccordement sanitaire	Ø"	1 M	1 M	1 M
Raccordement gaz	Ø"	3/4 M	3/4 M	3/4 M
Débit de gaz (puissance max)	m ³ /h	2,66	3,64	4,67
Raccordement à la cheminée	Ømm	80/125	80/125	80/125
Température maximale d'exploitation	°C	87	87	87
Pression max de service (primaire)	bar	3	3	3
Pression max de service (ECS)	bar	8,6	8,6	8,6
Tension	V	230	230	230
Protection IP		20	20	20
Puissance électrique consommée	W	95	110	126
Hauteur de basculement	mm	1872	1872	1872
Poids à vide	kg	177	177	177
Efficacité énergétique pour le chauffage de l'eau	%	87,2	87,2	87,2
Profil de soutirage déclaré		XXL	XXL	XXL
Classe d'efficacité énergétique pour le chauffage des locaux		A	A	A
Classe d'efficacité énergétique pour le chauffage de l'eau		A	A	A



PERFORMANCES SANITAIRES

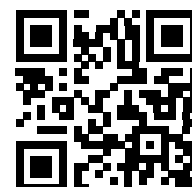
Type		HeatMaster 25 TC Evo	HeatMaster 35 TC Evo	HeatMaster 45 TC Evo
Débit de pointe à 40°C	L/10'	361	408	451
Débit de pointe 1ère heure à 40°C	L/60'	1018	1328	1610
Débit continu à 40°C	L/h	788	1104	1390
Débit de pointe à 45°C	L/10'	301	339	373
Débit de pointe 1ère heure à 45°C	L/60'	865	1127	1366
Débit continu à 45°C	L/h	676	946	1192
Débit de pointe à 60°C	L/10'	183	197	224
Débit de pointe 1ère heure à 60°C	L/60'	577	749	894
Débit continu à 60°C	L/h	473	662	820

RÉGIME DE MARCHÉ

Fluide chauffant : 87°C
 Eau froide : 10°C
 Température ECS élevée: jusque 75°C

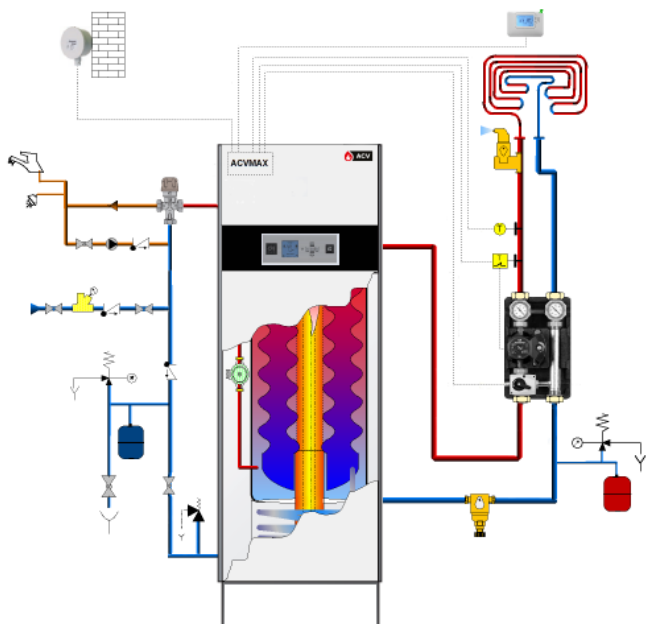
RACCORDEMENT À LA CHEMINÉE

B23-B23P-C13(X)-C33(X)-C43(X)-C53(X)-C63(X)-C83(X)-C93(X)



CF-0131-1 HeatMaster 25 C / 25 - 35 - 45 TC Evo

Circuits			
Direct	Mélangé	Sanitaire	Solaire
-	1	HeatMaster	-
Gestion par thermostat d'ambiance			



- Le circuit de chauffage (radiateurs ou chauffage sol*) est géré par un thermostat RC40 de type on/off.
- Il y a la priorité sanitaire.
- Si une sonde extérieure est présente, la chaudière adaptera sa température en conséquence.
- La pompe de circulation s'enclenche à la demande du thermostat.
- Avantages pour l'utilisateur :
 - Installation simple
 - Utilisation simple avec le thermostat RC40
 - Programmation intuitive
 - Programmes hebdomadaires ajustables avec 4 changements de niveau de température quotidiens

Options

950004	Thermostat d'ambiance RC45 modulant OpenTherm. Programme sur 7 jours, 4 changements quotidiens, raccordement 2 fils.	217 €
10800360	Vanne radiateur HR92. Permet de commander le radiateur par une communication bidirectionnelle sans fil avec le régulateur RC 300.	187 €

1. Régulateurs et accessoires

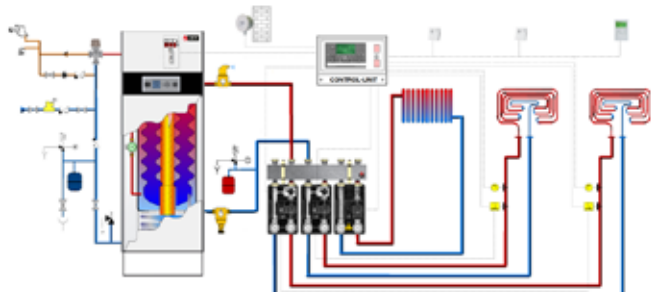
	A1007492	Sonde extérieure NTC 12 kΩ	31 € #1
	950003	Thermostat d'ambiance RC 40. On/Off, horloge digitale, programmation 7 jours, 4 changements quotidiens, piles AA.	175 € #1
	10510900	Thermostat d'applique RAM 5109. Obligatoire pour protéger les circuits de chauffage sol.	65 € *
	5476V065	Sonde de contact 12 kΩ. Pour départ circuit régulé.	102 € #1

2. Accessoires hydrauliques

	10800295	Kit Basse Temperature DN25 (Puissance max: 40 kW) avec moteur et pompe économique	1.499 € #1
	10800225	Kit By-Pass. Avec graduation pour lecture aisée du débit. Se place si nécessaire dans le kit HT ou BT	96 € +
	55212000	Mitigeur thermostatique de base 3/4"	168 € +

CF-0139-1 HeatMaster 25 - 35 - 45 TC Evo

Circuits			
Direct	Mélangé	Sanitaire	Solaire
1	2	HM TC	-
Gestion par Control Unit			



- Le Control Unit peut gérer jusqu'à 3 circuits de chauffage, dont au moins un doit être un circuit direct (par ex: 1 circuit radiateurs et deux circuits sol). De plus, le Control Unit peut contrôler un circuit sanitaire.
- Tous les circuits possèdent leur propre courbe de chauffe et peuvent donc être gérés de façon totalement indépendante en fonction de la température extérieure. Pour chaque circuit, on peut prévoir une sonde d'ambiance de type RFF ou un Zone Unit. Dans certains cas de rénovation, on peut prévoir de simples thermostats RC40 de type on/off.
- La chaudière est sollicitée en demande par les bornes prévues pour le thermostat d'ambiance. Lors d'une demande de n'importe quel circuit, la chaudière adaptera sa température en fonction de la courbe de chauffe du circuit concerné.
- Avantages pour l'utilisateur :
 - Comfort maximal
 - Kits hydrauliques disponibles prêts à l'emploi
 - Régulation moderne et ultra-performante
 - Choix très large de fonctions
 - Informations concernant le système affichables à l'écran (Control Unit et Zone Unit)
 - Programmable à souhait
 - Programmes hebdomadaires ajustables par circuit avec 6 changements de niveau de température quotidiens

Configuration maximale en chauffage pour le Control Unit. Pour des applications plus étendues, il est possible de combiner plusieurs régulateurs Control Unit (nous consulter).

Options

950004	Thermostat d'ambiance RC45 modulant OpenTherm. Programme sur 7 jours, 4 changements quotidiens, raccordement 2 fils.	217 €
10800362	Régulateur RC 300. Écran tactile en couleur facile à utiliser. Permet de programmer jusqu'à 12 zones pour adapter vos besoins en chauffage et en eau chaude. Connexion sans fil. Passerelle d'accès à distance. Prêt pour Internet. En option: Régulateur sans fil pour les radiateurs ou le chauffage par le sol. Applications pour smartphone.	447 €

1. Régulateurs et accessoires

	10800108	Sonde extérieure 2 kΩ AF200. Inclus dans 10800188 Control Unit.	44 € -
	10800190	Zone Unit RS. Commande à distance + sonde d'ambiance. Communique avec le Control Unit.	447 € #1
	10800120	Sonde d'ambiance RFF. Communique avec le Control Unit.	274 € #2
	10800045	Sonde de contact 2 kΩ VF202. Pour départ circuit régulé. Inclus dans 10800218 ZMC2.	71 € #2
	10510900	Thermostat d'applique RAM 5109. Obligatoire pour protéger les circuits de chauffage sol.	65 € #2
	10800354	Interface Clip-in ACVMax	146 € #1
	10800188	Régulateur capable de gérer 1 circuit direct, 2 circuits mélangés, 1 circuit sanitaire, 1 cascade, 1 circuit solaire. Livré avec une sonde extérieure AF200 et sonde doigt de gant (2 kΩ).	1.184 € #1
	5476G037	Boîtier mural WG500 pour Control Unit.	446 € #1

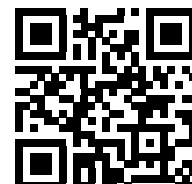
2. Accessoires hydrauliques

	10800209	Collecteur 3 circuits DN 25 (Puissance max: 70 kW)	792 € #1
	10800294	Kit Haute Temperature DN25 (Puissance max: 40 kW) avec pompe économique	1.236 € #1
	10800295	Kit Basse Temperature DN25 (Puissance max: 40 kW) avec moteur et pompe économique	1.499 € #2



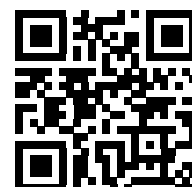
N 2 CONDENS

- > Chaudière fioul à condensation
- > Seulement chauffage
- > Peut être raccordée à tout type de boiler avec un pilotage possible grâce au BC 01 en option
- > Chambre de combustion refroidie par eau.
- > Thermostat minimum 45 °C.
- > Brûleur fioul BMR 33 à flamme bleue.
- > Condenseur en inox.



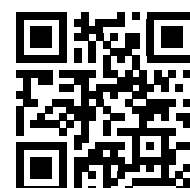
N ECO

- > Chaudière fioul en acier robuste.
- > Fournie avec un brûleur approprié.
- > Seulement chauffage.
- > Chambre de combustion refroidie par eau.
- > Thermostat minimum 45°C.
- > Peut être raccordé à tout type de boiler.
- > Conforme à Ecodesign.



DELTA PRO S

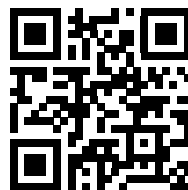
- > Corps de chauffe en acier à poser au sol
- > Double fonction : chauffage et sanitaire
- > Ballon sanitaire Tank-in-Tank en inox
- > Pour remplacement à l'identique ou pour solutions industrielles. Non conforme à Ecodesign.



Corps de chauffe

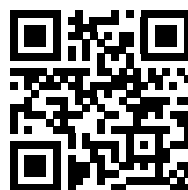
DELTA PRO PACK

- > Corps de chauffe en acier à poser au sol
- > Double fonction : chauffage et sanitaire
- > Ballon sanitaire Tank-in-Tank en inox
- > Comprend un vase d'expansion sanitaire [2 litres], un circulateur chauffage, une vanne 4 voies motorisable et un vase d'expansion chauffage [12 litres]
- > Pour remplacement à l'identique ou pour solutions industrielles. Non conforme à Ecodesign.



N

- > Corps de chauffe en acier à poser au sol
- > Seulement chauffage
- > Chambre de combustion refroidie par eau.
- > Thermostat minimum 45 °C.
- > Peut être raccordé à tout type de boiler.
- > Pour remplacement à l'identique ou pour solutions industrielles. Non conforme à Ecodesign.



BNE

- > Corps de chauffe en acier à poser au sol
- > Double fonction : chauffage et sanitaire
- > Ballon sanitaire Tank-in-Tank en inox
- > Chambre de combustion refroidie par eau.
- > Résistance électrique de 2,4 kW avec lampe témoin
- > Pour remplacement à l'identique ou pour solutions industrielles. Non conforme à Ecodesign.



N 2 Condens



DESCRIPTION

Chaudière fioul à condensation.

- Chambre de combustion refroidie par eau.
- Isolation en laine de verre.
- Facilité d'entretien, porte brûleur amovible gauche/droite.
- Thermostat minimum 45 °C.
- Brûleur fioul BMR 33 à flamme bleue.
- Condenseur en inox.
- Peut être raccordée à tout type de boiler avec un pilotage possible grâce au BC 01 en option.

GARANTIE 5 ANS
(voir nos conditions de vente)

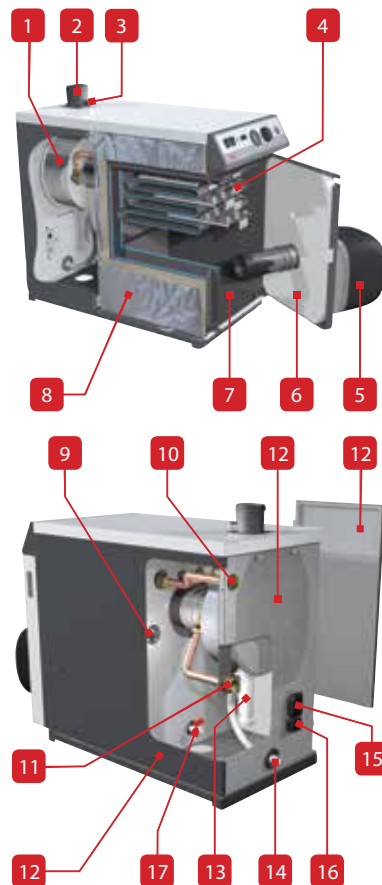


Référence	Nom	Combustible		
05643201	N 2 Condens	Fioul	A	6.671 €
			A B	

ACCESSOIRES

Référence	Description	
950003	Thermostat d'ambiance RC 40. On/Off, horloge digitale, programmation 7 jours, 4 changements quotidiens, piles AA.	175 €
10439332	Boiler Control BC 01. Gestion de la priorité sanitaire d'un ballon séparé.	279 €
10800267	Kit de sécurité température des fumées	78 €

SCHÉMA DE PRINCIPE



1. Condenseur
2. Sortie cheminée
3. Orifice de prise de mesure des températures des fumées
4. Chicanes (6 pièces)
5. Bûleur fioul flamme bleue
6. Porte foyer avec brique d'isolation
7. Corps de chauffe
8. Isolation thermique
9. Thermostat minimum
10. Départ chauffage
11. Retour chauffage
12. Panneaux démontables
13. Siphon
14. Flexible d'évacuation des condensats
15. Prise de raccordement électrique de la chaudière.
16. Prise de raccordement du thermostat de sécurité fumée (optionnel)
17. Robinet de vidange
18. Entrée eau froide sanitaire
19. Purgeur manuel
20. Départ eau chaude sanitaire
21. Isolation en mousse de polyuréthane rigide
22. Ballon sanitaire "Tank-in-Tank" en inox
23. Élément électrique chauffant de 2,4 kW
24. Tableau de commande
25. Thermostat de sécurité
26. Circuit chauffage
27. Prise de raccordement de la pompe de charge
28. Pompe de charge haut rendement
29. Thermostat minimum 45°C
30. Robinet de vidange
31. Prise de raccordement électrique de la chaudière
32. Thermostat de sécurité fumée
33. Conduit d'évacuation des produits de combustion
34. Trappe d'accès au condenseur

Chaudière fioul à condensation

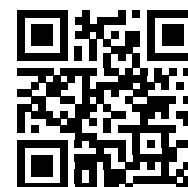
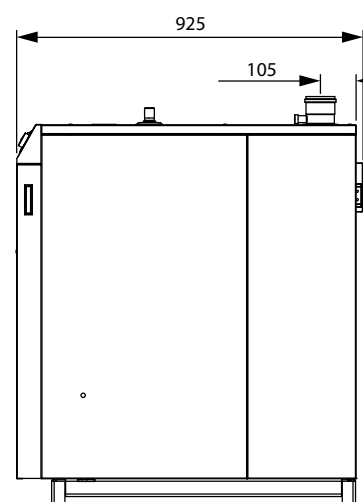
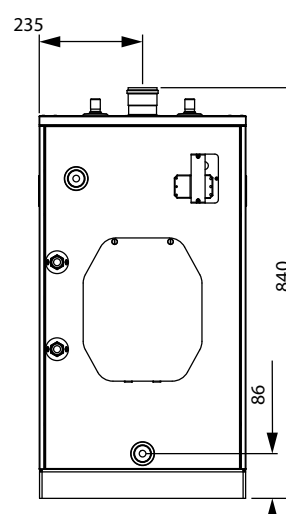
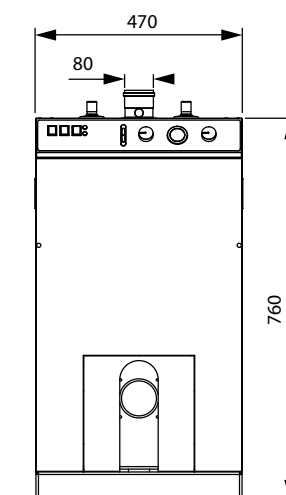
CARACTÉRISTIQUES TECHNIQUES ET DIMENSIONS

DIMENSIONS

Type	N 2 Condens	
Référence		05643201
Combustible		Fioul
Débit calorifique max PCI [Prated]	kW	22,4
Puissance utile au régime max [P4] (80/60°C)	kW	21,8
Puissance utile à 30% - 30°C [P1]	kW	6,8
Rendement à 30% de charge PCI	%	104,0
Efficacité énergétique saisonnière pour le chauffage des locaux [hs]	%	96,3
Rendement utile (80/60) [h4]	%	91,1
Rendement utile à 30% - 30°C [h1]	%	97,2
Capacité eau chaude sanitaire	L	-
Raccordement primaire	Ø"	1 F
Raccordement sanitaire	Ø"	-
Perte de charge hydraulique chaudière à $\Delta t = 20^{\circ}\text{C}$	mbar	20
Raccordement à la cheminée	Ømm	80
Poids à vide	kg	155
Température maximale d'exploitation	°C	90
Pression max de service (primaire)	bar	3
Pression max de service (ECS)	bar	-
Tension	V	230
Protection IP		30
Puissance électrique consommée	W	185
Efficacité énergétique pour le chauffage de l'eau	%	
Profil de soutirage déclaré		
Classe d'efficacité énergétique pour le chauffage de l'eau		
Classe d'efficacité énergétique pour le chauffage des locaux		A

RACCORDEMENT À LA CHEMINÉE

B23



N1 eco → N3 eco



DESCRIPTION

Chaudière fioul.

- Conforme à Ecodesign.
- Choix idéal à faible coût pour du remplacement ou pour des installations neuves.
- Chaudière au sol en acier robuste.
- Fourni avec un brûleur.
- Chambre de combustion refroidie par eau.
- Tableau de commande comprenant : interrupteur général, interrupteur été-hiver, thermostat de commande, mano-thermomètre.
- Isolation en laine de verre.
- Facilité d'entretien, porte brûleur amovible.
- Thermostat minimum 45°C.
- 3 modèles de 25 à 43 kW.
- Peut être raccordé à tout type de boiler.

GARANTIE 5 ANS

(voir nos conditions de vente)



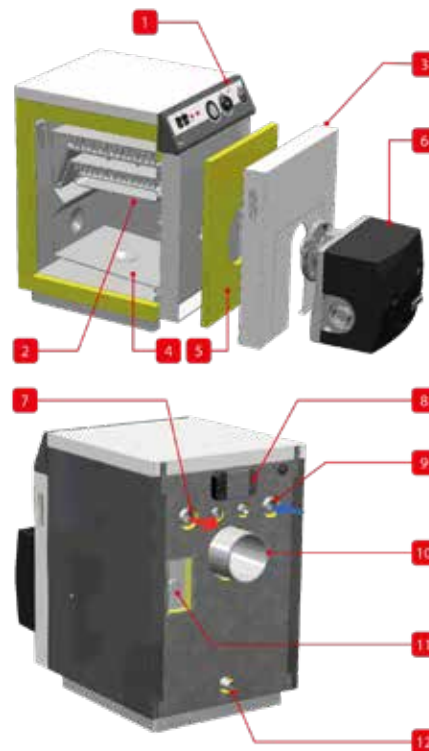
Référence	Nom	Combustible		
A1004841	N1 eco + BMV3	Fioul		3.464 €
A1004842	N2 eco + BMV4	Fioul		3.879 €
A1004843	N3 eco + BMV5	Fioul		4.296 €

ACCESSOIRES

Référence	Description	
10439332	Boiler Control BC 01. Gestion de la priorité sanitaire d'un ballon séparé.	279 €
950003	Thermostat d'ambiance RC 40. On/Off, horloge digitale, programmation 7 jours, 4 changements quotidiens, piles AA.	175 €

La N eco est fournie avec son brûleur spécifique. La chaudière est entièrement assemblée avec une jaquette et une isolation robustes installés en usine. Cela permet une installation simple par l'installateur avec les connexions de chauffage et de la cheminée tous facilement accessibles à l'arrière de la chaudière.

SCHÉMA DE PRINCIPE



1. Tableau de commande
2. Échangeur (carneaux)
3. Face avant métallique
4. Chambre de combustion
5. Porte foyer amovible
6. Brûleur (fourni)
7. Départ circuit primaire
8. Broche de connexion électrique
9. Retour circuit primaire
10. Raccordement cheminée
11. Thermostat minimum 45°C (T.O.D.)
12. Robinet de vidange du circuit primaire

Chaudière fioul

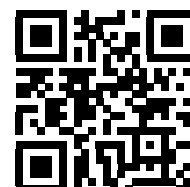
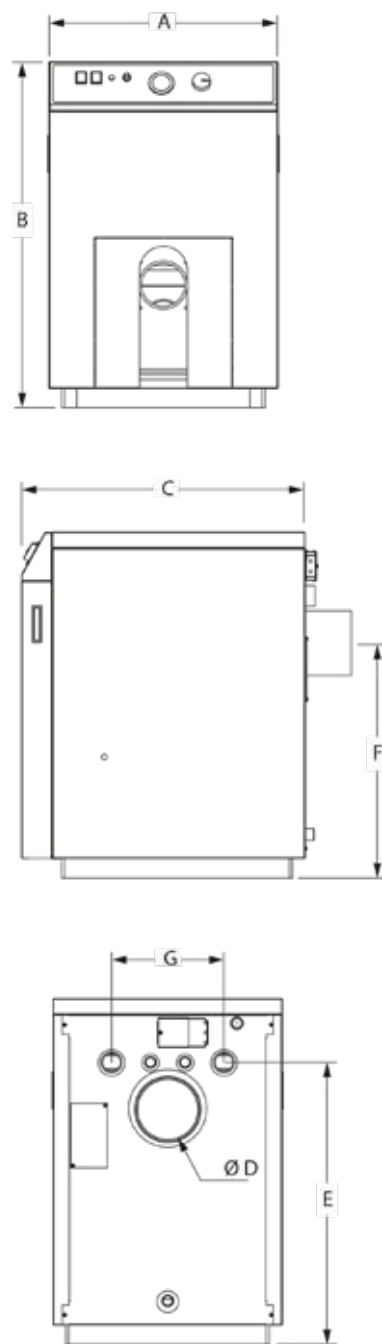
CARACTÉRISTIQUES TECHNIQUES ET DIMENSIONS

Type		N1 eco + BMV3	N2 eco + BMV4	N3 eco + BMV5
Référence		A1004841	A1004842	A1004843
Combustible		Fioul	Fioul	Fioul
Débit calorifique max PCI [Prated]	kW	25,6	31,3	45,1
Puissance utile au régime max [P4] (80/60°C)	kW	24,7	30,3	43,4
Puissance utile à 30% - 30°C [P1]	kW	9,04	10,8	16,1
Rendement (puissance max) 80/60°C	%	96,42	96,67	96,13
Rendement à 30% de charge PCI	%	98,47	97,93	97,66
Efficacité énergétique saisonnière pour le chauffage des locaux [ηs]	%	86	86	86
Rendement utile (80/60) [η4]	%	96,42	96,67	96,13
Rendement utile à 30% - 30°C [η1]	%	98,47	97,93	97,66
Capacité primaire	L	31	37	53
Raccordement primaire	Ø"	1 F	1 F	1¼ F
Raccordement à la cheminée	Ømm	130	130	150
Température maximale d'exploitation	°C	90	90	90
Pression max de service (primaire)	bar	3	3	3
Tension	V	230	230	230
Protection IP		20	20	20
Puissance électrique consommée	W	203	217	220
Dimensions A	mm	470	470	530
Dimensions B	mm	700	765	805
Dimensions C	mm	565	565	655
Dimensions D	mm	130	130	150
Dimensions E	mm	550	615	645
Dimensions F	mm	445	510	550
Dimensions G	mm	260	260	260
Poids à vide	kg	108	122	157
Classe d'efficacité énergétique pour le chauffage des locaux		B	B	B

RACCORDEMENT À LA CHEMINÉE

B23

DIMENSIONS



Corps de chauffe - Delta Pro S 25 → 55

POUR ÉCHANGE À L'IDENTIQUE

Ces corps de chauffe avec habillage servent au remplacement d'un corps de chauffe identique défectueux

Référence Nom

04633201	Delta Pro S 25	3.452 €
04633301	Delta Pro S 45	4.234 €
04633401	Delta Pro S 55	5.380 €

ACCESSOIRES

Référence Description

950003	Thermostat d'ambiance RC 40. On/Off, horloge digitale, programmation 7 jours, 4 changements quotidiens, piles AA.	175 €
--------	---	-------

ACCESSOIRES DE RACCORDEMENT CHEMINÉE

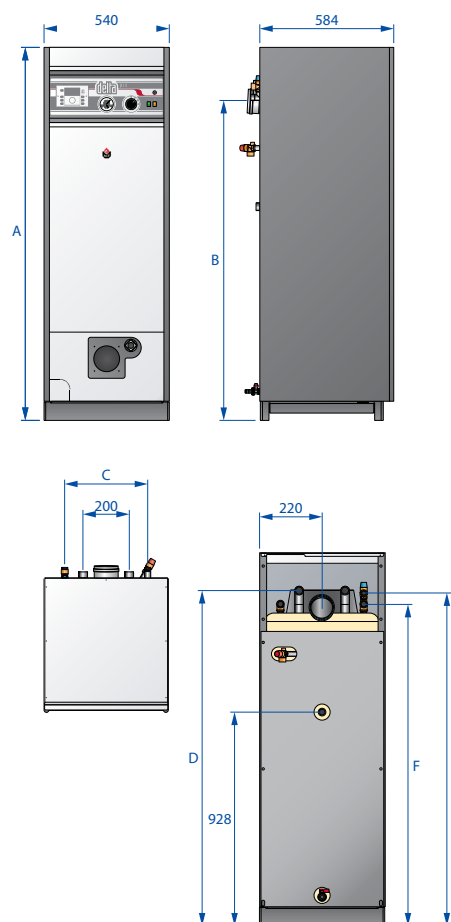
Référence Description

10800264	Kit ventouse Delta Pro S et Delta Pro Pack (pas pour DP S 55).	697 €
----------	--	-------



CARACTÉRISTIQUES TECHNIQUES ET DIMENSIONS

Type		Delta Pro S 25	Delta Pro S 45	Delta Pro S 55
Référence		04633201	04633301	04633401
Débit calorifique max (entrée) - PCI	kW	28,3	49,4	58,7
Puissance utile au régime max (80/60°C)	kW	25	44,9	56
Rendement (puissance max) 80/60°C	%	92,20	89,8	91,8
Capacité totale	L	158	128	151
Capacité primaire	L	83	63	68
Raccordement primaire	Ø"	1 F	1 F	1 F
Raccordement sanitaire	Ø"	3/4 M	3/4 M	3/4 M
Perte de charge hydraulique chaudière à Δt = 20°C	mbar	15	25	37
Raccordement à la cheminée	Ømm	100	100	100
Dimensions A	mm	1615	1615	1760
Dimensions B	mm	1386	1386	1586
Dimensions C	mm	360	390	390
Dimensions D	mm	1445	1445	1645
Dimensions E	mm	1445	1445	1645
Dimensions F	mm	1400	1400	1600
Poids à vide	kg	145	168	200
Température maximale d'exploitation	°C	90	90	90
Pression max de service (primaire)	bar	3	3	3
Pression max de service (ECS)	bar	8,6	8,6	8,6
Tension	V	230	230	230



PERFORMANCES SANITAIRES

Type		Delta Pro S 25	Delta Pro S 45	Delta Pro S 55
Débit de pointe à 40°C	L/10'	268	316	362
Débit de pointe 1ère heure à 40°C	L/60'	806	1284	1533
Débit continu à 40°C	L/h	645	1161	1405

RACCORDEMENT À LA CHEMINÉE

B23 - B23P



Corps de chauffe - Delta Pro Pack 25 → 45

POUR ÉCHANGE À L'IDENTIQUE

Ces corps de chauffe avec habillage servent au remplacement d'un corps de chauffe identique défectueux

Référence Nom

A1002065	Delta Pro Pack 25	4.888 €
A1002066	Delta Pro Pack 45	5.123 €

ACCESSOIRES

Référence Description

950003	Thermostat d'ambiance RC 40. On/Off, horloge digitale, programmation 7 jours, 4 changements quotidiens, piles AA.	175 €
--------	---	-------

ACCESSOIRES DE RACCORDEMENT CHEMINÉE

Référence Description

10800264	Kit ventouse Delta Pro S et Delta Pro Pack (pas pour DP S 55).	697 €
----------	--	-------

CARACTÉRISTIQUES TECHNIQUES ET DIMENSIONS

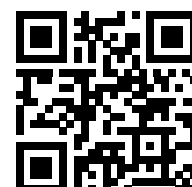
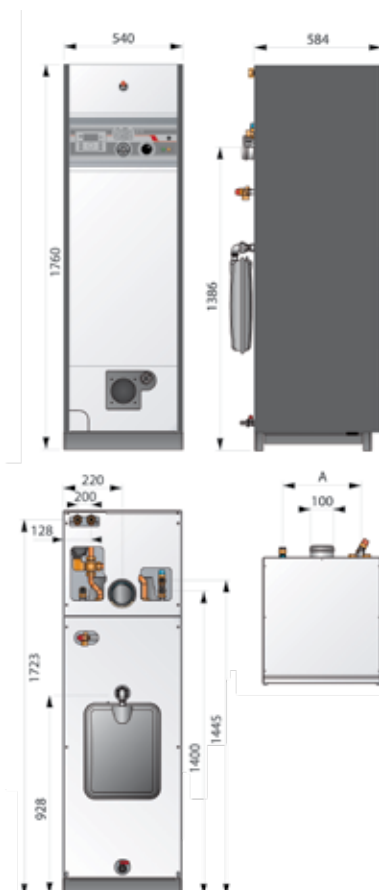
Type		Delta Pro Pack 25	Delta Pro Pack 45
Référence		A1002065	A1002066
Débit calorifique max (entrée) - PCI	kW	28,3	49,4
Puissance utile au régime max (80/60°C)	kW	25	44,9
Rendement (puissance max) 80/60°C	%	92,20	89,8
Capacité totale	L	158	128
Capacité primaire	L	83	63
Raccordement primaire	Ø"	1F	1F
Raccordement sanitaire	Ø"	3/4 M	3/4 M
Perte de charge hydraulique chaudière à Δt = 20°C	mbar	15	25
Raccordement à la cheminée	Ømm	100	100
Dimensions A	mm	360	390
Poids à vide	kg	145	168
Température maximale d'exploitation	°C	90	90
Pression max de service (primaire)	bar	3	3
Pression max de service (ECS)	bar	8,6	8,6
Tension	V	230	230

PERFORMANCES SANITAIRES

Type		Delta Pro Pack 25	Delta Pro Pack 45
Débit de pointe à 40°C	L/10'	268	316
Débit de pointe 1ère heure à 40°C	L/60'	806	1284
Débit continu à 40°C	L/h	645	1161

RACCORDEMENT À LA CHEMINÉE

B23 - B23P



Corps de chauffe - N 1 → 3 / N-Mini

POUR ÉCHANGE À L'IDENTIQUE

Ces corps de chauffe avec habillage servent au remplacement d'un corps de chauffe identique défectueux

Référence Nom

01647401	N 1	1.966 €
01647501	N 2	2.166 €
01647601	N 3	2.470 €
01131113	N-mini	1.809 €



ACCESSOIRES

Référence Description

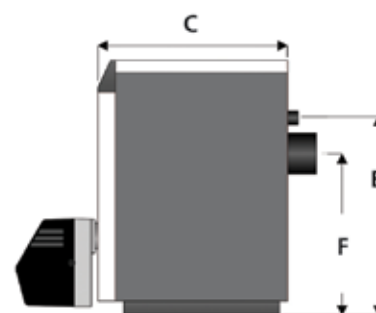
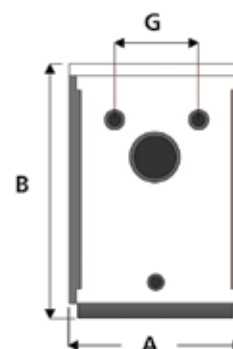
950003	Thermostat d'ambiance RC 40. On/Off, horloge digitale, programmation 7 jours, 4 changements quotidiens, piles AA.	175 €
10439332	Boiler Control BC 01. Gestion de la priorité sanitaire d'un ballon séparé.	279 €

ACV vous offre une gamme de régulations complète qui vous permet de combiner la chaudière avec :

- un boiler
- une régulation d'ambiance ou climatique

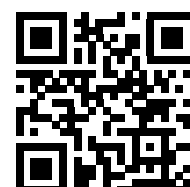
CARACTÉRISTIQUES TECHNIQUES ET DIMENSIONS

Type		N 1	N 2	N 3	N-mini
Référence		01647401	01647501	01647601	01131113
Combustible		Fioul	Fioul	Fioul	Fioul
Débit calorifique max (entrée) - PCI	kW	25	36	51	18,4
Puissance utile au régime max (80/60°C)	kW	22,5	32,4	45,9	16,6
Capacité primaire	L	31	37	53	17
Raccordement primaire	Ø"	1 F	1 F	5/4 F	3/4 F
Raccordement à la cheminée	Ømm	130	130	150	80
Température maximale d'exploitation	°C	90	90	90	90
Pression max de service (primaire)	bar	3	3	3	3
Tension	V	230	230	230	230
Dimensions A	mm	470	470	530	370
Dimensions B	mm	700	765	805	565
Dimensions C	mm	566	566	656	495
Dimensions E	mm	550	615	645	425
Dimensions F	mm	445	510	550	375
Dimensions G	mm	260	260	260	187
Poids à vide	kg	108	122	157	62



RACCORDEMENT À LA CHEMINÉE

B23



Corps de chauffe - BNE 1 & 2

POUR ÉCHANGE À L'IDENTIQUE

Ces corps de chauffe avec habillage servent au remplacement d'un corps de chauffe identique défectueux

Référence Nom

01647701	BNE 1	3.568 €
01647801	BNE 2	3.891 €

ACCESSOIRES

Référence Description

950003	Thermostat d'ambiance RC 40. On/Off, horloge digitale, programmation 7 jours, 4 changements quotidiens, piles AA.	175 €
54452000	Horloge optimiseur	126 €

CARACTÉRISTIQUES TECHNIQUES ET DIMENSIONS

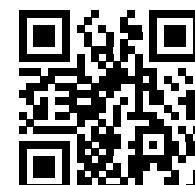
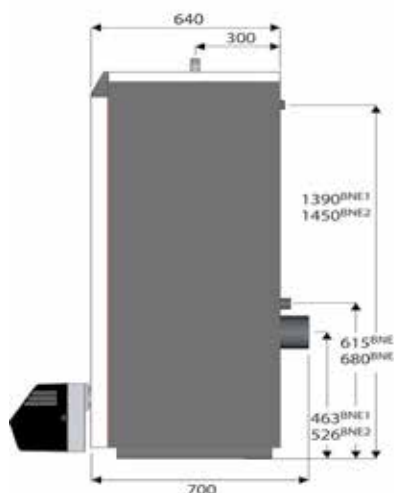
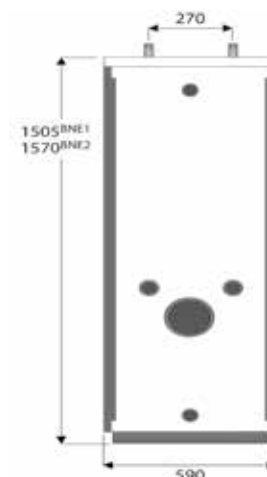
Type		BNE 1	BNE 2
Référence		01647701	01647801
Combustible		Fioul	Fioul
Débit calorifique max (entrée) - PCI	kW	25	36
Puissance utile au régime max (80/60°C)	kW	22,5	32,4
Capacité totale	L	184	186
Capacité primaire	L	64	66
Raccordement primaire	Ø"	1 F	1 F
Raccordement sanitaire	Ø"	3/4 M	3/4 M
Perte de charge hydraulique chaudière à Δt = 20°C	mbar	20	25
Raccordement à la cheminée	Ømm	130	130
Poids à vide	kg	204	222
Température maximale d'exploitation	°C	90	90
Pression max de service (primaire)	bar	3	3
Pression max de service (ECS)	bar	8,6	8,6
Tension	V	230	230

PERFORMANCES SANITAIRES

Type		BNE 1	BNE 2
Débit de pointe à 40°C	L/10'	311	311
Débit de pointe 1ère heure à 40°C	L/60'	908	1060
Débit continu à 40°C	L/h	716	899

RACCORDEMENT À LA CHEMINÉE

B23



Brûleurs fuel BMR - BMV

BRÛLEUR FIOUL ACV BMR 31

Référence	Type	Puissance input (kW)	
237E0030	BMR 31	19 / 40	1.124 €

Répond aux exigences NOx imposées au 01/01/12

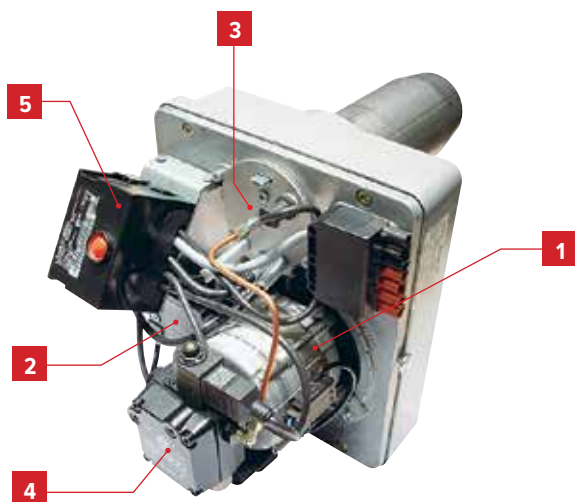
Cette génération de brûleur à haut rendement et bas NOx (≤ 115 mg/KWh) convient parfaitement à la plupart des chaudières du marché actuel. Ce brûleur est équipé de composants standard de première qualité et d'un dispositif de préchauffage. Ce brûleur constitue le Maître Achat (rapport qualité/prix) du catalogue brûleurs fioul ACV.

AVANTAGES

- Économie d'énergie
 - Un clapet d'air automatique évite tout refroidissement de la chaudière lorsque le brûleur est à l'arrêt. Le rendement annuel de l'installation est amélioré.
- Facilité d'entretien
 - Composants standard, provenant des meilleurs fabricants.
 - Accès et démontage aisés.
 - Clé spéciale livrée avec le brûleur pour faciliter le démontage.
- Facilité d'installation et de réglage
 - La pression d'air du brûleur s'adapte à la pression de la chambre de combustion.
 - Trois points de réglage d'air pour assurer le meilleur mélange air/fioul.
 - Pré-réglage de l'air en amont.
 - Réglage primaire.
 - Réglage tête de combustion.
 - Adaptable à la profondeur du foyer de la chaudière grâce à la bride réglable du gueulard.
- Le confort du silence
 - Capot insonorisé double couche favorisant un fonctionnement silencieux.

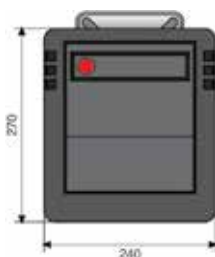
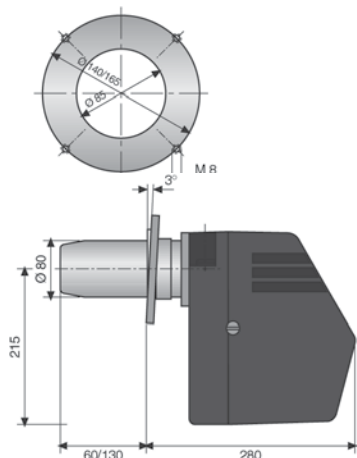
CARACTÉRISTIQUES BRÛLEUR

TYPE		BMR 31
Débit fioul	kg/h	1,6 / 3,4
Puissance input du brûleur	kW	19 / 40
Poids	kg	12



COMPOSANTS DE PREMIÈRE QUALITÉ

1. Moteur
2. Unité d'allumage
3. Réchauffeur fioul
4. Pompe fioul
5. Relais



BRÛLEUR FIOUL ACV BMV 1 - BMV 2



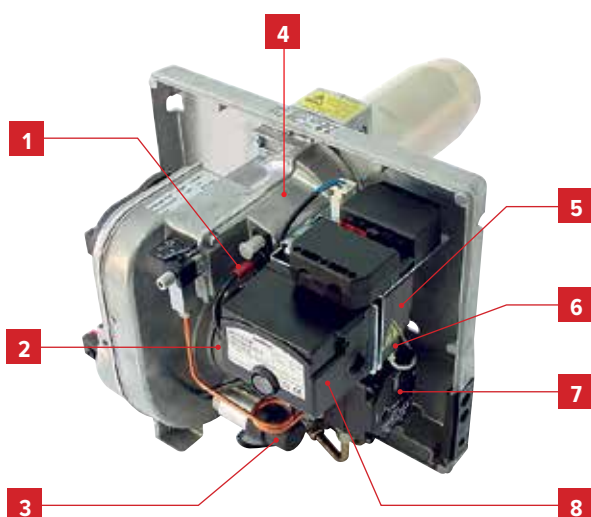
Référence	Type	Puissance input (kW)	
237E0024	BMV1	16,0 / 42,0	1.362 €
237E0025	BMV2	36,0 / 65,0	1.362 €
237E0027	BMVIV	16,0 / 42,0	1.362 €
237E0028	BMV2V	36,0 / 65,0	1.362 €

Répond aux exigences NOx imposées au 01/01/12

Brûleurs bas NOx à très haute performance, adaptés aux meilleures chaudières du marché. Technologie de combustion "flamme transparente" garantissant une combustion particulièrement propre avec un silence de fonctionnement exceptionnel. Le brûleur BMV est totalement étanche et est livré avec une coiffe spécialement insonorisée, avec témoin de fonctionnement et bouton de réarmement.

AVANTAGES

- Brûleur à grande réserve de puissance [de 16 à 56 kW], qui peut facilement surmonter les contre-pressions foyer de la majorité des chaudières sur le marché.
- Combustion écologique [NOx < 115 mg/kWh], technologie "flamme transparente" intégrant un dispositif de recirculation des gaz brûlés dans la flamme pour la refroidir.
- Économie d'énergie, grâce à un clapet d'air qui évite tout refroidissement de la chaudière lorsque le brûleur est à l'arrêt.
- Facilité d'installation, la bride réglable du gueulard permet de l'adapter à la profondeur du foyer de la chaudière.
- Coiffe plastique insonorisée avec témoin d'alarme [ON / OFF / contrôle de fonctionnement] et bouton de réarmement.
- Réglages aisés, précis et stables dans le temps.

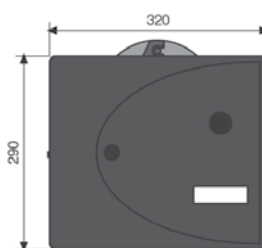
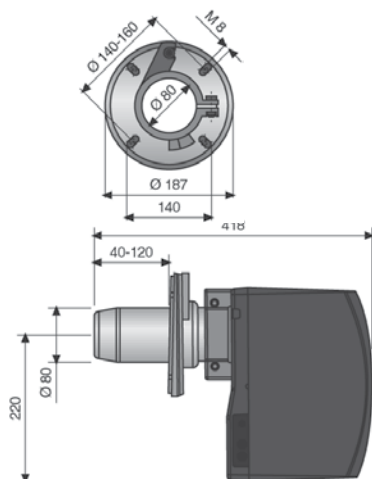


COMPOSANTS DE PREMIÈRE QUALITÉ

1. Cellule photo-résistante
2. Moteur
3. Condensateur
4. Réchauffeur fioul
5. Unité d'allumage
6. Bobine magnétique
7. Pompe fioul
8. Relais

CARACTÉRISTIQUES BRÛLEURS

TYPE		BMV1	BMV2
Débit fioul	kg/h	1,3 / 3,8	3,5 / 5,5
Puissance input du brûleur	kW	16,0 / 42,0	38,0 / 56,0
Puissance des chaudières	kW	14,0 / 40,5	33,0 / 60,0
Poids	kg	14,5	14,5



Brûleurs fuel BMV 3 → BMV 5



BRÛLEUR FIOUL ACV BMV 3 - BMV 4 - BMV 5

Référence	Type	Puissance input (kW)	
A1004838	BMV3	25	1.386 €
A1004839	BMV4	32	1.386 €
A1004840	BMV5	43	1.386 €

Répond aux exigences NOx imposées au 01/01/12

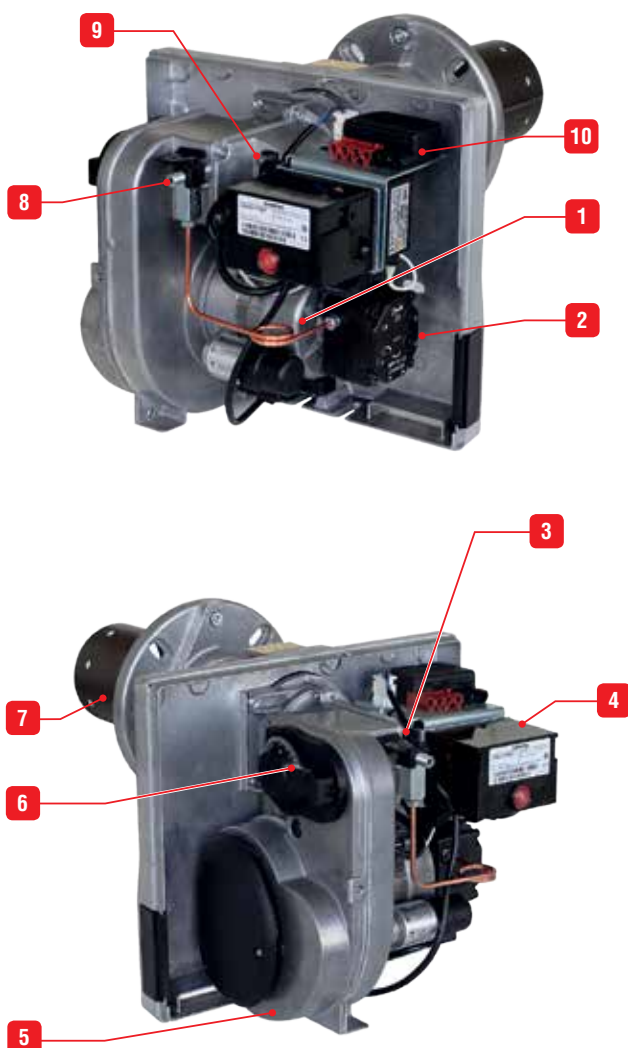
Brûleurs très bas NOx à très haute performance, adaptés aux meilleures chaudières du marché. Technologie de combustion "flamme transparente" garantissant une combustion particulièrement propre avec un silence de fonctionnement exceptionnel. Le brûleur BMV est totalement étanche et est livré avec une coiffe spécialement insonorisée, avec témoin de fonctionnement et bouton de réarmement.

AVANTAGES

- Brûleur à grande réserve de puissance [de 16 à 43 kW], qui peut facilement surmonter les contre-pressions foyer de la majorité des chaudières sur le marché.
- Combustion écologique [NOx < 115 mg/kWh], technologie "flamme transparente" intégrant un dispositif de recirculation des gaz brûlés dans la flamme pour la refroidir.
- Économie d'énergie, grâce à un clapet d'air qui évite tout refroidissement de la chaudière lorsque le brûleur est à l'arrêt.
- Facilité d'installation, la bride réglable du gueulard permet de l'adapter à la profondeur du foyer de la chaudière.
- Coiffe plastique insonorisée avec témoin d'alarme [ON / OFF / contrôle de fonctionnement] et bouton de réarmement.
- Réglages aisés, précis et stables dans le temps.

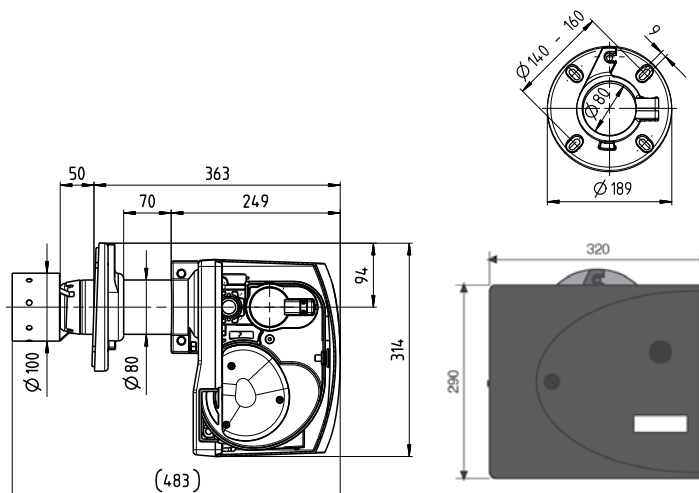
CARACTÉRISTIQUES BRÛLEURS

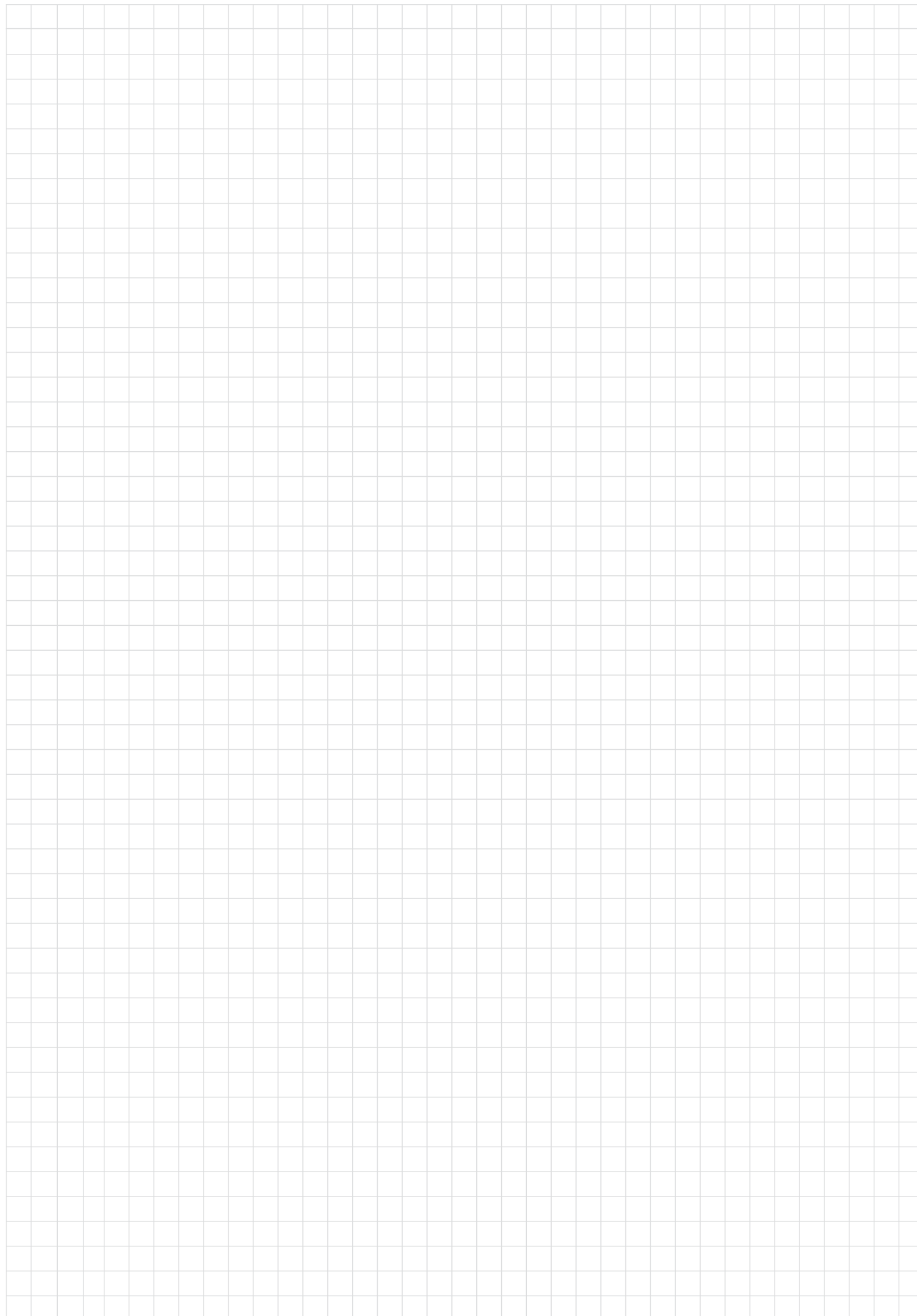
TYPE		BMV3	BMV4	BMV5
Débit fioul	kg/h	2,11	2,70	3,63
Pression fioul	bar	10,0	14,5	12,0
Puissance	kW	25	32	43
Poids	kg	14,5	14,5	14,5



COMPOSANTS

1. Moteur
2. Pompe fioul avec filtre
3. Photo-cellule (non visible)
4. Relais
5. Ventilateur
6. Réglage volume d'air
7. Gueulard et tube de recirculation
8. Vis de réglage de la ligne gicleur
9. Nipple de mesure de la pression
10. Bornier de connexion





E-tech W 09 → 36



DESCRIPTION

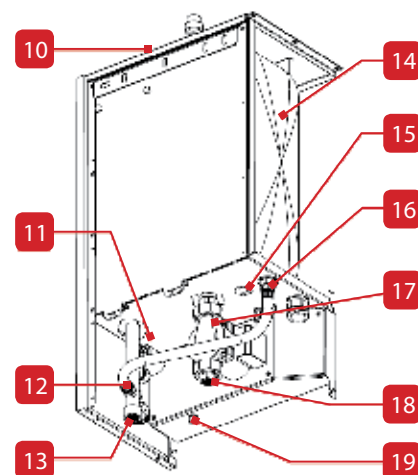
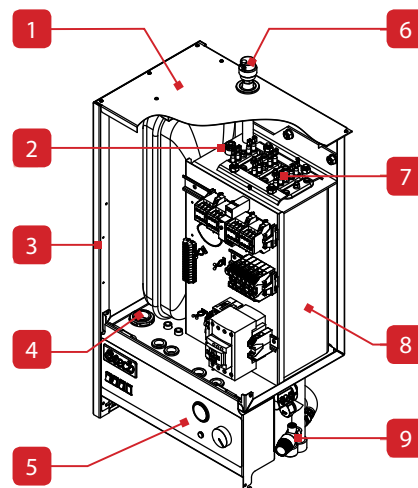
Chaudière murale électrique.

- Disponible en 7 modèles, de 9 à 36 kW.
- Raccordement sur planchers chauffants: possibilité de blocage de la température maximale de départ.
- Prête à l'emploi.
- Équipée d'un vase d'expansion de 10 litres, manomètre, soupape de sécurité, sécurité manque d'eau, circulateur HEP, purgeur d'air automatique.
- Corps de chauffe en acier et thermoplongeurs amovibles en acier inoxydable Incoloy 800.
- Sélection de la puissance en fonction du besoin calorifique.
- Circuit de commande protégé par un disjoncteur magnéto-thermique.

Possibilité de produire de l'eau chaude sanitaire



SCHÉMA DE PRINCIPE



Référence	Nom	Puissance électrique			
A1002095	E-Tech W 09 Mono	5,6 / 8,4		2.684 €	
A1002092	E-Tech W 09 Tri	5,6 / 8,4		2.684 €	
A1002096	E-Tech W 15 Mono	9,6 / 14,4		2.716 €	
A1002090	E-Tech W 15 Tri	9,6 / 14,4		2.716 €	
A1002091	E-Tech W 22 Tri	14,4 / 21,6		3.039 €	
A1002093	E-Tech W 28 Tri	14,4 / 28,8		3.138 €	
A1002094	E-Tech W 36 Tri	18,0 / 36,0		4.111 €	

ACCESSOIRES

Référence	Description	
950003	Thermostat d'ambiance RC 40. On/Off, horloge digitale, programmation 7 jours, 4 changements quotidiens, piles AA.	175 €
10800085	Kit sanitaire E-Tech avec échangeur à plaques pour la production ECS instantanée. Le faisceau de câbles 257F1132 indispensable est livré avec.	838 €
A1002653	Kit sanitaire E-Tech pour ballon ECS externe. Le faisceau de câbles A1007661 indispensable est livré avec.	620 €
10800102	Kit de raccordement sanitaire pour boilers résidentiels comprenant des raccords diélectriques, le groupe de sécurité, le mélangeur thermostatique et une prise 3/4" pour le vase d'expansion sanitaire en option.	272 €

Les autres atouts des chaudières électriques ACV :

- Simplicité d'installation : ni cheminée, ni aération, pas d'alimentation de combustible.
- Pas d'entretien.
- Le confort du chauffage à eau chaude.
- Fonctionnement silencieux.
- Raccordement aisé sur planchers chauffants.
- Contrairement aux planchers électriques, les circuits hydrauliques sont compatibles multi-énergies (électricité, gaz, fioul, pompe à chaleur, solaire...).

1. Couvercle supérieur
2. Doigt de gant
3. Jaquette latérale
4. Presse-étoupe d'alimentation
5. Tableau de commande
6. Purgeur automatique
7. Éléments électriques
8. Corps de chauffe
9. Soupape de sécurité
10. Panneau arrière.
11. Pressostat de sécurité manque d'eau
12. Raccordement du vase d'expansion
13. Retour chauffage
14. Vase d'expansion
15. Soupape du vase d'expansion
16. Raccordement du vase d'expansion
17. Circulateur HEP
18. Départ chauffage
19. Thermostat de sécurité manuel

Toujours prévoir un aquastat de sécurité pour le chauffage sol.

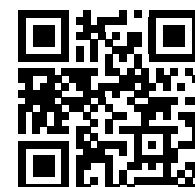


10800085

Chaudière électrique

CARACTÉRISTIQUES TECHNIQUES ET DIMENSIONS

Type		E-Tech W 09 Mono	E-Tech W 09 Tri	E-Tech W 15 Mono	E-Tech W 15 Tri	E-Tech W 22 Tri	E-Tech W 28 Tri	E-Tech W 36 Tri
Référence		A1002095	A1002092	A1002096	A1002090	A1002091	A1002093	A1002094
Tension	V	1x230	3x400 (+N)	1x230	3x400 (+N)	3x400 (+N)	3x400 (+N)	3x400 (+N)
Puissance électrique	kW	5,6 / 8,4	5,6 / 8,4	9,6 / 14,4	9,6 / 14,4	14,4 / 21,6	14,4 / 28,8	18,0 / 36,0
Courant électrique nominal	A	36	12	63	21	32	42	52
Nombre d'éléments chauffants		3	3	3	3	5	6	6
Puissance résistance	kW	2 x 1,4	2 x 1,4	2 x 2,4	2 x 2,4	2 x 2,4	2 x 2,4	2 x 3,0
Raccordement primaire	Ø"	3/4	3/4	3/4	3/4	3/4	3/4	3/4
Protection IP		IP43	IP43	IP43	IP43	IP43	IP43	IP43
Température maximale d'exploitation	°C	85	85	85	85	85	85	85
Pression max de service (primaire)	bar	3	3	3	3	3	3	3
Capacité totale	L	13	13	13	13	13	13	13
Capacité vase(s) d'expansion	L	10	10	10	10	10	10	10
Poids à vide	kg	45	45	45	45	45	45	45
Classe d'efficacité énergétique pour le chauffage des locaux		D	D	D	D	D	D	D



E-Tech S 160 → 240



INOX

5 ANS GARANTIE

DESCRIPTION

Chaudière sol électrique à double service.

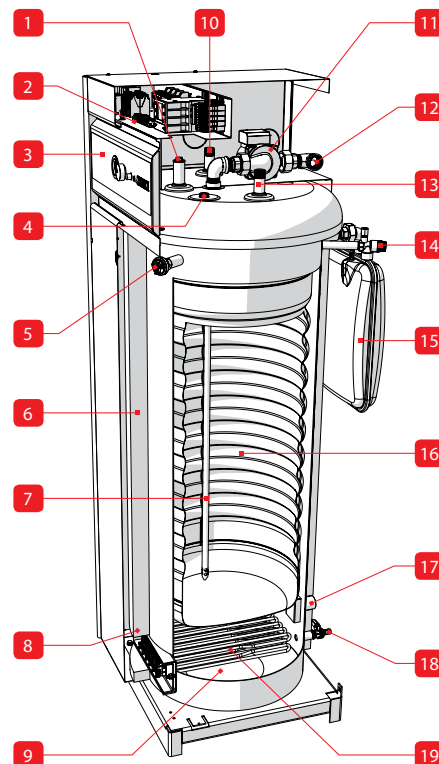
- Les connexions chauffage dans les trois directions pour installation contre un mur ou dans un coin.
- Thermostat de température à deux étages pour une adaptation de la puissance en fonction du besoin réel.
- Fonction jour/nuit pour chauffer la nuit (tarification basse) l'eau utilisée la journée.
- La chaudière est équipée de vases d'expansion, d'une soupape de sécurité, d'un mano-thermomètre, d'une sécurité de manque d'eau (pressostat) et d'une pompe de circulation HEP.
- Puissances ajustables via l'interrupteur limiteur de puissance ou via l'enlèvement de ponts sur le bornier de commande.
- Enveloppe externe en acier STW22 de forte épaisseur.
- Ballon interne de type Tank-in-Tank à grande surface de chauffe pour la production d'eau chaude sanitaire en acier inoxydable.
- Chaudière isolée par de la mousse de polyuréthane rigide projetée sans CFC.
- Jaquette en acier ayant subi un dégraissage et une phosphatation avant la peinture cuite au four à 220° C.
- Chaudière équipée, selon modèle, de six ou sept thermoplongeurs amovibles en aciers inoxydables AISI 304L.

SYSTÈME TANK-IN-TANK

GARANTIE 5 ANS

(voir nos conditions de vente)

SCHÉMA DE PRINCIPE



1. Raccordement pour une boucle sanitaire
2. Support électrique
3. Tableau de commande
4. Doigt de gant pour les bulbes du thermomètre et du thermostat limite [90°C max]
5. Pressostat de sécurité manque d'eau
6. Isolation thermique
7. Plonge sanitaire
8. Doigt de gant pour les bulbes du thermostat de commande et du thermostat de sécurité [103°C]
9. Circuit primaire
10. Entrée eau froide sanitaire
11. Pompe chauffage
12. Départ circuit chauffage
13. Départ eau chaude sanitaire
14. Soupape de sécurité (3 bar)
15. Vase d'expansion du circuit primaire
16. Réservoir sanitaire en acier inoxydable
17. Retour circuit chauffage
18. Robinet de vidange
19. Résistances chauffantes

Toujours prévoir un aquastat de sécurité pour le chauffage sol.

Référence	Nom	Tension	D	C	Prix
A1002085	E-Tech S 160 Mono	1x230 + N			5.532 €
A1002084	E-Tech S 160 Tri	3x400 + N			5.532 €
A1002086	E-Tech S 240 Tri	3x400 + N			5.804 €

ACCESSOIRES

Référence	Description	Prix
950003	Thermostat d'ambiance RC 40. On/Off, horloge digitale, programmation 7 jours, 4 changements quotidiens, piles AA.	175 €



Chaudière électrique

CARACTÉRISTIQUES TECHNIQUES ET DIMENSIONS

Type		E-Tech S 160	E-Tech S 160	E-Tech S 240
		Mono	Tri	Tri
Référence		A1002085	A1002084	A1002086
Tension	V	1x230 + N	3x400 + N	3x400 + N
Puissance électrique	kW	14,4	14,4	28,8
Nombre d'éléments chauffants		3 x 2	3 x 2	6 x 2
Capacité totale	L	167	167	250
Capacité primaire	L	68	68	86
Raccordement primaire	Ø"	1 F	1 F	1 M
Raccordement sanitaire	Ø"	3/4 M	3/4 M	3/4 F
Température maximale d'exploitation	°C	85	85	85
Pression max de service (primaire)	bar	3	3	3
Pression max de service (ECS)	bar	10	10	10
Dimensions A	mm	1342	1342	1818
Dimensions B	mm	590	590	590
Dimensions C	mm	728	728	728
Dimensions D	mm	928	928	1403
Dimensions E	mm	249	249	249
Dimensions F	mm	402	402	402
Dimensions G	mm	181	181 </td <td>181</td>	181
Dimensions H	mm	958	958	1433
Dimensions J	mm	295	295	295
Dimensions K	mm	180	180	180
Dimensions L	mm	150	150	150
Poids à vide	kg	115	115	155
Efficacité énergétique pour le chauffage de l'eau	%	38	38	38
Classe d'efficacité énergétique pour le chauffage des locaux		D	D	D
Classe d'efficacité énergétique pour le chauffage de l'eau		C	C	C

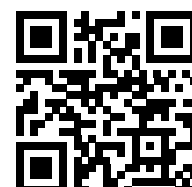
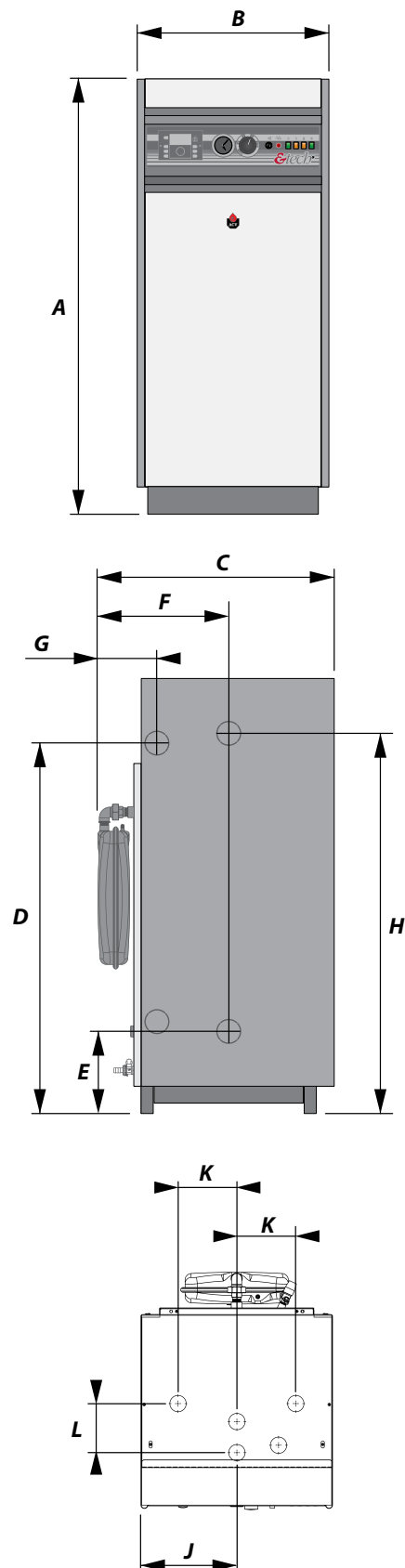
PERFORMANCES SANITAIRES

Type		E-Tech S 160	E-Tech S 160	E-Tech S 240
		Mono	Tri	Tri
Débit de pointe à 40°C	L/10'	356	356	545
Débit de pointe 1ère heure à 40°C	L/60'	700	700	1234
Débit continu à 40°C	L/h	413	413	827

RÉGIME DE MARCHÉ

Fluide chauffant : 80 °C
 Eau de ville : 10 °C
 Température ECS : 60 °C

DIMENSIONS



E-Tech M 36 Flex



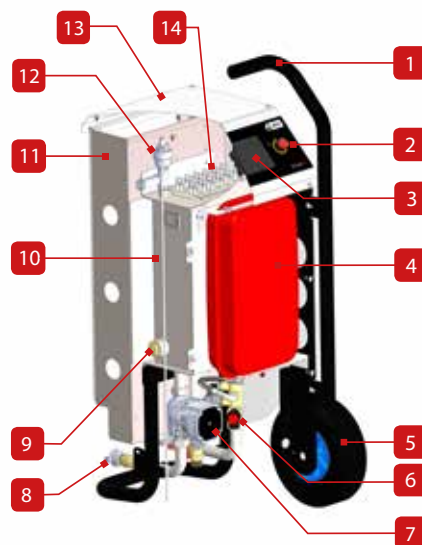
DESCRIPTION

Chauffage électrique polyvalent sur roues.
L'E-Tech M 36 Flex est une chaudière électrique mobile prête à l'emploi qui peut servir de solution de secours en cas de panne du système de chauffage principal mais il s'agit surtout de l'outil le plus complet pour le séchage de chapes.

- 6 niveaux de puissance différents avec système de détection automatique de la puissance
- Robuste, barre pare-buffle
- Écran tactile de 4,3" intégré
- 4 programmes différents de séchage de chape, allant jusqu'à 60 jours, facilement créés et sauvegardés
- Données exportables sur clé USB
- Peut travailler pendant plusieurs jours sans surveillance
- Composants internes facilement accessibles pour entretien ou remplacement
- Échangeur de chaleur muni d'un orifice de 1" pour nettoyer facilement l'intérieur



SCHÉMA DE PRINCIPE



1. Barre de protection frontale
2. Sélecteur de modalité de fonctionnement
3. Écran tactile 4,3"
4. Vase d'expansion
5. Pneu gonflé à l'air
6. Soupape de sécurité
7. Circulateur
8. Départ chauffage
9. Connexion pour nettoyage 1"
10. Corps de chauffe
11. Purgeur manuel
12. Platine électrique
13. Purgeur automatique
14. Couvercle supérieur
15. Résistances électriques

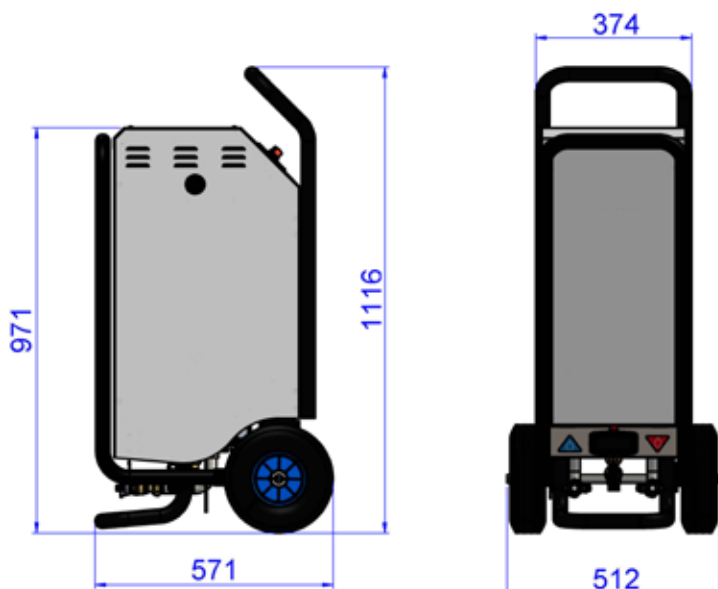
Référence Nom

052823	E-Tech M 36 Flex	5.598 €
--------	------------------	---------

ACCESSOIRES

Référence Description

052825	Barre de protection arrière pour E-Tech M Flex vendue avec vis pour le montage	200 €
052826	Câble d'alimentation E-Tech M 16A mono	200 €
052827	Câble d'alimentation E-Tech M 3 x 16A	210 €
052828	Câble d'alimentation E-Tech M 32A mono	250 €
052829	Câble d'alimentation E-Tech M 3 x 32A	289 €
052830	Câble d'alimentation E-Tech M 63A mono	410 €
052831	Câble d'alimentation E-Tech M 3 x 63A	443 €



Chauffage électrique mobile pour le séchage de chapes

CARACTÉRISTIQUES TECHNIQUES ET DIMENSIONS

Référence	052823
Type d'alimentation	230 Vac / 3x400 Vac (+N)
Puissance nominale maximale	36 kW
Type d'éléments de chauffe	2 x 3 kW
Nombre d'éléments de chauffe	6
Pas de régulation (0 à 36 kW)	3 kW
Connexion hydraulique départ	G 3/4" / Geka
Connexion hydraulique retour	G 3/4" / Geka
Connexion de remplissage/vidange	G 3/4"
Vanne d'isolement	Oui (3x)
Purgeur d'air automatique	Oui
Purgeur d'air manuel externe	Oui
Pompe intégrée	Oui (7,5 m)
Vase d'expansion intégré	Oui (12 L)
Température maximale (mode chauffage)	85°C
Température maximale (séchage de chape)	55°C

Sécurité thermique mécanique à réarmement manuel (mode chauffage)	Oui (96°C)
Sécurité thermique mécanique à réarmement automatique (mode séchage de chape)	Oui (60°C)
Pression de service maximale (mode chauffage)	2,5 bar
Soupape de sécurité automatique	Oui (3 bar)
Indice IP	IP43
Capacité totale en eau	13 L
Hauteur (hors tout)	112 cm
Largeur (hors tout)	51 cm
Profondeur (hors tout)	57 cm
Poids à vide	60 kg
Type de roues	ø260 mm / 85 mm
Axe des roues	ø20 mm
Nombre de programmes de séchage de chape	4
Durée maximale du programme	60 jours
Écran tactile	Oui (4,3" couleur)
Pompe à vitesse réglable	Oui (3 vitesses)

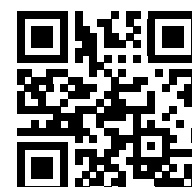


CÂBLES

Référence	052826	052828	052830	052827	052829	052831
Type	1 x 16 A	1 x 32 A	1 x 63 A	3 x 16 A	3 x 32 A	3 x 63 A
Indice IP	IP44	IP44	IP44	IP44	IP44	IP44
Longueur totale	140 cm	140 cm	140 cm	140 cm	140 cm	140 cm
Type d'alimentation	1x230 Vac	1x230 Vac	1x230 Vac	3x400 Vac (+N)	3x400 Vac (+N)	3x400 Vac (+N)
Puissance max	3 kW	6 kW	12 kW	9 kW	18 kW	36 kW

ACCESSOIRES

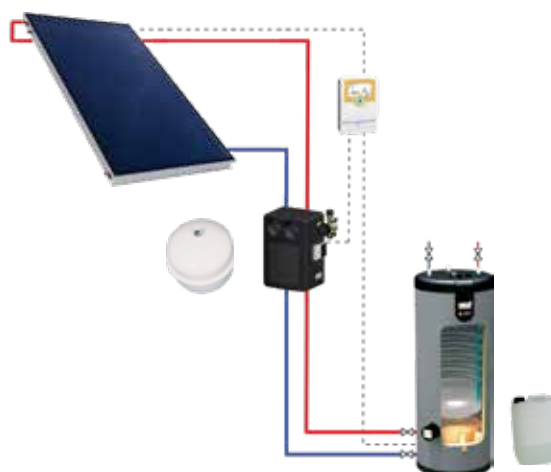
Référence	052825
Description	Barre de protection arrière
Vendue avec des vis pour le montage	



Kit Helio Smart S 200 → 800



SCHÉMA DE CONFIGURATION



KIT HELIO SMART		200	300	400	600	800
Référence kit		XAKTS001	XAKTS002	XAKTS003	XAKTS004	XAKTS005
Nombre de personnes		2-3	3-4	4-5	5-7	7-10
Nombre de capteurs HelioPlan S		1	2	3	4	6
Ballon Smart Multi Energy		Smart ME 200	Smart ME 300	Smart ME 400	Smart ME 600	Smart ME 800
Composition du kit en codes						
	HelioPlan S	1 x 5785A004	2 x 5785A004	3 x 5785A004	4 x 5785A004	6 x 5785A004
	Smart ME	06625101	06625201	06624601	06651301	06625301
	Helio Group 100	A1002272	A1002272	A1002272	A1002272	A1002272
	Kit Hydro Solar	150121	150121	150122	150122	150122
	Solar Unit 100	A1002276	A1002276	A1002276	A1002276	A1002276
	Helio Fluid 25	5785C001	5785C001	5785C001	5785C001	5785C001
		5.594 €	6.802 €	7.992 €	9.465 €	13.201 €

REMARQUES:

Le choix du kit qui vous convient est déterminé par le nombre de personnes composant la famille. Prévoir éventuellement un capteur additionnel en cas d'exposition défavorable au soleil. Le nombre de capteurs est établi sur base d'une exposition Sud avec un angle d'inclinaison de 45° et pour une consommation approximative de 50 L d'ECS par personne par jour à 45° C et pour une couverture solaire d'environ 60%. En fonction de la situation de l'installation et d'exigences locales particulières, il faut prévoir l'ajout d'un capteur, d'un disconnecteur, d'un mitigeur thermostatique ou autres.

LE KIT COMPREND

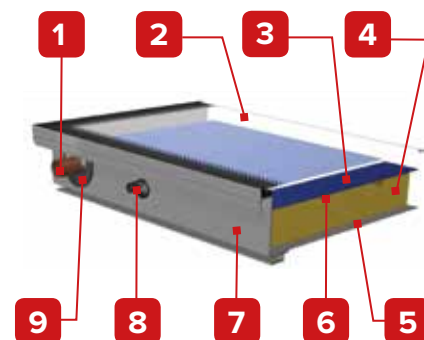
	<p>Capteur HelioPlan S</p> <p>Capteur solaire pour installation verticale ou horizontale avec absorbeurs plans hautement sélectifs en cuivre plein soudé par ultrasons, résistants aux températures élevées, minimisent la réflexion de la chaleur</p> <p>Superficie totale du capteur : 2,52 m² et surface nette de l'absorbeur: 2,31 m²</p>		<p>Smart ME</p> <p>Ballon Tank-in-Tank avec partie sanitaire en inox pourvu d'un serpentin pour la partie solaire. Possibilité de raccorder un chauffage d'appoint. Résistance en option.</p> <p>Description technique du produit: voir chapitre "boilers"</p>
	<p>Régulation Solar Unit 100</p> <p>Simple et multifonctionnelle, elle permet de réguler en débit variable l'installation en fonction de l'ensoleillement. Fourni avec deux sondes Pt 1000. Une troisième sonde en option peut-être raccordée pour la lecture de la température en haut du ballon.</p>		<p>Kit vase d'expansion solaire Hydro Solar 18 litres, avec support et flexible inox. Pression autorisée : 10 bar.</p> <p>Pour le kit Helio Smart 400 à 800, il est prévu un kit Hydro Solar 24.</p> <p>Pour le 800, il est possible qu'il faille plus de 24 litres. Nous consulter.</p>
	<p>Groupe de transfert Helio Group 100</p> <p>avec pompe de circulation, 2 vannes d'arrêt à boisseau sphérique avec thermomètre et clapet anti-retour intégrés, débitmètre, séparateur d'air intégré, soupape de sécurité, manomètre, unité de remplissage.</p>		<p>Fluide caloporteur Helio Fluid 25</p> <p>10 L de liquide antigel à diluer avec de l'eau pour obtenir 25 L de fluide caloporteur.</p> <p>Il a un pouvoir de transmission calorifique élevé et protège efficacement l'installation contre le gel et la corrosion.</p>

Capteur HelioPlan S

DESCRIPTION

- Capteur solaire plan pour installation verticale ou horizontale
- Absorbeur plan hautement sélectif en aluminium avec régistres cuivre soudés au laser, résistants aux températures élevées, minimisent la réflexion de la chaleur
- Vitrage de protection anti-reflets, épaisseur de 3,2 mm
- Cadre en aluminium anodisé
- Isolation thermique en laine de roche de haute densité de 40 mm d'épaisseur
- Facilité de montage et disponibilité de différents kits de montage pour les capteurs en fonction de la configuration de l'installation : intégré en toiture, montage au-dessus de la toiture et montage sur toit plat
- Superficie totale du capteur : 2,52 m² et surface nette de l'absorbeur : 2,31 m²

DÉTAIL CONSTRUCTIF



1. Raccords 4 x Ø 22 mm
2. Vitrage de protection
3. Absorbeur avec revêtement sélectif
4. Isolation thermique de 40 mm
5. Fond arrière en aluminium
6. Tubes de circulation Ø 8 mm
7. Cadre en aluminium
8. Doigt de gant pour sonde
9. Bride



SOLAR KEYMARK

CERTIFICATION
EN 12975

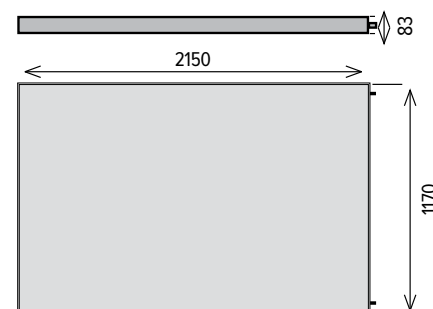
Code	Article	
5785A004	Capteur solaire HelioPlan S	939 €

CARACTÉRISTIQUES TECHNIQUES ET DIMENSIONS

Type	HELIOPLAN S	
Code	5785A004	
Surface totale	m ²	2,52
Superficie d'entrée	m ²	2,4
Rendement		
Rendement optique à l'absorbeur	%	74,8
Coefficient de dispersion thermique de l'absorbeur a1	W/m ² K	3,423
Coefficient de dispersion thermique de l'absorbeur a2	W/m ² K ²	0,013
Facteur de correction angulaire K50	%	93
Transmission du vitrage	%	91
Revêtement de l'absorbeur		
Absorption	%	95
Emission	%	5
Contenance	L	1,7
Raccords capteur		
Int douille sonde solaire	Ø mm	6
Raccords	Ø mm	22 x 0,8
Fluide caloporteur	Propylène glycol	
Certifications	SOLAR KEYMARK - EN 12975	
Dimensions		
Largeur	mm	1170
Longueur	mm	2150
Épaisseur	mm	83
Poids	kg	42

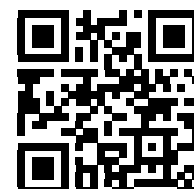


La haute qualité des matériaux employés ainsi que le know-how dans l'assemblage confirmés par la certification à la norme EN 12975, permettent à ACV d'offrir une garantie de 10 ans sur le capteur HelioPlan S pour autant que l'on respecte les protocoles de mise en service et d'entretien fournis avec le produit.



Pression maximum de service de l'absorbeur : 10 bar

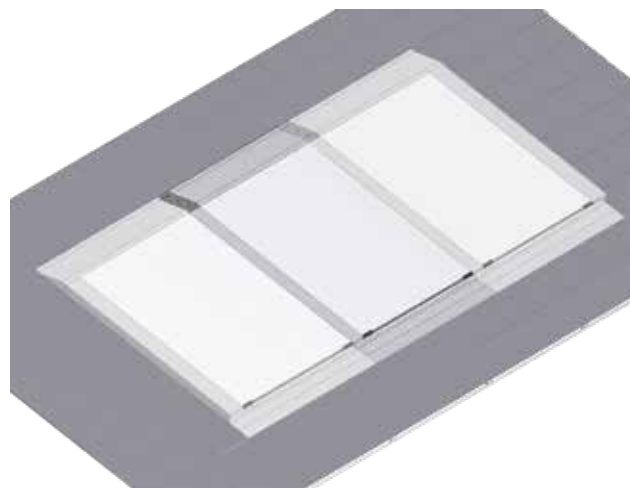
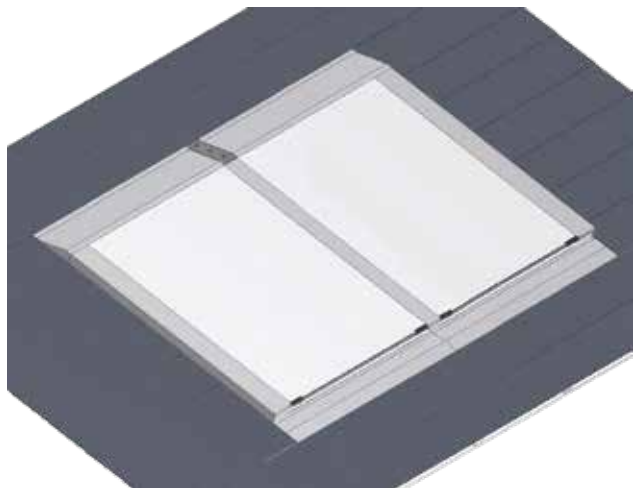
Température maximum en stagnation : 181°C



Kits pour HelioPlan S

Kit intégration ardoises

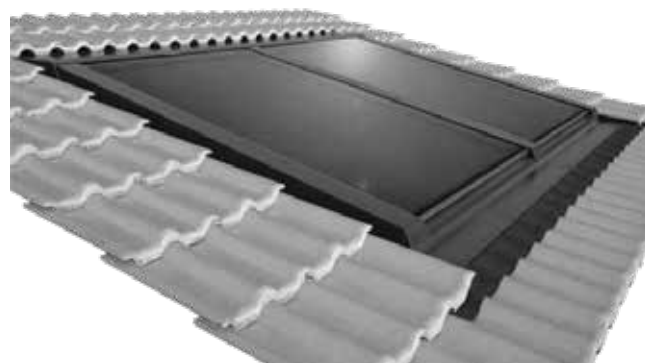
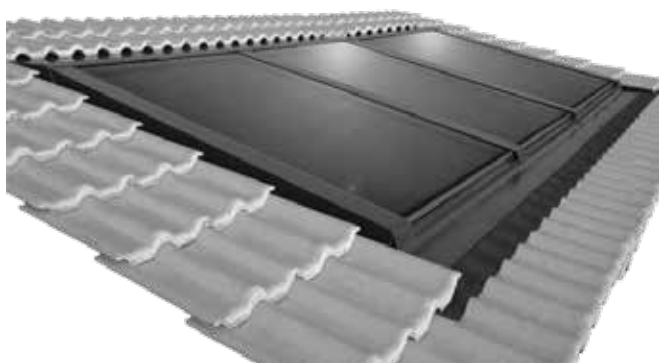
Le capteur intégré en toiture ACV offre une solution d'intégration architecturale idéale pour tous les toits réalisés en ardoise **dont l'inclinaison est supérieure à 24°**. Les capteurs sont installés verticalement et connectés en série sur une toiture en ardoises. Des pièces d'hébergement assurent la jonction et l'étanchéité du toit et des capteurs contre les intempéries. Les raccords hydrauliques sont protégés par la tôle supérieure assurant la couverture des capteurs. L'intégration en toiture n'est dès lors réalisable que pour **des capteurs placés verticalement**.



Référence	Article	# capteurs intégrés ardoises			
		2	3	4	
A1002361	Kit d'intégration ardoises pour 2 capteurs (verticalement)	1	1	1	1.393 €
10800346	Kit hydraulique de base pour 2 capteurs verticaux	1	1	1	148 €
A1002638	Passage de toiture 70 cm	1	1	1	190 €
A1002362	Kit d'intégration ardoises pour 1 capteur additionnel (verticalement)		1	2	475 €
10800347	Kit hydraulique d'extension pour 1 capteur vertical		1	2	58 €

Kit intégration tuiles

Le capteur intégré en toiture ACV offre une solution d'intégration architecturale idéale pour tous les toits en tuiles mécaniques de hauteur maximum de 75 mm **dont l'inclinaison est supérieure à 24°**. Les capteurs sont installés verticalement et connectés en série sur une toiture en tuiles. Des pièces d'hébergement assurent la jonction et l'étanchéité du toit et des capteurs contre les intempéries. Les raccords hydrauliques sont protégés par la tôle supérieure assurant la couverture des capteurs. L'intégration en toiture n'est dès lors réalisable que pour **des capteurs placés verticalement**.



Référence	Article	# capteurs intégrés tuiles			
		2	3	4	
A1002359	Kit d'intégration tuiles pour 2 capteurs (verticalement)	1	1	1	1.256 €
10800346	Kit hydraulique de base pour 2 capteurs verticaux	1	1	1	148 €
A1002638	Passage de toiture 70 cm	1	1	1	190 €
A1002360	Kit d'intégration tuiles pour 1 capteur additionnel (verticalement)		1	2	580 €
10800347	Kit hydraulique d'extension pour 1 capteur vertical		1	2	58 €

Kits pour HelioPlan S

Capteurs placés au-dessus du toit verticalement

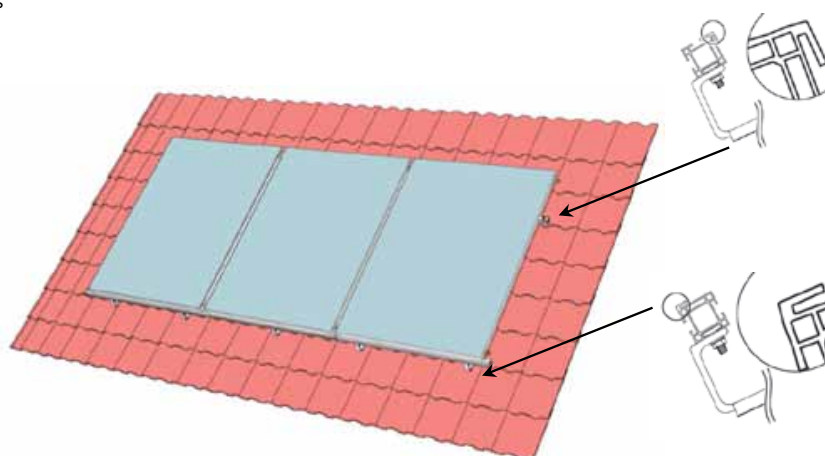
Le système de montage au-dessus du toit des capteurs HelioPlan S permet une installation simple et rapide sans enlever les tuiles tout en permettant la pose verticale ou horizontale des capteurs.



Référence	Article	# capteurs placés verticalement					
		2	3	4	5	6	
10800328	Kit de montage au-dessus du toit pour 2 capteurs verticalement	1	1	1	1	1	138 €
10800346	Kit hydraulique de base pour 2 capteurs verticaux	1	1	1	1	1	148 €
A1002638	Passage de toiture 70 cm	1	1	1	1	1	190 €
10800327	Kit extension montage au-dessus du toit pour 1 capteur vertical		1	2	3	4	65 €
10800329	Connecteur de rails		1	2	3	4	42 €
10800347	Kit hydraulique d'extension pour 1 capteur vertical		1	2	3	4	58 €
Toiture tuiles							
10800333	Kit de base supports pour tuiles mécaniques pour 2 capteurs verticaux	1	1	1	1	1	148 €
10800330	Kit d'extension supports tuiles mécaniques pour 1 capteur vertical		1	2	3	4	62 €
Toiture tôles ondulées							
10800334	Kit de base vis tire-fond pour 2 capteurs verticaux	1	1	1	1	1	169 €
10800331	Kit d'extension vis tire-fond pour 1 capteur vertical		1	2	3	4	73 €

ATTENTION

Vous devez compléter votre commande en sélectionnant les supports de fixation adaptés au type de tuiles existantes.



Capteurs placés au-dessus du toit horizontalement

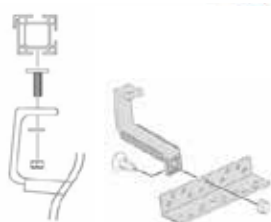
Le système de montage au-dessus du toit des capteurs HelioPlan S permet une installation simple et rapide sans enlever les tuiles tout en permettant la pose verticale ou horizontale des capteurs.



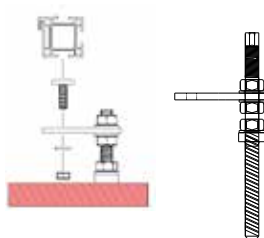
Référence	Article	# capteurs placés horizontalement			
		2	3	4	
10800336	Kit de montage pour 1 capteur horizontal	2	3	4	111 €
10800344	Kit hydraulique de base pour 1 capteur horizontal	1	1	1	231 €
A1002638	Passage de toiture 70 cm	1	1	1	190 €
10800345	Kit hydraulique d'extension pour 1 capteur horizontal supplémentaire		1	2	184 €
10800329	Connecteur de rails	1	2	3	42 €
Toiture tuiles					
10800341	Kit de base supports pour tuiles mécaniques pour 1 capteur horizontal	1	1	1	95 €
10800342	Kit d'extension supports tuiles mécaniques pour 1 capteur horizontal	1	2	3	101 €
Toiture tôles ondulées					
10800339	Kit de base vis tire-fond pour 1 capteur horizontal	1	1	1	111 €
10800340	Kit d'extension vis tire-fond pour 1 capteur horizontal supplémentaire	1	2	3	118 €

ATTENTION

Vous devez compléter votre commande en sélectionnant les supports de fixation adaptés au type de tuiles existantes.



Kit de fixation toiture tuiles mécaniques



Kit de fixation toiture tôle ondulée

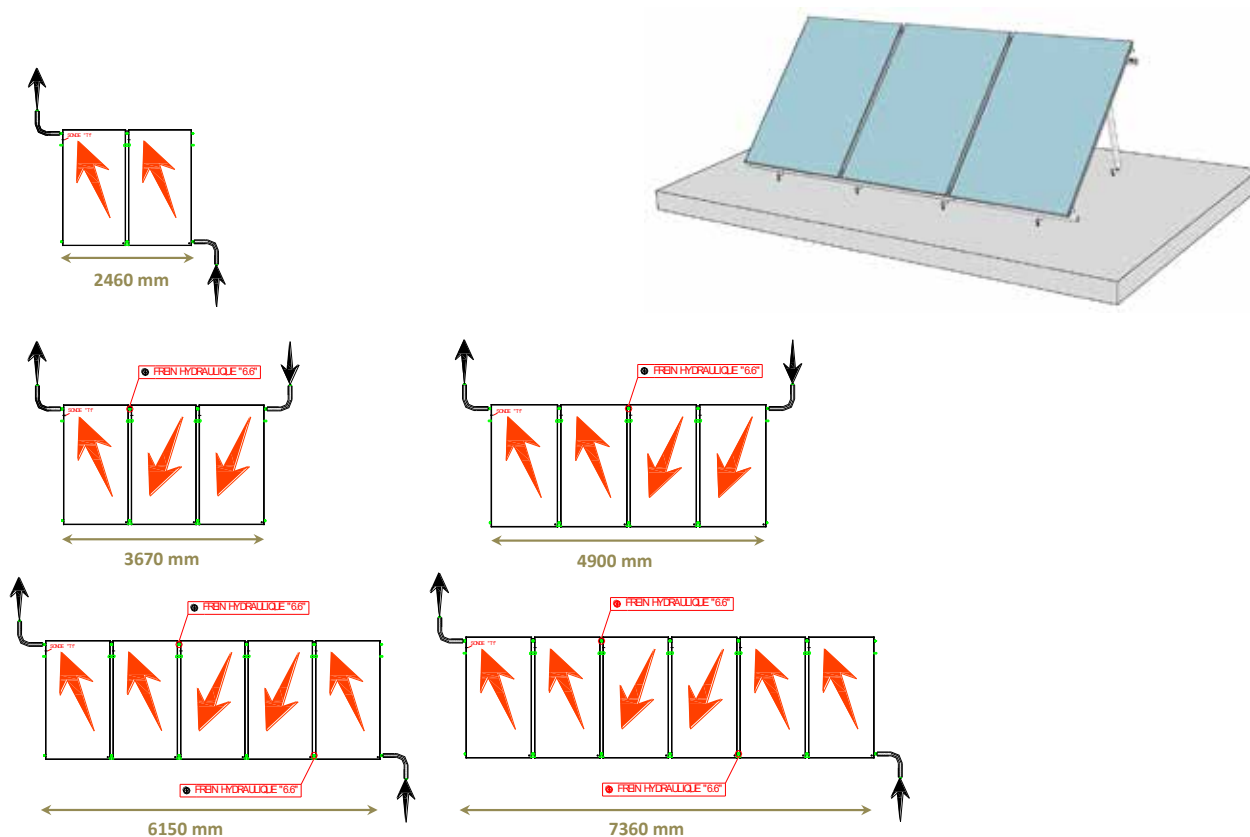
Kits pour HelioPlan S

Capteurs placés au sol ou sur toit plat verticalement

Le capteur HelioPlan S, grâce au kit de montage sur châssis, peut être installé aussi bien sur le sol que sur une toiture plate. Vous pouvez également donner au capteur HelioPlan S l'inclinaison et, bien entendu, l'orientation que vous souhaitez. Les capteurs peuvent aussi être installés horizontalement ou verticalement au choix. Le montage peut se faire rapidement et simplement à deux sans besoin de matériel spécifique ou d'outillage particulier pour cela. Tous les matériaux utilisés sont prévus pour résister aux agressions climatiques de façon à ce que le capteur puisse absorber l'énergie solaire pendant plusieurs décennies.



Référence	Article	# capteurs placés verticalement					
		2	3	4	5	6	
10800328	Kit de profilés pour le montage de 2 capteurs verticaux	1	1	1	1	1	138 €
10800346	Kit hydraulique de base pour 2 capteurs verticaux	1	1	1	1	1	148 €
10800335	Kit de base supports toit plat pour 2 capteurs verticaux	1	1	1	1	1	337 €
10800327	Kit d'extension pour le montage d'1 capteur vertical supplémentaire		1	2	3	4	65 €
10800329	Connecteur de rails		1	2	3	4	42 €
10800347	Kit hydraulique d'extension pour 1 capteur vertical supplémentaire		1	2	3	4	58 €
10800332	Kit d'extension supports toit plat pour 1 capteur vertical supplémentaire		1	2	3	4	143 €
Tirefonds							
10800339	Kit de base vis tire-fond pour 1 capteur horizontal	1	1	1	1	1	111 €
10800340	Kit d'extension vis tire-fond pour 1 capteur horizontal	1	2	3	4	5	118 €



Capteurs placés au sol ou sur toit plat horizontalement

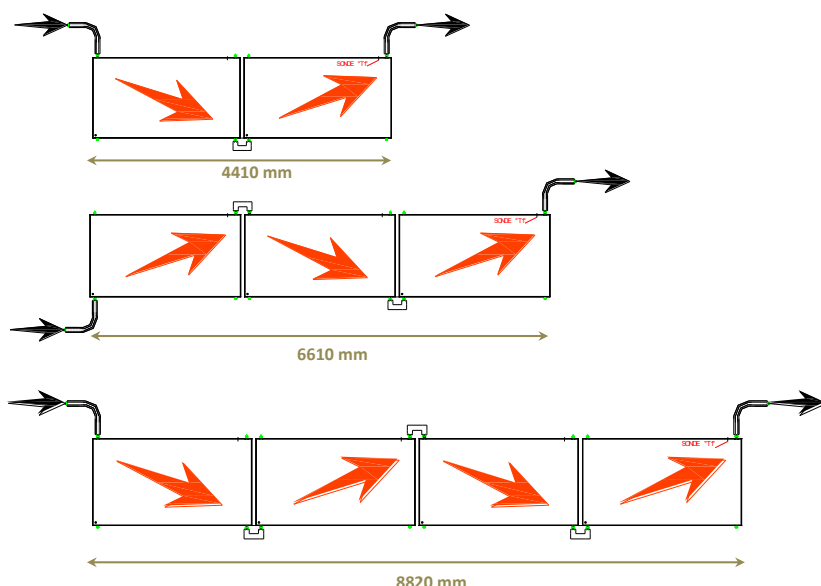
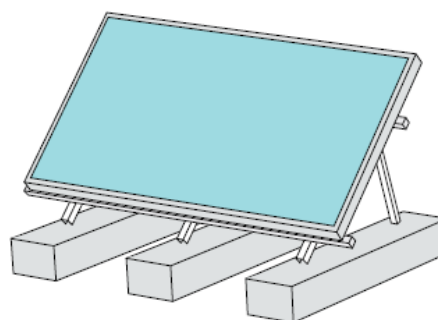
Le capteur HelioPlan S, grâce au kit de montage sur châssis, peut être installé aussi bien sur le sol que sur une toiture plate. Vous pouvez également donner au capteur HelioPlan S l'inclinaison et, bien entendu, l'orientation que vous souhaitez. Les capteurs peuvent aussi être installés horizontalement ou verticalement au choix. Le montage peut se faire rapidement et simplement à deux sans besoin de matériel spécifique ou d'outillage particulier pour cela. Tous les matériaux utilisés sont prévus pour résister aux agressions climatiques de façon à ce que le capteur puisse absorber l'énergie solaire pendant plusieurs années.



Référence	Article	# capteurs placés horizontalement				
		1	2	3	4	
10800336	Kit de montage pour 1 capteur horizontal	1	2	3	4	111 €
10800344	Kit hydraulique de base pour 1 capteur horizontal	1	1	1	1	231 €
10800337	Kit de base supports toit plat pour 1 capteur horizontal	1	1	1	1	184 €
10800329	Connecteur de rails		1	2	3	42 €
10800345	Kit hydraulique d'extension pour 1 capteur horizontal supplémentaire		1	2	3	184 €
10800338	Kit d'extension supports toit plat pour 1 capteur horizontal supplémentaire		1	2	3	189 €
Tirefonds						
10800339	Kit de base vis tire-fond pour 1 capteur horizontal	1	1	1	1	111 €
10800340	Kit d'extension vis tire-fond pour 1 capteur horizontal supplémentaire		1	2	3	118 €











Tirefond pour dalle béton






Accessoires pour le solaire

RÉGULATION

	Référence	Article	
	A1002276	Régulation Solar Unit 100 Simple et multifonctionnelle, elle permet de réguler en débit variable l'installation en fonction de l'ensoleillement. Fourni avec deux sondes Pt 1000. Une troisième sonde en option peut être raccordée pour la lecture de la température en haut du ballon.	371 €
	5785D005	Sonde Pt 1000 Peut-être raccordée sur la régulation Solar Unit 1 pour la lecture de la température en haut du ballon.	37 €
	5785D001	Boîtier protection surtension Protège les sondes de température et les appareils électriques qui y sont raccordés contre les surtensions. Indiqué pour la sonde capteur.	59 €
	5785D013	Kit compteur d'énergie 0,6 m ³ /h. Compteur à impulsion permettant de calculer la quantité d'énergie emmagasinée par le système. A utiliser avec Solar Unit 100. Débits plus importants, nous consulter	288 €
	5785D007	Vanne 3 voies 3/4" Pour, par exemple, alimenter une piscine lorsque le réservoir ECS est complètement chargé.	330 €
	5785D008	Vanne 3 voies 1" Pour, par exemple, alimenter une piscine lorsque le réservoir ECS est complètement chargé.	341 €
	5785D009	Kit de 3 raccords à souder 3/4" A utiliser pour la vanne 3 voies 3/4" 5785D007 pour un montage sur tuyauteries cuivre soudées.	61 €
	5785D010	Kit de 3 raccords à souder 1" A utiliser pour la vanne 3 voies 1" 5785D008 pour un montage sur tuyauteries cuivre soudées.	75 €

DIVERS

	Référence	Article	
	5785C001	Fluide caloporteur Helio Fluid 25 10 L de liquide antigel à diluer avec de l'eau pour obtenir 25 L de fluide caloporteur. Il a un pouvoir de transmission calorifique élevé et protège efficacement l'installation contre le gel et la corrosion.	140 €
	5785G000	Pompe de remplissage Pompe d'épreuve circulaire avec capot en acier inox pour remplissage et mise en service du circuit solaire. Tuyau d'aspiration 3/4", tuyau de pression 1/2" et tuyau de vidange 1/2" avec filtre Pompe blocable pour le transport	624 €
	5785C006	Testeur antigel	55 €

HYDRAULIQUE

	Référence	Article	
	A1002272	Groupe de transfert Helio Group 100 avec pompe de circulation HEP, 2 vannes d'arrêt à boisseau sphérique avec thermomètre et clapet anti-retour intégrés, débitmètre gravimétrique, séparateur d'air intégré, soupape de sécurité, manomètre, unité de remplissage.	1.138 €
	150121	Kit vase d'expansion solaire Hydro Solar 18 litres, avec support et flexible inox. Pression autorisée : 10 bar.	185 €
	150122	Kit vase d'expansion solaire Hydro Solar 25 litres, avec support et flexible inox. Pression autorisée : 10 bar.	263 €
	5785C012	Kit pré-vase d'expansion 5 litres Sert à protéger le vase d'expansion solaire sur une installation où la distance entre les panneaux solaires et le vase d'expansion est courte (< 5 m)	175 €
	5785C014	Vanne d'arrêt pour vase d'expansion Permet de contrôler ou de remplacer le vase d'expansion sans vider l'installation	44 €
	5785C002	Mitigeur thermostatique Helio Mix 3/4" Il est installé sur le départ d'eau chaude sanitaire après le ballon solaire et sert à mélanger eau froide et eau chaude.	232 €
	5785C010	Disconnecteur type CA 3/4" Le disconnecteur type CA est un appareil qui évite le retour des fluides pollués dans le réseau d'eau potable. Agréé Belgaqua.	113 €
	5785C013	Kit de 2 vannes de vidange livré avec 2 bracelets de mise à la terre.	77 €
		Tuyauteries Helioline Double flexible annelé en acier inox. pré-isolé avec câble de sonde intégré. Tube isolant séparable, $\lambda = 0,040 \text{ W/mK}$, résistance à des pics de température jusqu'à 190 °C, peau externe robuste résistante aux UV. Livraison par rouleau de 15 m. Longueurs plus importantes réalisables grâce au kit d'allongement. Encombrement DN 16 : 93 x 55 mm, DN 20 : 105 x 62 mm	
	5785C160	Helioline DN16 - 15 m	1.044 €
	5785C200	Helioline DN20 - 15 m	1.158 €
	5785C163	Kit 2 raccords pour allongement Helioline DN16 au-delà de 15 m	94 €
	5785C203	Kit 2 raccords pour allongement Helioline DN20 au-delà de 15 m	118 €
	5785C164	Kit de fixation Helioline DN16	44 €
	5785C204	Kit de fixation Helioline DN20	50 €
	5785C165	Kit 2 raccords Helioline DN16 - Ø 22mm	73 €
	5785C205	Kit 2 raccords Helioline DN20 - Ø 22mm	104 €
	A1002638	Kit passage toiture HelioPlan S	190 €

CF-0151-1 Helio Smart S - 300-2-AT-15

Ballon	300 L
Capteur	2
Pose	au-dessus
Toiture	tuiles
Distance	< 15 m

- Choisir dans les accessoires optionnels.
N'oubliez pas d'ajouter certains accessoires qui augmentent la sécurité de votre installation et de son utilisation, ou qui peuvent être obligatoires pour obtenir l'intervention de certaines primes.
- Raccord station solaire – serpentins.
Peut être réalisé en tuyauterie cuivre avec isolation. Attention que les joints éventuels doivent pouvoir résister aux hautes températures et à l'agression du fluide caloporteur.
Sinon vous pouvez utiliser, si il vous en reste assez, les chutes de flexibles HelioLine. Prévoyez de commander en plus les kits de raccords 5785C165.
- Utiliser un manchon bicône 22 (coudé) pour joindre le raccord 5785C165 à la connexion du capteur.
- Le choix du kit qui vous convient est déterminé par le nombre de personnes composant la famille. Le nombre de capteurs est établi sur base d'une exposition Sud avec un angle d'inclinaison de 45° et pour une consommation approximative de 50 l d'ECS par personne par jour à 45° C et pour une couverture solaire d'environ 60%.

Options

10800081	Résistance électrique 3 kW monophasée avec connexion 6/4" adaptée à nos Smart E, Smart E plus, Smart ME et Confort ME.	317 €
10800082	Résistance électrique 3 kW triphasée 400V avec connexion 6/4" adaptée à nos Smart E, Smart E plus, Smart ME et Confort ME.	339 €
10800083	Résistance électrique 6 kW monophasée avec connexion 6/4" adaptée à nos Smart E, Smart E plus, Smart ME et Confort ME.	327 €
10800084	Résistance électrique 6 kW triphasée 400V avec connexion 6/4" adaptée à nos Smart E, Smart E plus, Smart ME et Confort ME.	362 €
5785C001	Fluide caloporteur HelioFluid 25	140 €
5785C002	Mitigeur thermostatique HelioMix 3/4". Indispensable pour éviter les brûlures.	232 €
5785C010	Disconnecteur type CA 3/4". Agréé Belgaqua.	113 €
5785C012	Kit pré-vase d'expansion 5 L. Sert à protéger le vase d'expansion solaire pour installation distance vase d'expansion - panneau solaire est < 5 m.	175 €
5785C013	Kit de 2 vannes de vidange livré avec 2 bracelets de mise à la terre.	77 €
5785C014	Vanne d'arrêt pour vase d'expansion. Permet de contrôler ou remplacer le vase d'expansion sans vider l'installation.	44 €
5785D001	Boîtier de protection surtension. Permet le raccordement facile de la sonde capteur.	59 €
5785D005	Sonde Pt 1000. Permet la lecture de la température en haut du ballon sanitaire.	37 €

1. équipement



XAKTS002	Le kit Helio Smart S 300 comprend: 1 ballon Smart ME 300, 2 capteurs HelioPlan S, 1 régulation Solar Unit 100, 1 station HelioGroup, 1 kit HydroSolar 18, 1 bidon HelioFluid 25.	6.802 €	#1
----------	--	----------------	-----------

2. Type de placement



10800328	Kit de montage pour 2 capteurs verticalement	138 €	#1
----------	--	--------------	-----------



10800333	Kit de base supports pour tuiles mécaniques pour 2 capteurs verticaux	148 €	#1
----------	---	--------------	-----------



10800346	Kit hydraulique de base pour 2 capteurs verticaux	148 €	#1
----------	---	--------------	-----------



A1002638	Passage de toiture 70 cm	190 €	+
----------	--------------------------	--------------	----------

3. Accessoires solaires



5785C160	Tuyaux HelioLine DN16 - 15 m	1.044 €	#1
----------	------------------------------	----------------	-----------



5785C164	Kit de fixation HelioLine DN16	44 €	#1
----------	--------------------------------	-------------	-----------



5785C165	Kit 2 raccords HelioLine DN16 - Ø 22mm	73 €	#2
----------	--	-------------	-----------

CF-0174-1 Helio Smart S - 300-3-IT-15



Ballon	300 L
Capteur	3
Pose	intégré
Toiture	tuiles
Distance	< 15 m

- Dans cette configuration, nous avons prévu un capteur additionnel pour un cas d'exposition défavorable au soleil.
- Choisir dans les accessoires optionnels. N'oubliez pas d'ajouter certains accessoires qui augmentent la sécurité de votre installation et de son utilisation, ou qui peuvent être obligatoires pour obtenir l'intervention de certaines primes.
- Raccord station solaire – serpent. Peut être réalisé en tuyauterie cuivre avec isolation. Attention que les joints éventuels doivent pouvoir résister aux hautes températures et à l'agression du fluide caloporteur. Sinon vous pouvez utiliser, si il vous en reste assez, les chutes de flexibles HeliLine. Prévoyez de commander en plus les kits de raccords 5785C162 et 5785C165 en DN16.
- Utiliser un manchon bicône 22 (coudé) pour joindre le raccord 5785C165 à la connexion du capteur.
- Le choix du kit qui vous convient est déterminé par le nombre de personnes composant la famille. Le nombre de capteurs est établi sur base d'une exposition Sud avec un angle d'inclinaison de 45° et pour une consommation approximative de 50 l d'ECS par personne par jour à 45° C et pour une couverture solaire d'environ 60%.

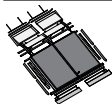

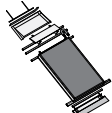


Options

10800081	Résistance électrique 3 kW monophasée avec connexion 6/4" adaptée à nos Smart E, Smart E plus, Smart ME et Confort ME.	317 €
10800082	Résistance électrique 3 kW triphasée 400V avec connexion 6/4" adaptée à nos Smart E, Smart E plus, Smart ME et Confort ME.	339 €
10800083	Résistance électrique 6 kW monophasée avec connexion 6/4" adaptée à nos Smart E, Smart E plus, Smart ME et Confort ME.	327 €
10800084	Résistance électrique 6 kW triphasée 400V avec connexion 6/4" adaptée à nos Smart E, Smart E plus, Smart ME et Confort ME.	362 €
5785C001	Fluide caloporteur HelioFluid 25	140 €
5785C002	Mitigeur thermostatique HelioMix 3/4". Indispensable pour éviter les brûlures.	232 €
5785C010	Disconnecteur type CA 3/4". Agréé Belgaqua.	113 €
5785C012	Kit pré-vase d'expansion 5 L. Sert à protéger le vase d'expansion solaire pour installation distance vase d'expansion - panneau solaire est < 5 m.	175 €
5785C013	Kit de 2 vannes de vidange livré avec 2 bracelets de mise à la terre.	77 €
5785C014	Vanne d'arrêt pour vase d'expansion. Permet de contrôler ou remplacer le vase d'expansion sans vider l'installation.	44 €
5785D001	Boîtier de protection surtension. Permet le raccordement facile de la sonde capteur.	59 €
5785D005	Sonde Pt 1000. Permet la lecture de la température en haut du ballon sanitaire.	37 €




1. équipement

	5785A004	Capteur solaire plan pour installation verticale ou horizontale	939 €	#1
	XAKTS002	Le kit Helio Smart S 300 comprend: 1 ballon Smart ME 300, 2 capteurs HelioPlan S, 1 régulation Solar Unit 100, 1 station HelioGroup, 1 kit HydroSolar 18, 1 bidon HelioFluid 25.	6.802 €	#1

2. Type de placement

	A1002359	Kit intégration tuiles pour 2 capteurs	1.256 €	#1
	10800346	Kit hydraulique de base pour 2 capteurs verticaux	148 €	#1
	A1002360	Kit intégration tuiles pour 1 capteur additionnel	580 €	#1
	10800347	Kit hydraulique d'extension pour 1 capteur vertical	58 €	#1
	A1002638	Passage de toiture 70 cm	190 €	+

3. Accessoires solaires

	5785C160	Tuyaux HelioLine DN16 - 15 m	1.044 €	#1
	5785C164	Kit de fixation HelioLine DN16	44 €	#1
	5785C165	Kit 2 raccords HelioLine DN16 - Ø 22mm	73 €	#2

Les dessins sont illustratifs. Exécution à réaliser dans les règles de l'art.

CF-0173-1 Helio Smart S - 400-3-AA-15

Ballon	400 L
Capteur	3
Pose	au-dessus
Toiture	ardoises
Distance	< 15 m

- Prévoir éventuellement un capteur additionnel en cas d'exposition défavorable au soleil.
- Choisir dans les accessoires optionnels.
N'oubliez pas d'ajouter certains accessoires qui augmentent la sécurité de votre installation et de son utilisation, ou qui peuvent être obligatoires pour obtenir l'intervention de certaines primes.
- Raccord station solaire – serpentins.
Peut être réalisé en tuyauterie cuivre avec isolation. Attention que les joints éventuels doivent pouvoir résister aux hautes températures et à l'agression du fluide caloporteur.
Sinon vous pouvez utiliser, si il vous en reste assez, les chutes de flexibles Helioline. Prévoyez de commander en plus les kits de raccords 5785C162 et 5785C165 en DN16.
- Utiliser un manchon bicône 22 (coudé) pour joindre le raccord 5785C165 à la connexion du capteur.
- Le choix du kit qui vous convient est déterminé par le nombre de personnes composant la famille. Le nombre de capteurs est établi sur base d'une exposition Sud avec un angle d'inclinaison de 45° et pour une consommation approximative de 50 l d'ECS par personne par jour à 45° C et pour une couverture solaire d'environ 60%.

Options

10800081	Résistance électrique 3 kW monophasée avec connexion 6/4" adaptée à nos Smart E, Smart E plus, Smart ME et Confort ME.	317 €
10800082	Résistance électrique 3 kW triphasée 400V avec connexion 6/4" adaptée à nos Smart E, Smart E plus, Smart ME et Confort ME.	339 €
10800083	Résistance électrique 6 kW monophasée avec connexion 6/4" adaptée à nos Smart E, Smart E plus, Smart ME et Confort ME.	327 €
10800084	Résistance électrique 6 kW triphasée 400V avec connexion 6/4" adaptée à nos Smart E, Smart E plus, Smart ME et Confort ME.	362 €
5785C001	Fluide caloporteur HelioFluid 25	140 €
5785C002	Mitigeur thermostatique HelioMix 3/4". Indispensable pour éviter les brûlures.	232 €
5785C010	Disconnecteur type CA 3/4". Agréé Belgaqua.	113 €
5785C012	Kit pré-vase d'expansion 5 L. Sert à protéger le vase d'expansion solaire pour installation distance vase d'expansion - panneau solaire est < 5 m.	175 €
5785C013	Kit de 2 vannes de vidange livré avec 2 bracelets de mise à la terre.	77 €
5785C014	Vanne d'arrêt pour vase d'expansion. Permet de contrôler ou remplacer le vase d'expansion sans vider l'installation.	44 €
5785D001	Boîtier de protection surtension. Permet le raccordement facile de la sonde capteur.	59 €
5785D005	Sonde Pt 1000. Permet la lecture de la température en haut du ballon sanitaire.	37 €

1. équipement

	XAKTS003	Le kit Helio Smart S 400 comprend: 1 ballon Smart ME 400, 3 capteurs HelioPlan S, 1 régulation Solar Unit 100, 1 station HelioGroup, 1 kit HydroSolar 24, 1 bidon HelioFluid 25.	7.992 €	#1
--	----------	--	----------------	-----------

2. Type de placement

	10800328	Kit de montage pour 2 capteurs verticalement	138 €	#1
	10800329	Connecteur de rails	42 €	#1
	10800327	Kit extension montage pour 1 capteur vertical supplémentaire	65 €	#1
	10800346	Kit hydraulique de base pour 2 capteurs verticaux	148 €	#1
	10800347	Kit hydraulique d'extension pour 1 capteur vertical	58 €	#1
	10800334	Kit de base vis tire-fond pour 2 capteurs verticaux	169 €	#1
	10800331	Kit d'extension vis tire-fond pour 1 capteur vertical	73 €	#1
	A1002638	Passage de toiture 70 cm	190 €	+

3. Accessoires solaires

	5785C160	Tuyaux Helioline DN16 - 15 m	1.044 €	#1
	5785C164	Kit de fixation Helioline DN16	44 €	#1
	5785C165	Kit 2 raccords Helioline DN16 - Ø 22mm	73 €	#2

CF-0160-1 Helio Smart S - 600-4-PL-15

Ballon	600 L
Capteur	4
Pose	libre
Toiture	plat
Distance	< 15 m

- Prévoir éventuellement un capteur additionnel en cas d'exposition défavorable au soleil.
- Choisir dans les accessoires optionnels.
N'oubliez pas d'ajouter certains accessoires qui augmentent la sécurité de votre installation et de son utilisation, ou qui peuvent être obligatoires pour obtenir l'intervention de certaines primes.
- Raccord station solaire – serpentín.
Peut être réalisé en tuyauterie cuivre avec isolation. Attention que les joints éventuels doivent pouvoir résister aux hautes températures et à l'agression du fluide caloporteur.
Sinon vous pouvez utiliser, si il vous en reste assez, les chutes de flexibles HelioLine. Prévoyez de commander en plus les kits de raccords 5785C202 et 5785C205 en DN20.
- Utiliser un manchon bicône 22 (coudé) pour joindre le raccord 5785C205 à la connexion du capteur.
- Le choix du kit qui vous convient est déterminé par le nombre de personnes composant la famille. Le nombre de capteurs est établi sur base d'une exposition Sud avec un angle d'inclinaison de 45° et pour une consommation approximative de 50 l d'ECS par personne par jour à 45° C et pour une couverture solaire d'environ 60%.

Options

10800081	Résistance électrique 3 kW monophasée avec connexion 6/4" adaptée à nos Smart E, Smart E plus, Smart ME et Confort ME.	317 €
10800082	Résistance électrique 3 kW triphasée 400V avec connexion 6/4" adaptée à nos Smart E, Smart E plus, Smart ME et Confort ME.	339 €
10800083	Résistance électrique 6 kW monophasée avec connexion 6/4" adaptée à nos Smart E, Smart E plus, Smart ME et Confort ME.	327 €
10800084	Résistance électrique 6 kW triphasée 400V avec connexion 6/4" adaptée à nos Smart E, Smart E plus, Smart ME et Confort ME.	362 €
5785C001	Fluide caloporteur HelioFluid 25	140 €
5785C002	Mitigeur thermostatique HelioMix 3/4". Indispensable pour éviter les brûlures.	232 €
5785C010	Disconnecteur type CA 3/4". Agréé Belgaqua.	113 €
5785C012	Kit pré-vase d'expansion 5 L. Sert à protéger le vase d'expansion solaire pour installation distance vase d'expansion - panneau solaire est < 5 m.	175 €
5785C013	Kit de 2 vannes de vidange livré avec 2 bracelets de mise à la terre.	77 €
5785C014	Vanne d'arrêt pour vase d'expansion. Permet de contrôler ou remplacer le vase d'expansion sans vider l'installation.	44 €
5785D001	Boîtier de protection surtension. Permet le raccordement facile de la sonde capteur.	59 €
5785D005	Sonde Pt 1000. Permet la lecture de la température en haut du ballon sanitaire.	37 €

1. équipement



XAKTS004 Le kit Helio Smart S 600 comprend:
1 ballon Smart ME 600,
4 capteurs HelioPlan S,
1 régulation Solar Unit 100,
1 station HelioGroup,
1 kit HydroSolar 24,
1 bidon HelioFluid 25.

9.465 € #1

2. Type de placement



10800328 Kit de montage pour 2 capteurs verticalement

138 € #1



10800329 Connecteur de rails

42 € #2



10800327 Kit extension montage pour 1 capteur vertical supplémentaire

65 € #2



10800346 Kit hydraulique de base pour 2 capteurs verticaux

148 € #1



10800347 Kit hydraulique d'extension pour 1 capteur vertical

58 € #2



10800335 Kit de base supports pour toit plat pour 2 capteurs verticaux

337 € #1



10800332 Kit d'extension supports toit plat pour 1 capteur vertical

143 € #2

3. Accessoires solaires



5785C200 Tuyaux HelioLine DN20 - 15 m

1.158 € #1



5785C204 Kit de fixation HelioLine DN20

50 € #1



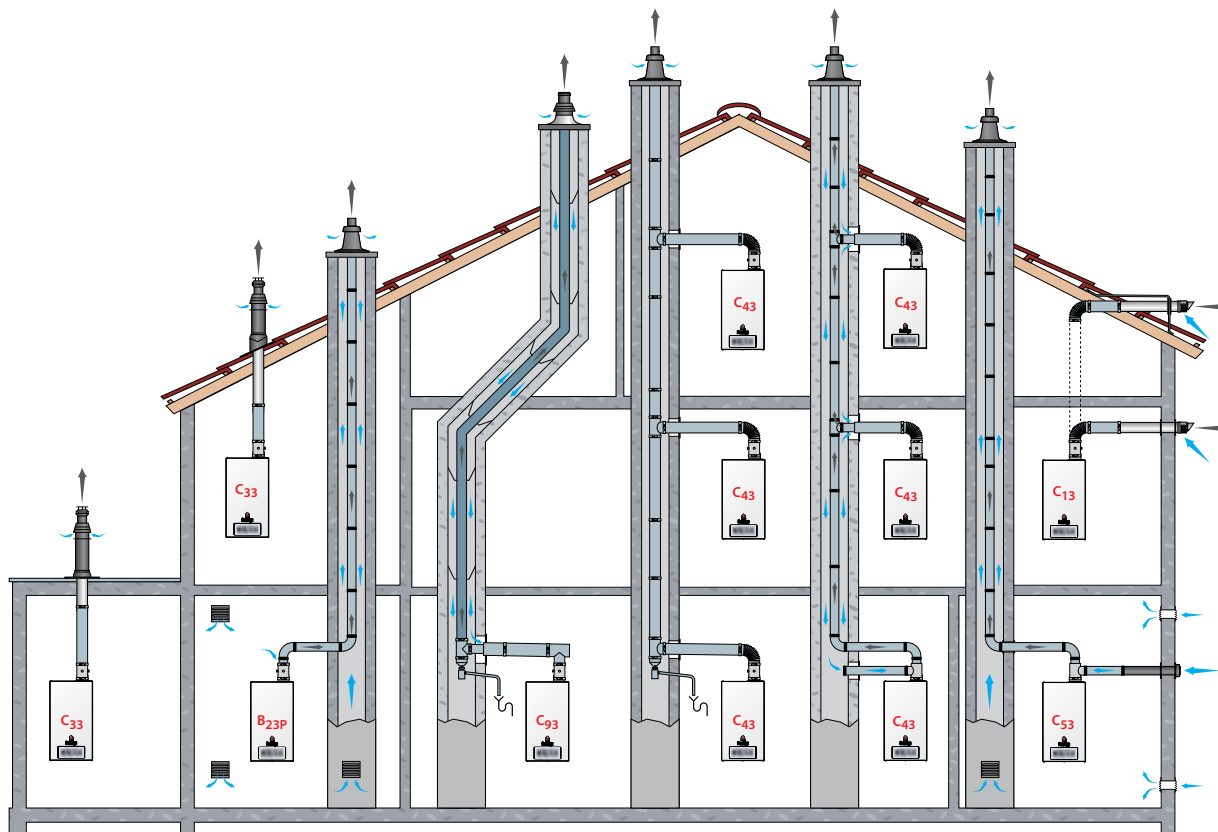
5785C205 Kit 2 raccords HelioLine DN20 - Ø 22mm

104 € #2

Raccordements cheminées

VOICI UN APERÇU DES POSSIBILITÉS DE RACCORDEMENT POUR LES CHEMINÉES D'UNE CHAUDIÈRE PRESTIGE. VOUS TROUVEREZ CES DONNÉES POUR LES AUTRES CHAUDIÈRES ACV DANS LA DOCUMENTATION TECHNIQUE SUR NOTRE SITE WEB

WWW.ACV.COM.



- B23P** : Raccordement à un système d'évacuation des produits de combustion qui est conçu pour fonctionner en pression positive.
- B23** : Raccordement à un conduit d'évacuation des produits de combustion vers l'extérieur du local dans lequel il est installé, l'air de combustion est prélevé directement dans le local.
- C13(x)** : Raccordement par des conduits à un terminal horizontal qui simultanément admet l'air comburant pour le brûleur et rejette les produits de combustion vers l'extérieur par des orifices qui sont soit concentriques soit suffisamment proches pour être soumis à des conditions de vent similaires (les orifices s'inscrivent dans un carré de 50 cm de côtés pour les chaudières d'une puissance inférieure ou égale à 70 kW et dans un carré de 100 cm de côtés pour les chaudières de plus de 70 kW).
- C33(x)** : Raccordement par des conduits à un terminal vertical qui simultanément admet l'air frais pour le brûleur et rejette les produits de combustion vers l'extérieur par des orifices qui sont soit concentriques soit suffisamment proches pour être soumis à des conditions de vent similaires (les orifices s'inscrivent dans un carré de 50 cm de côtés pour les chaudières d'une puissance inférieure ou égale à 70 kW et dans un carré de 100 cm de côtés pour les chaudières de plus de 70 kW).
- C43(x)** : Raccordement par deux conduits à un système de conduit collectif desservant plus d'un appareil; ce système de conduit collectif comporte deux conduits raccordés à un terminal qui simultanément admet l'air frais pour le brûleur et rejette les produits de combustion vers l'extérieur par des orifices qui sont soit concentriques soit suffisamment proches pour être soumis à des conditions de vent similaires. Les chaudières ayant ce type de raccordement sont uniquement compatibles avec des cheminées à tirage naturel.
- C53(x)** : Raccordement à des conduits séparés pour l'alimentation en air comburant et pour l'évacuation des produits de combustion; ces conduits peuvent aboutir dans des zones de pressions différentes, mais ne peuvent être installés sur des parois en vis-à-vis.
- C63(x)** : Interdit en Belgique.
- C83(x)** : Raccordement avec un système à simple ou double conduit. Ce système se compose d'une cheminée avec sortie normale qui évacue les produits de combustion. L'appareil est aussi relié par l'intermédiaire d'un second conduit avec terminal, qui amène de l'extérieur du bâtiment de l'air frais au brûleur. Contactez votre représentant ACV pour connaître les longueurs de conduits qui peuvent être utilisées pour raccorder le ou les appareils.
- C93(x)** : Raccordement avec un système individuel dont le tuyau d'évacuation des produits de combustion est installé dans un conduit d'évacuation faisant partie du bâtiment; l'appareil, le tuyau d'évacuation et le terminal sont certifiés comme un ensemble indissociable. Le diamètre minimum autorisé pour le conduit vertical d'amenée d'air comburant est de 100 mm.

La configuration C93 autorise un fonctionnement étanche dans une cheminée existante. L'air comburant traverse l'espace entre le tubage et la cheminée existante. On veillera à bien nettoyer la cheminée existante lors de l'installation, particulièrement s'il y a des résidus de suie ou de goudron, et à garantir une section de passage pour l'air comburant au moins équivalente à celle que l'on aurait avec des conduits concentriques ou d'amenée d'air distincts.

Fumisterie

PP Flex Ø 60 mm	160
PP - Galva Ø 60/100 mm	161
PP Flex Ø 80 mm	162
PP - Galva Ø 80/125 mm	163
PP Flex Ø 100 mm	164
PP - Galva Ø 100/150 mm	165
Inox Ø 150 mm	166
Terminal inox Ø 150/220 mm	167
SST - SST Ø 100/150 mm	168
Cascade Ø 150 mm - HeatMaster (T)C Evo - WaterMaster Evo	170
Cascade Ø 200 mm - HeatMaster (T)C Evo - WaterMaster Evo	171
PP Ø 150 mm	172
PP Ø 200 mm	173

A Terminaux

537D6407	Accessoires Set C93 Ø 60/100: - Chapeau de cheminée avec passage d'air - Tube de sortie fumées, L=500 - Manchons haut et bas - Solin de montage du flexible PPs - Coude, supports, guides centrage	314 €
----------	---	--------------

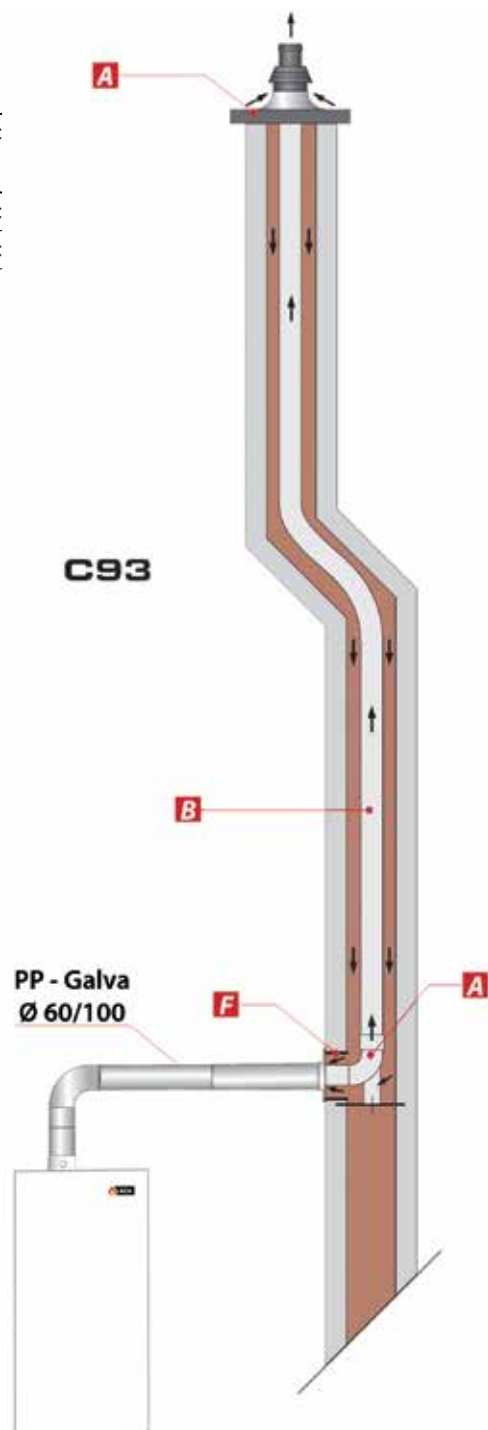
B Conduits

537D6406	25 m de tube flexible PPS Ø 60	557 €
----------	--------------------------------	--------------

F Accessoires

537D6408	Kit de passage mural Ø 60/100 - Ø 60	96 €
537D6447	Adaptateur Flex-Flex PP Ø 60	52 €

**KOMPAKT HRE ECO
ILEA^(*)**



(*) Certains modèles Ilea ne peuvent pas être raccordés en Ø 60/100 ou seulement sous certaines conditions. Voir pages 100 à 105.

(1) Cette chaudière demande un adaptateur pour correspondre au programme décrit ci-dessus.

(2) Prévoir un élément de mesure si celui-ci n'est pas intégré dans l'adaptateur.

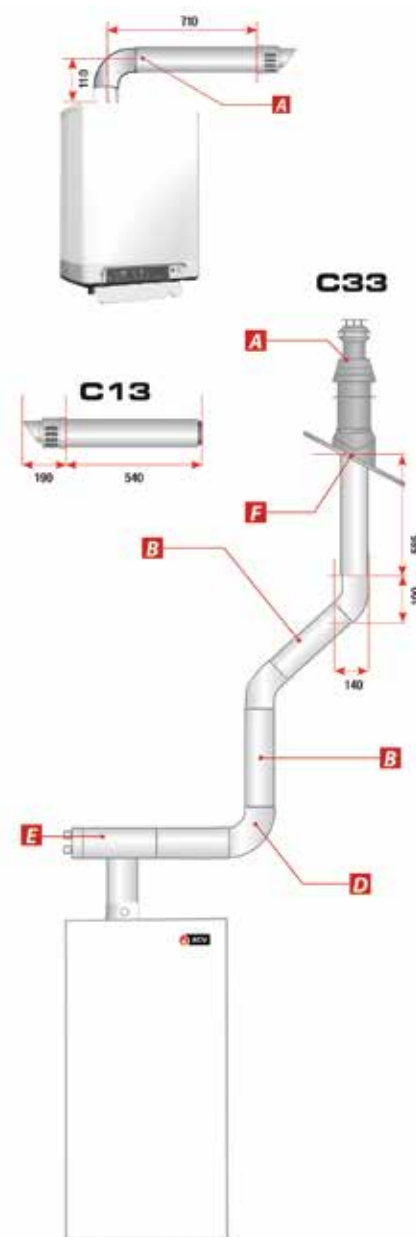
Le fournisseur pouvant adapter sans préavis les caractéristiques de son matériel, les dimensions des éléments de cheminée sont données à titre purement indicatif. Les cotes représentent l'encombrement de la pièce lorsque celle-ci est placée dans le montage. Consultez toujours le manuel technique de la chaudière et respectez les normes en vigueur. Chaque élément de cheminée doit être fixé. Les dessins sont illustratifs. Exécution à réaliser dans les règles de l'art.

FUMISTERIE

PP - Galva Ø 60/100 mm

A Terminaux		Encombr.	
537D6353	Terminal vertical	1230	127 €
537D6354	Kit terminal horizontal avec plaques murales et coude 90°		126 €
537D6414	Kit terminal horizontal avec plaques murales et coude 90° "low profile" avec prises de mesure intégrées. Pour HRE eco.		162 €
A1007163	Kit terminal horizontal avec plaques murales		103 €
B Conduits			
537D6355	Longeur 250 mm	210	59 €
537D6356	Longeur 500 mm	460	75 €
537D6357	Longeur 1000 mm	960	92 €
C Conduits réglables			
537D6358	Conduit coulissant. Rallonge une longueur droite de 50 à 130 mm.		55 €
D Coudes			
537D6466	Coude 15°		58 €
537D6467	Coude 30°		59 €
537D6359	Coude 43° - 45°		65 €
537D6360	Coude 87° - 90°	170	67 €
E Mesure et récupération de condensation			
537D6361	Élément de mesure en T avec inspection	120 x 260	168 €
F Accessoires			
537D6362	Solin toit plat (Ø 350 mm)	110	47 €
537D6363	Solin réglable		86 €
537D6364	Fixation Ø 100 mm		28 €
G Adaptateurs			
537D6415	Adaptateur Ø 60/100 - 2 x Ø 80 avec prises de mesure		140 €

KOMPAKT HRE ECO ILEA^(*)



(*) Certains modèles Ilea ne peuvent pas être raccordés en Ø 60/100 ou seulement sous certaines conditions. Voir pages 100 à 105.

(1) Cette chaudière demande un adaptateur pour correspondre au programme décrit ci-dessus.

(2) Prévoir un élément de mesure si celui-ci n'est pas intégré dans l'adaptateur.

Le fournisseur pouvant adapter sans préavis les caractéristiques de son matériel, les dimensions des éléments de cheminée sont données à titre purement indicatif. Les cotes représentent l'encombrement de la pièce lorsque celle-ci est placée dans le montage. Consultez toujours le manuel technique de la chaudière et respectez les normes en vigueur. Chaque élément de cheminée doit être fixé. Les dessins sont illustratifs. Exécution à réaliser dans les règles de l'art.

A Terminaux

537D6287	Accessoires Set C93 Ø80/125 : - Chapeau de cheminée avec passage d'air - Tube de sortie fumées, L=500 - Manchons haut et bas - Solin de montage du flexible PPs - Coude, supports, guides centrage	416 €
----------	---	-------

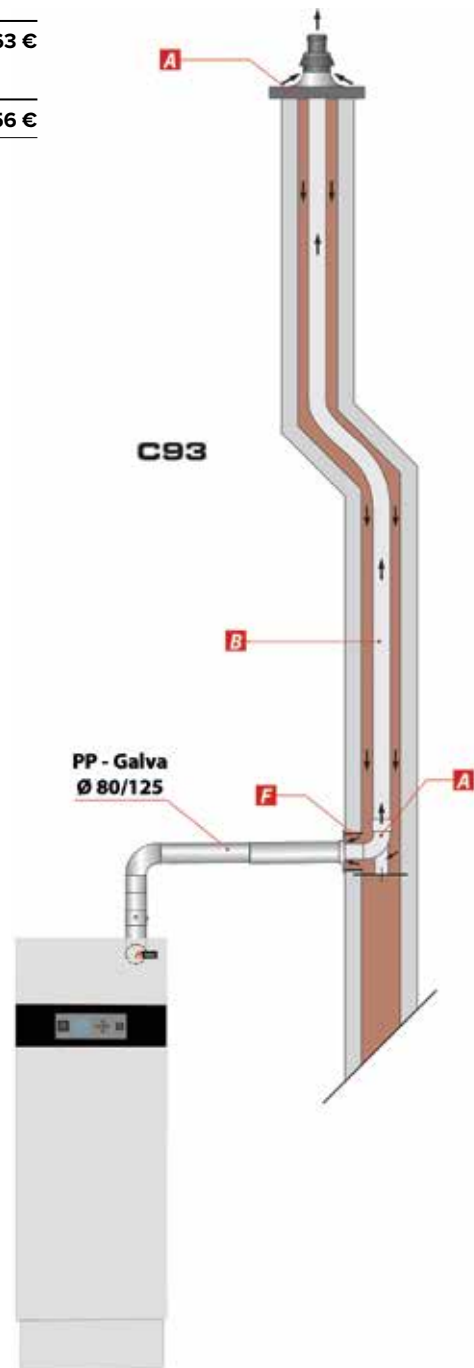
B Conduits

537D6275	25 m de tube flexible PPS Ø 80	863 €
----------	--------------------------------	-------

F Accessoires

537D6448	Adaptateur Flex-Flex PP Ø 80	56 €
----------	------------------------------	------

KOMPAKT HRE ECO⁽¹⁾
HEATMASTER 25 C EVO⁽²⁾
HEATMASTER 25-35-45 TC EVO⁽²⁾
WATERMASTER 25-35-45 EVO⁽²⁾
ILEA⁽¹⁾



(1) Cette chaudière demande un adaptateur pour correspondre au programme décrit ci-dessus.

(2) Prévoir un élément de mesure si celui-ci n'est pas intégré dans l'adaptateur.

Le fournisseur pouvant adapter sans préavis les caractéristiques de son matériel, les dimensions des éléments de cheminée sont données à titre purement indicatif. Les cotes représentent l'encombrement de la pièce lorsque celle-ci est placée dans le montage. Consultez toujours le manuel technique de la chaudière et respectez les normes en vigueur. Chaque élément de cheminée doit être fixé. Les dessins sont illustratifs. Exécution à réaliser dans les règles de l'art.

FUMISTERIE

PP - Galva Ø 80/125 mm

A Terminaux		Encombr.	
537D6184	Terminal vertical	1300	162 €
537D6185	Terminal horizontal avec plaques murales	730	187 €
10800301	Kit de sortie horizontale composé du terminal horizontal avec plaques murales (537D6185), du coude 90° (537D6191) et du tube de mesure (537D6193). Pas pour Kompakt HRE.		290 €

B Conduits			
537D6186	Longeur 250 mm	210	71 €
537D6187	Longeur 500 mm	460	78 €
537D6188	Longeur 1000 mm	960	101 €
537D6516	Longeur 2000 mm	1960	157 €

C Conduits réglables			
537D6189	Conduit coulissant. Rallonge une longueur droite de 50 à 130 mm.		113 €

D Coudes			
537D6190	Coude 43° - 45°		67 €
537D6191	Coude 87° - 90°		71 €

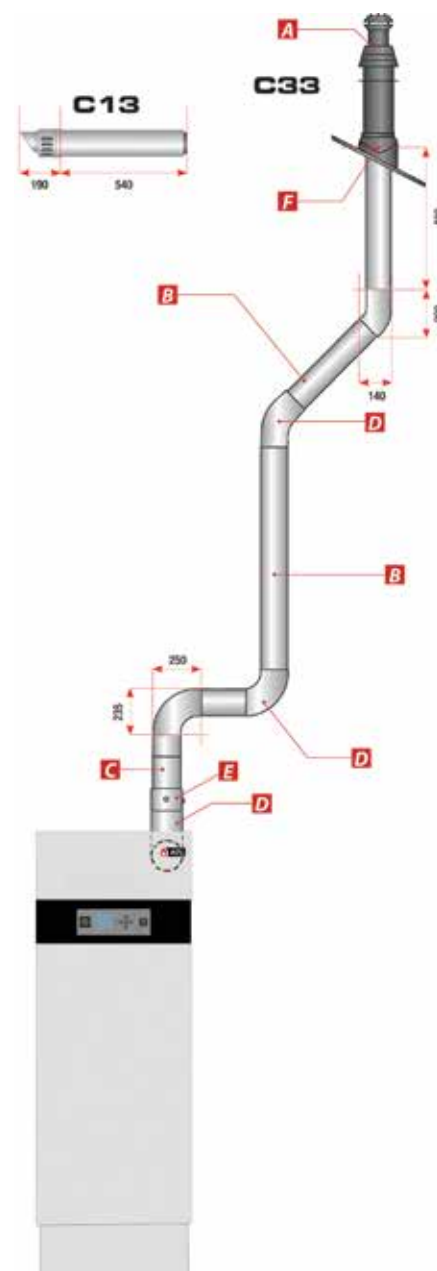
E Mesure et récupération de condensation			
537D6193	Tube de mesure 80/125 (pas pour Kompakt HRE).	120	95 €
537D6229	Élément de mesure en T avec inspection	130	174 €
A1007124	Adaptateur avec tube de mesure Ø(60/100)-(80/125) pour Ilea		32 €

F Accessoires			
537D6182	Solin réglable		87 €
537D6183	Fixation Ø 125 mm		10 €
537D6194	Solin toit plat (Ø 390 mm)	110	48 €

G Adaptateurs			
537D6231	Adaptateur inox. Ø 80/125 mm - 2 x Ø 80 mm	175	140 €
537D6405	Adaptateur PPS, Ø 60/100 mm - Ø 80/125 mm	65	102 €
91090557	Adaptateur Ø 80/125, avec prises de mesure. Pour HRE eco.		122 €

H Joints			
557A0181	Joint Viton Ø 80 résistant au fioul		11 €

KOMPAKT HRE ECO⁽¹⁾
HEATMASTER 25 C EVO⁽²⁾
HEATMASTER 25-35-45 TC EVO⁽²⁾
WATERMASTER 25-35-45 EVO⁽²⁾
ILEA⁽¹⁾



(1) Cette chaudière demande un adaptateur pour correspondre au programme décrit ci-dessus.

(2) Prévoir un élément de mesure si celui-ci n'est pas intégré dans l'adaptateur.

Le fournisseur pouvant adapter sans préavis les caractéristiques de son matériel, les dimensions des éléments de cheminée sont données à titre purement indicatif. Les cotes représentent l'encombrement de la pièce lorsque celle-ci est placée dans le montage. Consultez toujours le manuel technique de la chaudière et respectez les normes en vigueur. Chaque élément de cheminée doit être fixé. Les dessins sont illustratifs. Exécution à réaliser dans les règles de l'art.

A Terminaux

537D6290	Accessoires Set C93 Ø 100/150 :	505 €
	- Chapeau de cheminée avec passage d'air	
	- Tube de sortie fumées, L=500	
	- Manchons haut et bas	
	- Solin de montage du flexible PPs	
	- Coude, supports, guides centrage	

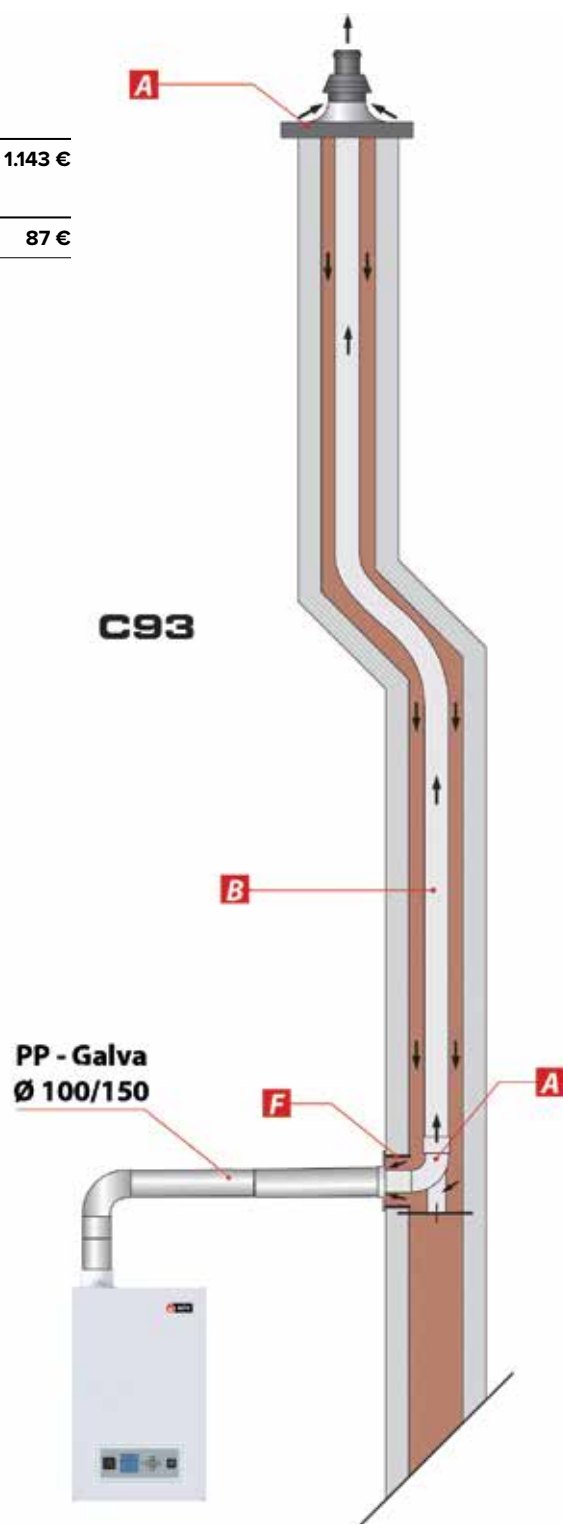
B Conduits

537D6271	25 m de tube flexible PPS Ø 100	1.143 €
----------	---------------------------------	---------

F Accessoires

537D6267	Kit de passage mural Ø 100/150 - Ø 100	87 €
----------	--	------

HEATMASTER 70-85-120 TC EVO⁽²⁾
WATERMASTER 70-85-120 EVO⁽²⁾



(1) Cette chaudière demande un adaptateur pour correspondre au programme décrit ci-dessus.

(2) Prévoir un élément de mesure si celui-ci n'est pas intégré dans l'adaptateur.

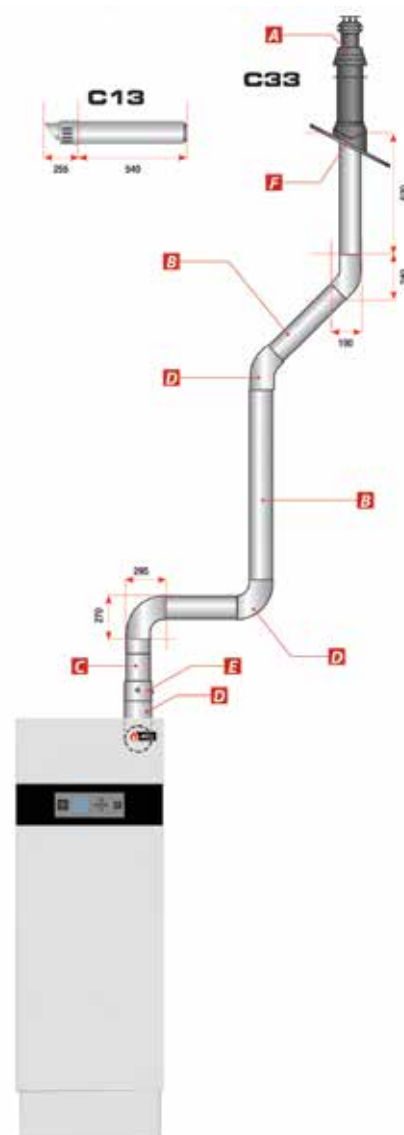
Le fournisseur pouvant adapter sans préavis les caractéristiques de son matériel, les dimensions des éléments de cheminée sont données à titre purement indicatif. Les cotes représentent l'encombrement de la pièce lorsque celle-ci est placée dans le montage. Consultez toujours le manuel technique de la chaudière et respectez les normes en vigueur. Chaque élément de cheminée doit être fixé. Les dessins sont illustratifs. Exécution à réaliser dans les règles de l'art.

FUMISTERIE

PP - Galva Ø 100/150 mm

A Terminaux		Encombr.	
537D6300	Terminal vertical	1515	280 €
537D6301	Terminal horizontal avec plaques murales	795	269 €
10800302	Kit de sortie horizontale composé du terminal horizontal avec plaques murales (537D6301), du coude 90° (537D6307) et du tube de mesure (537D6308).		391 €
B Conduits			
537D6302	Longeur 250 mm	210	87 €
537D6303	Longeur 500 mm	460	105 €
537D6304	Longeur 1000 mm	960	121 €
537D6517	Longeur 2000 mm	1960	214 €
C Conduits réglables			
537D6305	Conduit coulissant. Rallonge une longueur droite de 50 à 130 mm.		129 €
D Coudes			
537D6306	Coude 43° - 45°		102 €
537D6307	Coude 87° - 90°		96 €
E Mesure et récupération de condensation			
537D6308	Tube de mesure	120	118 €
537D6310	Élément de mesure en T avec inspection		211 €
F Accessoires			
537D6208	Solin toit plat (Ø 430 mm)	110	50 €
537D6209	Solin réglable 25°-45°		91 €
537D6210	Fixation Ø 150 mm		10 €
G Adaptateurs			
537D6207	Adaptateur concentrique/parallèle Ø 100/150 mm - 2 x Ø 100 mm	205	140 €
H Joints			
557A0106	Joint à lèvres Ø100 HR-EPDM noir		32 €

HEATMASTER 70-85-120 TC EVO WATERMASTER 70-85-120 EVO



(1) Cette chaudière demande un adaptateur pour correspondre au programme décrit ci-dessus.

(2) Prévoir un élément de mesure si celui-ci n'est pas intégré dans l'adaptateur.

Le fournisseur pouvant adapter sans préavis les caractéristiques de son matériel, les dimensions des éléments de cheminée sont données à titre purement indicatif. Les cotes représentent l'encombrement de la pièce lorsque celle-ci est placée dans le montage. Consultez toujours le manuel technique de la chaudière et respectez les normes en vigueur. Chaque élément de cheminée doit être fixé. Les dessins sont illustratifs. Exécution à réaliser dans les règles de l'art.

A Terminaux

			Encombr.	
537D6211	Terminal vertical	Fumées Ø 150	1585	659 €
537D6212	Terminal horizontal	Fumées Ø 150	1010	595 €
537D6213	Terminal horizontal	Air Ø 100	460	126 €

B Conduits

537D6214	Longeur 250 mm	Fumées Ø 150	210	85 €
537D6215	Longeur 500 mm	Fumées Ø 150	460	98 €
537D6216	Longeur 1000 mm	Fumées Ø 150	960	137 €
537D6217	Longeur 500 mm PVC	Air Ø 100	470	34 €

C Conduits réglables

537D6218	Longeur réglable	Fumées Ø 150	50 - 170	119 €
----------	------------------	--------------	----------	-------

D Coudes

537D6219	Coude 45°	Fumées Ø 150		93 €
537D6220	Coude 90°	Fumées Ø 150		126 €
537D6221	Coude 45°	Air Ø 100		34 €
537D6307	Coude 87° - 90°			96 €

E Mesure et récupération de condensation

537D6223	Tube de mesure avec récupérateur de condensats	Fumées Ø 150	145	209 €
----------	--	--------------	-----	-------

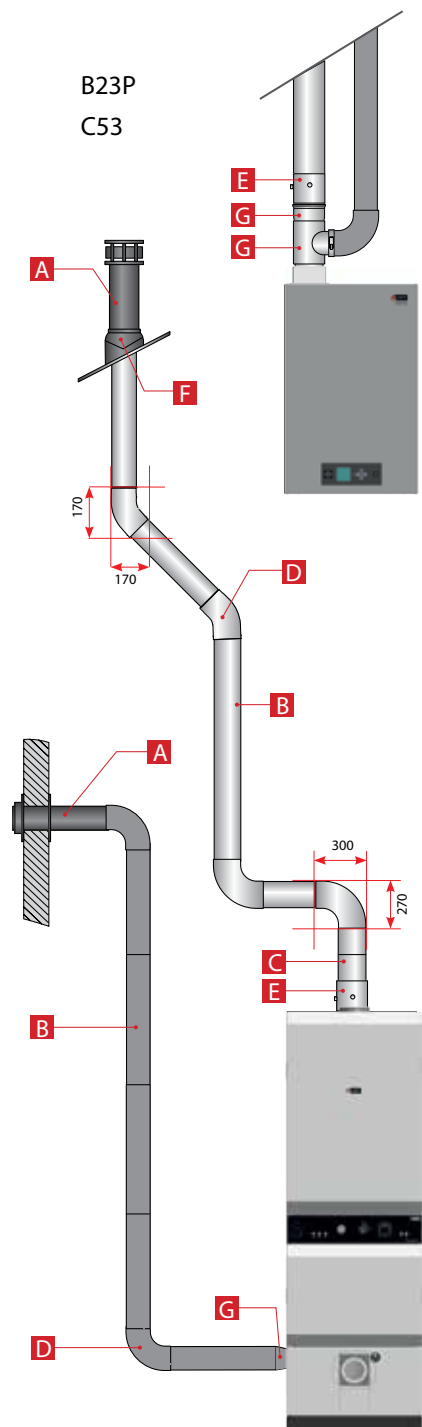
F Accessoires

537D6210	Fixation Ø 150 mm			10 €
537D6209	Solin réglable 25°-45°			91 €
537D6208	Solin toit plat (Ø 430 mm)		110	50 €

G Adaptateurs

537D6293	Adaptateur Ø 100 - Ø 150 mm	Fumées		110 €
537D6207	obligatoire pour HM TC		205	140 €
537D6172	Adaptateur concentrique/parallèle	Air		64 €

HEATMASTER 60-70-100⁽²⁾
HEATMASTER 70-85-120 TC EVO⁽¹⁾⁽²⁾
WATERMASTER 70-85-120 EVO⁽¹⁾⁽²⁾



(1) Cette chaudière demande un adaptateur pour correspondre au programme décrit ci-dessus.

(2) Prévoir un élément de mesure si celui-ci n'est pas intégré dans l'adaptateur.

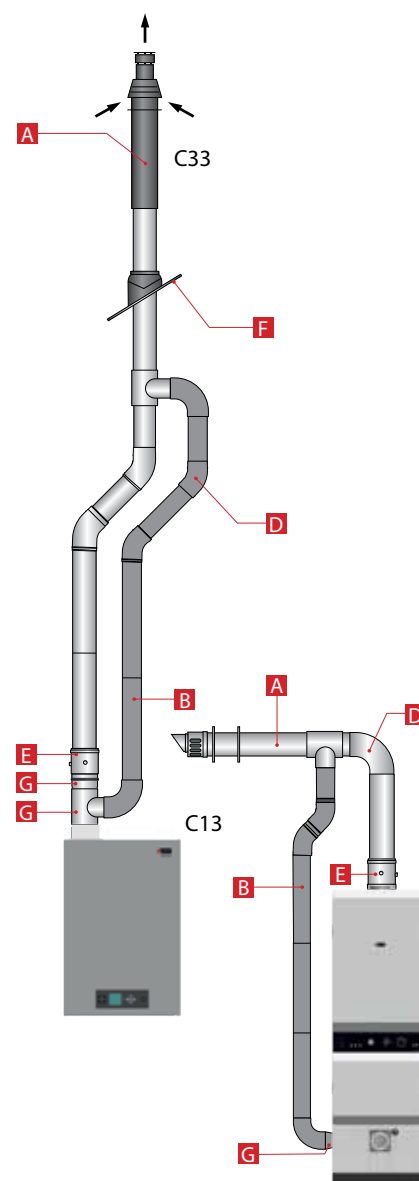
Le fournisseur pouvant adapter sans préavis les caractéristiques de son matériel, les dimensions des éléments de cheminée sont données à titre purement indicatif. Les cotes représentent l'encombrement de la pièce lorsque celle-ci est placée dans le montage. Consultez toujours le manuel technique de la chaudière et respectez les normes en vigueur. Chaque élément de cheminée doit être fixé. Les dessins sont illustratifs. Exécution à réaliser dans les règles de l'art.

FUMISTERIE

Terminal inox Ø 150/220 mm

A Terminaux		Encombr.		
537D6260	Terminal horizontal Ø 150/220			701 €
537D6261	Terminal vertical Ø 150/220			849 €
B Conduits				
537D6214	Longeur 250 mm	Fumées Ø 150	210	85 €
537D6215	Longeur 500 mm	Fumées Ø 150	460	98 €
537D6216	Longeur 1000 mm	Fumées Ø 150	960	137 €
537D6217	Longeur 500 mm PVC	Air Ø 100	470	34 €
C Conduits réglables				
537D6218	Longueur réglable	Fumées Ø 150	50 - 170	119 €
D Coudes				
537D6219	Coude 45°	Fumées Ø 150		93 €
537D6220	Coude 90°	Fumées Ø 150		126 €
537D6221	Coude 45°	Air Ø 100		34 €
537D6222	Coude 90°	Air Ø 100		34 €
E Mesure et récupération de condensation				
537D6223	Tube de mesure avec récupérateur de condensats	Fumées Ø 150	145	209 €
F Accessoires				
537D6210	Fixation Ø 150 mm			10 €
537D6289	Solin 20°			205 €
G Adaptateurs				
537D6207	Adaptateur concentrique/parallèle		205	140 €
537D6293	Ø 100/150 mm - 2 x Ø 100 mm	Fumées		110 €
537D6172	Adaptateur Ø 100 - Ø 150 mm	Air		64 €
H Joints				
557A0110	Joint à lèvres Ø150 HR-EPDM noir			34 €

HEATMASTER 60-70-100⁽²⁾
HEATMASTER 70-85-120 TC EVO⁽¹⁾⁽²⁾
WATERMASTER 70-85-120 EVO⁽¹⁾⁽²⁾



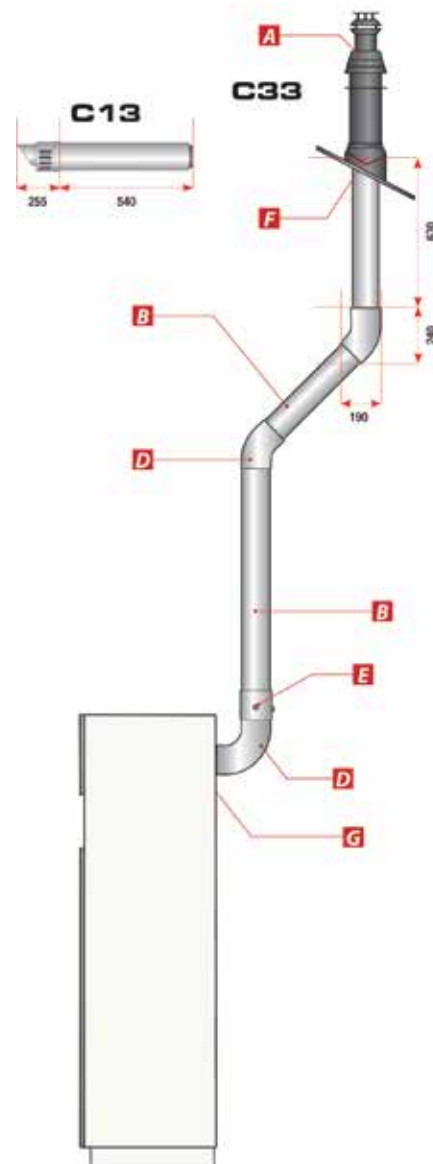
(1) Cette chaudière demande un adaptateur pour correspondre au programme décrit ci-dessus.

(2) Prévoir un élément de mesure si celui-ci n'est pas intégré dans l'adaptateur.

Le fournisseur pouvant adapter sans préavis les caractéristiques de son matériel, les dimensions des éléments de cheminée sont données à titre purement indicatif. Les cotes représentent l'encombrement de la pièce lorsque celle-ci est placée dans le montage. Consultez toujours le manuel technique de la chaudière et respectez les normes en vigueur. Chaque élément de cheminée doit être fixé. Les dessins sont illustratifs. Exécution à réaliser dans les règles de l'art.

A Terminaux		Encombr.	
537D6197	Terminal vertical	1515	407 €
537D6198	Terminal horizontal avec plaques murales	795	311 €
B Conduits			
537D6199	Longeur 250 mm	210	105 €
537D6200	Longeur 500 mm	460	121 €
537D6201	Longeur 1000 mm	960	161 €
C Conduits réglables			
537D6202	Longeur réglable de 280 à 395		173 €
D Coudes			
537D6203	Coude 43° - 45°		135 €
537D6204	Coude 87° - 90°		140 €
E Mesure et récupération de condensation			
537D6226	Tube de mesure avec récupérateur de condensats (déjà livré avec le kit ventouse 10800264)	140	253 €
F Accessoires			
537D6208	Solin toit plat (Ø 430 mm)	110	50 €
537D6209	Solin réglable 25°-45°		91 €
537D6210	Fixation Ø 150 mm		10 €
G Adaptateurs			
537D6207	Adaptateur concentrique/parallèle Ø 100/150 mm - 2 x Ø 100 mm	205	140 €
10800264	Kit ventouse Delta Pro S et Delta Pro Pack (pas pour DP S 55).		697 €

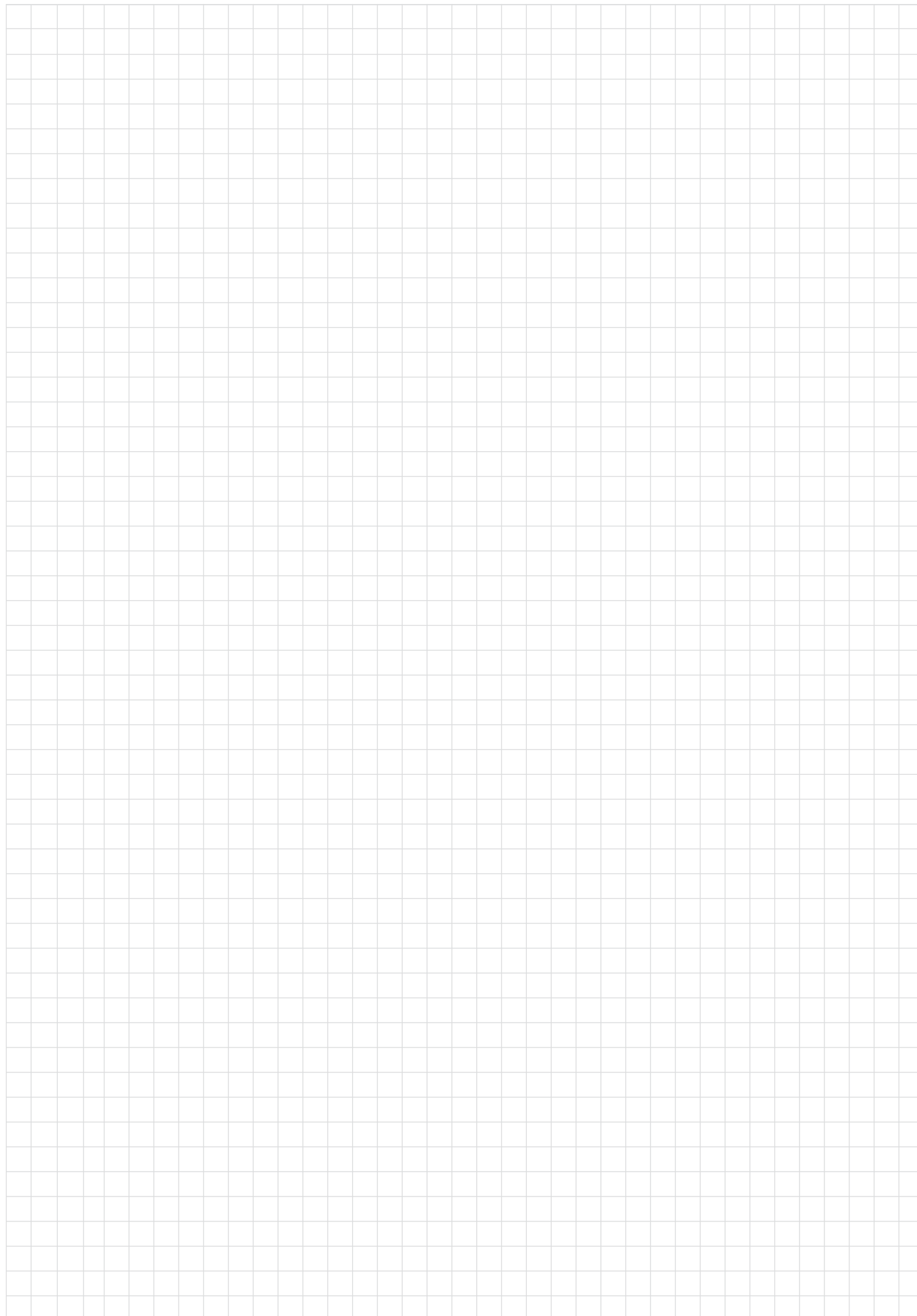
HEATMASTER 70-85-120 TC EVO⁽¹⁾⁽²⁾
 WATERMASTER 70-85-120 EVO⁽¹⁾⁽²⁾



(1) Cette chaudière demande un adaptateur pour correspondre au programme décrit ci-dessus.

(2) Prévoir un élément de mesure si celui-ci n'est pas intégré dans l'adaptateur.

Le fournisseur pouvant adapter sans préavis les caractéristiques de son matériel, les dimensions des éléments de cheminée sont données à titre purement indicatif. Les cotes représentent l'encombrement de la pièce lorsque celle-ci est placée dans le montage. Consultez toujours le manuel technique de la chaudière et respectez les normes en vigueur. Chaque élément de cheminée doit être fixé. Les dessins sont illustratifs. Exécution à réaliser dans les règles de l'art.



A Terminaux

A1003133	Terminal vertical Ø 150	403 €
----------	-------------------------	--------------

B Conduits

A1003135	Longeur 1000 mm Ø 150	87 €
A1003136	Longeur 2000 mm Ø 150	138 €

D Coudes

A1003139	Coude de soutien 90° Ø 150	77 €
----------	----------------------------	-------------

F Accessoires

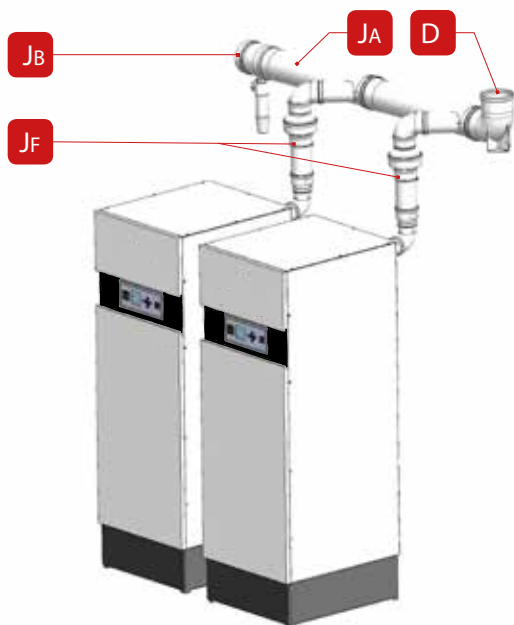
A1003140	Profilé d'appui pour coude de soutien	39 €
A1003141	Fixation Ø 150	27 €

G Adaptateurs

537D6509	Adaptateur Ø150 - Ø200 mm	223 €
----------	---------------------------	--------------

J Cascade
Ref

A1002955	Kit de connexion cascade (Ø 80) pour HM(T)C et WM 25/35/45	Jf	289 €
A1002956	Kit de connexion cascade (Ø 100) pour HMTC et WM 70/85/120	Jf	289 €
A1003117	Kit cascade de base 750 mm Ø 150 pour 1 HM(T)C of WM avec bride de suspension.	Ja	55 €
537D6445	Cascade récup. Condens Ø 150	Jb	229 €
A1003101	Rail de fixation pour cascade (option)		424 €



* Une référence est systématiquement nécessaire par appareil. Cela signifie qu'une configuration en cascade de 2 appareils nécessite 2*Jf et 2*Ja.

Le fournisseur pouvant adapter sans préavis les caractéristiques de son matériel, les dimensions des éléments de cheminée sont données à titre purement indicatif. Les cotes représentent l'encombrement de la pièce lorsque celle-ci est placée dans le montage. Consultez toujours le manuel technique de la chaudière et respectez les normes en vigueur. Chaque élément de cheminée doit être fixé. Les dessins sont illustratifs. Exécution à réaliser dans les règles de l'art.

FUMISTERIE

Cascade Ø 200 mm - HeatMaster (T)C Evo - WaterMaster Evo

A Terminaux

537D6497	Terminal vertical Ø 200	687 €
----------	-------------------------	-------

B Conduits

537D6462	Longeur 1000 mm Ø 200	173 €
537D6500	Longeur 1900 mm Ø 200	311 €

D Coudes

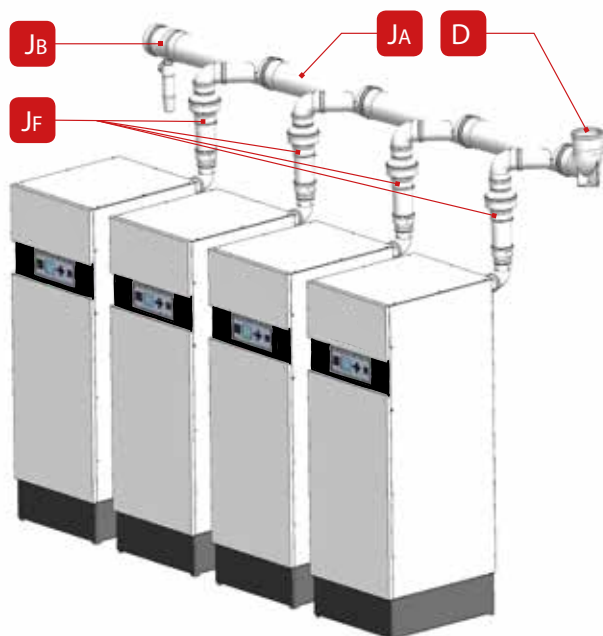
537D6502	Coude de soutien 90° Ø 200	152 €
537D6503	Coude de soutien 90° Ø 200 avec support	244 €

F Accessoires

537D6464	Plaque murale Ø 200	75 €
537D6506	Fixation Ø 200	29 €

J Cascade

J Cascade	Ref	
A1002955	Kit de connexion cascade (Ø 80) pour HM(T)C et WM 25/35/45	Jf 289 €
A1002956	Kit de connexion cascade (Ø 100) pour HMTC et WM 70/85/120	Jf 289 €
A1003118	Kit cascade de base 750 mm Ø 200 pour 1 HM(T)C of WM avec bride de suspension.	Ja 216 €
537D6446	Cascade récup. Condens Ø 200	Jb 184 €
A1003101	Rail de fixation pour cascade (option)	424 €



* Une référence est systématiquement nécessaire par appareil. Cela signifie qu'une configuration en cascade de 4 appareils nécessite 4*Jf et 4*Ja.

Le fournisseur pouvant adapter sans préavis les caractéristiques de son matériel, les dimensions des éléments de cheminée sont données à titre purement indicatif. Les cotes représentent l'encombrement de la pièce lorsque celle-ci est placée dans le montage. Consultez toujours le manuel technique de la chaudière et respectez les normes en vigueur. Chaque élément de cheminée doit être fixé. Les dessins sont illustratifs. Exécution à réaliser dans les règles de l'art.

A Terminaux

A1003133	Terminal vertical Ø 150	403 €
----------	-------------------------	-------

B Conduits

A1003135	Longeur 1000 mm Ø 150	87 €
----------	-----------------------	------

A1003136	Longeur 2000 mm Ø 150	138 €
----------	-----------------------	-------

D Coudes

A1003137	Coude 90° Ø 150	52 €
----------	-----------------	------

A1003138	Coude 45° Ø 150	48 €
----------	-----------------	------

F Accessoires

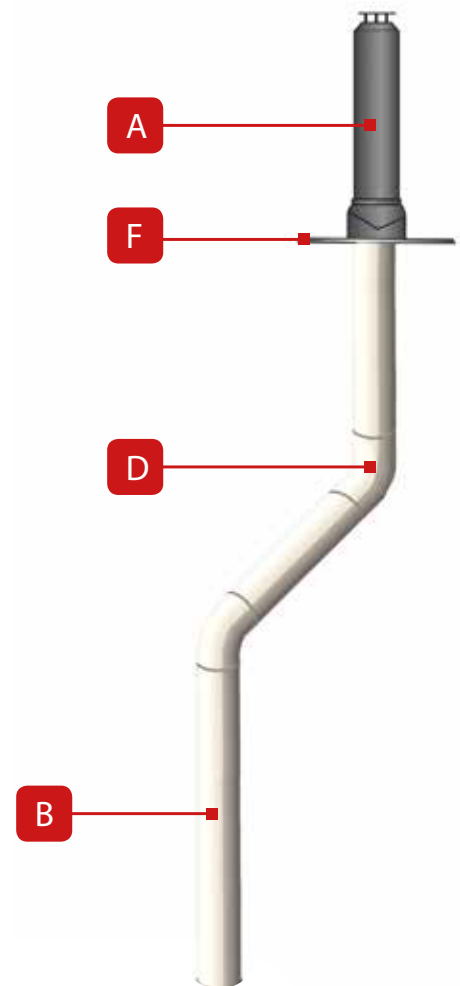
A1003140	Profilé d'appui pour coude de soutien	39 €
----------	---------------------------------------	------

A1003141	Fixation Ø 150	27 €
----------	----------------	------

G Adaptateurs

537D6509	Adaptateur Ø150 - Ø200 mm	223 €
----------	---------------------------	-------

CASCADE Ø 150 MM



Le fournisseur pouvant adapter sans préavis les caractéristiques de son matériel, les dimensions des éléments de cheminée sont données à titre purement indicatif. Les cotes représentent l'encombrement de la pièce lorsque celle-ci est placée dans le montage. Consultez toujours le manuel technique de la chaudière et respectez les normes en vigueur. Chaque élément de cheminée doit être fixé. Les dessins sont illustratifs. Exécution à réaliser dans les règles de l'art.

FUMISTERIE

PP Ø 200 mm

A Terminaux

537D6497	Terminal vertical Ø 200	687 €
----------	-------------------------	-------

B Conduits

537D6462	Longeur 1000 mm Ø 200	173 €
537D6500	Longeur 1900 mm Ø 200	311 €

D Coudes

537D6501	Coude 45° Ø 200	107 €
537D6463	Coude 90° Ø 200	135 €

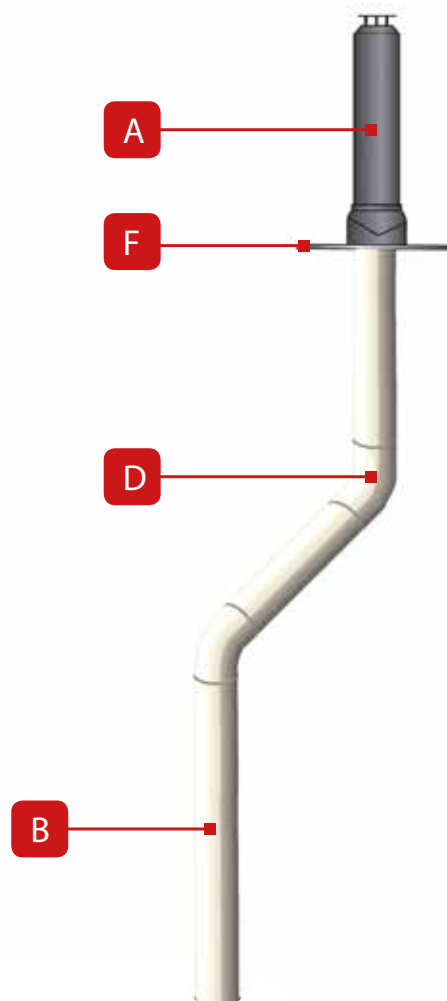
F Accessoires

537D6498	Solin réglable plomb Ø 200 25°-45°	186 €
537D6464	Plaque murale Ø 200	75 €
537D6506	Fixation Ø 200	29 €
537D6507	Kit de 2 entretoises Ø 200	96 €

G Adaptateurs

537D6509	Adaptateur Ø150 - Ø200 mm	223 €
----------	---------------------------	-------

CASCADE Ø 200 MM



Le fournisseur pouvant adapter sans préavis les caractéristiques de son matériel, les dimensions des éléments de cheminée sont données à titre purement indicatif. Les cotes représentent l'encombrement de la pièce lorsque celle-ci est placée dans le montage. Consultez toujours le manuel technique de la chaudière et respectez les normes en vigueur. Chaque élément de cheminée doit être fixé. Les dessins sont illustratifs. Exécution à réaliser dans les règles de l'art.

CONDITIONS GÉNÉRALES DE VENTE GROUPE ATLANTIC BELGIUM 2023

1 - Généralités

Les présentes conditions générales de vente ("CGV") régissent les relations contractuelles entre Groupe Atlantic Belgium, S.A. au capital de 62000 €, Oude Vijverweg 6 - 1653 Beersel, immatriculée sous le n° BE 0402.407.864 (ci-après le "Vendeur") et ses clients (ci-après l'"Acheteur") pour la vente de ses produits (ci-après "Produits").

Toutes les clauses imprimées sur les commandes de l'Acheteur et contraires aux présentes CGV ne peuvent être opposées au Vendeur à moins qu'elles n'aient fait l'objet d'un accord écrit préalable.

2 - Commande

- La remise d'une commande implique de la part de l'Acheteur l'acceptation des présentes CGV.
- Toute commande doit comporter la désignation exacte des Produits.
- Une commande n'est parfaite et définitive qu'après envoi d'un accusé de réception. Les offres de prix et les engagements pris par ses commerciaux ne sont valables qu'après envoi par le Vendeur de cet accusé de réception de commande.
- L'emballage des Produits n'est ni repris, ni échangé.
- Les Produits peuvent être modifiés, voire remplacés, à tout moment sans avis préalable. Dans l'hypothèse où un Produit ferait l'objet d'un arrêt de fabrication, l'Acheteur se verra proposer le modèle de la gamme la plus proche de celui figurant sur la commande, à son prix catalogue.
- Aucune demande d'annulation de commande ne sera acceptée sauf accord écrit du Vendeur.

3 - Livraison

- Sauf accord préalable du Vendeur, la livraison est réputée effectuée dans les usines, plateformes logistiques ou dépôts du Vendeur et les risques relatifs à la chose vendue passent à la charge de l'Acheteur dès la mise à disposition, l'expédition ou l'enlèvement, même en cas de vente stipulée franco ou avec réserve de propriété.
- Les Produits voyagent aux risques et périls de l'Acheteur, qui doit en en prenant possession, les vérifier et s'il y a avarie, manquant ou substitution le mentionner sur la lettre de voiture. En cas de défaut ou d'impossibilité de contrôler l'état des Produits, l'Acheteur devra faire précéder sa signature sur la lettre de voiture de la mention « sous réserve de vérification » et faire parvenir au Vendeur ses observations par lettre recommandée avec accusé de réception dans un délai de 48H. Au-delà de ce délai, la responsabilité du Vendeur se trouve dérogée.
- Les délais de livraison figurant sur les accusés de réception de la commande ou sur courrier distinct sont donnés à titre indicatif. Les retards ne peuvent en aucun cas donner droit à un refus des Produits, à une retenue ou à paiement de dommages et intérêts ou pénalités. La responsabilité du Vendeur ne saurait être mise en cause pour tout retard dû aux aléas de transport. Toute demande d'un report de livraison confirmé dans un accusé réception de commande devra faire l'objet d'un accord préalable entre les parties. L'Acheteur n'est pas autorisé à déduire d'office du montant des factures du Vendeur, des pénalités ou rabais pour non-respect d'un délai de livraison ou d'une non-conformité des Produits.
- Le Vendeur se réserve le droit de ne pas mettre les Produits à disposition de l'Acheteur ou de lui demander des garanties financières supplémentaires si, depuis la commande, il a des motifs sérieux de craindre un défaut partiel ou total de paiement au terme. Il ne pourrait être dérogé à cette disposition que par un accord écrit du Vendeur.
- Les livraisons sont faites franco à partir d'un montant de 500 € nets HT par commande. Pour toute livraison dont le montant franco n'est pas atteint, des frais de traitement de la commande d'un montant de 25 € seront facturés en plus ainsi que des frais de port.
Pour toute livraison dans les filiales ou sur chantier, nous facturons 15€ de frais supplémentaires quel que soit le montant de la commande.

4 - Prix - Conditions de paiement

- Le tarif applicable est celui en vigueur selon le tarif en cours, au jour de la commande. Le tarif est établi par le Vendeur sous sa seule responsabilité. Ce tarif sert de base à toute éventuelle négociation commerciale avec l'Acheteur. Le Vendeur peut le cas échéant mentionner la durée de validité sur le tarif lui-même ou tout autre document ou support. A défaut de mention ou d'accord contraire, il s'appliquera tant qu'un nouveau tarif n'aura pas été édité. Ce dernier annulera et remplacera le précédent tarif. Le tarif est conclu sur la base de conditions juridiques et économiques présentement en vigueur. En cas d'évolution réglementaire ou d'élément extérieur, tels que la variation du coût des matières premières, des salaires, des frais de transport ou la modification des droits de douane ou du cours des changes, le Vendeur informera l'Acheteur de l'évolution tarifaire correspondante. Toute commande de l'Acheteur effectuée sur la base du tarif transmis formalisera son accord sur ce dernier. Les prix s'entendent hors taxes, hors contributions ou frais relatifs à la mise en conformité des Produits avec toute législation ou réglementation en vigueur sans que cette liste ne soit exhaustive. Ces coûts pourront donc entraîner une modification des tarifs et/ou être facturés en sus à tout moment.
- Les factures du Vendeur sont payables à Beersel, nonobstant toute clause contraire, la création de traites et effets ne saurait constituer une dérogation à cette clause.
- Les factures du Vendeur sont payables au plus tard 30 jours à compter de la réception de la facture.
- Aucun escompte ne sera pratiqué par le Vendeur pour paiement comptant, ou dans un délai inférieur à celui figurant aux présentes CGV, ou sur la facture émise par le Vendeur.
- Tout versement à la commande est un acompte définitivement acquis par le Vendeur.
- Le défaut de paiement à l'échéance indiquée sur la facture entraînera de plein droit :

- la déchéance du terme de toutes les factures restantes dues au Vendeur, sans mise en demeure préalable,
- l'arrêt des commandes en cours,
- la facturation d'un intérêt de retard égal au taux directeur majoré de huit points de pourcentage et arrondi au demi-point de pourcentage supérieur,
- une indemnité forfaitaire pour frais de recouvrement d'un montant de 40 euros et lorsque les frais de recouvrement exposés sont supérieurs au montant de cette indemnité forfaitaire, une indemnisation complémentaire, sur justification. En cas de prolongement du retard de paiement au-delà de huit jours après l'envoi d'une mise en demeure, le recouvrement de sa créance sera poursuivi par le Vendeur par tous moyens et, en plus de l'intérêt prévu ci-dessus, la totalité des sommes dues sera majorée d'un montant de 20% à titre de clause pénale. Ce montant ne pourra en aucun cas être inférieur à 100 €.
- g) Toute clause ou demande tendant à fixer ou obtenir un délai de paiement effectif supérieur aux délais légaux ou tendant à différer la date d'émission de la facture sera considérée comme abusive et engagera la responsabilité de son auteur, l'obligeant ainsi à réparer le préjudice causé.
- h) La compensation conventionnelle n'est pas autorisée.

5 - Réserve de propriété

- Le transfert de la propriété des Produits est différé jusqu'au paiement intégral du prix. Le paiement s'entend de l'encaissement effectif du prix, la remise de traite ou tout autre titre créant une obligation de payer ne constituant pas un paiement.
- L'application de la présente clause de réserve de propriété n'exonère pas l'Acheteur de la charge des risques en cas de perte ou de destruction dès la livraison des Produits. L'Acheteur assume la mise à disposition, la garde des Produits et est responsable des dommages causés par elle. Il supportera également les frais relatifs à leur assurance.
- L'Acheteur devra veiller à ce que la marchandise puisse être identifiée dans son stock et ne deviennent pas immeuble par incorporation. L'Acheteur est autorisé à revendre les Produits à condition qu'il informe ses acquéreurs qu'ils sont grevés d'une clause de réserve de propriété et s'engage, à première demande à lui céder, dans le cas où il serait défaillant, les créances relatives aux Produits revendus.
- En cas de non-paiement d'une seule échéance, la restitution des Produits livrés pourra être réclamée par le Vendeur par lettre recommandée. L'Acheteur ne pourra s'y dérober et refuser de restituer les Produits non payés au Vendeur ou à son mandataire. Les Produits existants dans les locaux de l'Acheteur et correspondants à ceux visés dans les avis d'expédition du Vendeur, ou tout autre document, seront présumés identifiés comme ceux correspondant aux livraisons non payées.
- Dans le cas où le Vendeur devrait revendiquer les Produits, les acomptes déjà versés resteront acquis au Vendeur à titre de dédommagement.

6 - Garantie

- Les Produits sont garantis contre tous défauts de fabrication ou vices de matière dans les conditions décrites ci-après. Cette garantie ne peut être mise en œuvre par le client qu'après paiement intégral des sommes dues au Vendeur. La garantie est limitée au choix du Vendeur, à la réparation ou au remplacement par des Produits équivalents des pièces (hors pièces d'usure) ou Produits reconnus défectueux par le Vendeur, et exclut tous frais de main d'œuvre, de déplacement (notamment ceux inhérents au démontage et au remontage ou rendus nécessaires pour accéder aux Produits) ou de transport ainsi que toute indemnité à titre de dommages et intérêts. Les pièces remplacées redeviendront la propriété du Vendeur.
- Les Produits sont garantis pour les durées suivantes :
La garantie sur la cuve des appareils possédant une anode magnésium n'est valable que si l'anode est remplacée annuellement.
 - Appareils de chauffage électrique : 2 ans.
 - Appareils de chauffage salle de bain : 2 ans
 - Radiateur SDB eau chaude : 5 ans.
 - Chauffe-eau : 2 ans
La garantie sur la cuve des appareils possédant une anode magnésium n'est valable que si l'anode est remplacée annuellement.
 - Chauffe-eau jusqu'à 30L inclus : 2 ans
 - cuve 3 ans
 - Chauffe-eau supérieurs à 30L : 2 ans
 - cuve 5 ans
 - Chauffe-eau électriques ACI hybride : 5 ans
 - Préparateurs eau chaude sanitaire : 2 ans
 - corps de chauffe : 5 ans
 - Ballon inox Tank-in-Tank : 2 ans
 - cuve : 5 ans (Smart : 10 ans)
 - Chauffe-eau supérieurs à 300L (non Tank-in-Tank) : 2 ans
 - cuve : 5 ans
 - Chauffe-eau thermodynamiques : 5 ans
 - Pompes à chaleur : 5 ans.
 - Chaudières
 - Chaudières fuel ou gaz : 2 ans
 - corps de chauffe 5 ans
 - Chaudières électriques : 2 ans
 - éléments chauffants : 5 ans
 - Brûleurs : 2 ans
 - Matériel solaire : 2 ans
 - Capteurs : 10 ans
 - Ballon Smart : 10 ans.

CONDITIONS GÉNÉRALES DE VENTE GROUPE ATLANTIC BELGIUM 2023

Le montage doit être effectué par un professionnel reconnu par le Vendeur qui sera venu suivre une formation spécifique à la pose du matériel. Celui-ci devra effectuer l'installation dans les règles de l'art et suivant les indications données dans la notice de montage. La liste d'inspection doit être remplie, datée et signée par le professionnel reconnu et donnée à conserver au client final. L'installation est entretenue et contrôlée au minimum tous les deux ans par un technicien agréé. Le certificat d'entretien établira la réalité de ce passage.

Ces durées de garantie courent à compter de la date d'installation ou d'achat laquelle ne saurait excéder 6 mois à partir de la date de fabrication en l'absence de tout justificatif.

Le remplacement des pièces et Produits pendant la période de garantie ne peut avoir pour effet de prolonger la durée initiale de garantie des Produits. Les pièces de rechange, hors pièces d'usure, commercialisées par le Vendeur en dehors du cadre de la garantie bénéficient d'une garantie de 2 ans à compter de leur date de facturation.

Les Produits d'occasion et les pièces de réserve ainsi que les pièces d'usure ne sont pas garantis, notamment : électrodes, joints, turbulateurs, anodes, réfractaires, gicleurs, pièces en contact avec une flamme.

- c) La garantie ne peut jouer que si les Produits ont fait l'objet d'une installation par un professionnel qualifié conformément aux règles de l'art aux normes en vigueur et aux conditions d'utilisation et notices fournies par le Vendeur ; et d'un usage normal dans les conditions d'emploi pour lesquelles ils sont prévus. La garantie est exclue si l'Acheteur, lui-même ou par l'intermédiaire d'un tiers, modifie, incorpore ou répare le Produit d'origine, sauf accord préalable et exprès du Vendeur. Sont exclus de la garantie, les incidents dus : à des cas fortuits ou de force majeure ; aux remplacements ou aux réparations qui résulteraient de l'usure normale des Produits, de détériorations ou d'accidents provenant de négligence, de transformation ; à des défauts d'installation, de surveillance ou d'entretien et à l'utilisation anormale ou non conforme aux prescriptions et notices du Vendeur sur ses Produits.

Le Vendeur ne saurait être engagé par une quelconque extension de garantie octroyée par un Acheteur à ses clients.

L'échange d'un Produit sous garantie n'entraîne aucune reconnaissance de responsabilité de la part du Vendeur. Il est d'ailleurs rappelé que dans l'hypothèse d'un sinistre, le Produit potentiellement concerné doit être conservé chez le sinistré pour expertise contradictoire. Il reviendra à l'Acheteur d'assumer les conséquences de la reprise sous garantie d'un Produit, dans l'hypothèse où le Vendeur n'aurait pas été préalablement informé de l'éventuelle mise en cause de ce Produit dans un sinistre.

- d) Pour pouvoir invoquer le bénéfice de ces dispositions, l'Acheteur doit aviser le Vendeur sans retard et par écrit, des vices qu'il impute au Produit dans les 8 jours qui suivent leur constatation et fournir toutes justifications quant à la réalité de ceux-ci, donner au Vendeur toute facilité pour procéder à la constatation de ces vices et y porter remède.
- e) Il est d'ailleurs rappelé que si les Produits du Vendeur sont vendus au terme de la chaîne contractuelle à un consommateur, il revient au vendeur final d'informer celui-ci des aptitudes techniques nécessaires à la bonne installation du Produit.

7 - Responsabilité

Le Vendeur est tenu de réparer les dommages matériels directs causés à l'Acheteur qui résulteraient de fautes imputables au Vendeur dans l'exécution du contrat.

De ce fait, le Vendeur n'est pas tenu de réparer ni les conséquences dommageables des fautes de l'Acheteur ou des tiers, ni les dommages résultant de l'utilisation faite par le Vendeur des documents techniques ou données fournis ou dont l'emploi est imposé par l'Acheteur et comportant des erreurs non détectées par le Vendeur.

En aucune circonstance, le Vendeur ne sera tenu à indemniser les dommages esthétiques, les dommages immatériels et/ou indirects tels que notamment la surconsommation d'eau ou de combustible, l'indisponibilité des locaux, les dégâts occasionnés aux biens meubles et immeubles, les pertes d'exploitation, de profit, le préjudice commercial (...): la responsabilité du Vendeur étant strictement limitée aux obligations expressément stipulées dans les présentes CGV.

A l'exclusion de la faute lourde du Vendeur et de la réparation des dommages corporels, la responsabilité du vendeur est limitée, toutes causes confondues, à une somme qui, en l'absence de stipulation contraire dans la commande, est plafonnée aux sommes encaissées au titre de la vente de Produits au jour de la réclamation.

La fourniture des pièces détachées indispensables à l'utilisation des Produits, appelées pièces de rechange, est assurée pendant une durée de 10 ans à compter de la date de fabrication de ces derniers.

8 - Reprise de Produits

Aucune reprise de Produit ne sera possible. Néanmoins, il peut être procédé, exceptionnellement, à la reprise de Produits dans un délai de 7 jours ouvrés après la date de livraison et selon les conditions suivantes : Produit non installé et sans dégât apparent et accord préalable, PAR ECRIT, matérialisé par le formulaire d'autorisation de retour émis par le Vendeur. Les frais de retour du Produit sont supportés par l'Acheteur. Le Produit retourné devra impérativement être renvoyé dans son emballage d'origine et accompagné de l'autorisation de retour collée sur le colis. Tout retour arrivant à l'usine du Vendeur sans autorisation de retour sera systématiquement refusé et renvoyé à l'expéditeur à ses frais. Après vérification du Produit par le Vendeur, les reprises acceptées subiront un abattement de 15% lors de l'établissement d'un éventuel avoir. Le Vendeur se réserve le droit d'appliquer une décote supplémentaire en cas de retour de Produit détérioré. En cas de refus de cette décote supplémentaire, le Produit sera mis à la disposition de l'Acheteur à l'usine du Vendeur. En cas de non récupération dans les 30 jours du ou des Produits, ces derniers seront automatiquement détruits et aucun avoir ne pourra alors être demandé. Pourront être repris : Produits figurant sur le catalogue du Vendeur en cours sauf l'offre solaire. Ne pourront être repris les Produits hors catalogue, les Produits personnalisés et les Produits arrêtés.

9 - Prestations de service

Le Vendeur peut effectuer des prestations de service pour les Produits qu'il commercialise, telles que la mise en service, l'assistance, l'entretien ou le dépannage. Ces interventions font l'objet de conditions particulières avec l'Acheteur. Le Vendeur intervient en présence du professionnel en charge de l'installation. Il est rappelé que le Vendeur ne procède pas à la préconisation, au dimensionnement ou à l'installation des Produits. Sa responsabilité ne saurait être engagée pour le non-respect des règles de l'art et normes en vigueur par l'Acheteur ou le professionnel en charge de l'installation. Tout déplacement sur chantier réalisé vainement pour une cause non imputable au Vendeur donnera lieu à facturation par le Vendeur au tarif en vigueur.

10 - Propriété intellectuelle

L'Acheteur est autorisé, à titre précaire, à utiliser la marque, le nom commercial, l'enseigne, les éléments graphiques, les autres signes distinctifs ainsi que toute donnée concernant les Produits aux seules fins de permettre leur identification et leur promotion et dans l'intérêt exclusif du Vendeur. Ce droit d'utilisation ne confère aucun droit de propriété à l'Acheteur. L'Acheteur s'engage à ne pas déposer et à ne pas être titulaire de marques, modèles, noms de domaines, brevets, enseignes, noms commerciaux, références produits et autres signes distinctifs appartenant au Vendeur ou qui pourraient prêter à confusion avec les siens.

Concernant les éléments graphiques du Vendeur (logos, photographies...), l'Acheteur s'engage à ne les utiliser et les reproduire, qu'en respectant strictement leur qualité et leur format. L'Acheteur s'interdit de les modifier ou utiliser de telle manière que cela pourrait dégrader l'image de marque du Vendeur ou celle de ses Produits.

Le droit de l'Acheteur d'utiliser les marques, noms commerciaux, autres signes ou données distinctifs du Vendeur cesse immédiatement lorsque les relations commerciales avec le Vendeur cessent pour quelque raison que ce soit. De même que le non-respect par l'Acheteur des conditions d'utilisation décrites dans le présent article pourra entraîner la fin de ce droit d'utilisation à tout moment par simple courrier.

11 - Données personnelles

Au titre de l'achat de Produits par l'Acheteur, ce dernier est informé que certaines données à caractère personnel le concernant pourront être collectées et traitées par le Vendeur, en tant que responsable de traitement, aux fins de gérer les commandes effectuées par l'Acheteur. Sans les données requises, il est impossible au Vendeur de traiter les commandes de l'Acheteur. Ces données sont conservées tout au long de la relation commerciale entre les Parties et au maximum pour une durée de 10 années à compter de la dernière commande de l'Acheteur sauf lorsque des obligations légales imposent une durée plus longue. Ces données sont susceptibles d'être transmises à tous contractants ou entités du groupe du Vendeur, pour les besoins de l'exécution de ses activités. L'Acheteur peut exercer ses droits relativement à ces données le concernant, notamment ses droits d'accès, de rectification, de suppression et d'opposition en contactant le Vendeur par e-mail à : dpo@groupe-atlantic.com

12 - Produits installés hors Belgique

En raison des législations, réglementations et normes différentes, le Vendeur décline toute responsabilité et n'assurera aucune garantie pour les Produits, livrés ou installés hors Belgique.

13 - Attribution de compétence

A défaut d'accord amiable, en cas de litige, qu'il soit relatif à l'interprétation ou l'exécution des présentes, et même en cas d'urgence, compétence exclusive est attribuée aux Tribunaux de Nivelles, qu'il y ait ou non pluralité de défendeurs ou appel en garantie.

PRÉPARATEURS D'EAU CHAUDE À CONDENSATION
CHAUDIÈRES À CONDENSATION
ÉNERGIES RENOUVELABLES
CHAUDIÈRES ÉLECTRIQUES
BOILERS



GROUPE ATLANTIC BELGIUM

Oude Vijverweg 6
B - 1653 Dworp
T +32 (0)2 357 28 28
info.be@groupe-atlantic.com
www.acv.com

A BRAND OF  **GROUPE
ATLANTIC**