

BROCHURE COMMERCIALE

# LCT - LCT1 - LCT1 PLUS

BALLON DE STOCKAGE D'EAU CHAUDE SANITAIRE



Isolation M0



Isolation M1



**ACV**<sup>®</sup>

EXCELLENCE IN HOT WATER

# GAMME LCT

**BALLONS ECS AVEC REVÊTEMENT ÉMAILLÉ RÉSISTANT AUX HAUTES TEMPÉRATURES**

## PLUS DE 40 MODÈLES POUR TOUS LES BESOINS DE STOCKAGE D'EAU CHAUDE

Le LCT est une vaste gamme de réservoirs d'eau chaude sanitaire (ECS).

Grâce à son isolation en laine de verre de 100 mm<sup>(1)</sup>, la gamme offre une solution efficace avec de faibles pertes thermiques pour le stockage (LCT) ou le stockage et la production d'eau chaude sanitaire (LCT1 & LCT1 Plus).

Son revêtement émaillé protégé par des anodes en magnésium résiste aux hautes températures et permet des chocs thermiques (pour la procédure anti-légionelle).

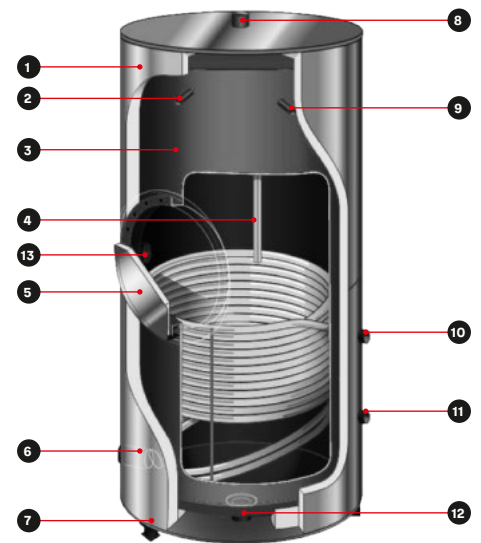
Le piquage bien positionné de la boucle d'eau chaude sanitaire génère une stratification optimale de la température de l'eau dans le réservoir. De plus, les multiples doigts-de-gant placés le long de la cuve offrent de bons accès pour le contrôle de la température. L'entrée d'eau froide est équipée d'un brise-jet qui oriente l'eau froide vers le fond du réservoir pour éviter les dépôts.

Pour plus de confort, le réservoir peut également être équipé en option d'éléments chauffants humides ou secs.

Pour une mise en place et une manipulation aisées, la gamme 500-3000 L est équipée d'anneaux de levage, de pieds-supports et est disponible en version taille basse (TB - uniquement LCT) d'un diamètre maximum de 790 mm qui permet de franchir facilement les ouvertures de portes.

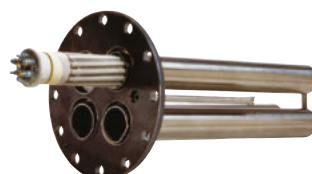
Afin d'éviter la dispersion d'eau froide et de mieux résister au développement de légionelles dans la conduite d'eau chaude sanitaire, ACV propose une gamme de réchauffeurs/surchauffeurs émaillés de 75L (RB). Le RB maintient la température de l'eau chaude sanitaire dans la conduite ou crée une courte période de surchauffe.

<sup>(1)</sup> Les LCT 300 et LCT 1 300 possèdent une isolation de 65 mm en mousse de polyuréthane injecté



Modèle illustré : LCT1

- 1 Isolation
- 2 Piquage pour thermomètre
- 3 Cuve en acier avec revêtement sanitaire émaillé
- 4 Anode magnésium
- 5 Trou d'homme 400 mm (sauf LCT1 500 TP)
- 6 Alimentation eau froide avec brise-jet
- 7 Rehausse (sauf LCT1 500)
- 8 Départ ECS
- 9 Piquages pour sonde de température
- 10 Connexion serpent
- 11 Connexion serpent
- 12 Connexion pour vidange
- 13 Retour de boucle



LCT



LCT1



LCT1 Plus



RB :  
Réchauffeur de boucle

LCT: Spécifications techniques	TP : Trou de main Ø 112 mm TH : Trou d'homme Ø 400 mm ST : Stéatite Ø 150 mm	Volume utile (L)	Diamètre sans isolation (mm)	Hauteur sans supports (mm)	Débit continu (L/h) <sup>(3)</sup>			Puisissance (kW) <sup>(3)</sup>				Serpentin		Pertes thermiques (W/K) <sup>(2)</sup>		Poids à vide (kg)		Résistance électrique optionnelle (kW)
					60°C	45°C	Débit 10 premières minutes à 45°C (L/10min) <sup>(2)</sup>	60°C	45°C	Volume (L)	Surface d'échange (m <sup>2</sup> )	M1	M0	TP	TH	ST	BL	
					LCT : Réservoir de stockage pour du primaire ou de l'ECS													
LCT 300 	TP (Ø 82)	300	634 <sup>(1)</sup>	1776	-	-	-	-	-	-	-	-	-	-	80	-	-	3
LCT 500 	TP - TH - ST	517	650	1950	-	-	-	-	-	-	-	-	1,472	1,311	82	-	4,8	5/10
LCT 750	TP - TH - ST	768	790	1935	-	-	-	-	-	-	-	-	1,852	1,646	122	152	4,8/9	5/10/15/25/30
LCT 900	TP - TH - ST	904	790	2215	-	-	-	-	-	-	-	-	2,139	1,899	142	172	4,8/9	5/10/15/25/30
LCT 1000	TP - TH	1022	790	2460	-	-	-	-	-	-	-	-	2,250	1,997	155	185	-	10/15/25/30
LCT 1000 TB	TH	1020	1000	1690	-	-	-	-	-	-	-	-	2,306	2,046	-	215	-	10/15/25/30
LCT 1500	TH	1425	1000	2215	-	-	-	-	-	-	-	-	2,685	2,381	-	264	-	10/15/25/30
LCT 1500 TB	TH	1552	1250	1695	-	-	-	-	-	-	-	-	2,991	2,651	-	320	-	10/15/25/30
LCT 2000	TH	2077	1250	2130	-	-	-	-	-	-	-	-	3,389	3,003	-	390	-	15/25/30
LCT 2500	TH	2512	1250	2490	-	-	-	-	-	-	-	-	3,815	3,379	-	445	-	15/25/30
LCT 2500 TB	TH	2521	1500	1906	-	-	-	-	-	-	-	-	4,120	3,648	-	500	-	15/25/30
LCT 3000	TH	3025	1250	2915	-	-	-	-	-	-	-	-	4,324	3,828	-	508	-	25/30
LCT 3000 TB	TH	2904	1500	2126	-	-	-	-	-	-	-	-	4,444	3,935	-	545	-	25/30
LCT1 : Réservoir équipé d'un serpentin pour la production d'ECS																		
LCT1 300 	TP	295	634 <sup>(1)</sup>	1740	1230	-	489	31	49	6,5	1,26	-	1,45	100	-	3	-	-
LCT1 500  	TP M0 M1	505	650	1950	1008	1692	612	59	69	9,1	1,49	1,472	1,311	115	-	-	-	5/10
LCT1 750	TH	750	790	1935	1452	2412	917	85	98	13,8	2,26	1,852	1,646	-	195	-	-	5/10/15/25/30
LCT1 900	TH	881	790	2215	1644	2700	1107	96	110	18,0	2,94	2,139	1,899	-	232	-	-	5/10/15/25/30
LCT1 1000	TH	999	790	2460	1644	2700	1238	96	110	18,0	2,94	2,250	1,997	-	235	-	-	10/15/25/30
LCT1 1500	TH	1392	1000	2215	2088	3396	1712	122	138	25,2	4,12	2,685	2,381	-	339	-	-	10/15/25/30
LCT1 2000	TH	2031	1250	2130	2214	4122	2412	149	168	35,0	5,72	3,389	3,003	-	485	-	-	-
LCT1 2500	TH	2450	1250	2490	2214	4122	2997	149	168	35,0	5,72	3,991	3,556	-	525	-	-	-
LCT1 3000	TH	2963	1250	2915	2214	4122	3669	149	168	35,0	5,72	4,500	4,000	-	600	-	-	-
LCT1 PLUS : Réservoir équipé d'un serpentin surdimensionné pour la production d'ECS																		
LCT1 PLUS 500  	TP M0 M1	494	650	1950	1788	2958	668	104	120	20,4	2,9	1,472	1,311	135	-	-	-	-
LCT1 PLUS 750	TP	734	790	1935	2190	3618	938	127	147	28,3	3,72	1,852	1,646	210	-	-	-	-
LCT1 PLUS 900	TH	854	790	2215	2538	4170	1120	148	170	40,9	4,66	2,139	1,899	-	252	-	-	5/10
LCT1 PLUS 1000	TH	972	790	2460	2538	4170	1239	148	170	40,9	4,66	2,250	1,997	-	255	-	-	10
LCT1 PLUS 1500	TH	1360	1000	2215	3096	5046	1796	180	205	53,5	6,09	2,685	2,381	-	359	-	-	10

(1) Avec isolation

(2) Stockage à 65°C – Ambiance à 20°C

(3) Primaire à 90°C – Eau de ville à 10°C

RB : Spécifications techniques	Première mise en régime (min)	Débit à 45°C (L/h)	Débit (L/h)			Poids à vide (kg)
			ΔT 20K	ΔT 40K	ΔT 60K	
RB – Réchauffeur de boucle - 75L – 3kW	96	86	129	64	43	30
RB – Réchauffeur de boucle - 75L – 6kW	48	172	258	129	86	30
RB – Réchauffeur de boucle - 75L – 15kW	30	430	644	322	215	32
RB – Réchauffeur de boucle - 75L – 30kW	10	859	1289	644	430	35



## EXCELLENCE IN HOT WATER



ACV FRANCE  
122 Rue Pasteur - ZAC du Bois Chevrier  
Tél. +33 (0)4 72 47 07 76  
Fax : +33 (0)4 72 47 08 72  
[www.acv.com](http://www.acv.com) | [france.info@acv.com](mailto:france.info@acv.com)