

BM

BRÛLEURS FIOUL TRÈS PERFORMANTS À HAUT RENDEMENT

Écologiques: répondent aux normes les plus strictes en matière de respect de l'environnement

Faciles à utiliser: équipés de série d'un système de préchauffage continu

Faciles à entretenir: composants standards de première qualité

Polyvalents: parfaitement adaptés aux chaudières ACV et aux autres marques du marché

Silencieux: livrés avec une coiffe insonorisée



Les brûleurs de la gamme BMV bénéficient de la technologie **bas NOx (<120 mg/kWh)** qui garantit une combustion respectueuse de l'environnement.



excellence in hot water

BMV: GAMME PREMIUM

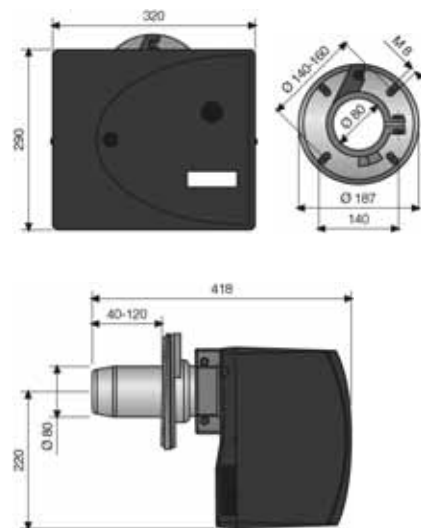


Composants standards de qualité supérieure

- Danfoss: pompe, ligne de préchauffage, gicleur, transformateur d'allumage, cellule photo-électrique.
- AEG: moteur FHP 90 W.
- Landys (Siemens): relais de contrôle LMO 14.

- **Brûleur à grande réserve de puissance** (de 16 à 65 kW), qui peut facilement surmonter les contre-pressions foyer de la majorité des chaudières sur le marché.
- **Combustion Ecologique** (NOx < 120 mg/kWh), technologie "flamme transparente" intégrant un dispositif de recirculation des gaz brûlés dans la flamme pour la refroidir.
- **Économie d'énergie**, grâce à un clapet d'air qui évite tout refroidissement de la chaudière lorsque le brûleur est à l'arrêt.
- **Facilité d'installation**, la bride réglable du gueulard permet de l'adapter à la profondeur du foyer de la chaudière.
- **Coiffe plastique insonorisée** avec témoin d'alarme (on/off/contrôle de fonctionnement) et bouton de réarmement.
- **Réglages aisés**, précis et stables dans le temps.

Modèle		BMV 1	BMV 2
Débit de fioul	kg/h	1,3/3,5	3,5/5,5
Puissance brûleur	kW	16/42	36/65
Pois à vide	kg	14,5	14,5



BMR: GAMME STANDARD

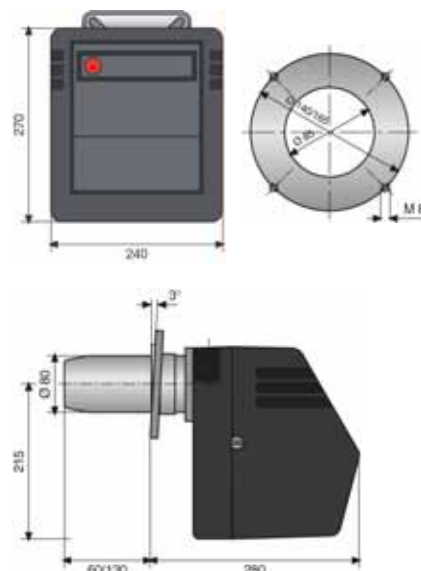


Composants standards

- Danfoss: ligne de préchauffage, gicleur.
- Suntec: pompe.
- QRB: cellule photo-électrique
- AEG: moteur FHP 90 W.
- Siemens: transformateur d'allumage.
- Landys (Siemens): relais de contrôle LOA 24.

- **Rapport qualité/prix avantageux**
- **Combustion Ecologique** (agréé bas NOx).
- **Économie d'énergie**, grâce à un clapet d'air qui évite tout refroidissement de la chaudière lorsque le brûleur est à l'arrêt.
- **Facilité d'installation**, la bride réglable du gueulard permet de l'adapter à la profondeur du foyer de la chaudière.
- **Coiffe plastique insonorisée** avec témoin d'alarme et bouton de réarmement.

Modèle		BMR 31	BMR 51
Débit de fioul	kg/h	1/4	3,5/5
Puissance brûleur	kW	12/46	42/55
Pois à vide	kg	12	12



CORRESPONDANCE AVEC LES CHAUDIÈRES ACV*

Modèle	BMV 1	BMV 2	BMR 31	BMR 51
Alfa F	●		●	
Delta Performance 25/35	●		●	
Delta Performance 45		●		●
Delta Performance 55		●		
N1 / BNE 1	●		●	
N2 / BNE 2		●		●
N3 / BNE 3		●		●

* Certains modèles ne sont pas disponibles dans tous les pays. Veuillez consulter votre revendeur.

REVENDEUR

ACV décline toute responsabilité consécutive à toute inexactitude de transcription ou d'impression du présent document.
Dans un souci d'amélioration permanente de ses produits, ACV se réserve le droit de modifier les caractéristiques techniques et les équipements de ses produits sans notification préalable.



ACV FRANCE sa
31, Rue Ampère - ZI Mi - Plaine
F-69680 CHASSIEU
TEL.: +33 (0)4 72 47 07 76 - FAX: +33 (0)4 72 47 08 72
E-MAIL: france.info@acv-world.com

ACV BELGIUM nv/sa
Kerkplein, 39
B-1601 RUISBROEK
TEL.: +32 (0)2 334 82 40 - FAX: +32 (0)2 334 82 59
E-MAIL: belgium.info@acv-world.com
www.acv-world.com