

APPLICABILITY :  A1008960-664Y8200 - Rev A - HeatMaster 25 C Evo

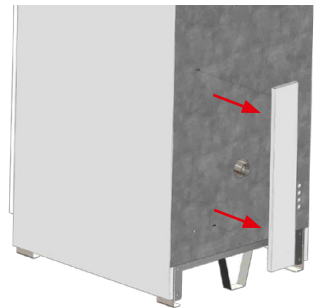
## ACVMAX

EN	FR	NL	DE	ES	IT
<p>Select CH Demand</p> <p><b>Thermostat &amp; Setpoint</b> Constant &amp; Setpoint 0 - 10 V Power Modulation 0 - 10 V Temp. Modulation</p>	<p>Sélection demande CH</p> <p><b>Thermostat &amp; consigne</b> Constante &amp; consigne Modulation puiss. 0-10 V Modulation temp. 0-10 V</p>	<p>Select. warmtevraag CV</p> <p><b>Thermostaat &amp; instelling</b> Constant en vaste instelling 0-10 V Power Modulatie 0-10 V Temp. Modulatie</p>	<p>ZH-Anforderung auswählen</p> <p><b>Thermostat und Sollwert</b> Konstante und Sollwert 0 - 10 V Leistungsmodulation 0 - 10 V Temp. Modulation</p>	<p>Selección Demanda de CC</p> <p><b>Termostato y punto de ajuste</b> Constante y punto de ajuste 0-10 V Modulación potencia 0-10 V Modulación Temp.</p>	<p>Selezione richiesta RISC</p> <p><b>Termostato on/off e punto fisso</b> Riduzione e temp. fissa 0 - 10 V Modulazione potenza 0 - 10 V Modulazione temp.</p>
PL	RU	<ul style="list-style-type: none"> <li>Refer to the Installer's Handbook, on <a href="http://www.acv.com">www.acv.com</a> for an explanation of the functions</li> <li>Consulte le manuel de l'installateur sur <a href="http://www.acv.com">www.acv.com</a> pour une explication des fonctions.</li> <li>Raadpleeg het handboek voor de installateur op <a href="http://www.acv.com">www.acv.com</a> voor uitleg over de functies.</li> <li>Eine Erklärung der Funktionen finden Sie im Handbuch für Installateure auf <a href="http://www.acv.com">www.acv.com</a>.</li> <li>Consulte el manual del instalador en <a href="http://www.acv.com">www.acv.com</a> para obtener una explicación de las funciones.</li> <li>Per una spiegazione delle funzioni, fare riferimento al manuale dell'installatore su <a href="http://www.acv.com">www.acv.com</a>.</li> <li>Objaśnienia funkcji znajdują się w podręczniku instalatora na stronie <a href="http://www.acv.com">www.acv.com</a>.</li> <li>Обратитесь к руководству установщика на сайте <a href="http://www.acv.com">www.acv.com</a> для объяснения функций.</li> </ul>			



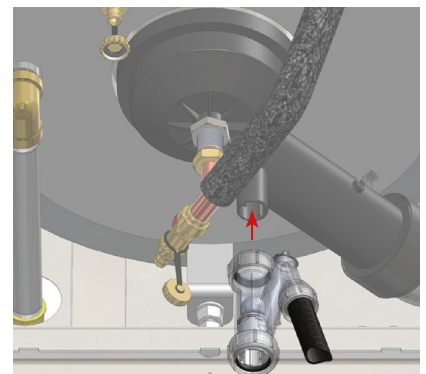
## PREPARATION - VOORBEREIDING - PREPARACIÓN - PREPARAZIONE - PRZYGOTOWANIE - ПОДГОТОВКА

- Remove the bottom panel stored at the back of the boiler for transport. Install on the appliance when the boiler is in its final position. Refer to the ML Book for the correct installation procedure.
- Enlever le panneau inférieur, stocké à l'arrière de l'appareil pour le transport. L'installer sur l'appareil une fois que ce dernier est dans sa position finale. Consulter le livret ML pour visualiser la procédure correcte.
- Verwijder het paneel dat aan de achterkant van het toestel wordt gezet voor transport. Wanneer het toestel in zijn definitieve locatie zit, installeer het onderste voorpaneel. Zie het Boek ML voor instructies.
- Entfernen Sie die Bodenplatte, die für den Transport an der Rückseite des Kessels aufbewahrt wird. Bringen Sie sie am Gerät an, wenn der Kessel in seiner endgültigen Position ist. Siehe im ML Buch nach, wie die Installation korrekt durchgeführt wird.
- Retire el panel inferior guardado en la parte trasera de la caldera para su transporte. Instálelo en el aparato cuando la caldera esté en su posición definitiva. Consulte el Libro ML para conocer el procedimiento correcto de instalación.
- Rimuova il pannello inferiore conservato sul retro della caldaia per il trasporto. Installare sull'apparecchio quando la caldaia è nella sua posizione finale. Faccia riferimento al Libro ML per la corretta procedura di installazione.
- Zdjąć dolną płytę przechowywaną z tyłu kotła na czas transportu. Zamontować na urządzeniu, gdy kocioł znajduje się w pozycji końcowej. Prawidłowa procedura instalacji znajduje się w Księdze ML.
- Снимите нижнюю панель, хранящуюся в задней части котла для транспортировки. Установите на прибор, когда котел будет находиться в окончательном положении. Обратитесь к книге ML для правильной процедуры установки.



## INSTALLATION - INSTALLATIE - INSTALACIÓN - INSTALLAZIONE - INSTALOWANIE - УСТАНОВКА

- Refer to the installation procedure provided with the condensate trap, or get it from [www.acv.com](http://www.acv.com)
- Se reporter à la procédure d'installation fournie avec le siphon ou la télécharger sur le site [www.acv.com](http://www.acv.com).
- Zie de procedure die met de sifon wordt afgeleverd, of ga naar [www.acv.com](http://www.acv.com).
- Sie sich auf die mit dem Kondensatbehälter mitgelieferte Anleitung, oder holen Sie sich diese von [www.acv.com](http://www.acv.com).
- Consulte el procedimiento suministrado con el sifón de condensados, o consígalo en [www.acv.com](http://www.acv.com).
- Fare riferimento alla procedura d'installazione fornita con il sifone, oppure la richiedi a [www.acv.com](http://www.acv.com).
- Proszę zapoznać się z procedurą dostarczoną wraz z syfonem kondensatu lub pobrać ją ze strony [www.acv.com](http://www.acv.com).
- Обратитесь к процедуре, прилагаемой к конденсатоотводчику, или получите ее на сайте [www.acv.com](http://www.acv.com)



## CONVERSION TO PROPANE



### General remark

According to the indication on the type plate, the boiler is factory preset to operate with natural gas (G20/G25). Converting the boiler to propane is done through the installation of an orifice and adjustments. In Belgium, this conversion procedure can only be carried out by Groupe Atlantic Belgium personnel. Please contact Groupe Atlantic Belgium for further information.

### Set-up conditions

- External power supply isolated
- Gas supply closed
- Upper front panel and top cover of the boiler open, refer to **ML Book provided** with the boiler.

### Procedure of orifice installation

1. Release the gas pipe.
2. Remove the power supply plug from the gas valve (1).
3. Disconnect the compensation hose (7) from the gas valve (1) and air inlet (2). Retain for reinstallation.
4. Disconnect the air inlet (2) from the venturi (3).
5. Remove the gas valve/venturi assembly from the fan by releasing two screws (5). Retain the screws for reinstallation.
6. Remove the gas valve (1) from the venturi (3) by releasing three screws (4). Retain the screws for reinstallation.
7. Install the orifice (6) in the center of the O-ring.



### Make sure you position the O-ring correctly.

8. Reassemble the gas valve/venturi assembly, following the same procedure in reverse order, and torque the three gas valve screws (4) and the 2 venturi screws (5) at 3.5 to 4 Nm.
9. Reinstall the air inlet (2).
10. Reconnect the compensation hose (7) to the gas valve and air inlet.
11. Reconnect the gas pipe connection.
12. Reconnect the power supply plug(s) to the gas valve.
13. Install the conversion stickers



### Make sure to place the stickers as requested. Failure to comply can cause injuries or damage to the equipment.

- Stick the yellow sticker (8) at the back of the boiler and check the box to indicate the type of gas now used with the appliance.
- Stick the provided G31 data plate on the existing data plate (back of the appliance), or the corrective stickers (Belgium only).

### Follow-on tasks

1. Start the boiler. Refer to the boiler manual
2. Change the boiler code through the Installer menu, refer to the "Installer's handbook".
3. Carry out the CO<sub>2</sub> adjustment provided in the boiler manual



### A new step 8 is available in this addendum. Refer to page 7.

4. Reseal the offset and the throttle on the gas valve, as required.
5. Close all open panels, Refer the **ML Book** provided with the boiler.

## CONVERSION AU PROPANE



### Remarque à caractère général

Selon l'indication sur la plaque signalétique, la chaudière est réglée en usine pour fonctionner au gaz naturel (G20/G25). La conversion du gaz naturel au propane consiste à ajouter un opercule, puis à effectuer les réglages requis. En Belgique, cette conversion doit être exécutée exclusivement par un technicien de Groupe Atlantic Belgium. Veuillez contacter Groupe Atlantic Belgium pour de plus amples informations.

### Conditions préalables

- Alimentation électrique externe coupée
- Alimentation en gaz coupée
- Panneau supérieur avant et capot supérieur démontés, consulter le **livret ML** fourni avec l'appareil.

### Procédure d'installation de l'opercule

1. Dévisser le tube gaz.
2. Débrancher la fiche électrique de la vanne gaz (1).
3. Débrancher le tuyau de compensation (7) de la vanne gaz (1) et de la prise d'air (2). Le conserver pour réinstallation ultérieure.
4. Débrancher la prise d'air (2) du venturi (3).
5. Enlever l'ensemble vanne gaz/venturi en desserrant deux vis (5). Conserver les vis pour le remontage.
6. Démontez la vanne gaz (1) du venturi (3) en desserrant trois vis (4). Conserver les vis pour le remontage.
7. Placer l'opercule (6) au centre du joint torique.



### Attention, veiller à bien positionner le joint torique.

8. Remonter l'ensemble vanne gaz/venturi en exécutant la procédure en sens inverse. Serrer les trois vis (4) de la vanne gaz et les 2 vis du venturi (5) au couple de 3,5 à 4 Nm.
9. Remonter la prise d'air (2).
10. Rebrancher le tuyau de compensation (7) sur la vanne gaz (1) et l'entrée d'air (2).
11. Rebrancher le tube gaz.
12. Rebrancher la/les fiche(s) d'alimentation à la vanne gaz
13. Placer les autocollants indiquant la conversion:



### Veiller à placer les autocollants comme indiqué. Ignorer cette consigne peut occasionner des blessures ou des dégâts.

- Placer l'autocollant jaune (8) à l'arrière de la chaudière et cocher la case correspondant au type de gaz employé avec l'appareil.
- Placer la plaque signalétique fournie pour le propane (G31) sur celle déjà placée à l'arrière de l'appareil ou les autocollants correctifs (Belgique uniquement).

### Tâches ultérieures

1. Faire démarrer l'appareil, consulter la notice de l'appareil
2. Modifier le code de l'appareil via le menu Installateur. Se reporter au «Manuel de l'installateur.»
3. Effectuer le réglage CO<sub>2</sub>, consulter la notice de l'appareil.



### Une nouvelle étape 8 est disponible dans cet addendum. Consulter la page 7.

4. Remettre un scellé sur l'offset et la vis de réglage de la vanne gaz, si nécessaire.
5. Réinstaller tous les panneaux, consulter le **livret ML** fourni avec l'appareil.

## OMZETTING NAAR PROPAAFGAS



### Algemene opmerking

Zoals op het identificatieplaatje aangegeven, is de ketel fabrieksmatig ingesteld voor aardgas (G20/G25). Om van aardgas op propaangas over te schakelen, moet een diafragma toegevoegd worden en moeten vervolgens de nodige instellingen uitgevoerd worden. In België dient omzetting naar propaan enkel door een techniker van Groupe Atlantic Belgium uitgevoerd te worden. Gelieve Groupe Atlantic Belgium te contacteren voor meer informatie.

### Voorwaarden

- Stroomtoevoer onderbroken
- Gastoevoer onderbroken
- Voor- en boven- panelen van de ketel gedemonteerd, zie het **ML boek** geleverd bij het toestel.

### Procedure om diafragma toe te voegen

1. Schroef de koppeling van de gasbuis los.
2. Verwijder de stroomtoevoer stekker van de gasklep (1).
3. Ontkoppel de drukcompensatieleiding (7) van de gasklep (1) en de luchttoevoerbuis (2). Bewaar voor de latere terugplaatsing
4. Ontkoppel de luchttoevoerbuis (2) en de venturi (3).
5. Demonteer het gasklep-venturisysteem door twee schroeven (5) los te draaien. Bewaar ze voor de latere terugplaatsing.
6. Demonteer de gasklep (1) van de venturi (3) door 3 schroeven (4) los te draaien. Bewaar ze voor de latere terugplaatsing.
7. Plaats het diafragma (6) in het midden van de O-ring.

**Let erop dat u de O-ring juist plaatst.**

8. Hermonteer het gasklep-venturisysteem, in omgekeerde volgorde, en zet de 3 schroeven (4) en de 2 venturi schroeven (5) met een aandraaimoment van 3,5 tot 4 Nm.
9. Hermonteer de luchttoevoerbuis (2) op de venturi (3).
10. Koppel de compensatieslang (7) terug met de gasklep (1) en de luchttoevoerbuis (2).
11. Koppel de gasbuis terug.
12. Koppel de stroomtoevoer stekker terug op de gasklep.
13. Installeer de conversie stickers:

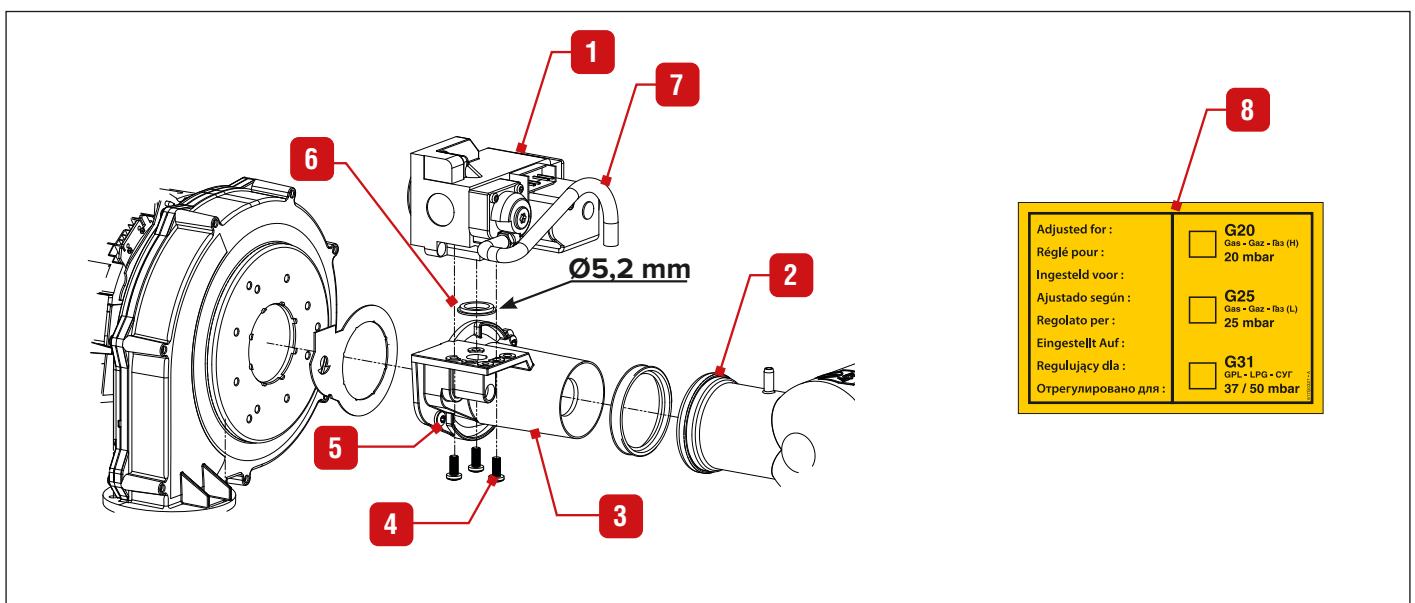
**Zorg ervoor dat de stickers zoals gevraagd geplaatst worden. Niet opvolgen kan letsel of schade aan de uitrusting veroorzaken.**

- Plak de gele sticker (8) aan de achterkant van het toestel en kruis het vakje aan dat aangeeft voor welk soort gas het toestel momenteel is ingesteld.

- Plak het bijgeleverde G31 typeplaatje op het bestaande typeplaatje (achterkant van het toestel), of de corrigerende stickers (alleen België).

### Taken achteraf

1. Start de ketel weer op. Zie de handleiding van het toestel.
  2. Verander de code van de ketel, zie de Handleiding van de installateur.
  3. Stel de CO<sub>2</sub>-waarde af. Zie de handleiding van het toestel.
- Een nieuwe stap 8 is beschikbaar in dit addendum. Zie pagina 7.**
4. Verzegel de OFFSET en de CO<sub>2</sub>-afstelschroef, indien nodig.
  5. Hermonteer de panelen. Zie het **ML Boek** geleverd bij het toestel.



## UMSTELLUNG AUF PROPAN



### Generelle Hinweise

Gemäß der Angabe auf dem Typenschild ist der Kessel werksseitig auf den Betrieb mit Erdgas (G20/G25) eingestellt. Der Umbau des Kessels auf den Betrieb mit Propan wird durch das hinzufügen einer Düse und diverse Einstellungen vorgenommen. In Belgien kann dieses Umstellungsverfahren nur von Mitarbeitern der ACV/Groupe Atlantic Belgium durchgeführt werden. Bitte kontaktieren Sie die ACV/Groupe Atlantic Belgium für weitere Informationen.

### Voraussetzungen

- Externe Stromversorgung unterbrochen
- Gaszufuhr geschlossen
- Vordere und obere Abdeckungen des Kessels abnehmen; siehe **Buch ML** mit dem Gerät geliefert.

### Hinzufügen einer Düse

1. Lösen Sie die Verschraubung der Gasleitung.
2. Lösen Sie den Stecker vom Gasventil (1).
3. Ziehen Sie den Ausgleichsschlauch (7) vom Gasventil (1) und der Zuluftleitung ab. Bewahren Sie ihn für den Wiedereinbau auf.
4. Trennen Sie den Lufteinlass (2) von der Venturi (3).
5. Entfernen Sie das mit zwei Schrauben (5) befestigte Gasventil und die Venturidüse. Bewahren Sie die Schrauben auf.
6. Entfernen Sie das Gasventil (1) von der Venturi (3) indem Sie 3 Schrauben (4) entfernen. Bewahren Sie die Schrauben auf.
7. Installieren Sie die Düse (6) in der Mitte des O-Ring.

### Stellen Sie sicher das der O-Ring korrekt sitzt.

8. Bauen Sie die Gasventil/Venturi Einheit, in umgekehrter Reihenfolge wieder ein. Ziehen Sie die 3 Schrauben des Gasventils (4) und die 2 Schrauben (5) der Venturidüse von 3,5 bis 4 Nm.
9. Installieren Sie den Lufteinlass (2) wieder.
10. Schließen Sie den Ausgleichsschlauch (7) wieder am Gasventil und Zuluftanschluss an.
11. Gasrohranschluss wieder herstellen.
12. Setzen Sie alle Stecker wieder in das Gasventil ein.
13. Bringen Sie die Umstellungsaufkleber an :

### Achten Sie darauf, die Aufkleber wie gefordert anzubringen. Die Nichtbeachtung kann zu Verletzungen oder Schäden an der Ausrüstung führen.

- Kleben Sie den gelben Aufkleber (8), auf die Rückseite des Heizkessels und markieren Sie das Feld mit der entsprechenden Gasart, mit welcher der Kessel betrieben wird!.
- Kleben Sie das mitgelieferte G31-Datenschild auf das vorhandene Datenschild (Rückseite des Geräts), oder die Korrekturaufkleber (nur Belgien).

### Weitere Aufgaben

1. Starten Sie den Kessel. Siehe das Handbuch des Geräts
2. Ändern Sie den Kesselcode in der Installateurebene, siehe Handbuch "Installer's handbook"
3. Führen Sie eine CO<sub>2</sub>-Einstellung durch. Siehe das Handbuch des Geräts

### In diesem Addendum ist ein neuer Schritt 8 verfügbar. Siehe Seite 7.

4. Versiegeln Sie je nach Bedarf die Offset- und Einstellschraube (Gasventil).
5. Bringen Sie alle Abdeckungen wieder an, siehe **ML Buch** mit dem Gerät geliefert.

## CONVERSIÓN A PROPANO



### Nota general

Tal y como indica la placa descriptiva, la caldera viene ajustada de fábrica para funcionar con gas natural G20 o G31. Para convertir la caldera a gas propano se debe añadir un diafragma y tener en cuenta los ajustes.

### Condiciones de configuración

- Fuente de alimentación externa desconectada
- Suministro de gas cortado
- Paneles frontal y superior de la caldera abiertos, véase el **Libro ML** suministrado con el aparato.

### Procedimiento para añadir el diafragma

1. Desatornille la conexión del tubo de gas.
2. Desconecte la(s) toma(s) eléctrica(s) de la válvula de gas (1).
3. Desconecte el tubo de compensación (7) de la válvula de gas (1) y la entrada de aire (2). Conserve para la reinstalación.
4. Desconecte la entrada de aire (2) del venturi (3).
5. Desmonte el conjunto de válvula de gas/venturi del ventilador mediante dos tornillos (5). Conserve los tornillos para la reinstalación.
6. Desmonte la válvula de gas (1) del venturi (3) mediante tres tornillos (4). Conserve los tornillos para la reinstalación.
7. Instale el diafragma (6) en el centro de la junta tórica.

### Asegúrese de que se coloca correctamente la junta tórica.

8. Coloque el conjunto de válvula de gas/Venturi, siga el mismo procedimiento a la inversa y ajuste los tres tornillos de la válvula de gas (4) y los 2 del Venturi (5) con un par de 3,5 a 4 Nm.
9. Instale la entrada de aire (2).
10. Conecte el tubo de compensación en la válvula de gas y la entrada de aire.
11. Atornille la conexión del tubo de gas.
12. Conecte la toma eléctrica a la válvula de gas (1).
13. Instale las etiquetas de conversión (8) :

### Asegúrese de colocar la etiquetas tal y como se solicita. No cumplir con esa instrucción puede provocar lesiones o daños en el equipo.

- Coloque la etiqueta amarilla (8) en la parte trasera de la caldera y marque la casilla para indicar el tipo de gas que se utiliza ahora con el aparato.
- Pegue la placa de datos G31 suministrada sobre la placa de datos existente (parte trasera del aparato), o las etiquetas correctoras (sólo en Bélgica).

### Tareas de seguimiento

1. Vuelva a poner en marcha la caldera. Véase el manual del aparato.
2. Cambie el código del aparato en el menú de instalación, consulte el "Manual del instalador."
3. Ajuste el CO<sub>2</sub>, véase el manual del aparato

### En este addendum encontrará un nuevo paso 8. Consulte la página 7.

4. Vuelva a precintar el desvío y el ajuste de la válvula de gas, según necesidad.
5. Cierre todos los paneles abiertos, consulte el **Libro ML** suministrado con el aparato.

# CONVERSIONE A PROPANO



## Nota generale

In base alle indicazioni sulla targhetta identificativa, la caldaia è preimpostata in fabbrica per funzionare a gas naturale (G20/G25). La conversione della caldaia a propano deve essere effettuata tramite l'adeguamento del diaframma.

### Condizioni di lavoro

- Isolamento dalla rete elettrica esterna
- Alimentazione gas chiusa
- Pannello frontale e superiore della caldaia aperti, consultare il libro ML fornito con l'apparecchio

### Procedura di aggiunta del diaframma

1. Scollegare il tubo del gas svitando il raccordo.
2. Rimuovere il connettore elettrico dalla valvola gas (1).
3. Scollegare il tubetto di compensazione (7) tra la valvola gas (1) e l'ingresso aria (2). Conservarlo per la re-installazione.
4. Scollegare l'ingresso dell'aria comburente (2) dal venturi (3).
5. Rimuovere il gruppo valvola del gas/venturi dal ventilatore svitando le due viti (5). Conservare le viti per la reinstallazione.
6. Rimuovere la valvola del gas (1) dal venturi (3) svitando le tre viti (4). Conservare le viti per la reinstallazione.
7. Installare il diaframma al centro dell'O-ring (6).

### Attenzione al corretto posizionamento della guarnizione O-ring.

8. Assemblare l'insieme valvola gas/venturi seguendo a ritroso la stessa procedura, stringere le 3 viti della valvola gas (4) e le due viti del venturi (5) a 3,5 a 4 Nm.
9. Reinstallare l'ingresso dell'aria comburente (2).
10. Riposizionare il tubetto di compensazione (7) tra la valvola gas e l'ingresso aria.
11. Collegare il tubo del gas stringendo il raccordo.
12. Collegare il connettore elettrico alla valvola gas (1).
13. Collocare gli adesivi di conversione :

### Si assicuri di posizionare gli adesivi come richiesto. La mancata osservanza può causare lesioni o danni all'apparecchiatura.

- Applichi l'adesivo giallo (8) sul retro della caldaia e e spuntare la casella per indicare per quale tipo di gas la caldaia è ora impostata.
- Incollare la targhetta dati G31 in dotazione sulla targhetta dati esistente (retro dell'apparecchio), oppure gli adesivi correttivi.

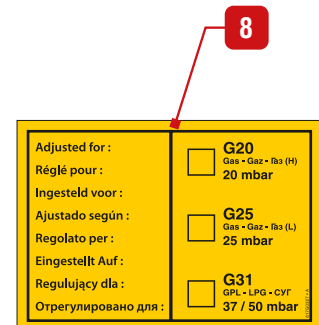
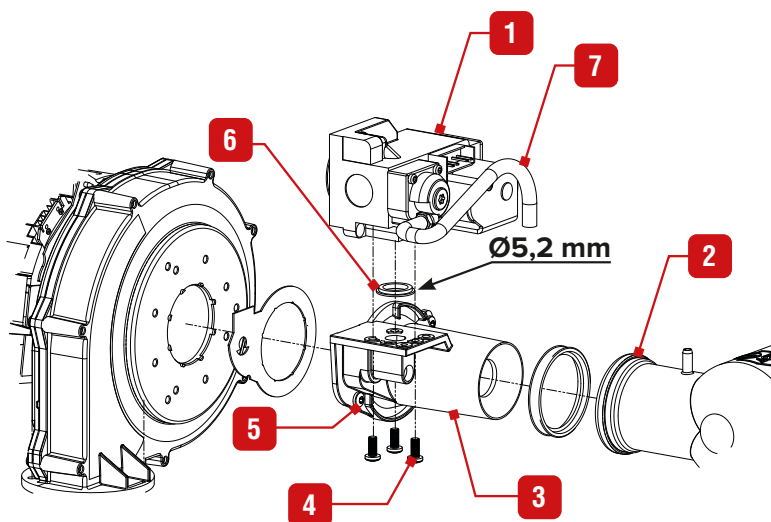
### Operazioni successive

1. Riaccendere la caldaia, vedere il manuale fornito con l'apparecchio.
2. Modificare il codice caldaia tramite i parametri sotto password, vedere il manuale "Installer's handbook"
3. Eseguire l'impostazione della CO<sub>2</sub>. Vedere il manuale fornito con l'apparecchio.



Un nuovo passo 8 è disponibile in questo addendum. Si riferisca a pagina 7.

4. Sigillare l'Offset e la vite di impostazione della CO<sub>2</sub>, se è necessario.
5. Chiudere tutti i pannelli aperti, vedere il Libro ML fornito con l'apparecchio.



# KONWERSJA NA PROPAN



Uwaga ogólna

Zgodnie ze wskazaniem tabliczki znamionowej, kocioł fabrycznie przygotowany jest do pracy na gaz ziemny (G20/G25). Konwersja kotła na propan odbywa się poprzez instalację kryzy i regulację.

## Warunki

- Odłączyć zasilanie energią elektryczną
- Zamknąć dopływ gazu
- Przedni panel obudowy zdjęty, patrz **Książka ML** dostarczona z urządzeniem

## Procedura zmiany kryzy gazowej

1. Odkręć rurę gazową.
2. Zdejmij wtyczkę z zaworu gazowego (1).
3. Odłącz wąż kompensacyjny (7) od zaworu gazowego i wlotu powietrza. Zachowaj do ponownej instalacji.
4. Rozłącz wlot powietrza (2) od dyszy venturiego (3).
5. Zdemontuj zespół zawór gazowy/venturi przez odkręcenie dwóch śrub (5). Pozostaw je do ponownej instalacji.
6. Odłącz zawór gazowy (1) od dyszy venturiego (3) przez odkręcenie 3 śrub (4). Pozostaw je do ponownej instalacji.
7. Zainstaluj kryzę w środku O-ring (6).

**Upewnij się, że O-ring jest poprawnie umieszczony.**

8. Zainstaluj ponownie zespół zaworu gazowego/venturi, w odwrotnej kolejności jak przy rozmontowaniu, i przykręć 3 śruby zaworu gazowego (4) i 2 śruby venturi (5). Moment obrotowy przy 3,5 do 4 Nm.
9. Załóż wlot powietrza (2).
10. Podłącz wąż kompensacyjny do zaworu gazowego i wlotu powietrza.
11. Podłącz ponownie rurę gazową.
12. Podłącz wtyczkę(i) do zaworu gazowego.
13. Umieścić naklejki przeliczeniowe na kotle.

## Lokalizacja naklejki

**Należy upewnić się, że naklejki zostały umieszczone zgodnie z wymaganiami. Nieprzestrzeganie tego zalecenia może spowodować obrażenia ciała lub uszkodzenie sprzętu.**

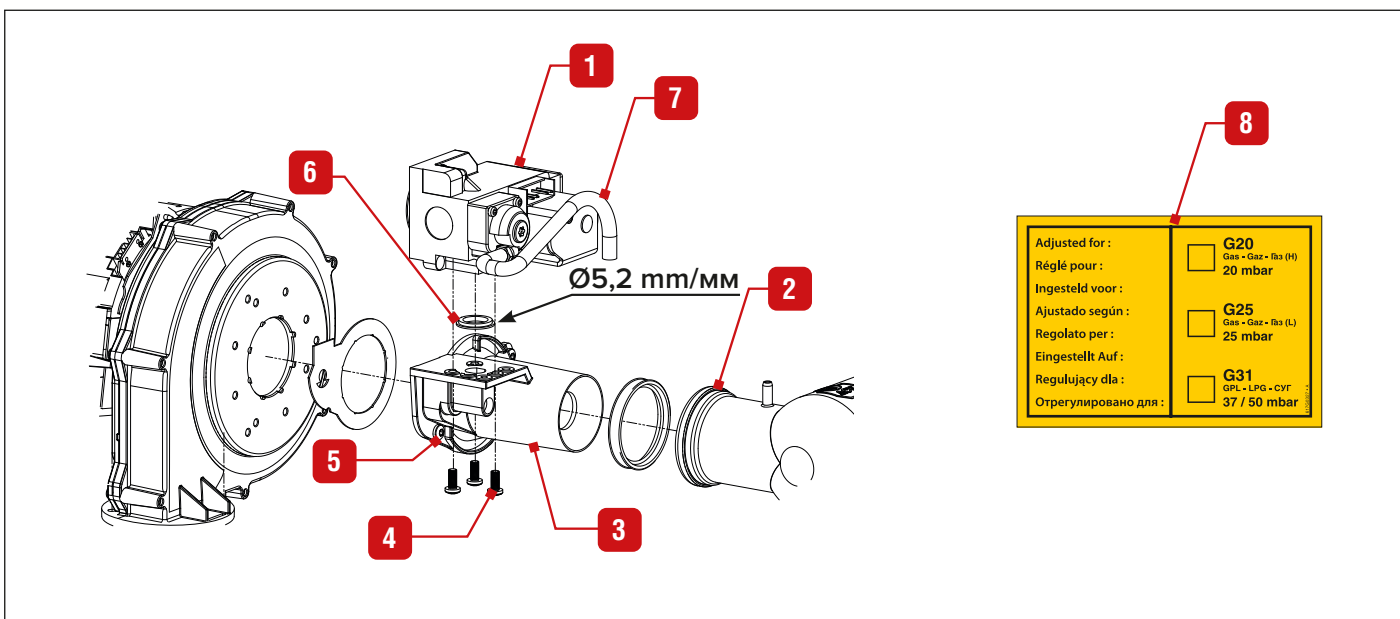
- Przyklej żółtą naklejkę dostarczoną z zestawem do konwersji i zaznacz na niej odpowiedni rodzaj gazu, na którym teraz kocioł będzie pracował.
- Przyklei dostarczoną tabliczkę znamionową G31 na istniejącą tabliczkę znamionową (z tyłu urządzenia) lub naklejki korygujące.

## Następnie

1. Uruchom kocioł, patrz instrukcja obsługi urządzenia.
2. Zmień kod kotła w menu instalatora, patrz Instrukcja dla Instalatora „Podręcznik instalatora”.
3. Wykonaj regulację CO<sub>2</sub>, patrz instrukcja obsługi urządzenia.

**W tym uzupełnieniu dostępny jest nowy krok 8. Patrz strona 7**

4. W razie potrzeby skoryguj ciśnienie różnicowe na zaworze gazowym.
5. Zamknij wszystkie otwarte panele obudowy, patrz **Książka ML** dostarczona z urządzeniem.



## ПЕРЕВОД НА СЖИЖЕННЫЙ ГАЗ



### Общее замечание

В соответствии с указанной информации на шильдике, котел настроен на заводе для работы на природном газе (G20/G25). Перенастройка котла на сжиженный газ производится путем установки в горелке редуцирующей шайбы.

### Условия перенастройки

- Отключить электропитание на распределительном щите устройства
- Перекрыть подачу газа к котлу
- Снять переднюю панель, следуя инструкциям, указанным в книге ML, прилагаемая к прибору.

### Установка редуцирующей шайбы

- Открутите газовый патрубок.
- Снимите газовый патрубок с газового клапана (1).
- Отсоедините компенсационную трубку (7) от газового клапана и воздухозаборника. Сохраните для последующей сборки
- Отсоедините патрубок подачи воздуха (2) от трубы Вентури (3).
- Отсоедините от горелки газовый клапан совместно с трубкой Вентури (5), открутив 2 винта. Сохраните винты для обратной сборки.
- Отсоедините газовый клапан (1) от трубы Вентури (3), открутив 3 винта (4). Сохраните винты для обратной сборки.
- Установите редуцирующую шайбу в центре кольцевого уплотнения (6).

Убедитесь, что редуцирующая шайба и O-образное уплотнение были правильно вами установлены.

- Соберите газовый узел в обратном порядке, следуя процедуре демонтажа. Закрутите винты крепления газового клапана (4) и винты крепления (5) смесительного узла. Момент от 3,5 до 4Нм.
- Установите воздуховод (2)

- Переподключите компенсационный патрубок (7) на газовый клапан и штуцер воздухозаборника.
- Подсоедините газовый патрубок
- Подсоедините электроподключения к газовому клапану.
- Установите конверсионные наклейки, см. следующую страницу.

### Размещение наклеек

Убедитесь, что наклейки размещены в соответствии с требованиями. Несоблюдение этого требования может привести к травмам или повреждению оборудования.

- Приклейте желтую наклейку из комплекта на котле и укажите на ней тип газа, который будет теперь использоваться с котло.
- Наклейте прилагаемую табличку с данными G31 на имеющуюся табличку с данными (задняя часть прибора), или корректирующие наклейки.

### Последующая настройка

- Включите котел, см. инструкцию к прибору.
- Замените тип газа в сервисном меню, в соответствии с Сервисной документацией. ("Руководстве пользователя")
- Выполните регулировку содержания CO<sub>2</sub>, см. инструкцию к прибору.

В данном дополнении имеется новый шаг 8. Обратитесь к странице 7.

- Опломбируйте винт настройки и винты крепления при необходимости.
- Установите снятые панели, см. книга ML, прилагаемая к прибору.

## ADJUSTING THE BURNER - RÉGLAGE DU BRÛLEUR - AFSTELLING VAN DE BRANDER - EINSTELLUNG DES BRENNERS - AJUSTES DEL QUEMADOR - IMPOSTAZIONE DEL BRUCIATORE - REGULACJA PALNIKA - НАСТРОЙКА ГОРЕЛКИ

Step 8 is now as follows :

- If the CO<sub>2</sub> value differs by more than 0.3%, contact ACV's customer's support.

Le point 8 est corrigé comme suit:

- Si la teneur en CO<sub>2</sub> diffère de plus de 0,3% , veuillez contacter le support technique d'ACV.

Punt 8 wordt als volgt gecorrigeerd:

- In geval van afwijkingenvan de CO<sub>2</sub> waarde van meer dan 0,3%, neemt u best contact op met de klantendienst van ACV.

Punkt 8 wurde wie folgt korrigiert:

- Wenn der CO<sub>2</sub> Wert mehr als 0,3% abweicht, kontaktieren Sie den ACV Kundendienst.

El punto 8 se corrige como sigue:

- Si el valor de CO<sub>2</sub> difiere en más de 0,3%, por favor contacte con el departamento de postventa de ACV.

Il punto 8 viene corretto come segue:

- Se il valore di CO<sub>2</sub> differisce di oltre lo 0,3%, contattare il servizio di tecnico di ACV.

Punkt 8 zostaje poprawiony w następujący sposób:

- Jeśli wartość CO<sub>2</sub> różni się o więcej niż 0,3%, skontaktuj się z serwisem ACV.

Пункт 8 исправлен следующим образом:

- Если полученное значение CO<sub>2</sub> отличается от рекомендуемого более чем на 0,3%, свяжитесь с обслуживающей организацией, авторизованной ACV.

## DECLARATION OF CONFORMITY TO STANDARDS

1/1

Product type: **Condensing boiler**

Name and address of manufacturer: **ACV International SA / NV  
Oude Vijverweg, 6  
B-1653 Dworp  
Belgium**

This declaration of conformity is issued under the sole responsibility of the manufacturer.

Model: **HeatMaster 25 C Evo  
HeatMaster 25 TC Evo  
HeatMaster 35 TC Evo  
HeatMaster 45 TC Evo  
HeatMaster 70 TC Evo  
HeatMaster 85 TC Evo  
HeatMaster 120 TC Evo**

We declare hereby that the appliance specified above is conform to the following regulations and directives:

Regulation/ Directive	Description	Date
(EU) 2016/426	Regulation relating to appliances burning gaseous fuels	09.03.2016
2009/125/EC	Ecodesign Directive (implemented by EU regulation 813/2013)	21.10.2009
2014/35/EU	Low Voltage Directive	26.02.2014
2014/30/EU	Electromagnetic Compatibility Directive	26.02.2014

Relevant harmonised standards :

EN 15502-1:2012+A1:2016	EN 60335-2-102:2016	EN 61000-3-2:2014
EN 15502-2	EN 55014-1 & -2	EN 61000-3-3:2013

The notified body, (KIWA Nederlands B.V., Wilmersdorf 50, PO Box 137, 7300 AC APEL-DOORN, The Netherlands [0063]) performed a Type Examination and issued the certificate(s) Nb 17GR0164/01, ID # **0063CQ3618**

Signed for and on behalf of  
**ACV International SA/NV**

Dworp, 15/10/2022

Date

R&D Director  
Céline Coupain

## FRANCE : RECYCLAGE ET FIN DE VIE

PRODUIT :



Points de collecte sur [www.quefairedesdechets.fr](http://www.quefairedesdechets.fr)  
Privilégiez la réparation ou le don de votre appareil !



À la fin de la vie utile du produit, ne pas le jeter comme un déchet urbain solide. Le rapporter à un centre de collecte de déchets différenciés.

Veillez contacter votre représentant ACV pour davantage d'informations à ce sujet.

NOTICE :



Veillez jeter les notices et documents dont vous n'avez pas ou plus l'usage, conformément à la réglementation en vigueur.