

HR i

320 - 600 - 800



INSTALACIÓN, USO Y MANTENIMIENTO

Instrucciones para el
instalador y el usuario

RECOMENDACIONES GENERALES	3
INFORMACIONES DE PRODUCTO	4
Etiquetado energético.....	4
Placa de características.....	5
DESCRIPCIÓN DEL APARATO	6
Modelos - HR i 320 – 600 - 800.....	6
Kit de termostato opcional.....	7
CARACTERÍSTICAS TÉCNICAS	8
Dimensiones.....	8
Características Eléctricas	10
Características hidráulicas.....	10
Rendimiento.....	11
INSTALACIÓN	12
Embalaje.....	12
Herramientas.....	12
Instrucciones de seguridad	13
Preparación del aparato	15
Montaje en paralelo	19
PUESTA EN SERVICIO	20
Instrucciones de seguridad para el llenado.....	20
Llenado	21
Comprobaciones antes de la puesta en servicio del aparato	23
MANTENIMIENTO.....	24
Control periódico por el usuario	24
Mantenimiento anual.....	24
Retorno al funcionamiento del acumulador después del mantenimiento	26

NOTAS

Este manual contiene información importante sobre la instalación, la puesta en servicio y el mantenimiento del acumulador de agua caliente.

Estas instrucciones deben ser entregadas al usuario, que deberá conservarlas cuidadosamente.

Declinamos toda responsabilidad en caso de daños debidos al incumplimiento de las instrucciones que figuran en este manual técnico.



Recomendaciones esenciales para la seguridad

- Se prohíbe realizar cualquier modificación en el interior del aparato sin el acuerdo previo y por escrito del fabricante.
- La instalación deberá ser realizada por un técnico cualificado de conformidad con las normas y códigos locales vigentes.
- La instalación debe cumplir con la normativa establecida en este manual, con los estándares y regulaciones aplicables a las instalaciones.
- El incumplimiento de las instrucciones relativas a las operaciones y procedimientos de control puede provocar daños a las personas o riesgos de contaminación medioambiental.
- El fabricante no aceptará ninguna responsabilidad por daños derivados de un fallo en la instalación o en caso de utilización de aparatos o accesorios que no hayan sido especificados por el fabricante.



Instrucciones básicas para el correcto funcionamiento de la instalación

- En caso de anomalía, póngase en contacto con su instalador o empresa de mantenimiento autorizada.
- Las piezas defectuosas sólo se podrán sustituir por piezas de fábrica originales.
- Nuestros acumuladores preparadores de agua caliente están diseñados y fabricados exclusivamente para calentar y almacenar agua caliente sanitaria.
- Los preparadores de agua caliente sanitaria son calentados solamente por agua de calefacción en circuito cerrado.



Notas generales

- El fabricante se reserva el derecho de modificar las características técnicas y los equipamientos de sus productos sin previo aviso. Por favor verifique la presencia de una nueva versión de este documento en www.acv.com.
- La disponibilidad de determinados modelos, así como sus accesorios, puede variar en función del mercado.
- El número de pieza (P/N) y el número de serie (S/N) del acumulador vienen indicadas en la placa del mismo y deben ser comunicadas a ACV en caso de reclamación en garantía. En caso contrario, no se atenderá la reclamación.
- A pesar de las estrictas normas de calidad que ACV impone en sus aparatos durante la producción, el control y el transporte, es posible que se produzcan averías. Notifique estas averías inmediatamente a su instalador autorizado.

ETIQUETADO ENERGÉTICO

PRODUCT FICHE

Groupe Atlantic Manufacturing Belgium

Rue Henry Becquerel, 1

7180 Senefle

BELGIUM



Product Models HR | 320
 HR | 600
 HR | 800

General purpose hot water storage tank



	HR		
	320	600	800
Energy efficiency class	C	-	-
Standing Loss *	81 W	112 W	125 W
Storage volume	318L	606L	800L

* According to EN12897:2016

PLACA DE CARACTERÍSTICAS

Orange Brands Manufacturing Belgium Rue Henry Becquaert, 1 7180 Gembloux Belgium Made in Belgium		Type: HR i 600	
		 P/N: A1004574 S/N: A196074	
		Prod. Date: 01/03/2024 Year: 2024	
Measured acc. to EN 12897:2016			
Sanitary Operating Pressure	8.6 bar		
Primary Operating Pressure	4 bar		
Maximum Design Pressure	10 bar		
Primary Heating Power Input	71 kW		
Primary Flow Rate	2.08 L/s		
Actual Capacity	445 L		
Standing Heat Loss	2.69 kWh/24h		
Maximum Sanitary Temperature	80°C		
Operating Voltage	230 V 50 Hz		
			
(21) A196074 (P1) A1004574 (02)			

MODELOS - HR i 320 - 600 - 800

Son acumuladores de agua de calentamiento indirecto, diseñados para ser instalados a suelo y que vienen equipados con una gran superficie de intercambio térmico a fin de ser usados en instalaciones de mediana o gran potencia. Mediante el uso de kits específicos, estos acumuladores se pueden instalar en paralelo, a fin de obtener grandes caudales para cualquier tipo de instalación comercial, residencial o industrial.

Leyenda

- | | |
|---|--|
| <ol style="list-style-type: none"> 1. Purgador de aire manual 2. Entrada de fluido primario 3. 100 mm de aislamiento flexible 4. Depósito ACS de acero inoxidable (no se muestra) 5. Depósito primario de acero 6. Salida de fluido primario 7. Entrada de agua fría sanitaria | <ol style="list-style-type: none"> 8. Salida de agua caliente sanitaria 9. Conexión en T con llave de vaciado y circuito auxiliar de recirculación de ACS 10. Vaina de inmersión de acero inoxidable (no se muestra) 11. Boca de mano (no se muestra) 12. Pie ajustable x3 (ajuste del nivel) |
|---|--|

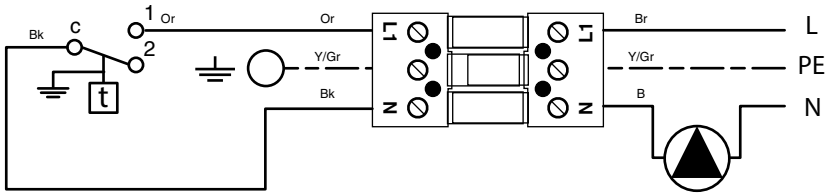


KIT DE TERMOSTATO OPCIONAL

El termostato es una opción para los acumuladores HR i que se instala según las instrucciones entregadas con el kit. El termostato consta de:

- Un mando de ajuste : Permite programar la temperatura del ACS. Gira 1/4 de vuelta en el sentido de las agujas del reloj para programar la temperatura entre 60°C y 90°C.
- Un termómetro : Indica la temperatura del agua caliente sanitaria (ACS) en el acumulador.

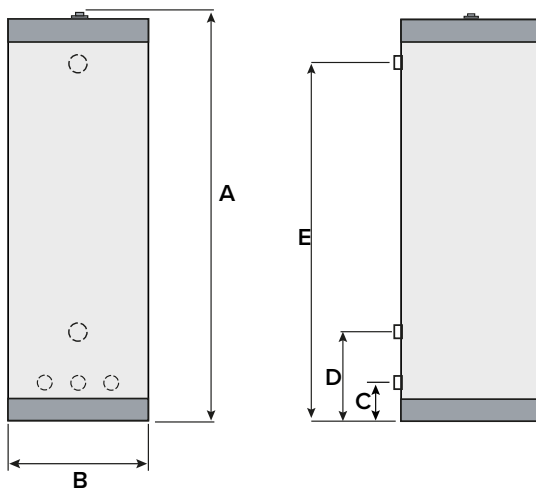
Esquema eléctrico



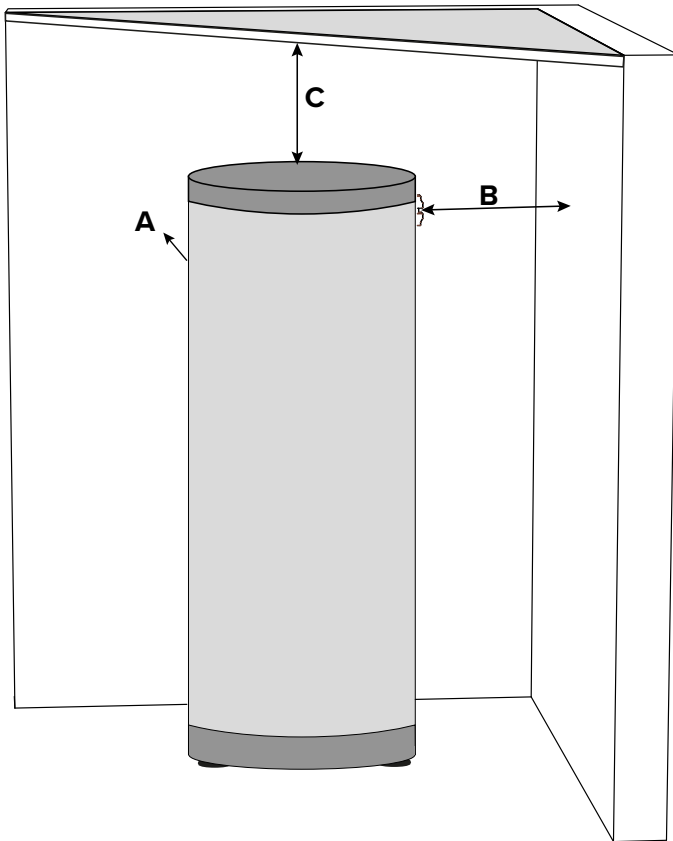
- B. Azul
 Br. Marrón
 Bk. Negro
 Or. Naranja
 Y/Gr. Amarillo / Verde

DIMENSIONES

Dimensiones del depósito		HR i		
		320	600	800
A = Altura	mm	1800	2095	2122
B = Diámetro	mm	760	904	982
C	mm	142	144	132
D	mm	468	458	509
E	mm	1498	1786	1759
Peso en vacío	Kg	127	220	265



Distancias a respetar		HR i		
		320	600	800
A (mm)	Recomendado	1000	1000	1000
	Mínimo	750	750	750
B (mm)	Recomendado	1000	1000	1000
	Mínimo	800	800	800
C (mm)	Recomendado	300	330	330
	Mínimo	200	230	230



CARACTERÍSTICAS ELÉCTRICAS

Características principales		HR i		
		320	600	800
Voltaje	V [~]	230/240	230/240	230/240
Frecuencia	Hz	50	50	50
Potencia máxima	kW	1,3	1,3	1,3
Amperaje máximo (fusible)	A	6	6	6

CARACTERÍSTICAS HIDRÁULICAS

Características principales		HR i		
		320	600	800
Capacidad total	L	318	606	800
Capacidad del circuito primario	L	55	161	125
Capacidad del circuito ACS	L	263	445	675
Conexión del circuito primario [F]	"	2	2	2
Conexión sanitaria [M]	"	1 1/2	1 1/2	1 1/2
Conexión de la recirculación ACS [M]	"	3/4	3/4	3/4
Pérdida de carga primario*	mbar	—	—	—
Superficie de calentamiento	m ²	2,65	3,58	4,56
Presión máxima de diseño*	bar	10	10	10
Rendimiento de recalentamiento - entrada de energía de calefacción primaria	kW	60	71	82
Caudal del fluido primario (para lograr el rendimiento de recalentamiento)*	L/sec.	1,81	2,08	2,08
Pérdidas de calor en reposo*	kWh/24h	1,93	2,69	2,99
	W	81	112	125

* Segun EN12897:2016

RENDIMIENTO

Rendimiento en agua caliente sanitaria

HR i

Condiciones de funcionamiento a 80°C		320	600	800
Caudal punta a 40 °C	L/10'	922	1345	1881
Caudal punta a 45 °C	L/10'	790	1153	1612
Caudal punta a 60 °C	L/10'	504	706	961
Caudal punta a 40 °C	L/60'	2732	3437	4270
Caudal punta a 45 °C	L/60'	2342	2946	3660
Caudal punta a 60 °C	L/60'	1402	1733	2124
Caudal continuo a 40 °C	L/h	2172	2511	2868
Caudal continuo a 45 °C	L/h	1862	2152	2458
Caudal continuo a 60 °C	L/h	1077	1232	1395
Coeficiente	NL	18	34	67

Condiciones máximas de uso

HR i

		320	600	800
Presión máxima de servicio - primario	bar	4	4	4
Presión máxima de servicio - sanitario	bar	8,6	8,6	8,6
Presión de red (circuito de ACS)	bar	6	6	6
Temperatura máxima - primario	°C	90	90	90
Temperatura máxima - ACS	°C	80	80	80
Calidad del agua		<ul style="list-style-type: none"> • Cloruros < 150 mg/L • 6 ≤ pH ≤ 8 • Si la dureza del agua es > 20°fH, es aconsejable instalar un descalcificador de agua. 		

EMBALAJE

Los aparatos se entregan con el aislamiento separado.

Contenido

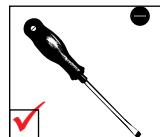
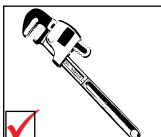
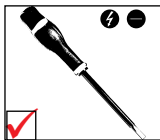
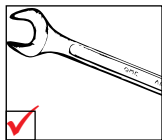
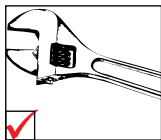
Caja 1

- Acumulador sin aislamiento
- Manual de uso e instalación multilingüe
- Accesorios y placa de características.

Caja 2

- Aislamiento flexible de instalar.

HERRAMIENTAS



INSTRUCCIONES DE SEGURIDAD



Instrucciones generales

- Las conexiones (eléctricas, hidráulicas) deben realizarse siguiendo los reglamentos y estándares en vigor.
- Si el punto de servicio está lejos del acumulador, se debe instalar un sistema de recirculación para obtener agua caliente de forma inmediata.



Instrucciones básicas para el correcto funcionamiento de la instalación.

- El acumulador de agua caliente debe instalarse en un local seco y protegido de la intemperie.
- Instale el acumulador de manera que sea fácilmente accesible.
- Para evitar cualquier riesgo de corrosión, conectar el acumulador de acero inoxidable directamente a tierra. Use una toma de tierra ajustable (ver ejemplo abajo) en una de las conexiones sanitarias para su conexión a la tierra de la instalación. Sección de cable recomendada: 2,5mm².



- Asegúrese de instalar una válvula reductora de presión tarada a 4,5 bar en el circuito de ACS si la presión de la red es mayor de 6 bar.
- En el circuito de ACS, instale un grupo de seguridad, compuesto de una válvula de seguridad tarada a 7 bar, una válvula para toma de muestra y una válvula de corte.
- Recordar conducir la salida de la válvula de seguridad al desagüe de la instalación.
- Para evitar que se derrame agua encima del acumulador, el grupo de seguridad sanitario nunca debe instalarse encima del acumulador.



Instrucciones básicas para la seguridad de las personas y del medio ambiente

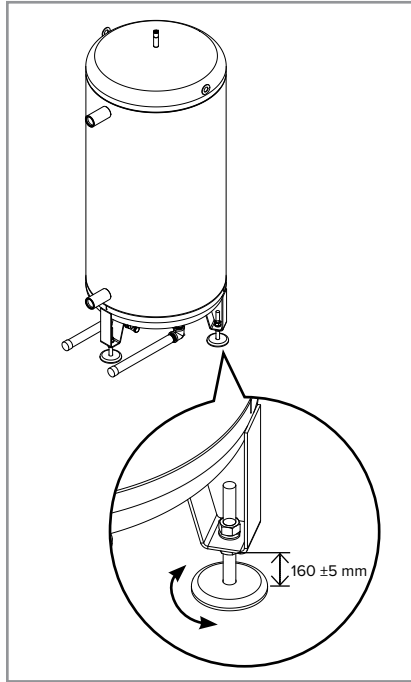
- ¡El agua caliente puede quemar !
En caso de extracciones repetitivas de agua caliente en pequeñas cantidades, puede producirse un efecto de «estratificación» en el acumulador. La capa superior de agua caliente puede alcanzar temperaturas muy elevadas.
- ACV recomienda utilizar una válvula mezcladora termostática ajustada para suministrar agua caliente a un máximo de 60°C.
- El agua caliente para el lavado de la ropa, la vajilla y otros usos puede provocar graves quemaduras.
- No deje nunca a niños, personas mayores, enfermos o personas discapacitadas sin vigilancia en la bañera o en la ducha, para evitar que se expongan a un agua excesivamente caliente que pueda causar graves quemaduras.
- No deje nunca que los niños pequeños llenen la bañera con agua caliente ellos solos.
- Ajustar la temperatura del agua conforme al uso y a los códigos de fontanería.
- Existe un riesgo de desarrollo bacteriano, incluida la Legionella pneumophila, si no se mantiene una temperatura mínima de 60°C tanto en el almacenamiento como en la red de distribución de agua caliente.



Instrucciones esenciales para la seguridad eléctrica

- Las conexiones eléctricas las debe realizar un instalador autorizado.
- Asegúrese de que el aparato esté conectado a tierra.
- Instale un interruptor y un fusible del amperaje recomendado en el exterior del acumulador, a fin de poder cortar la corriente para el mantenimiento del aparato o antes de realizar cualquier otra operación en el mismo.
- Corte el suministro antes de realizar cualquier operación en el circuito eléctrico del aparato.
- Este aparato no ha sido diseñado para ser usado por personas (incluidos niños) con capacidades físicas, sensoriales o mentales reducidas o falta de experiencia o conocimiento, a menos que se hallen bajo la supervisión de una persona responsable de su seguridad.

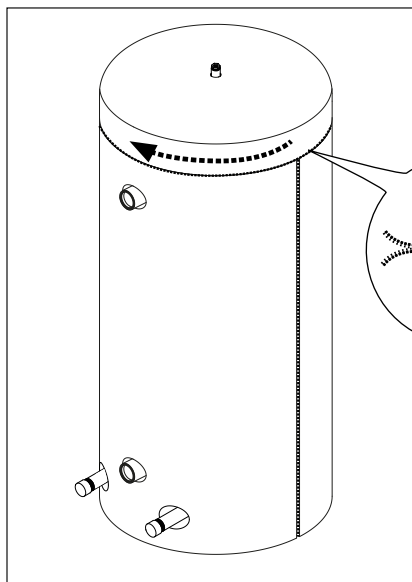
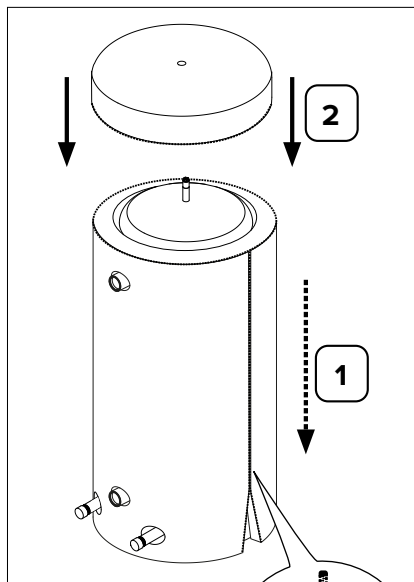
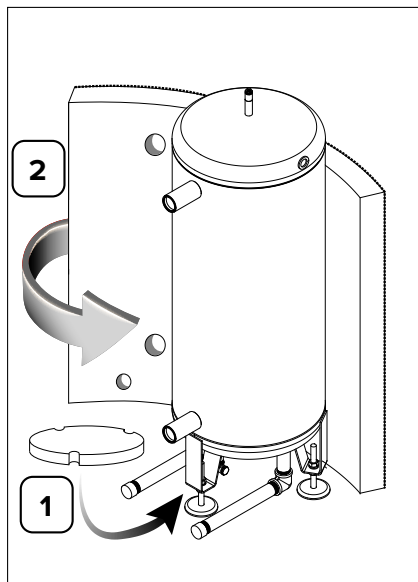
PREPARACIÓN DEL APARATO

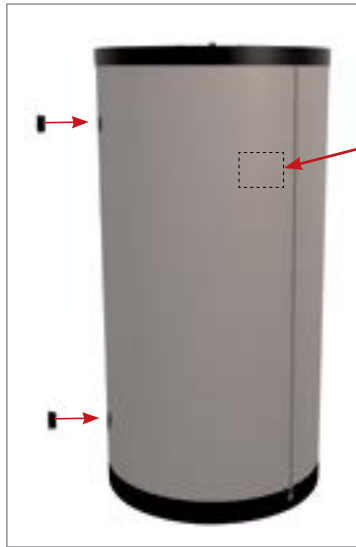


Aislamiento blando + cubierta rígida



Aislamiento blando





Pegar la placa de características técnicas aquí.

CONEXIÓN



Instrucciones básicas para la seguridad de las personas y del medio ambiente

- Respetar las instrucciones de seguridad. El no cumplimiento de las mismas pueden causar daños a la instalación así como a las personas pudiendo causar daños graves e incluso la muerte.
- ¡El agua caliente puede quemar! ACV recomienda utilizar una válvula mezcladora termostática ajustada para suministrar agua caliente a un máximo de 60°C.



Instrucciones básicas para el correcto funcionamiento de la instalación.

- El acumulador interno de ACS deberá estar equipado de los elementos de seguridad necesarios tales como válvula de seguridad de ACS tarada a 7 bar y vaso de expansión de ACS con el volumen requerido en función del tamaño del acumulador. Asegurarse que el circuito entre el interacumulador y la válvula de seguridad siempre esté abierto.
- La tercera toma de conexión del interacumulador (si hay) puede ser usada como toma de recirculación. En caso de no emplear esta toma, es necesario eliminar el tapón de plástica que viene de fábrica e instalar un tapón roscado apropiado.



Instrucciones generales

- En algunos países, los kits sanitarios deben someterse a certificación.
- Las siguientes imágenes, son esquemas que explican los principios básicos de los diferentes tipos de conexiones.

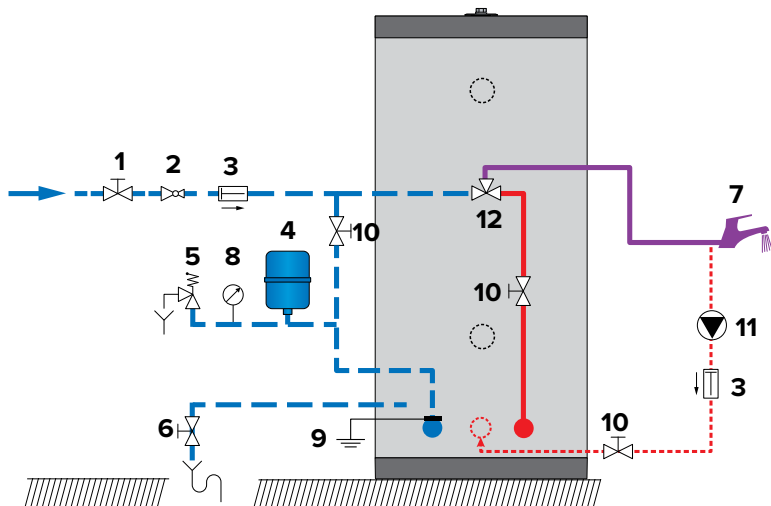
CONEXIÓN DE ACS

1. Grifo de llenado
2. Reductor de presión (tarado a 4,5 bar)
3. Válvula antiretorno
4. Vaso de expansión sanitario
5. Válvula de seguridad (tarado a 7 bar)
6. Llave de vaciado
7. Grifo de consumo de agua caliente
8. Manómetro
9. Puesta a tierra
10. Llave de corte
11. Válvula mezcladora termostática
12. Bomba del circuito de recirculación ACS



En caso de riesgo de baja presión en el circuito de agua caliente sanitaria (instalación en el tejado de un edificio), es obligatorio instalar un dispositivo regulador de vacío que evite el vaciado del acumulador por depresión en la alimentación de agua fría.

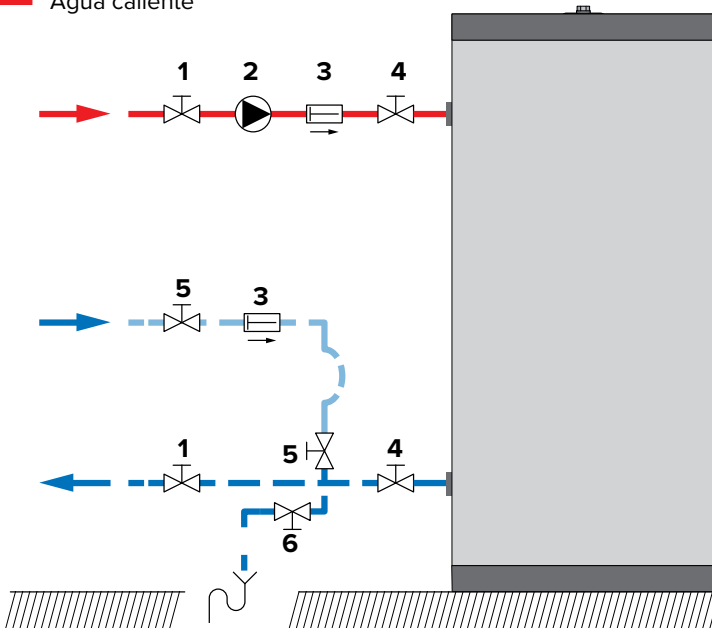
— — — — — Agua fría
 — — — — — Agua caliente



CONEXIÓN AL CIRCUITO DE CALEFACCIÓN

1. Llave de corte de calefacción
2. Bomba de carga
3. Válvula antiretorno
4. Llave de corte circuito calefacción
5. Grifo de llenado circuito calefacción
6. Llave de vaciado

— Agua fría
— Agua caliente



MONTAJE EN PARALELO

Por favor, contactar con ACV para cualquier aplicación fuera de lo común.

INSTRUCCIONES DE SEGURIDAD PARA EL LLENADO



Instrucciones básicas para la seguridad de las personas y del medio ambiente.

- El depósito de ACS siempre debe estar lleno y bajo presión antes de llenar el circuito de calefacción.
- No utilizar anticongelante de automóvil. Esto podría provocar graves heridas, provocar la muerte o dañar los locales.
- Si es necesario usar anticongelante en el circuito primario, este debe ser compatible con las reglas de Higiene Pública y no ser tóxico. Se recomienda un glicol de propileno de tipo alimentario. Deberá ser diluido de acuerdo al ratio de porcentaje de anticongelante necesario en función de la región donde se instale el aparato.
- Consulte al fabricante para conocer la compatibilidad entre el anticongelante y los materiales de fabricación del acumulador.



Instrucciones básicas para el correcto funcionamiento de la instalación

- Antes de poner en marcha el acumulador preparador de agua caliente y para evitar todo riesgo de fuga durante el funcionamiento de la instalación, realizar un control de estanqueidad.
- El control de estanqueidad del depósito ACS debe realizarse únicamente con agua alimentaria. La presión de ensayo in situ no debe exceder una sobrepresión de 8,6 bares.
- Consultar los datos regionales para verificar la necesidad o no del uso de anticongelante en el circuito primario.
- El uso de anticongelante en el circuito primario, reducirá el rendimiento de transferencia de calor del circuito debido a su coeficiente de transferencia de calor inferior al agua de red.

LLENADO

Instrucciones básicas para el correcto funcionamiento de la instalación.

- El acumulador de ACS debe estar siempre lleno y a presión antes de poner a presión el circuito primario del acumulador.

LLENADO DEL ACUMULADOR SANITARIO (Figura 1)



Recordar conducir la salida de la válvula de seguridad al desagüe de la instalación..

1. Para llenar el acumulador, abrir el grifo de agua caliente (2) ubicado en la parte más alta de la instalación. Esto ayudará a eliminar el aire encerrado en el interior del acumulador.
2. Cerrar la llave de corte (3) del circuito de recirculación ACS (si existe)
3. Llenar el depósito sanitario del preparador de agua caliente abriendo el grifo de llenado (1) y las llaves de corte (4).
4. Cerrar el grifo de agua caliente (2), después de que el caudal de agua se haya estabilizado y que el aire haya sido totalmente evacuado.
5. Controlar la estanqueidad de todas las conexiones de la instalación.

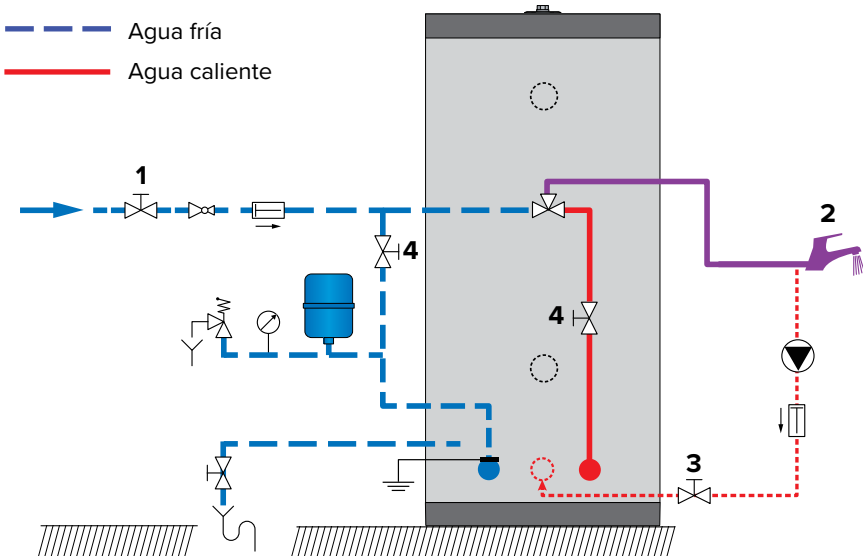


Figura 1

LLENADO DEL CIRCUITO CALEFACCIÓN (Figura 2)

1. Comprobar que la llave de vaciado (3) de su instalación primaria esté bien cerrada.
2. Abrir las llaves de corte (1) y (2) del circuito calefacción conectado a la caldera.
3. Abrir el purgador de aire (4).
4. Seguir las instrucciones que vienen con la caldera para el llenado.
5. Abrir las válvulas (5) y comenzar el llenado asegurándose de no superar en ningún momento una presión de 2 bares en el circuito primario.
6. Cuando el aire se haya eliminado, cerrar primero el purgador de aire (4) y luego las llaves de llenado (5).

— — — — Agua fría

— — — — Agua caliente

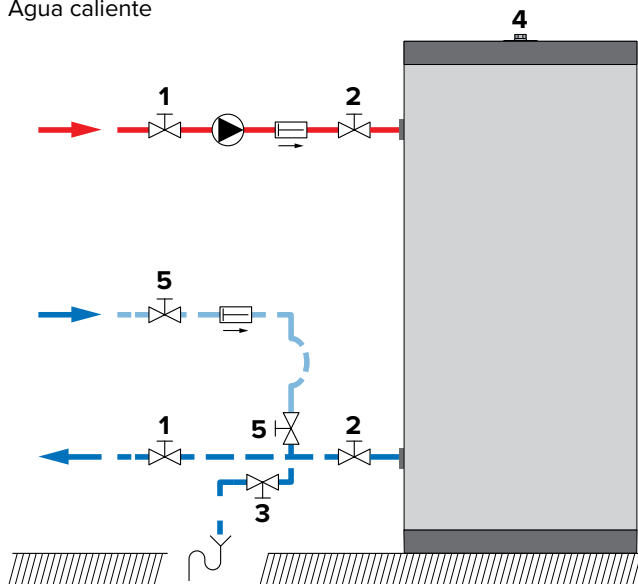


Figura 2

COMPROBACIONES ANTES DE LA PUESTA EN SERVICIO DEL APARATO

- Comprobar que las válvulas de seguridad (sanitaria) y (calefacción) estén instaladas correctamente y las evacuaciones conectadas al desagüe.
- Comprobar que el depósito sanitario y el circuito primario estén llenos de agua.
- Comprobar que el aire se haya purgado correctamente en los dos circuitos.
- Comprobar que el purgador de aire superior del preparador sea estanco.
- Comprobar que las tuberías sanitarias y de calefacción estén conectadas correctamente y no tengan fugas.

PUESTA EN MARCHA



Para poner en funcionamiento la instalación, consultar la instrucción de la caldera

CONTROL PERIÓDICO POR EL USUARIO

- Comprobar la presión del manómetro del circuito primario: esté entre 0,5 y 1,5 bar.
- Efectuar regularmente una inspección visual de las válvulas, las conexiones y los accesorios para detectar eventuales escapes o algún mal funcionamiento.
- Comprobar periódicamente el purgador de aire situado en la parte superior del acumulador para asegurarse de que no tiene fugas.
- Comprobar que la válvula de seguridad sanitaria funciona bien.
- En caso de que la anomalía persista, póngase en contacto con un técnico o instalador.

MANTENIMIENTO ANUAL



Instrucciones básicas para el correcto funcionamiento de la instalación

- Los tubos de descarga deberán estar abiertos al ambiente. Si el grupo de seguridad «gotea» periódicamente, puede deberse a un problema de expansión o a una obstrucción de la válvula.
- Para la inspección interna se puede emplear la boca de mano. Si no hay, se deberá de emplear una de las conexiones hidráulicas para insertar el visor endoscópico. Se recomienda vaciar el acumulador antes de la inspección.

El servicio de mantenimiento anual, realizado por un técnico, debe incluir:

- La verificación del purgador de aire: la purga de aire puede hacer necesario añadir agua en el sistema.
- Comprobar la presión en el manómetro del circuito primario y el del circuito de ACS.
- La activación manual de la válvula de seguridad sanitaria una vez al año. Esta operación provocará un chorro de agua caliente.
- Comprobar el correcto funcionamiento de las llaves de cierre, elementos de control de la instalación etc. En caso de ser necesario, consultar las instrucciones de cada elemento.

VACIADO



Instrucciones básicas para la seguridad de las personas y del medio ambiente.

- Las válvulas de vaciado descargarán agua a alta temperatura que puede llegar a producir quemaduras. Asegurarse que el área de desagüe de las mismas estén alejadas del contacto con las personas.



Instrucciones esenciales para el conexionado eléctrico


- Cerrar la corriente eléctrica externa al aparato antes de iniciar cualquier manipulación eléctrica en el mismo.



Instrucciones básicas para un funcionamiento correcto de la instalación.

- Vaciar el acumulador si no va a funcionar en invierno y si existe riesgo de helada. Si el agua del circuito primario contiene anticongelante, solamente hay que vaciar el acumulador sanitario. Si el circuito de calefacción no contiene anticongelante, hay que vaciar el circuito de calefacción y el agua sanitaria.

VACIADO DEL DEPÓSITO DE CALEFACCIÓN (Figura 3)

 Antes de vaciar el agua sanitaria, aislar le acumulador para bajar la presión del circuito primario a 1 bar, para proteger el acumulador sanitario contra el riesgo de aplastamiento

Para vaciar el circuito primario preparador de agua caliente:

1. Aislar el circuito primario del preparador de agua caliente cerrando las llaves (1) y (2).
2. Conectar la llave de vaciado (3) al desagüe con un tubo flexible.
3. Verificar que la válvula (5) está abierta, y abrir la llave de vaciado (3) y vaciar el agua del circuito primario en el desagüe.
4. Abrir el purgador del acumulador (4) para acelerar el vaciado.
5. Cerrar la llave de vaciado (3), la llave (5) y el purgador (4) después de vaciar el depósito primario del acumulador.

— Agua fría
— Agua caliente

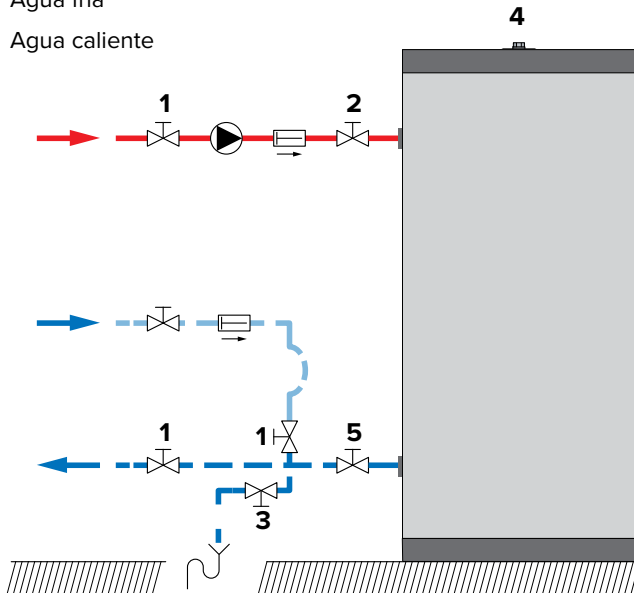


Figura 3

VACIADO DEL ACUMULADOR SANITARIO (Figura 4)

Para vaciar el acumulador sanitario del preparador de agua caliente:

1. Abrir completamente el grifo del agua caliente (3) durante 60 minutos aproximadamente para enfriar completamente el acumulador.
2. Cerrar el grifo de llenado (1) y las llaves de corte (5).
3. Conectar la llave de vaciado (2) al desagüe con un tubo flexible.
4. Abrir la llave de vaciado (2) y vaciar el agua del acumulador sanitario en el desagüe.
5. Para acelerar el drenaje del acumulador, abrir un grifo de agua caliente del circuito ACS.
6. Abrir la válvula del grupo de seguridad (4) ayudará a un vaciado más rápido.
7. Cerrar la válvula de desagüe (2), la llave del agua caliente (3) y la válvula de seguridad (4) después de haber vaciado completamente el acumulador de ACS.

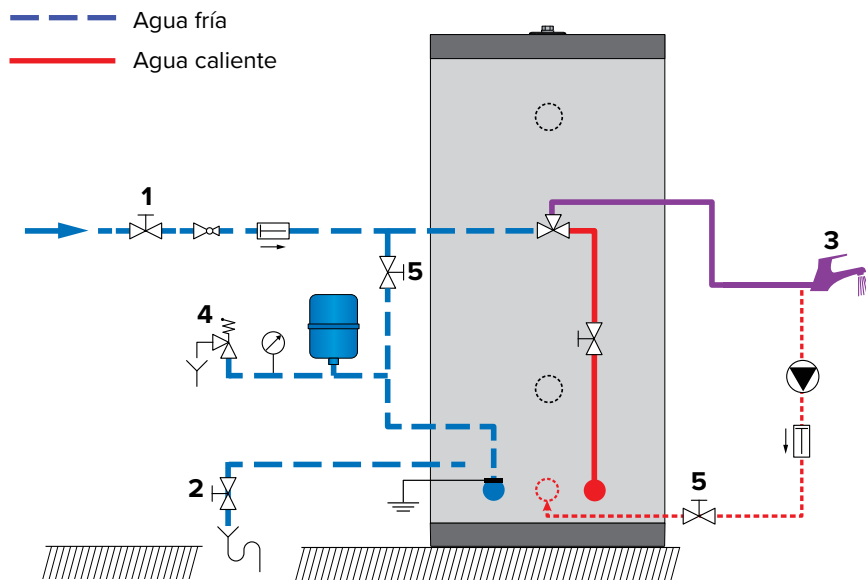


Figure 4

RETORNO AL FUNCIONAMIENTO DEL ACUMULADOR DESPUÉS DEL MANTENIMIENTO

Por favor, consultar el apartado "Puesta en servicio", pag. 20



A series of horizontal dotted lines for writing, starting from the top right of the notepad illustration and extending across the page.



A BRAND OF



www.acv.com



Groupe Atlantic Manufacturing Belgium
Rue Henry Becquerel, 1
7180 Seneffe
Belgium