

Comfort E

100 - 130 - 160 - 210 - 240



INSTALLATION, UTILISATION & ENTRETIEN

Consignes pour
l'utilisateur et l'installateur

RECOMMANDATIONS GÉNÉRALES	4
INFORMATIONS PRODUIT	5
Label énergétique	5
Plaque signalétique	6
GUIDE DE L'UTILISATEUR	7
Tableau de commande	7
DESCRIPTION DE L'APPAREIL	8
Modeles - Comfort E 100 - 130 - 160 - 210 - 240.....	8
CARACTÉRISTIQUES TECHNIQUES	10
Dimensions et caractéristiques principales	10
Caractéristiques électriques	12
Performances.....	13
INSTALLATION	14
Consignes de sécurité pour l'installation.....	14
Contenu de la livraison.....	16
Outils nécessaires pour l'installation.....	16
Position du ballon	17
Raccordement.....	18
Comfort E utilisé comme chauffe-eau seul.....	20
Kits et accessoires.....	20

MISE EN SERVICE21

Consignes de sécurité pour le remplissage21

Remplissage22

Vérifications avant mise en service24

Procédure de démarrage24

ENTRETIEN25

Contrôle périodique par l'utilisateur25

Entretien annuel25

Vidange26

Remise en service après entretien26

Remplacement de la résistance électrique28

Recherche des causes de panne29

RECYCLAGE ET FIN DE VIE - FRANCE

PRODUIT:



Points de collecte sur www.quefairedemesdechets.fr
Privilégiez la réparation ou le don de votre appareil !



À la fin de la vie utile du produit, ne pas le jeter comme un déchet urbain solide.
Le rapporter à un centre de collecte de déchets différenciés.

Veuillez contacter votre représentant ACV pour davantage d'informations à ce sujet.

NOTICE:



Veuillez jeter les notices et documents dont vous n'avez pas ou plus l'usage, conformément à la réglementation en vigueur.

REMARQUES

Cette notice contient des informations importantes nécessaires à l'installation, à la mise en service et à l'entretien du ballon préparateur d'eau chaude.

Cette notice doit être remise à l'utilisateur qui la conservera avec soin, après l'avoir lue attentivement.

Nous déclinons toute responsabilité en cas de dommages résultant du non-respect des consignes figurant dans cette notice technique.



Recommandations essentielles à la sécurité

- Il est strictement interdit d'apporter toute modification à l'intérieur de l'appareil sans l'accord écrit préalable du fabricant.
- L'appareil doit être installé par un technicien qualifié, en conformité avec les normes et codes locaux en vigueur.
- L'installation doit être conforme aux instructions contenues dans ce manuel ainsi qu'aux codes et normes locaux régissant les installations.
- Le non-respect des instructions de ce manuel peut entraîner des blessures corporelles ou des risques de pollution de l'environnement.
- Le constructeur décline toute responsabilité pour tous dégâts consécutifs à une erreur d'installation ou en cas d'utilisation d'appareils ou d'accessoires qui ne sont pas spécifiés par le constructeur.



Recommandations essentielles au bon fonctionnement de l'appareil

- En cas d'anomalie, veuillez contacter votre installateur.
- Les pièces défectueuses ne peuvent être remplacées que par des pièces d'origine.
- Nos ballons préparateurs d'eau chaude sanitaire sont conçus et fabriqués exclusivement pour le réchauffement et le stockage d'eau chaude sanitaire.
- Les préparateurs d'eau chaude sanitaire doivent être chauffés uniquement par de l'eau de chauffage en circuit fermé.



Remarques à caractère général

- La disponibilité de certains modèles ainsi que de leurs accessoires peut varier selon les marchés.
- Le constructeur se réserve le droit de modifier les caractéristiques techniques et les équipements de ses produits sans notification préalable. Veuillez vérifier la présence d'une version mise à jour sur le site Internet www.acv.com
- Le numéro d'article (P/N) et le numéro de série (S/N) du ballon sont repris sur sa plaque signalétique et doivent être transmis à ACV dans le cas d'un appel en garantie. A défaut, l'appel en garantie sera réputé nul.
- Malgré les normes de qualité strictes qu'impose ACV à ses appareils pendant la production, le contrôle et le transport, il est possible que des pannes surviennent. Veuillez immédiatement signaler ces pannes à votre installateur agréé.

LABEL ÉNERGÉTIQUE

PRODUCT FICHE

Groupe Atlantic Manufacturing Belgium
Rue Henry Becquerel, 1
7180 Senefte
Belgium



Product Model

- Comfort E 100
- Comfort E 130
- Comfort E 160
- Comfort E 210
- Comfort E 240

General purpose hot water storage tank



	Comfort E				
	100	130	160	210	240
Energy efficiency class	C	C	C	C	C
Standing Loss *	58 W	64 W	71 W	77 W	81 W
Hot water storage volume	105L	130L	161L	203L	242L

* According to EN12897:2016

PLAQUE SIGNALÉTIQUE

Gruppe Atlantic Manufacturing Belgium
Rue Henry Becquerel, 1
8-7180 Senefle
www.acv.com
Made in Slovakia



Type: **Comfort E 130**



P/N: 06642801 Prod. Date: 01/02/2024
S/N: A198004 Year: 2024

Measured acc. to EN 12897:2018

Sanitary Operating Pressure	8,6 bar
Primary Operating Pressure	3 bar
Maximum Design Pressure	10 bar
Primary Heating Power Input	18 kW
Primary Flow Rate	0,70 L/s
Actual Capacity	75 L
Standing Heat Loss	1,54 kWh/24h
Maximum Sanitary Temperature	80°C
Operating Voltage	230 V 50 Hz

UK
CA



(21) A198004 (91) 06642801 (92)

TABLEAU DE COMMANDE



Légende :

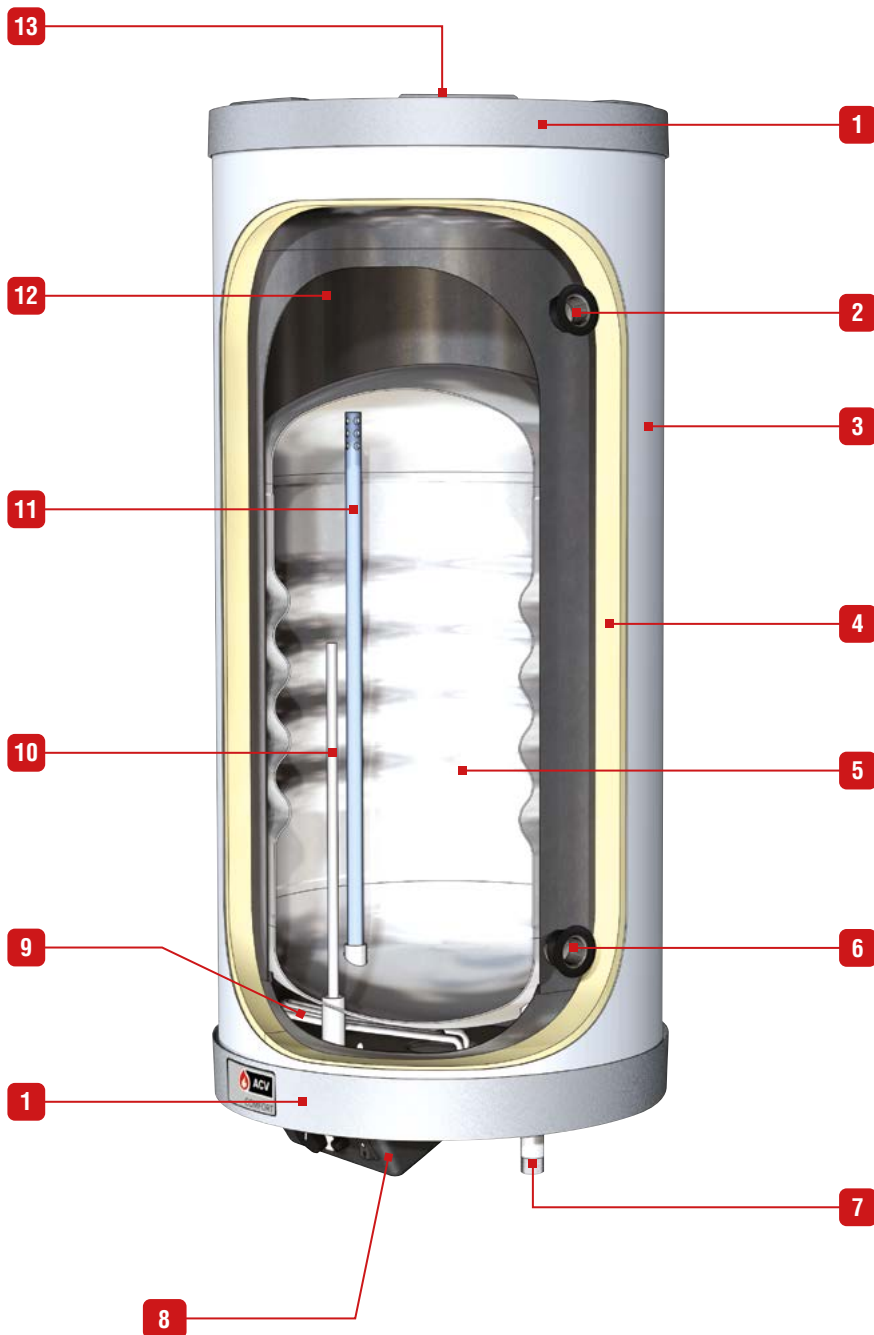
1. **Thermostat de réglage [60/80°C]** - Pour régler la température de l'eau chaude sanitaire (ECS).
2. **Fusible FF 12,5 Amp** - Garantit une protection électrique de l'appareil.
3. **Interrupteur été / hiver** - Commande la mise en marche du circulateur de l'installation/l'arrêt de la résistance chauffante électrique (position hiver - ❄️) ou la mise en marche de la résistance chauffante/l'arrêt du circulateur (position été - ☀️).
4. **Témoin d'activation de la résistance électrique** - Le témoin intégré s'allume lorsque la résistance est en fonctionnement (position ☀️ de l'interrupteur été/hiver).

MODELES - Comfort E 100 - 130 - 160 - 210 - 240

Ballons préparateurs d'eau chaude sanitaire, pour installation murale verticale, et qui peuvent fonctionner dans une installation de chauffage ou indépendamment comme simples chauffe-eau. Les ballons Comfort E sont dotés d'une résistance chauffante de 2200 W commandée par le biais du thermostat de réglage et de l'interrupteur été/hiver présents sur le tableau de commande de l'appareil.

Légende

1. Couvercle en polypropylène rigide
2. Entrée fluide primaire
3. Enveloppe externe en polypropylène
4. Isolation 30 mm en polyuréthane (sans CFCs)
5. Réservoir sanitaire interne en inox
6. Départ fluide primaire
7. Entrée eau froide
8. Tableau de commande
9. Résistance électrique chauffante 2200 W
10. Doigt de gant en inox
11. Départ eau chaude sanitaire
12. Réservoir primaire en acier
13. Purgeur manuel

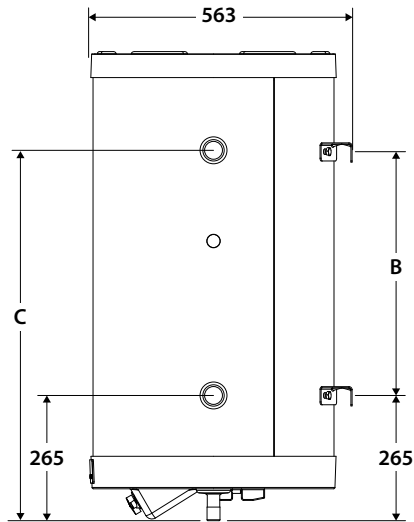
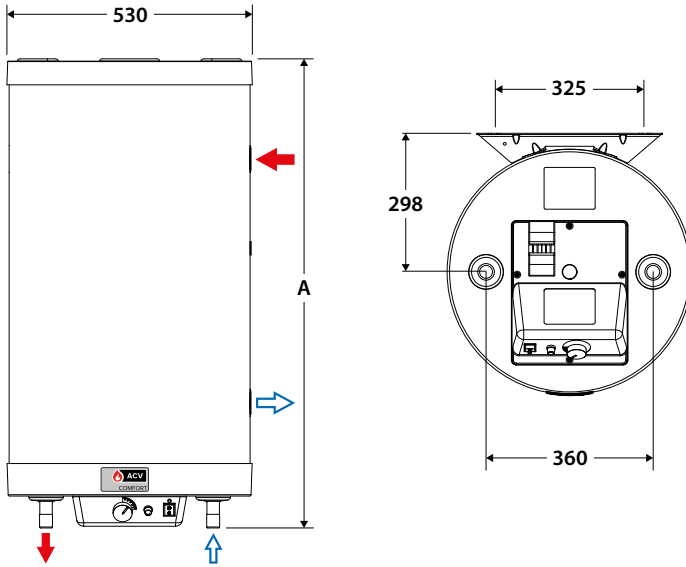


DIMENSIONS ET CARACTÉRISTIQUES PRINCIPALES

Dimensions du ballon		Comfort E				
		100	130	160	210	240
A	mm	845	1005	1205	1480	1725
B	mm	365	525	725	1000	1245
C	mm	630	790	990	1260	1510
Poids à vide	Kg	37	40	47	58	65

Caractéristiques principales		Comfort E				
		100	130	160	210	240
Contenance totale	L	105	130	161	203	242
Contenance du circuit primaire	L	30	55	62	77	78
Contenance du circuit sanitaire	L	75	75	99	126	164
Raccordement chauffage [F]	"	1	1	1	1	1
Raccordement sanitaire [M]	"	3/4	3/4	3/4	3/4	3/4
Perte de charge primaire*	mbar	19,6	22,4	23,5	40,6	46,5
Surface de chauffe	m ²	1,03	1,03	1,26	1,54	1,94
Pression max. de conception*	bar	10	10	10	10	10
Performances de l'échangeur thermique (mise en régime)*	kW	18,4	18,4	24,7	32,2	39,2
Débit du fluide primaire (pour atteindre les performances de mise en régime)*	L/sec.	0,7	0,7	0,7	1,25	1,25
Durée de réchauffage*	min	10	10	10	9	9
Pertes à l'arrêt*	kWh/24h	1,39	1,54	1,7	1,85	1,94
	W	58	64	71	77	81

* Selon EN12897:2016



CARACTÉRISTIQUES ÉLECTRIQUES

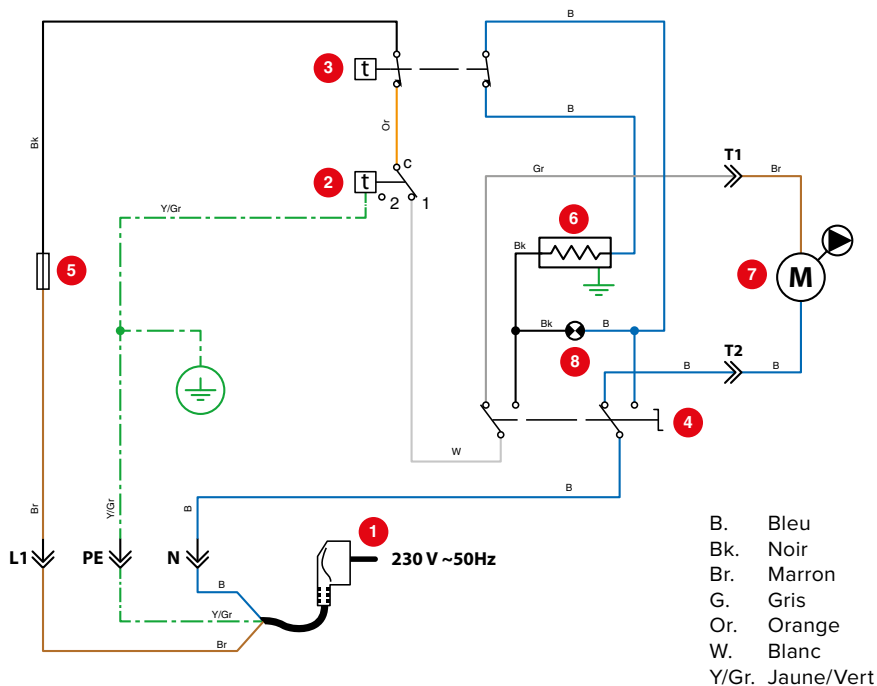
Caractéristiques principales

Comfort E

		100	130	160	210	240
Tension nominale	V~	230	230	230	230	230
Fréquence nominale	Hz	50	50	50	50	50
Consommation électrique avec résistance électrique	W	2200	2200	2200	2200	2200
Intensité avec résistance électrique	A	10	10	10	10	10

Schéma électrique

1. Prise d'alimentation 230 Volt
2. Thermostat de réglage [60/80°C]
3. Thermostat de sécurité à réarmement manuel [89°C max.]
4. Interrupteur été/hiver
5. Fusible FF 12,5 A
6. Résistance électrique
7. Circulateur [en option]
8. Témoin de fonctionnement de la résistance



PERFORMANCES

Performances sanitaires

Comfort E

		100	130	160	210	240
Débit de pointe à 45 °C *	L/10'	182	202	275	348	469
Débit de pointe à 45 °C *	L/60'	604	672	911	1156	1560
Débit continu à 45 °C *	L/h	507	564	763	970	1309
Puissance puisée *	kW	23	23	31	39	53
Durée de mise en régime avec la résistance électrique 2,2 kW de 10 à 60°C		2 h 43'	3 h 27'	4 h 20'	5 h 37'	6 h 37'

* Régime de marche : 85°C, T° de l'eau d'alimentation : 10°C

Limites d'utilisation

Comfort E

		100	130	160	210	240
Pression de service max. - primaire	bar	3	3	3	3	3
Pression de service max. - ECS	bar	8,6	8,6	8,6	8,6	8,6
Pression de distribution (circuit ECS)	bar	6	6	6	6	6
Température max. - circuit chauffage	°C	90	90	90	90	90
Température max. - circuit ECS	°C	80	80	80	80	80

Qualité de l'eau

- Chlorures < 150 mg/L
- $6 \leq \text{pH} \leq 8$
- Si la dureté de l'eau est > 20°fH, il est conseillé d'installer un adoucisseur d'eau.

CONSIGNES DE SÉCURITÉ POUR L'INSTALLATION



Remarques à caractère général

- Les raccordements (électriques, hydrauliques) doivent être effectués en conformité avec les normes et réglementations en vigueur.
- Si une grande distance sépare le ballon du point d'utilisation, l'installation d'un circuit fermé de recirculation peut assurer en permanence un puisage d'eau chaude plus rapide.



Recommandations essentielles au bon fonctionnement de l'appareil

- Le ballon préparateur d'eau chaude doit être installé dans un local sec et protégé des intempéries.
- Veiller à placer l'appareil de manière à ce qu'il soit toujours facilement accessible.
- Raccorder le ballon préparateur d'eau chaude en inox directement à la terre afin d'éviter tout risque de corrosion. Utiliser un collier de mise à la terre (voir exemple ci-dessous) sur l'un des raccords sanitaires. Section de fil en cuivre recommandée : 2,5mm²



- Veiller à installer un réducteur de pression taré à 4,5 bar si la pression de distribution est supérieure à 6 bars.
- Installer sur le circuit sanitaire un groupe de sécurité agréé comprenant une soupape de sécurité tarée à 7 bars, un clapet anti-retour et une vanne de fermeture.
- Avant de vidanger l'eau chaude à travers le groupe de sécurité, s'assurer que l'évacuation va directement à l'égout afin d'éviter tout risque de dégâts éventuels en résultant.
- Afin d'éviter un écoulement d'eau sur le ballon préparateur d'eau chaude, ne jamais installer le groupe de sécurité sanitaire au-dessus du ballon.



Recommandations essentielles à la sécurité

- **L'eau chaude peut brûler !**
Dans le cas de puisages répétitifs d'eau chaude en petite quantité, un effet de "stratification" peut se développer dans le ballon. La couche supérieure d'eau chaude peut alors atteindre des températures très élevées. ACV recommande l'utilisation d'une vanne mélangeuse thermostatique réglée pour fournir une eau chaude à 60°C maximum.
- L'eau chauffée pour le lavage de vêtements, la vaisselle et d'autres usages peut provoquer de graves brûlures.
- Ne jamais laisser des enfants, des personnes âgées, des infirmes ou des personnes handicapées sans surveillance dans un bain ou sous la douche, afin d'éviter toute exposition à une eau excessivement chaude, causant de très graves brûlures.
- Ne jamais autoriser des enfants en bas âge à puiser de l'eau chaude ou remplir leur propre bain.
- Régler la température de l'eau conformément à l'usage et aux codes de plomberie.
- Un risque de développement bactérien incluant "Legionella pneumophila" existe si une température minimale de 60 °C n'est pas maintenue tant dans le stockage que dans le réseau de distribution d'eau chaude.



Recommandations essentielles à la sécurité électrique

- Seul un installateur agréé est habilité à effectuer les raccordements.
- Veiller à ce que l'appareil soit raccordé à la terre.
- Prévoir un interrupteur bipolaire et un fusible ou un disjoncteur du calibre recommandé à l'extérieur de l'appareil pour permettre la coupure de l'alimentation électrique lors des entretiens et avant toute intervention sur le ballon préparateur d'eau chaude.
- Couper l'alimentation électrique externe de l'appareil avant toute intervention sur le circuit électrique.
- Cet appareil n'est pas prévu pour être utilisé par des personnes (y compris des enfants) dont les capacités physiques, sensorielles ou mentales sont réduites, ou des personnes dénuées d'expérience ou de connaissance, sauf si elles ont pu bénéficier, par l'intermédiaire d'une personne responsable de leur sécurité, d'une surveillance ou d'instructions préalables concernant l'utilisation de l'appareil.

CONTENU DE LA LIVRAISON

Les appareils sont livrés, testés et emballés séparément.

Colis

- Un ballon préparateur d'eau chaude Comfort E.
- Une notice d'installation, d'utilisation et d'entretien multilingue.
- Une étiquette label énergétique.
- Un kit de fixation murale avec support et brise-jet.



Remarques à caractère général

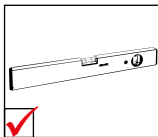
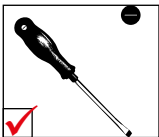
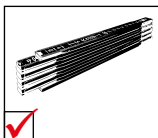
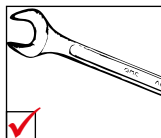
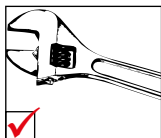
- Le ballon préparateur d'eau chaude doit être installé sur un mur au moyen des fixations fournies.
- Un dégagement suffisant doit être prévu pour permettre le remplacement éventuel de la plonge sanitaire ainsi que du doigt de gant lors d'un entretien.



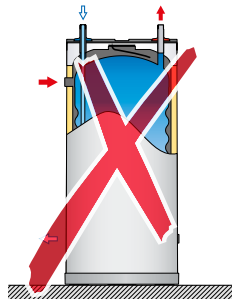
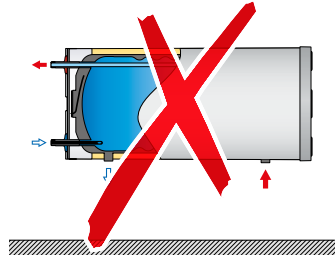
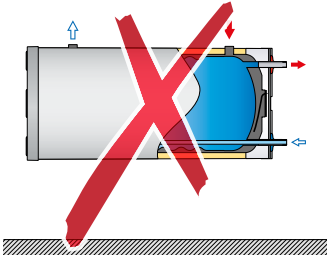
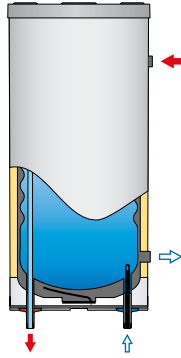
Recommandation essentielle au bon fonctionnement de l'appareil

- Le Comfort E doit être monté avec la résistance électrique vers le bas (raccords sanitaires vers le bas).

OUTILS NÉCESSAIRES POUR L'INSTALLATION



POSITION DU BALLON



RACCORDEMENT



Recommandations essentielles à la sécurité

- Se reporter aux consignes de sécurité relatives à l'installation. Le non-respect de ces consignes peut endommager l'installation, voire occasionner des blessures graves ou mortelles.
- L'eau chaude peut brûler! ACV recommande l'utilisation d'une vanne mélangeuse thermostatique réglée pour fournir une eau chaude à 60°C maximum.



Recommandations essentielles au bon fonctionnement de l'appareil

- Le circuit d'alimentation d'eau froide du ballon doit être équipé d'un groupe de sécurité comportant au moins une vanne d'isolement, un clapet anti-retour, une soupape de sécurité sanitaire tarée à 7 bar, et éventuellement un vase d'expansion sanitaire de dimension adéquate. Veiller à ce que le circuit entre le ballon et la soupape de sécurité soit toujours ouvert.
- Le troisième orifice sanitaire, si le ballon en est doté, peut être utilisé comme retour de la boucle de circulation d'eau chaude. Si cet orifice n'est pas utilisé, remplacer le bonnet de protection par un bonnet en laiton de la taille appropriée.



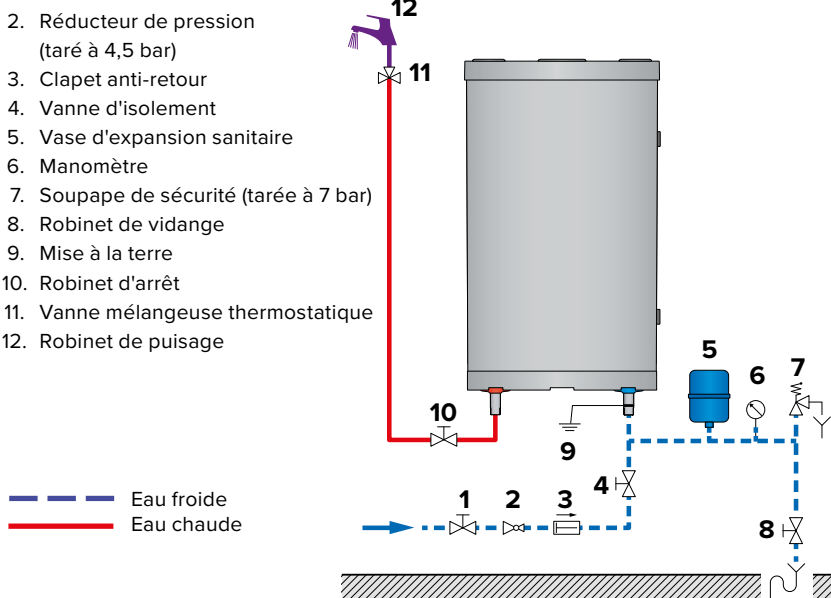
Remarques à caractère général

- Dans certains pays les kits sanitaires doivent être soumis à agrément.
- Les figures ci-après sont des schémas destinés à illustrer les principes de base des raccordements.

RACCORDEMENT AU CIRCUIT SANITAIRE (Installation murale verticale typique)

Légende

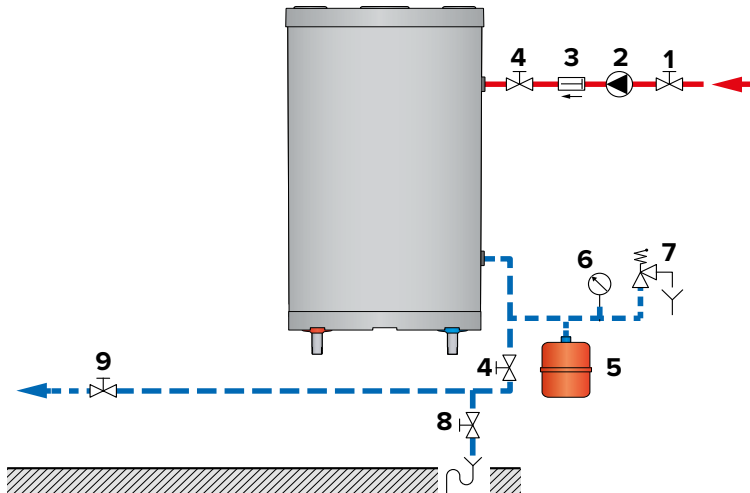
1. Vanne d'alimentation en eau froide sanitaire
2. Réducteur de pression (taré à 4,5 bar)
3. Clapet anti-retour
4. Vanne d'isolement
5. Vase d'expansion sanitaire
6. Manomètre
7. Soupape de sécurité (tarée à 7 bar)
8. Robinet de vidange
9. Mise à la terre
10. Robinet d'arrêt
11. Vanne mélangeuse thermostatique
12. Robinet de puisage



RACCORDEMENT AU CIRCUIT PRIMAIRE (Installation murale verticale typique)

Légende

1. Vanne de remplissage circuit primaire
2. Pompe de charge
3. Clapet anti-retour
4. Vanne d'isolement circuit primaire
5. Vase d'expansion
6. Manomètre
7. Soupape de sécurité (tarée à 3 bar)
8. Robinet de vidange
9. Vanne d'isolement



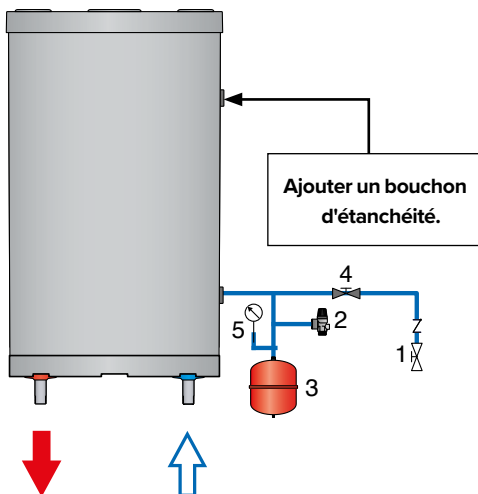
— — — Eau froide
 — — — Eau chaude

COMFORT E UTILISÉ COMME CHAUFFE-EAU SEUL



Ne pas mettre la résistance en fonctionnement si le réservoir primaire n'a pas été rempli d'eau et purgé.

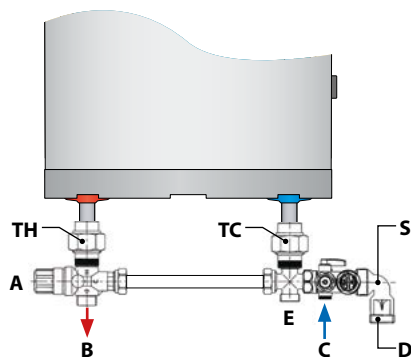
1. Vanne de remplissage
2. Soupape de sécurité tarée à 3 bar
3. Vase d'expansion
4. Vanne d'isolement circuit chauffage
5. Manomètre



KITS ET ACCESSOIRES

Kit de raccordement sanitaire en option
(code: 10800102)

- A. Mitigeur thermostatique
- B. Sortie eau chaude sanitaire mitigée
- C. Alimentation eau froide sanitaire
- D. Raccordement vidange
- E. Raccordement vase d'expansion sanitaire
- S. Groupe de sécurité (7 bar)
- TH. Départ eau chaude ballon
- TC. Entrée eau froide ballon



CONSIGNES DE SÉCURITÉ POUR LE REMPLISSAGE



Recommandations essentielles à la sécurité

- Toujours remplir et mettre sous pression le réservoir sanitaire avant de pressuriser le circuit primaire.
- Ne pas utiliser d'antigel automobile dans le circuit primaire sous peine d'occasionner de graves blessures, d'entraîner la mort ou d'endommager les locaux.
- Si de l'antigel est nécessaire dans le circuit primaire, il doit être conforme aux règles d'hygiène publique et ne pas être toxique. Un Propylène Glycol de type alimentaire est recommandé. Il sera dilué dans les proportions recommandées par les réglementations locales.
- Consulter le fabricant pour déterminer la compatibilité entre l'antigel et les matériaux de construction du ballon.



Recommandations essentielles au bon fonctionnement de l'installation

- Avant la mise en service du ballon préparateur d'eau chaude, effectuer un contrôle d'étanchéité afin d'éviter tout risque de fuite durant le fonctionnement de l'installation.
- Ce contrôle d'étanchéité du réservoir sanitaire doit être réalisé exclusivement avec de l'eau potable. La pression d'essai sur le site ne doit pas excéder une surpression de 8,6 bar.
- L'utilisation d'antigel dans le circuit primaire entraînera une diminution des performances de chauffage. Plus la concentration d'antigel est élevée, plus les performances diminuent.

REPLISSAGE



Recommandation essentielle au bon fonctionnement de l'appareil

- D'abord mettre le réservoir sanitaire sous pression avant de pressuriser le circuit chauffage (primaire).

REPLISSAGE DU RÉSERVOIR SANITAIRE DU BALLON (Figure 1)



Remarque à caractère général

- Raccorder la décharge de la soupape de sécurité à l'égout.
1. Pour le remplissage, ouvrir un robinet d'eau chaude (2) situé au point le plus élevé de l'installation. Ceci permet de purger l'air de l'installation.
 2. Remplir le réservoir sanitaire du préparateur d'eau chaude en ouvrant la vanne d'alimentation (1) et les vannes d'isolement (3).
 3. Une fois le débit d'eau stabilisé et l'air totalement évacué de l'installation, fermer le robinet d'eau chaude (2).
 4. Contrôler l'étanchéité de tous les raccords de l'installation.

REPLISSAGE DU RÉSERVOIR PRIMAIRE DU BALLON (Figure 2)



Remarque à caractère général

- En cas d'intégration dans une installation de chauffage, suivre les instructions fournies avec la chaudière pour le remplissage.
1. Vérifier que le robinet de vidange (3) de l'installation primaire est bien fermé.
 2. Ouvrir les vannes d'isolement (1) et (2) du circuit primaire relié à la chaudière.
 3. Ouvrir le purgeur d'air (4) situé en partie supérieure du ballon préparateur d'eau chaude.
 4. Une fois l'air éliminé, fermer le purgeur d'air (4). Vérifier l'étanchéité du purgeur.

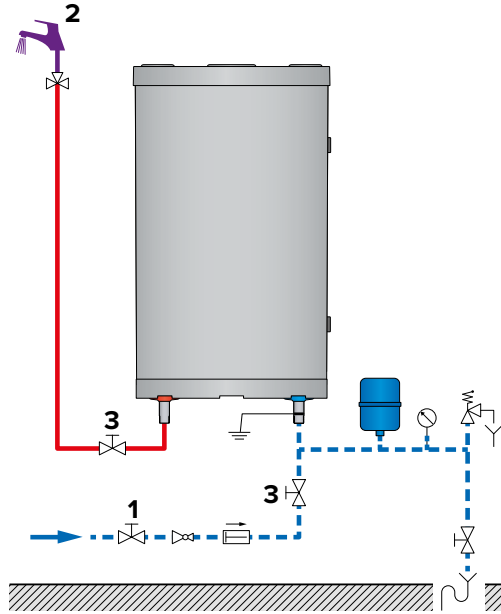


Figure 1

- — — — — Eau froide
- Eau chaude

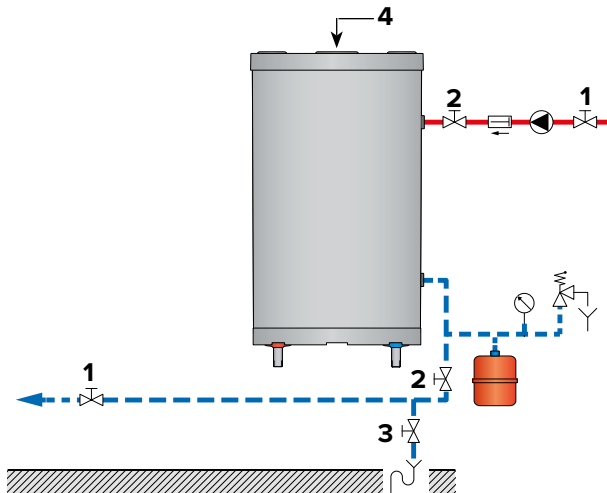


Figure 2

VÉRIFICATIONS AVANT MISE EN SERVICE

- Vérifier que les soupapes de sécurité (circuits primaire et sanitaire) sont correctement installées et que les évacuations sont reliées à l'égout.
- Vérifier que le réservoir sanitaire et le circuit primaire sont remplis d'eau.
- Vérifier que l'air a été correctement purgé des deux circuits.
- Vérifier que le purgeur d'air supérieur du préparateur est étanche.
- Vérifier que les tuyauteries des circuits primaire et sanitaire sont correctement raccordées et exemptes de fuite.

PROCÉDURE DE DÉMARRAGE

Si le ballon est employé comme chauffe-eau seul :

1. Brancher la fiche d'alimentation à la prise électrique.
2. Placer l'interrupteur été/hiver sur la position été (☀) et vérifier que le témoin de fonctionnement de la résistance est allumé.
3. Définir la température sanitaire souhaitée à l'aide du thermostat de réglage.

Si le ballon est alimenté via l'installation de chauffage :



Pour la mise en service de l'installation, se reporter au manuel fourni avec la chaudière.

1. Placer l'interrupteur été/hiver sur la position hiver (❄) et vérifier que le témoin de fonctionnement de la résistance est éteint.
2. Définir la température sanitaire souhaitée à l'aide du thermostat de réglage.

CONTRÔLE PÉRIODIQUE PAR L'UTILISATEUR

- Vérifier régulièrement la pression du manomètre du circuit primaire : celle-ci doit être située entre 0,5 et 1,5 bar.
- Effectuer régulièrement une inspection visuelle des vannes, des raccords et accessoires afin de détecter d'éventuelles fuites ou dysfonctionnements.
- Vérifier périodiquement le purgeur d'air situé en partie supérieure du ballon pour s'assurer qu'il ne fuit pas.
- Contrôler le bon fonctionnement de la soupape de sécurité sanitaire.
- En cas d'anomalie, veuillez contacter votre installateur.

ENTRETIEN ANNUEL

Recommandations essentielles au bon fonctionnement de l'appareil

- La tuyauterie de décharge du groupe de sécurité doit être ouverte à l'atmosphère. Si le groupe de sécurité "goutte" périodiquement cela peut être dû à un problème d'expansion ou un encrassement de la soupape.
- Pour les contrôles internes, le trou de main peut être utilisé. S'il n'y en a pas, passer par l'un des raccordements pour insérer l'instrument de contrôle approprié. Vidanger le ballon si nécessaire.

Le service d'entretien annuel, assuré par un technicien, doit inclure:

- La vérification du purgeur d'air - la purge d'air peut demander d'ajouter de l'eau dans l'installation.
- La vérification de la pression aux manomètres.
- L'activation manuelle de la soupape de sécurité sanitaire. Cette opération entraînera un rejet d'eau chaude.
- La vérification du bon fonctionnement des vannes, robinets, régulation et accessoires éventuellement installés [se reporter aux instructions du fabricant si nécessaire].

VIDANGE



Recommandations essentielles à la sécurité

- L'eau s'écoulant du robinet de vidange est très chaude et peut causer de très graves brûlures. Éviter la présence de personnes à proximité des écoulements d'eau chaude.



Recommandations essentielles à la sécurité électrique

- Couper l'alimentation électrique externe de l'installation de chauffage avant d'en effectuer la vidange.



Recommandations essentielles au bon fonctionnement de l'appareil

- Vidanger le ballon si son fonctionnement doit être interrompu en hiver et s'il risque d'être exposé au gel. Si le circuit primaire ne contient pas d'antigel, le circuit primaire et l'eau sanitaire doivent être vidangés. Si l'eau du circuit primaire contient de l'antigel, seul le ballon sanitaire doit être vidangé.
- Avant de vidanger l'eau du circuit sanitaire, abaisser la pression du circuit primaire à 1 bar, afin de protéger le ballon sanitaire contre tout risque d'écrasement.

VIDANGE DU RÉSERVOIR PRIMAIRE DU BALLON (Figure 3)

Pour vidanger le circuit primaire du préparateur d'eau chaude :

1. Arrêter la pompe de charge.
2. Isoler le circuit primaire du préparateur d'eau chaude en fermant les vannes d'isolement (1).
3. Raccorder le robinet de vidange (2) à l'égout à l'aide d'un tuyau souple.
4. Ouvrir le robinet de vidange (2) et vidanger l'eau du circuit primaire à l'égout.
5. Ouvrir le purgeur du ballon (3) pour accélérer la vidange.
6. Refermer le robinet de vidange (2) et le purgeur (3) après avoir vidangé le réservoir primaire du ballon.

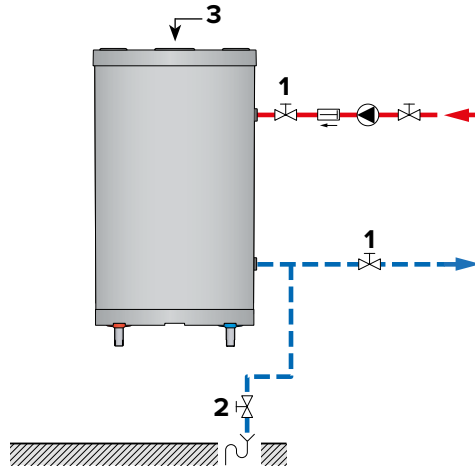
VIDANGE DU RÉSERVOIR SANITAIRE DU BALLON (Figure 4)

Pour vidanger le réservoir sanitaire du préparateur d'eau chaude :

1. Ouvrir à fond le robinet de puisage (3) pendant au moins 60 minutes pour s'assurer que le réservoir sanitaire est refroidi.
2. Fermer le robinet d'alimentation (1) et la vanne d'isolement (4).
3. Connecter le robinet de vidange (2) à l'égout à l'aide d'un tuyau souple.
4. Ouvrir le robinet de vidange (2) et vidanger l'eau du réservoir sanitaire à l'égout.
5. Ouvrir le robinet de puisage (3) pour accélérer la vidange du ballon. S'il est situé plus bas que le raccord au ballon, ouvrir un robinet de puisage situé plus haut dans l'installation.
6. Refermer le robinet de vidange (2) et le robinet de puisage (3) après avoir vidangé le réservoir sanitaire du ballon.

REMISE EN SERVICE APRÈS ENTRETIEN

Voir le chapitre "Mise en service", page 21.



— — — — — Eau froide
 — — — — — Eau chaude

Figure 3

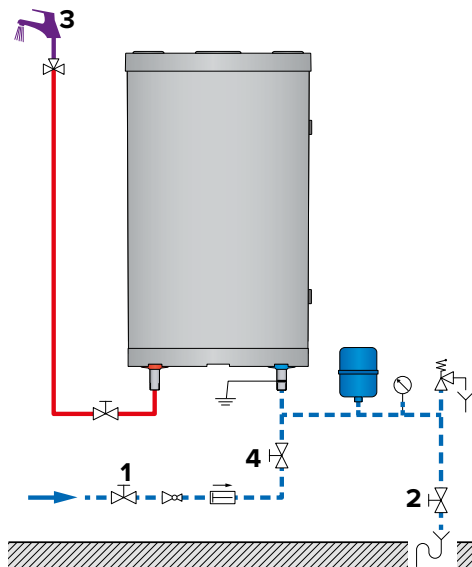
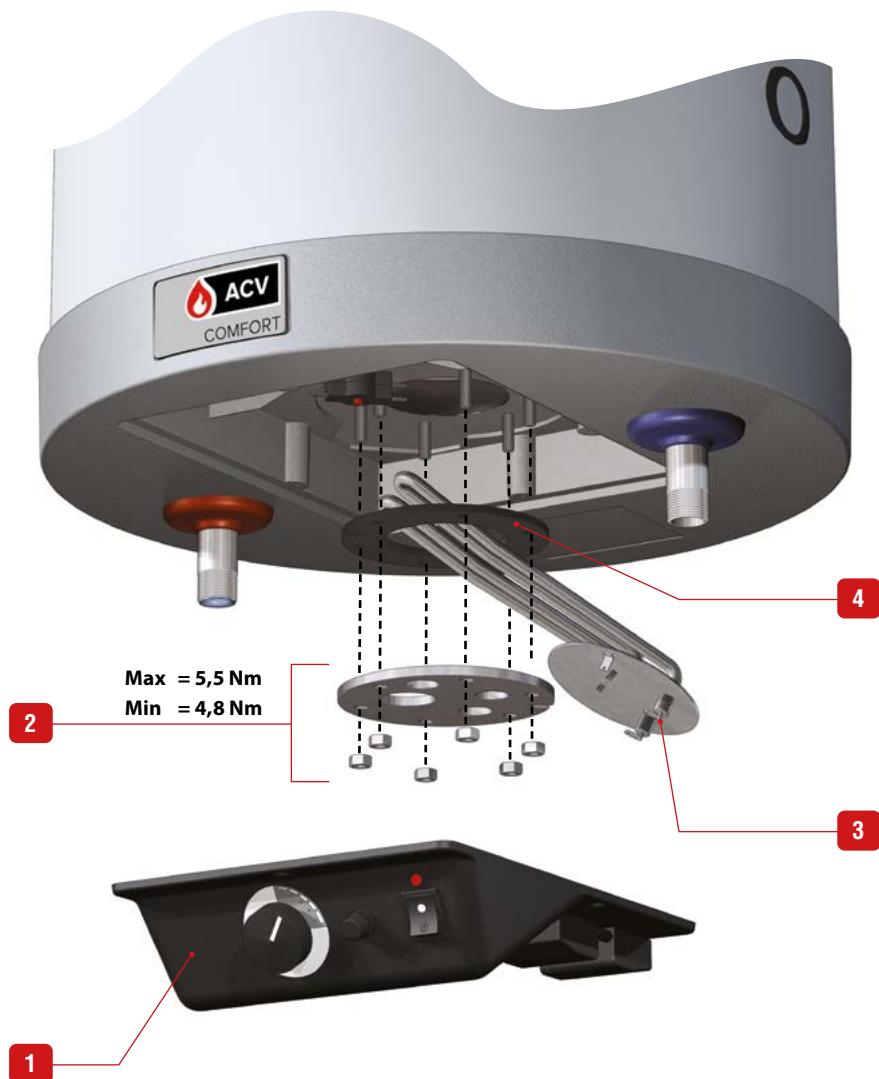


Figure 4

REPLACEMENT DE LA RÉSISTANCE ÉLECTRIQUE

- Couper l'alimentation électrique.
- Attention à la température du ballon.
- Vidanger le circuit primaire du ballon.

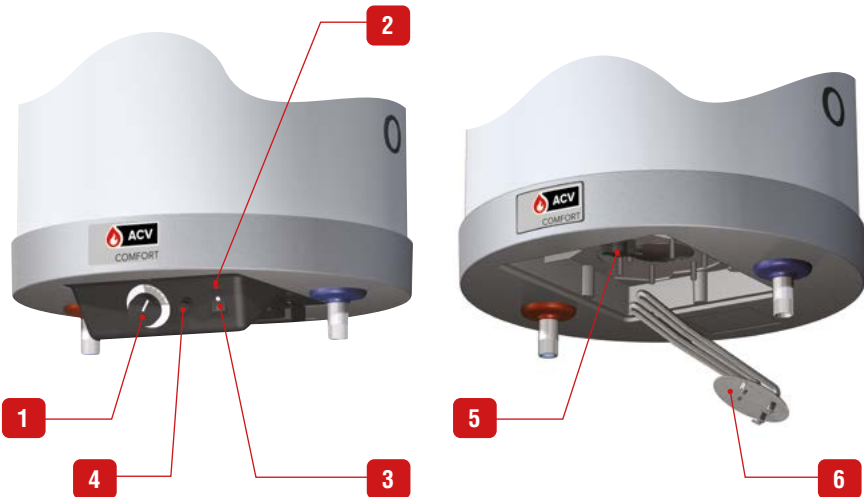


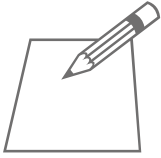
RECHERCHE DES CAUSES DE PANNE

Que faire s'il n'y a pas d'eau chaude sanitaire ?

1	Vérifier l'alimentation électrique si le ballon fonctionne en mode chauffe-eau (résistance électrique activée).
2	Vérifier le bon fonctionnement de la chaudière si le ballon y est couplé, et du thermostat de réglage.
3	Vérifier le bon fonctionnement du circulateur et le remplacer le cas échéant.
4	Vérifier le fusible et le remplacer le cas échéant.
5	Vérifier le thermostat de sécurité du ballon et le remplacer si nécessaire.
6	Vérifier la résistance électrique et la remplacer si nécessaire.

1. Thermostat de réglage [60/80°C]
2. Témoin de fonctionnement de la résistance
3. Interrupteur été/hiver
4. Fusible FF 12,5 A
5. Thermostat de sécurité à réarmement manuel [89°C max.]
6. Résistance électrique





A series of horizontal dotted lines for writing, starting from the top right of the notepad illustration and extending across the page.



A series of horizontal dotted lines for writing, starting from the top right of the notepad illustration and extending across the page.



Groupe Atlantic Manufacturing Belgium
Rue Henry Becquerel, 1
7180 Seneffe
Belgium