

Comfort

100 - 130 - 160 - 210 - 240



INSTALACIÓN, Uso Y MANTENIMIENTO

Instrucciones para el
instalador y el usuario

RECOMENDACIONES GENERALES	4
INFORMACIONES DE PRODUCTO	5
Etiquetado energético.....	5
Placa de características.....	6
DESCRIPCIÓN DEL APARATO	7
Modelos - Comfort 100 - 130 - 160 - 210 - 240	7
CARACTERÍSTICAS TÉCNICAS	8
Dimensiones y características principales.....	8
Rendimiento.....	10
INSTALACIÓN	11
Instrucciones de seguridad	11
Embalaje.....	13
Herramientas.....	13
Emplazamiento : Comfort 100 - 130 - 160 - 210 - 240.....	14
Kits y Accesorios disponibles.....	15
Conexión.....	16
PUESTA EN SERVICIO	19
Instrucciones de seguridad para el llenado.....	19
Llenado	20
Comprobaciones antes de la puesta en servicio del aparato	22
Procedimiento de puesta en servicio.....	22

MANTENIMIENTO.....	23
Control periódico por el usuario	23
Mantenimiento anual.....	23
Vaciado	24
Retorno al funcionamiento del acumulador después del mantenimiento .	24

NOTAS

Este manual contiene información importante sobre la instalación, la puesta en servicio y el mantenimiento del acumulador de agua caliente.

Estas instrucciones deben ser entregadas al usuario, que deberá conservarlas cuidadosamente.

Declinamos toda responsabilidad en caso de daños debidos al incumplimiento de las instrucciones que figuran en este manual técnico.



Recomendaciones esenciales para la seguridad

- Se prohíbe realizar cualquier modificación en el interior del aparato sin el acuerdo previo y por escrito del fabricante.
- La instalación deberá ser realizada por un técnico cualificado de conformidad con las normas y códigos locales vigentes.
- La instalación debe cumplir con la normativa establecida en este manual, con los estándares y regulaciones aplicables a las instalaciones.
- El incumplimiento de las instrucciones relativas a las operaciones y procedimientos de control puede provocar daños a las personas o riesgos de contaminación medioambiental.
- El fabricante no aceptará ninguna responsabilidad por daños derivados de un fallo en la instalación o en caso de utilización de aparatos o accesorios que no hayan sido especificados por el fabricante.



Instrucciones básicas para el correcto funcionamiento de la instalación

- En caso de anomalía, póngase en contacto con su instalador o empresa de mantenimiento autorizada.
- Las piezas defectuosas sólo se podrán sustituir por piezas de fábrica originales.
- Nuestros acumuladores preparadores de agua caliente están diseñados y fabricados exclusivamente para calentar y almacenar agua caliente sanitaria.
- Los preparadores de agua caliente sanitaria son calentados solamente por agua de calefacción en circuito cerrado.



Notas generales

- El fabricante se reserva el derecho de modificar las características técnicas y los equipamientos de sus productos sin previo aviso. Por favor verifique la presencia de una nueva versión de este documento en www.acv.com.
- La disponibilidad de determinados modelos, así como sus accesorios, puede variar en función del mercado.
- El número de pieza (P/N) y el número de serie (S/N) del acumulador vienen indicadas en la placa del mismo y deben ser comunicadas a ACV en caso de reclamación en garantía. En caso contrario, no se atenderá la reclamación.
- A pesar de las estrictas normas de calidad que ACV impone en sus aparatos durante la producción, el control y el transporte, es posible que se produzcan averías. Notifique estas averías inmediatamente a su instalador autorizado.

ETIQUETADO ENERGÉTICO

PRODUCT FICHE

Groupe Atlantic Manufacturing Belgium

Rue Henry Becquerel, 1
7180 Seneffe
BELGIUM



Product Model

- Comfort 100
- Comfort 130
- Comfort 160
- Comfort 210
- Comfort 240

General purpose hot water storage tank



	Comfort				
	100	130	160	210	240
Energy efficiency class	C	C	C	C	C
Standing Loss *	56 W	62 W	69 W	75 W	78 W
Hot water storage volume	105L	130L	161L	203L	242L

* According to EN12897:2016

PLACA DE CARACTERÍSTICAS


Group Atlantic Manufacturing Belgium
Rue Henry Becquaertel, 1
B-7180 Senefte
www.acv.com
Made in Slovakia

Type: **Comfort 100**

UK
CA

Sanitary Operating Pressure	8,6 bar
Primary Operating Pressure	3 bar
Maximum Design Pressure	10 bar
Primary Heating Power Input	18 kW
Primary Flow Rate	0,70 L/s
Actual Capacity	75 L
Standing Heat Loss	1,34 kWh/24h
Maximum Sanitary Temperature	80°C
Operating Voltage	230 V 50 Hz

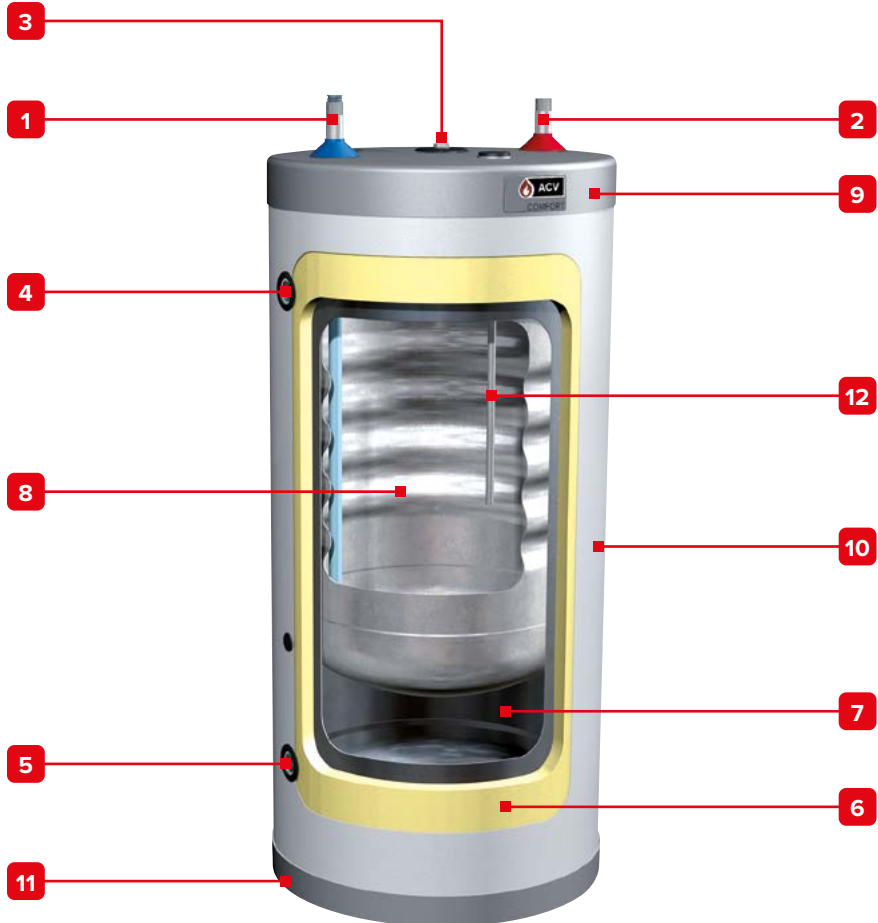
Measured acc. to EN 12897:2016



(21) A198004 (81) 06631201 (92) 2022

MODELOS - Comfort 100 - 130 - 160 - 210 - 240

"Comfort" es un depósito de acumulación de agua caliente para montaje en suelo que forma parte de un sistema de calefacción. Basado en el diseño ACV tipo doble tanque, este depósito se puede instalar en el suelo o bien en posición mural con ayuda de las fijaciones suministradas opcionalmente.

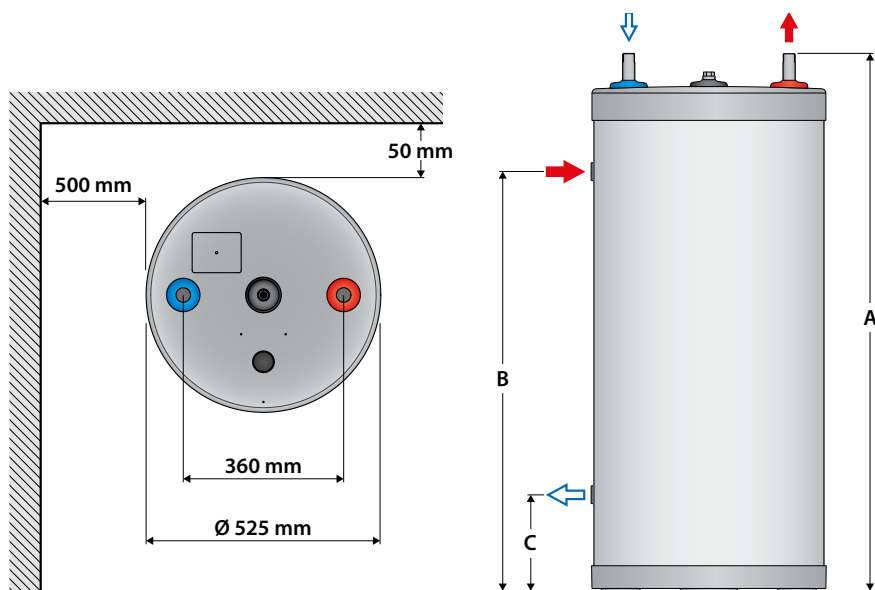


Leyenda

- | | |
|--|--|
| 1. Entrada de agua fría sanitaria | 7. Depósito primario de acero al carbono |
| 2. Salida de agua caliente sanitaria | 8. Depósito ACS de acero inoxidable |
| 3. Purgador de aire manual | 9. Cubierta de polipropileno rígido |
| 4. Entrada de fluido primario | 10. Envoltorio exterior de polipropileno |
| 5. Salida de fluido primario | 11. Zócalo de polipropileno rígido |
| 6. 30 mm de aislamiento de poliuretano | 12. Vaina de guante de acero inoxidable |

DIMENSIONES Y CARACTERÍSTICAS PRINCIPALES

Dimensiones del deposito		Comfort				
		100	130	160	210	240
A	mm	845	1005	1205	1475	1720
B	mm	580	740	940	1210	1455
C	mm	215	215	215	215	210
Peso en vacío	Kg	37	40	47	58	65



COLOCACIÓN

El preparador de agua caliente debe instalarse en un local seco y protegido de la intemperie.

Escoger el emplazamiento más conveniente en función de la posición de la caldera y de la cercanía de la distribución de agua caliente, para reducir las pérdidas de temperatura por las tuberías y minimizar las pérdidas de carga.



Es importante prever suficiente espacio libre para poder maniobrar al sustituir, en caso necesario, la vaina de pvc del tubo de entrada de agua fría, así como la vaina de inoxidable de la sonda durante el mantenimiento.

La instalación puede realizarse o bien en el suelo o bien en posición mural con ayuda de las fijaciones suministradas opcionalmente.

Características principales		Comfort				
		100	130	160	210	240
Capacidad total	L	105	130	161	203	242
Capacidad del circuito primario	L	30	55	62	77	78
Capacidad del circuito ACS	L	75	75	99	126	164
Conexión del circuito primario [F]	"	1	1	1	1	1
Conexión sanitaria [M]	"	3/4	3/4	3/4	3/4	3/4
Pérdida de carga primario*	mbar	19,6	22,4	23,5	40,6	46,5
Superficie de calentamiento	m ²	1,03	1,03	1,26	1,54	1,94
Presión máxima de diseño*	bar	10	10	10	10	10
Rendimiento de recalentamiento - entrada de energía de calefacción primaria	kW	18,4	18,4	24,7	32,2	39,2
Caudal del fluido primario (para lograr el rendimiento de recalentamiento)*	L/sec.	0,7	0,7	0,7	1,25	1,25
Tiempo de recalentamiento*	min	10	10	10	9	9
Pérdidas de calor en reposo*	kWh/24h	1,34	1,49	1,66	1,80	1,87
	W	56	62	69	75	78

* Segun EN12897:2016

Condiciones máximas de uso		Comfort				
		100	130	160	210	240
Presión máxima de servicio - primario	bar	3	3	3	3	3
Presión máxima de servicio - sanitario	bar	8,6	8,6	8,6	8,6	8,6
Presión de red (circuito de ACS)	bar	6	6	6	6	6
Temperatura máxima - primario	°C	90	90	90	90	90
Temperatura máxima - ACS	°C	80	80	80	80	80
Calidad del agua		<ul style="list-style-type: none"> • Chlorides < 150 mg/L • 6 ≤ pH ≤ 8 • Si la dureza del agua es > 20°fH, es aconsejable instalar un descalcificador de agua 				

RENDIMIENTO

Rendimiento en agua caliente sanitaria*		Comfort				
		100	130	160	210	240
Caudal punta a 45 °C	L/10'	182	202	275	348	469
Caudal punta a 60 °C	L/10'	105	117	161	209	272
Caudal punta 1ra hora a 45 °C	L/60'	604	672	911	1156	1560
Caudal punta 1ra hora a 60 °C	L/60'	345	384	549	689	913
Caudal continuo a 45 °C	L/h	507	564	763	970	1309
Caudal continuo a 60 °C	L/h	288	320	465	576	769

* Condiciones: temperatura circ. primario.: 85°C - ΔT: 10°C - Temp. entrada agua fría: 10°C

INSTRUCCIONES DE SEGURIDAD



Instrucciones generales

- Las conexiones (eléctricas, hidráulicas) deben realizarse siguiendo los reglamentos y estándares en vigor.
- Si el punto de servicio está lejos del acumulador, se debe instalar un sistema de recirculación para obtener agua caliente de forma inmediata.



Instrucciones básicas para el correcto funcionamiento de la instalación.

- El acumulador de agua caliente debe instalarse en un local seco y protegido de la intemperie.
- Instale el acumulador de manera que sea fácilmente accesible.
- Para evitar cualquier riesgo de corrosión, conectar el acumulador de acero inoxidable directamente a tierra. Use una toma de tierra ajustable (ver ejemplo abajo) en una de las conexiones sanitarias para su conexión a la tierra de la instalación. Sección de cable recomendada: 2,5mm².



- Asegúrese de instalar una válvula reductora de presión tarada a 4,5 bar en el circuito de ACS si la presión de la red es mayor de 6 bar.
- En el circuito de ACS, instale un grupo de seguridad, compuesto de una válvula de seguridad tarada a 7 bar, una válvula para toma de muestra y una válvula de corte.
- Recordar conducir la salida de la válvula de seguridad al desagüe de la instalación.
- Para evitar que se derrame agua encima del acumulador, el grupo de seguridad sanitario nunca debe instalarse encima del acumulador.
- La instalación de un vaso sanitario de expansión evitará escapes en la válvula de seguridad (pérdida de agua).
- Capacidad de los vasos sanitarios de expansión:
 - 5 Litros: para los modelos: 100 - 130
 - 8 Litros: para los modelos: 160 - 210
 - 12 Litros: para el modelo: 240



Remitirse a las instrucciones técnicas del fabricante del vaso de expansión para más detalles.



Instrucciones básicas para la seguridad de las personas y del medio ambiente

- ¡El agua caliente puede quemar !
En caso de extracciones repetitivas de agua caliente en pequeñas cantidades, puede producirse un efecto de «estratificación» en el acumulador. La capa superior de agua caliente puede alcanzar temperaturas muy elevadas.
- ACV recomienda utilizar una válvula mezcladora termostática ajustada para suministrar agua caliente a un máximo de 60°C.
- El agua caliente para el lavado de la ropa, la vajilla y otros usos puede provocar graves quemaduras.
- No deje nunca a niños, personas mayores, enfermos o personas discapacitadas sin vigilancia en la bañera o en la ducha, para evitar que se expongan a un agua excesivamente caliente que pueda causar graves quemaduras.
- No deje nunca que los niños pequeños llenen la bañera con agua caliente ellos solos.
- Ajustar la temperatura del agua conforme al uso y a los códigos de fontanería.
- Existe un riesgo de desarrollo bacteriano, incluida la Legionella pneumophila, si no se mantiene una temperatura mínima de 60°C tanto en el almacenamiento como en la red de distribución de agua caliente.



Instrucciones esenciales para la seguridad eléctrica

- Las conexiones eléctricas las debe realizar un instalador autorizado.
- Asegúrese de que el aparato esté conectado a tierra.
- Instale un interruptor y un fusible del amperaje recomendado en el exterior del acumulador, a fin de poder cortar la corriente para el mantenimiento del aparato o antes de realizar cualquier otra operación en el mismo.
- Corte el suministro antes de realizar cualquier operación en el circuito eléctrico del aparato.
- Este aparato no ha sido diseñado para ser usado por personas (incluidos niños) con capacidades físicas, sensoriales o mentales reducidas o falta de experiencia o conocimiento, a menos que se hallen bajo la supervisión de una persona responsable de su seguridad.

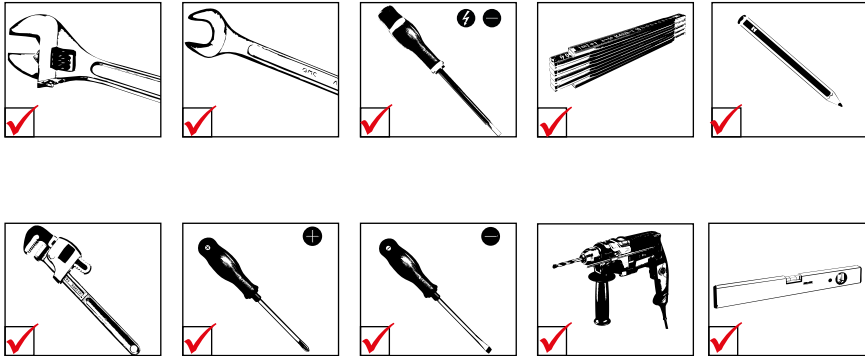
EMBALAJE

Todos los aparatos son probados, embalados y enviados individualmente.

Contenido del embalaje

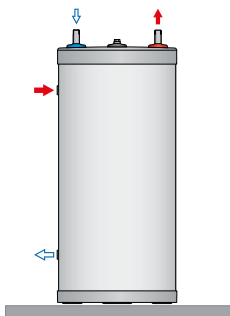
- Un acumulador productor de agua caliente Comfort.
- Unas Instrucciones de instalación, uso y mantenimiento.
- Una etiqueta energética

HERRAMIENTAS

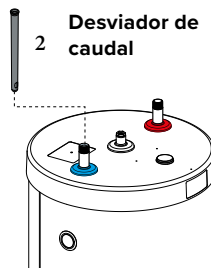
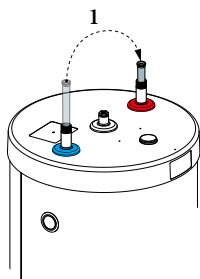
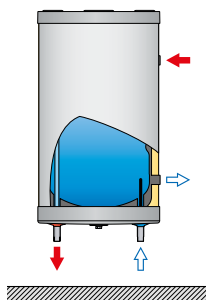


EMPLAZAMIENTO : COMFORT 100 - 130 - 160 - 210 - 240

Posición al suelo

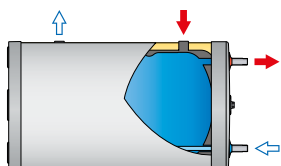


Posición vertical en la pared : conexión sanitaria hacia abajo

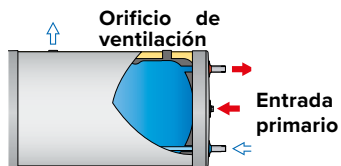


Posición horizontal en la pared : conexión sanitaria hacia la derecha

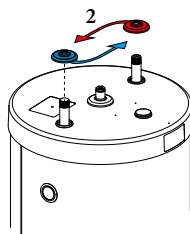
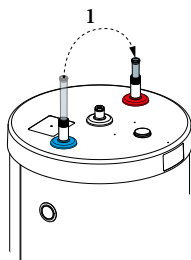
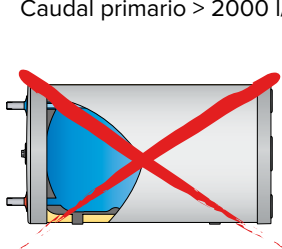
ACV no recomienda la instalación en posición horizontal, ya que se incrementará el tiempo de calentamiento y se reducirán las producciones de A.C.S.



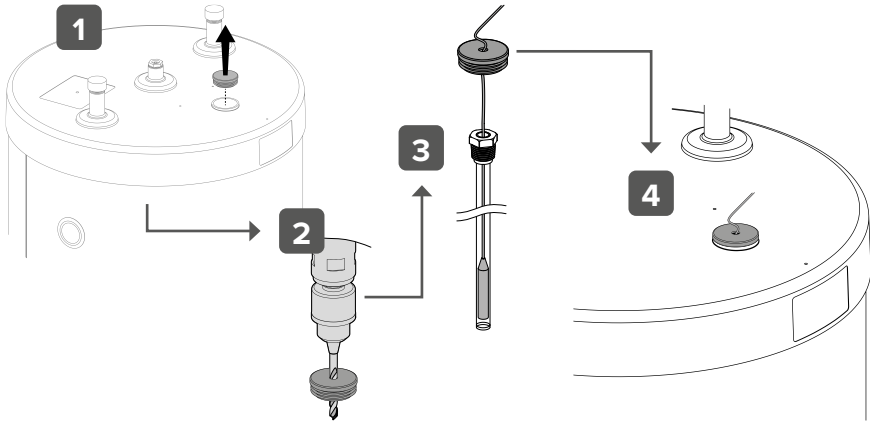
Caudal primario > 2000 l/h



Caudal primario ≤ 2000 l/h



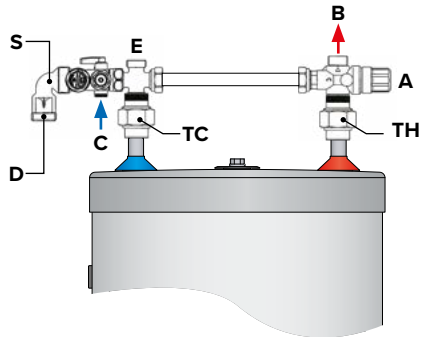
COLOCACIÓN DE LA Sonda SANITARIA



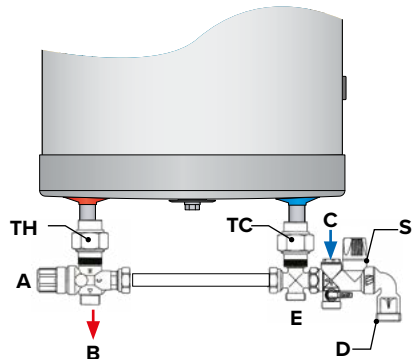
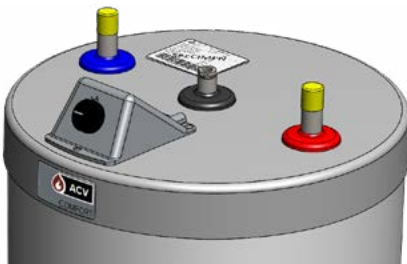
KITS Y ACCESORIOS DISPONIBLES

Kit de conexión sanitaria en opción
(código: 10800102)

- A. Mezclador termostático
- B. Salida agua caliente sanitaria mezclada
- C. Alimentación de agua fría sanitaria
- D. Conexión vaciado
- E. Conexión de vaso de expansión sanitario
- S. Grupo de seguridad (10 bares)
- TH. Salida de agua caliente del acumulador
- TC. Entrada de agua fría del acumulador



Thermostat control kit (60-80°)
(code: A1002275)



CONEXIÓN



Instrucciones básicas para la seguridad de las personas y del medio ambiente

- Respetar las instrucciones de seguridad. El no cumplimiento de las mismas pueden causar daños a la instalación así como a las personas pudiendo causar daños graves e incluso la muerte.
- ¡El agua caliente puede quemar! ACV recomienda utilizar una válvula mezcladora termostática ajustada para suministrar agua caliente a un máximo de 60°C.



Instrucciones básicas para el correcto funcionamiento de la instalación.

- El acumulador interno de ACS deberá estar equipado de los elementos de seguridad necesarios tales como válvula de seguridad de ACS tarada a 7 bar y vaso de expansión de ACS con el volumen requerido en función del tamaño del acumulador. Asegurarse que el circuito entre el interacumulador y la válvula de seguridad siempre esté abierto.
- La tercera toma de conexión del interacumulador (si hay) puede ser usada como toma de recirculación. En caso de no emplear esta toma, es necesario eliminar el tapón de plástica que viene de fábrica e instalar un tapón roscado apropiado.

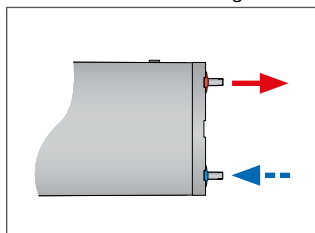


Instrucciones generales

- En algunos países, los kits sanitarios deben someterse a certificación.
- Las siguientes imágenes, son esquemas que explican los principios básicos de los diferentes tipos de conexiones.

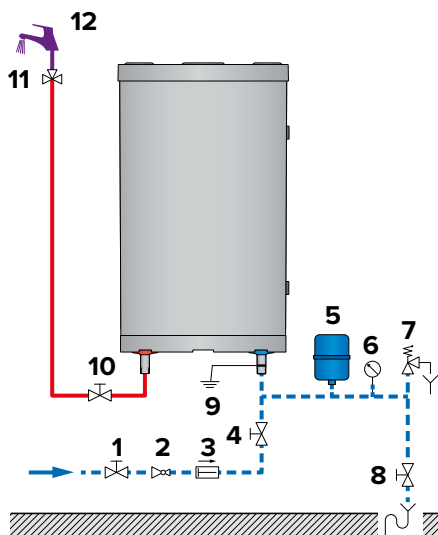
CONEXIÓN DE ACS (Montaje mural típico)

1. Válvula de suministro de ACS.
2. Válvula reductora de presión (tarada a 4,5 bar)
3. Válvula anti-retorno
4. Grifo de corte
5. Vaso de expansión sanitario
6. Manómetro
7. Válvula de seguridad
8. Llave de vaciado
9. Puesta a tierra
10. Grifo de corte
11. Válvula mezcladora termostática
12. Grifo consumo de agua caliente



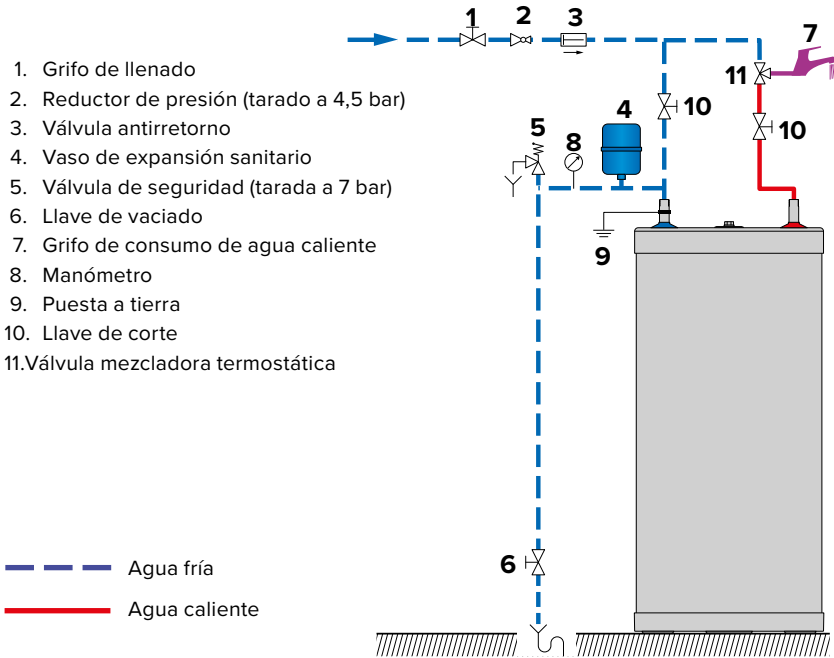
Montaje horizontal

— Agua fría
— Agua caliente



Montaje vertical

CONEXIÓN DE ACS (Montaje típico al suelo)

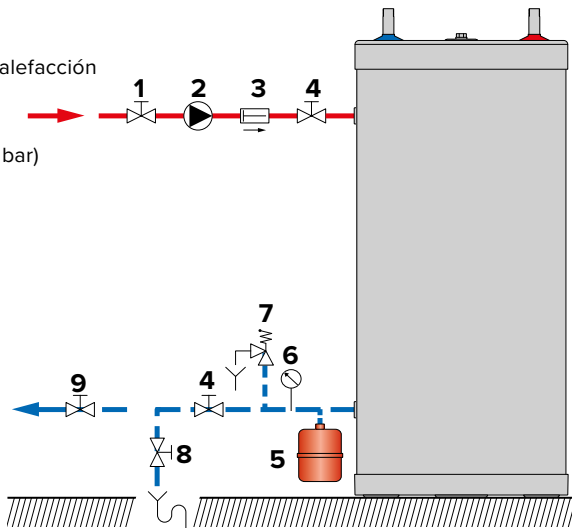


1. Grifo de llenado
2. Reductor de presión (tarado a 4,5 bar)
3. Válvula antirretorno
4. Vaso de expansión sanitario
5. Válvula de seguridad (tarada a 7 bar)
6. Llave de vaciado
7. Grifo de consumo de agua caliente
8. Manómetro
9. Puesta a tierra
10. Llave de corte
11. Válvula mezcladora termostática

— — — — — Agua fría
 — — — — — Agua caliente

CONEXIÓN AL CIRCUITO DE CALEFACCIÓN (Montaje típico al suelo)

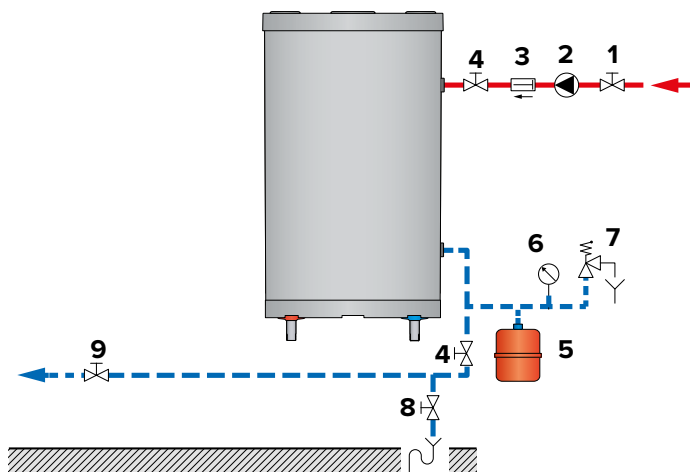
1. Grifo de llenado circuito calefacción
2. Bomba de circulación
3. Válvula antirretorno
4. Llave de corte circuito calefacción
5. Vaso de expansión
6. Manómetro
7. Válvula de seguridad (3 bar)
8. Llave de vaciado
9. Llave de corte



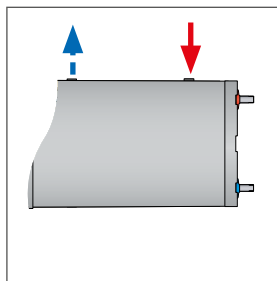
CONEXIÓN AL CIRCUITO DE CALEFACCIÓN (Montaje mural típico)

1. Grifo de llenado circuito calefacción
2. Bomba de circulación
3. Válvula antirretorno
4. Llave de corte circuito calefacción
5. Vaso de expansión
6. Manómetro
7. Válvula de seguridad (3 bar)
8. Llave de vaciado
9. Llave de corte

Agua fría
 Agua caliente



Montaje vertical



Montaje horizontal

INSTRUCCIONES DE SEGURIDAD PARA EL LLENADO



Instrucciones básicas para la seguridad de las personas y del medio ambiente.


- El depósito de ACS siempre debe estar lleno y bajo presión antes de llenar el circuito de calefacción.
- No utilizar anticongelante de automóvil. Esto podría provocar graves heridas, provocar la muerte o dañar los locales.
- Si es necesario usar anticongelante en el circuito primario, este debe ser compatible con las reglas de Higiene Pública y no ser tóxico. Se recomienda un glicol de propileno de tipo alimentario. Deberá ser diluido de acuerdo al ratio de porcentaje de anticongelante necesario en función de la región donde se instale el aparato.
- Consulte al fabricante para conocer la compatibilidad entre el anticongelante y los materiales de fabricación del acumulador.



Instrucciones básicas para el correcto funcionamiento de la instalación


- Antes de poner en marcha el acumulador preparador de agua caliente y para evitar todo riesgo de fuga durante el funcionamiento de la instalación, realizar un control de estanqueidad.
- El control de estanqueidad del depósito ACS debe realizarse únicamente con agua alimentaria. La presión de ensayo in situ no debe exceder una sobrepresión de 8,6 bares.
- Consultar los datos regionales para verificar la necesidad o no del uso de anticongelante en el circuito primario.
- El uso de anticongelante en el circuito primario, reducirá el rendimiento de transferencia de calor del circuito debido a su coeficiente de transferencia de calor inferior al agua de red.

LLENADO

 Instrucciones básicas para el correcto funcionamiento de la instalación.


- El acumulador de ACS debe estar siempre lleno y a presión antes de poner a presión el circuito primario del acumulador.

LLENADO DEL ACUMULADOR DE ACS (Figura 1)

 Instrucción general

- Recordar conducir la salida de la válvula de seguridad al desagüe de la instalación.
1. Para llenar el acumulador, abrir el grifo de agua caliente (2) ubicado en el la parte más alta de la instalación. Esto ayudará a eliminar el aire encerrado en el interior del acumulador.
 2. Llenar el depósito sanitario de producción de agua caliente abriendo el grifo de llenado (1) y las llaves de corte (3).
 3. Cerrar el grifo de agua caliente (2), después de que el caudal de agua se haya estabilizado y que el aire haya sido totalmente evacuado.
 4. Controlar la estanqueidad de todas las conexiones de la instalación, sobre todo las conexiones entre las tuberías y el acumulador.

LLENADO DEL CIRCUITO PRIMARIO DEL ACUMULADOR (Figura 2)

 Instrucción general

- Si el acumulador se empleará en una instalación con caldera, consultar la instrucciones de la caldera.
1. Comprobar que la llave de vaciado (3) de su instalación primaria esté cerrada.
 2. Abrir las llaves de corte (1) y (2) del circuito calefacción conectado a la caldera.
 3. Abrir el purgador de aire (4) situado en la parte superior del acumulador de producción de agua caliente.
 4. Cuando el aire se haya eliminado, cerrar primero el purgador de aire (4).

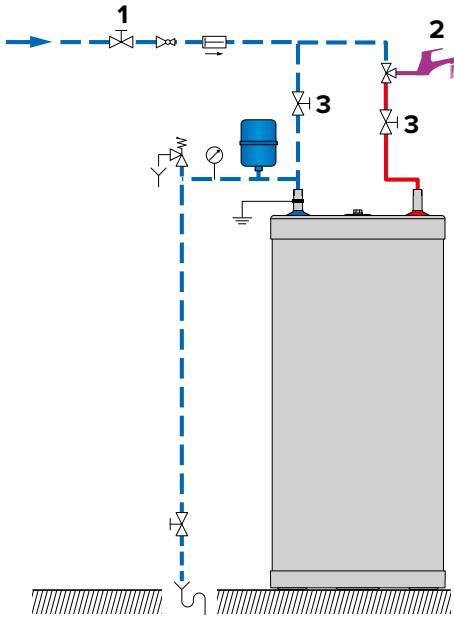


Figura 1

— Agua fría
— Agua caliente

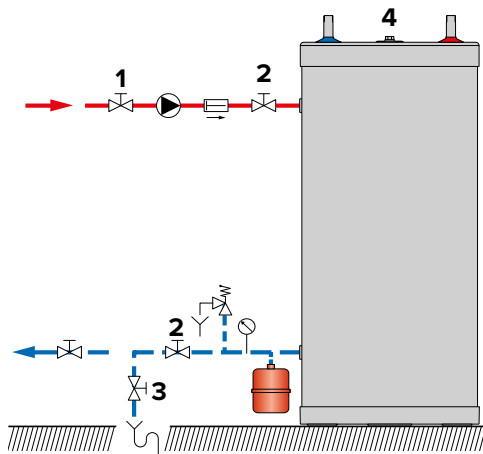
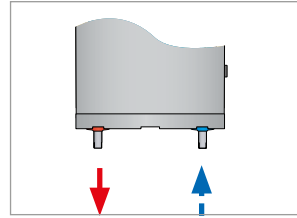
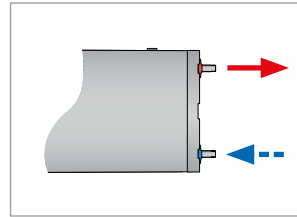


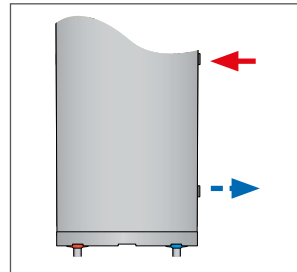
Figura 2



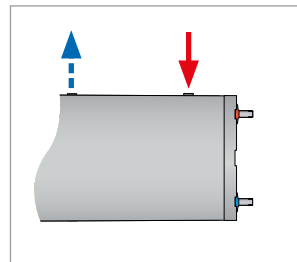
Montaje mural vertical



Montaje mural horizontal



Montaje mural vertical



Montaje mural horizontal

COMPROBACIONES ANTES DE LA PUESTA EN SERVICIO DEL APARATO

- Comprobar que las válvulas de seguridad (sanitaria) y (calefacción) estén instaladas correctamente y las evacuaciones conectadas al desagüe.
- Comprobar que el depósito sanitario y el circuito primario estén llenos de agua.
- Comprobar que el aire se haya purgado correctamente en los dos circuitos.
- Comprobar que el purgador de aire superior del preparador sea estanco.
- Comprobar que las tuberías sanitarias y de calefacción estén conectadas correctamente y no tengan fugas.

PROCEDIMIENTO DE PUESTA EN SERVICIO



Para poner la instalación en marcha, consultar la instrucciones de la caldera.

CONTROL PERIÓDICO POR EL USUARIO

- Comprobar la presión del manómetro del circuito primario: esté entre 0,5 y 1,5 bar.
- Efectuar regularmente una inspección visual de las válvulas, las conexiones y los accesorios para detectar eventuales escapes o algún mal funcionamiento.
- Comprobar periódicamente el purgador de aire situado en la parte superior del acumulador para asegurarse de que no tiene fugas.
- Comprobar que la válvula de seguridad sanitaria funciona bien.
- En caso de que la anomalía persista, póngase en contacto con un técnico o instalador.

MANTENIMIENTO ANUAL



Instrucciones básicas para el correcto funcionamiento de la instalación

- Los tubos de descarga deberán estar abiertos al ambiente. Si el grupo de seguridad «gotea» periódicamente, puede deberse a un problema de expansión o a una obstrucción de la válvula.
- Para la inspección interna se puede emplear la boca de mano. Si no hay, se deberá de emplear una de las conexiones hidráulicas para insertar el visor endoscópico. Se recomienda vaciar el acumulador antes de la inspección.

El servicio de mantenimiento anual, realizado por un técnico, debe incluir:

- La verificación del purgador de aire: la purga de aire puede hacer necesario añadir agua en el sistema.
- Comprobar la presión en el manómetro del circuito primario y el del circuito de ACS.
- La activación manual de la válvula de seguridad sanitaria una vez al año. Esta operación provocará un chorro de agua caliente.
- Comprobar el correcto funcionamiento de las llaves de cierre, elementos de control de la instalación etc. En caso de ser necesario, consultar las instrucciones de cada elemento.

VACIADO



Instrucciones básicas para la seguridad de las personas y del medio ambiente.

- Las válvulas de vaciado descargarán agua a alta temperatura que puede llegar a producir quemaduras. Asegurarse que el área de desagüe de las mismas estén alejadas del contacto con las personas.



Instrucciones esenciales para el conexionado eléctrico

- Cerrar la corriente eléctrica externa al aparato antes de iniciar cualquier manipulación eléctrica en el mismo.



Instrucciones básicas para un funcionamiento correcto de la instalación.

- Vaciar el acumulador si no va a funcionar en invierno y si existe riesgo de helada. Si el agua del circuito primario contiene anticongelante, solamente hay que vaciar el acumulador sanitario. Si el circuito de calefacción no contiene anticongelante, hay que vaciar el circuito de calefacción y el agua sanitaria.
- Antes de vaciar el agua sanitaria, aislar le acumulador para bajar la presión del circuito primario a 1 bar, para proteger el acumulador sanitario contra el riesgo de aplastamiento.

VACIADO DEL DEPÓSITO DE CALEFACCIÓN (Figura 3)

Para vaciar el circuito primario preparador de agua caliente:

1. Parar la bomba de circulación.
2. Aislar el circuito primario del preparador de agua caliente cerrando las llaves (1).
3. Conectar la llave de vaciado (2) al desagüe con un tubo flexible.
4. Abrir la llave de vaciado (2) y vaciar el agua del circuito primario en el desagüe.
5. Abrir el purgador del acumulador (3) para acelerar el vaciado.
6. Cerrar la llave de vaciado (2) y el purgador (3) después de vaciar el depósito primario del acumulador.

VACIADO DEL ACUMULADOR SANITARIO (Figura 4)

Para vaciar el acumulador sanitario del preparador de agua caliente:

1. Abrir completamente el grifo de agua caliente (3) durante 60 minutos aproximadamente para enfriar completamente el acumulador
2. Cerrar el grifo de llenado (1) y la llave de corte (4).
3. Conectar la llave de vaciado (2) al desagüe con un tubo flexible.
4. Abrir la llave de vaciado (2) y vaciar el agua del acumulador sanitario en el desagüe.
5. Para acelerar el drenaje del acumulador, abrir la llave de aireación de la conexión del tubo de agua caliente sanitaria.
6. Cerrar la válvula de vaciado (2) y el grifo de agua caliente (3) después del vaciado del acumulador.

RETORNO AL FUNCIONAMIENTO DEL ACUMULADOR DESPUÉS DEL MANTENIMIENTO

Por favor, consultar el apartado "Procedimiento de puesta en servicio", page 22

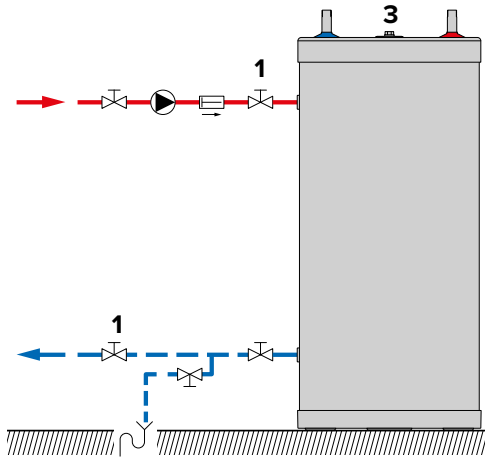
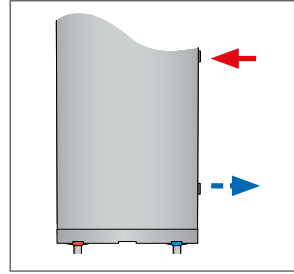
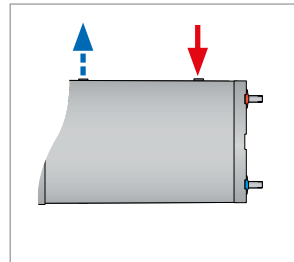


Figura 3

--- Agua fría
 --- Agua caliente



Montaje mural vertical



Montaje mural horizontal

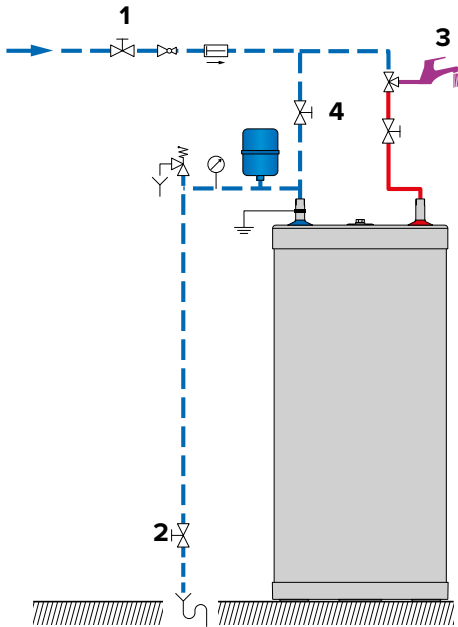
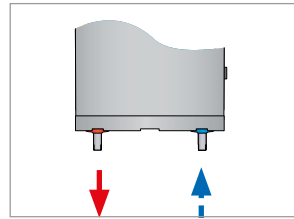
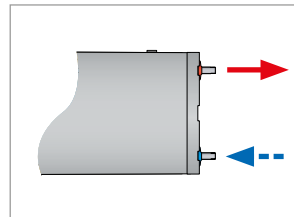


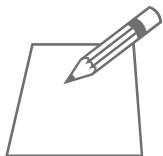
Figura 4



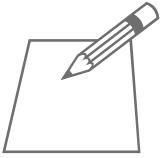
Montaje mural vertical



Montaje mural horizontal



A series of horizontal dotted lines for writing, starting from the top right of the notepad illustration and extending across the page.



A series of horizontal dotted lines for writing, starting from the top right of the notepad illustration and extending across the page.

