






HeatMaster

25 - 35 - 45 - 70 - 85 - 120 TC Evo

**INSTALACIÓN,
USO Y
MANTENIMIENTO**



Instrucciones para el usuario y el instalador

INFORMACIONES GENERALES	3	INSTALACIÓN.....	26
Leyenda de símbolos.....	4	Instrucciones de seguridad para la instalación.....	26
Verificaciones básicas de usuario.....	4	Herramientas requeridas para la instalación.....	26
Fin de la vida útil del producto.....	4	Contenido del embalaje.....	27
GUÍA DEL USUARIO	5	INSTRUCCIONES DE MANEJO.....	27
Panel de mandos y pantalla.....	5	Desembalaje.....	27
pantalla de inicio	6	Preparación de la caldera.....	27
Pantalla en espera	6	Instrucciones de seguridad para los circuitos	
Pantalla de bloqueo	6	hidráulicos	28
Modos de estado	7	Conexión del circuito de ACS.....	28
En caso de problema.....	7	Conexión de la calefacción.....	29
Configuración de la caldera.....	8	Conexión de chimenea	30
Configuración fácil de calefacción 	9	Conexión de gas	31
Configuración Fácil de ACS 	11	Conversión a propano	32
Reinicio de Configuración Fácil 	12	Configuración y ajuste de la instalación.....	34
Configuración Fácil de pantalla 	12	PUESTA EN MARCHA	37
Funcionamiento CC/ACS 	13	Herramientas requeridas para la puesta en marcha.....	37
Descripción del aparato - HeatMaster® 25-35-45-70-85-120 TC Evo	14	Comprobaciones antes de la puesta en marcha	37
CARACTERÍSTICAS TÉCNICAS	15	Puesta en marcha de la caldera	39
Características de combustión	15	Comprobaciones y ajustes del quemador.....	39
Características eléctricas	16	MANTENIMIENTO	40
Datos Erp (Ecodesign).....	17	Instrucciones de seguridad para el mantenimiento.....	40
Características hidráulicas	18	Valores de par de apriete	40
Curva de caída de presión del aparato	18	Herramientas requeridas para el mantenimiento.....	41
Prestación de ACS.....	18	Tareas periódicas de mantenimiento de la caldera ..	41
Condiciones máximas de funcionamiento.....	18	Apagado de la caldera para el mantenimiento	41
Recomendaciones para prevenir la corrosión y los depósitos en el circuito primario	19	Extracción, comprobación y reinstalación del electrodo	43
Características de la conexión de chimenea.....	20	Extracción y reinstalación del quemador - HM 25 a 85 TC Evo.....	44
Tipos de conexión del conducto de humos.....	21	Extracción y reinstalación del quemador - HM 120 TC Evo.....	45
Calculo de la longitud del tubo chimenea	22	Limpiar el intercambiador de calor	46
Cascada : cálculo de la longitud máxima de los conductos de humos.....	23	Reinicio después del mantenimiento	46
Componentes de chimenea aprobados.....	24	RESOLUCIÓN DE AVERÍAS.....	47

Declinamos toda responsabilidad en caso de daños debidos al incumplimiento de las instrucciones que figuran en este manual técnico.

Este manual contiene información importante sobre de la instalación, la puesta en servicio y el mantenimiento de la caldera.

Estas instrucciones deben ser entregadas al usuario, que deberá conservarlas cuidadosamente.



Instrucciones esenciales para la seguridad

- Se prohíbe realizar cualquier modificación en el interior del aparato sin el acuerdo previo y por escrito del fabricante.
- La instalación deberá ser realizada por un técnico cualificado de conformidad con las normas y códigos locales vigentes.
- La instalación debe cumplir con la normativa establecida en este manual, con los estándares y regulaciones aplicables a las instalaciones.
- El incumplimiento de las instrucciones relativas a las operaciones y procedimientos de control puede provocar daños a las personas o riesgos de contaminación medioambiental.
- El fabricante no aceptará ninguna responsabilidad por daños derivados de un fallo en la instalación o en caso de utilización de aparatos o accesorios que no hayan sido especificados por el fabricante.



Instrucciones esenciales para el correcto funcionamiento de la instalación

- Con el fin de garantizar el funcionamiento correcto y seguro del aparato, deberá ser revisado una vez al año por un instalador o una empresa de mantenimiento autorizada, quien realizará el mantenimiento del aparato.
- En caso de anomalía, póngase en contacto con su instalador o empresa de mantenimiento autorizada.
- Las piezas defectuosas sólo se podrán sustituir por piezas de fábrica originales.



Notas generales

- El fabricante se reserva el derecho de modificar las características técnicas y los equipamientos de sus productos sin previo aviso. Por favor verifique la presencia de una nueva versión de este documento en www.acv.com, en la página de documentación.
- La disponibilidad de determinados modelos, así como sus accesorios, puede variar en función del mercado.
- A pesar de las estrictas normas de calidad que ACV impone en sus aparatos durante la producción, el control y el transporte, es posible que se produzcan averías. Notifique estas averías inmediatamente a su instalador autorizado.

INSTRUCCIONES GENERALES DE SEGURIDAD PARA APARATOS DE GAS

En caso de que note olor a gas:

- Cierre inmediatamente la válvula de alimentación de gas.
- Airee la habitación abriendo puertas y ventanas.
- No utilice aparatos eléctricos y no accione interruptores.
- Notifique al proveedor de gas y/o a la empresa instaladora.

NO ALMACENE PRODUCTOS INFLAMABLES O CORROSIVOS, PINTURAS, DISOLVENTES, SALES, PRODUCTOS DE CLORO Y OTROS PRODUCTOS DETERGENTES CERCA DEL APARATO.

ESTE APARATO PUEDE SER UTILIZADO POR NIÑOS A PARTIR DE LOS 8 AÑOS Y POR PERSONAS CON CAPACIDADES FÍSICAS, SENSORIALES O MENTALES REDUCIDAS O QUE NO TENGAN NI EXPERIENCIA NI CONOCIMIENTO, SIEMPRE QUE ESTÉN SUPERVISADOS O HAYAN RECIBIDO INSTRUCCIONES SOBRE EL USO SEGURO DEL APARATO Y COMPRENDAN LOS RIESGOS.

LOS NIÑOS NO DEBERÁN REALIZAR LA LIMPIEZA O EL MANTENIMIENTO DEL APARATO SIN LA DEBIDA SUPERVISIÓN.

LOS NIÑOS NO DEBERÁN JUGAR CON EL APARATO.




UN PRODUCTO SECUNDARIO DE CUALQUIER APARATO QUE FUNCIONA CON GAS ES EL MONÓXIDO DE CARBONO. ACV RECOMIENDA, EN TODOS LOS CASOS, LA INSTALACIÓN DE UN MÍNIMO DE DOS DETECTORES DE MONÓXIDO DE CARBONO CON UNA ALARMA Y UNA BATERÍA DE RESERVA; UNO EN LA SALA TÉCNICA DONDE ESTÁ INSTALADA LA CALDERA Y OTRO INSTALADO EN LAS ZONAS COMUNES FUERA DE LOS DORMITORIOS.

LEYENDA DE SÍMBOLOS







Símbolos en el embalaje

	Frágil
	Manténgase seco
	Manténgase de pie
	Riesgo de vuelco
	Use carretilla de mano o para pallets para el transporte


Símbolos en el aparato

	Circuito de agua caliente sanitaria (ACS)
	Circuito primario
	Electricidad

Símbolos en el manual

	Instrucción esencial para la seguridad (de las personas y del material)
	Instrucción esencial para la seguridad eléctrica (peligro eléctrico)
	Instrucción esencial para el correcto funcionamiento del aparato o de la instalación
	Nota general
	Válvula de seguridad que conectar a la red de alcantarillado
	Conexión a la red de alcantarillado

VERIFICACIONES BÁSICAS DE USUARIO

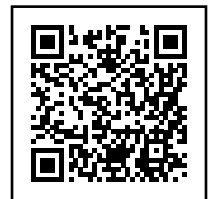
 **ACV recomienda las siguientes verificaciones básicas al menos cada 6 meses:**

- Asegúrese de que la presión del agua de la instalación está a 1 bar cuando está fría. Si la presión desciende por debajo de 0,7 bar, el presostato de falta de agua incorporado bloquea el aparato hasta que la presión del sistema vuelve a ser superior a 1,2 bar.
- Si fuera necesario rellenar el sistema para mantener la presión mínima recomendada, apague el aparato y añada solo pequeñas cantidades de agua poco a poco cada vez. Si se añade una gran cantidad de agua fría en una caldera caliente, la caldera puede ser dañada definitivamente.
- Si el sistema necesita ser rellenado regularmente con agua, por favor póngase en contacto con su instalador.
- Compruebe regularmente que no hay agua en el suelo de delante de la caldera. Si hubiera, contacte con su instalador.
- Si se ha instalado un sistema de neutralización de condensado, revíselo y hágalo limpiar con regularidad.
- Verifique regularmente que no haya un mensaje de error en la pantalla. Consulte también la tabla en *"En caso de problema..." en la pág. 7* o a un técnico cualificado.



Notas generales

- El usuario final solo deberá manejar los parámetros básicos de funcionamiento de la caldera explicados en el apartado *"Configuración de la caldera" en la pág. 8*, una vez que haya recibido del instalador todas las instrucciones relevantes. Cualquier otro modo más avanzado de parametrización de la caldera deberá ser realizada por un técnico cualificado.
- Si el usuario final hace un uso indebido del código de instalación para acceder a los parámetros específicos del instalador e introduce cambios que provocan un fallo del sistema, este no quedará cubierto por la garantía.
- Para consultar información adicional sobre el uso y manejo del panel de mandos ACVMax, consulte el Manual del instalador, disponible en www.acv.com.



FIN DE LA VIDA ÚTIL DEL PRODUCTO




Al final de la vida útil del producto, no elimine el producto como residuo sólido urbano. Entréguelo a un centro de recogida diferenciada de residuos.

Póngase en contacto con su instalador o su representante de ACV para retirar y eliminar su aparato.



PANEL DE MANDOS Y PANTALLA

- 1- **Panel de mandos ACVMax Touch** - Se compone de una pantalla LCD y teclas que reaccionan al tacto.
- 2- **Pantalla LCD del ACVMax Touch** - Es el panel de mandos de la caldera e indica los parámetros de funcionamiento, los códigos de error y los parámetros de configuración de la caldera. Se muestra una serie de pantallas, cada una mostrando la información o iconos. Los iconos principales se detallan en la pagina siguiente.
- 3- **Función Instalador** - Al presionar simultáneamente las teclas de flecha arriba y abajo durante 3 segundos, el instalador puede abrir la ventana del código de acceso del controlador ACVMax y configurar el sistema una vez rellenado el código.
- 4- **Flechas y tecla OK/Reset** - Permiten navegar a través de los controles de ACVMax, parametrizar la caldera, aumentar o disminuir los valores que aparecen en pantalla, así como acceder a las visualizaciones del menú usuario de la misma. La tecla OK también se utiliza para reinicializar la caldera después de un bloqueo (siga las instrucciones de la pantalla).
- 5- **Tecla modo reposo** - para poner la unidad en modo de reposo.



Al presionar la tecla  la unidad está en modo de reposo pero no está aislada de la fuente de alimentación. Por lo tanto, la corriente todavía está presente en la unidad. Por su seguridad, desconecte la alimentación eléctrica de la unidad antes de realizar el mantenimiento o cualquier conexión eléctrica para evitar un posible riesgo de descarga eléctrica. El no hacerlo puede causar lesiones graves, o la muerte.








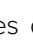

- Cuando se pone en modo de reposo usando la tecla,  el aparato no reaccionará a ninguna demanda de calor. Sin embargo, las funciones básicas de protección del aparato (como la protección contra las heladas etc.) permanecen activas.
 - Además, las flechas ya no se iluminan, y la iluminación de la tecla  se atenúa.
- 6- **Interruptor principal de la caldera** - Para encender y apagar el aparato. Cuando el aparato está apagado, no se suministra energía eléctrica al aparato.

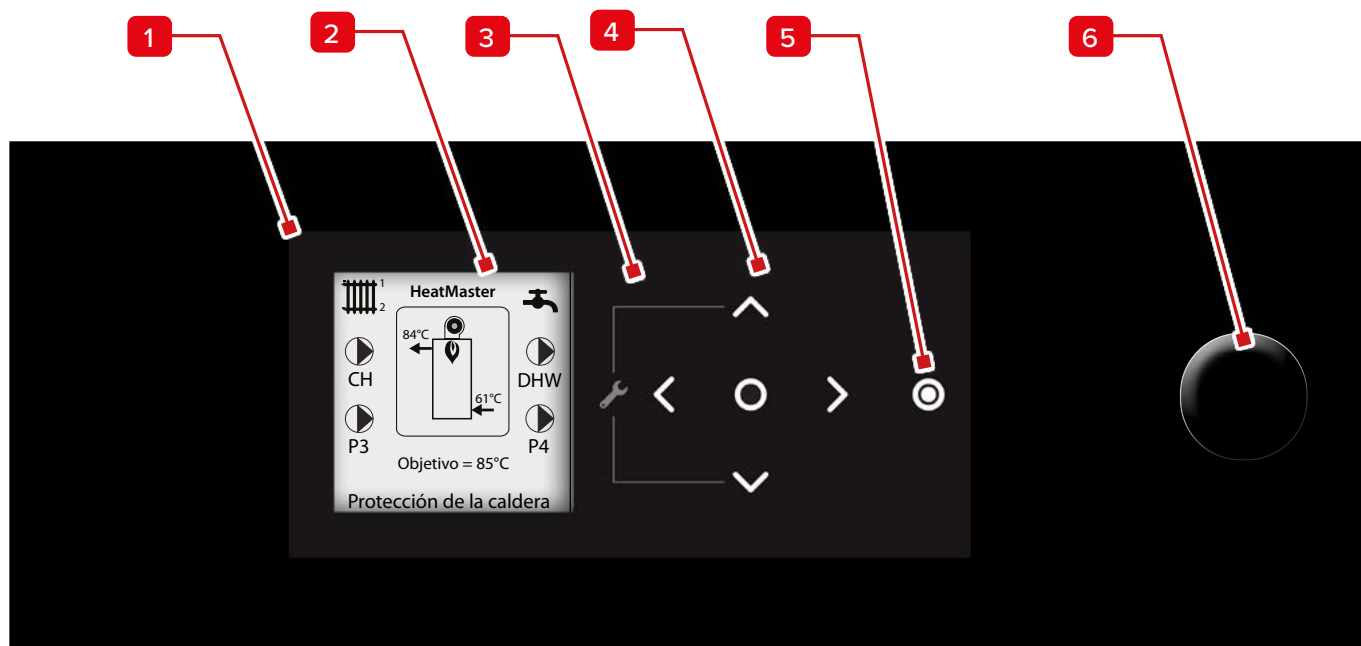
La navegación por el ACVMax se realiza mediante teclas que reaccionan al tacto y emiten un breve pitido al ser pulsadas.



Pulse ligera y brevemente las teclas programables para activar su función. Para activar su función. Si mantiene el toque demasiado tiempo no generará ninguna reacción del ACVMax, a menos que se trate de una combinación de teclas programables que deban pulsarse simultáneamente durante un tiempo determinado, como se indica en este manual. Las teclas de flecha también se pueden mantener durante más tiempo para aumentar o disminuir los valores más rápidamente.

La navegación por los menús y la selección de elementos/modificación de valores se realiza a través de las cuatro teclas    . La tecla central  es usada para validar (y para resetear en algunos casos).

El instalador tiene acceso completo a todas las funciones disponibles después de pulsar simultáneamente  y  durante tres segundos y poniendo el código.



PANTALLA DE INICIO

La pantalla de inicio presenta la información de manera sencilla para que se pueda acceder de forma rápida al estado actual de la caldera.

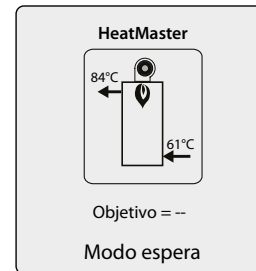
- **Retroiluminación de la pantalla** - La pantalla se iluminará al tocar cualquier tecla del panel de mandos, y permanecerá iluminada durante 5 minutos..
- **Contraste de pantalla** - Se puede ajustar en la pantalla de inicio pulsando y manteniendo simultáneamente y durante dos segundos. Pulsa las teclas y para aumentar o disminuir el contraste. Pulsa al final del proceso.

Iconos principales del panel ACVMax Touch

- Calefacción (CH)** - Indica la información relacionada con el circuito de calefacción.
- A.C.S.** - Indica la información relacionada con el circuito de Agua Caliente Sanitaria
- Inicio** - Para volver a la pantalla principal del menú.
- Volver** - Para regresar a la pantalla anterior del menú.
- Apagado tiempo cálido** - Aparecerá en la pantalla de inicio cuando la temperatura exterior esté por encima de la temperatura máxima seleccionada.
- Borrar** - para borrar los valores y volver a los valores de fábrica.
- Parámetros** - Para acceder a modificar los parámetros generales de control (idiomas, unidades, etc.).
- Menú de configuración fácil.** - Indica los parámetros a los que se puede acceder a través del menú de configuración fácil.
- Servicio de calefacción/A.C.S.** - Para habilitar y deshabilitar los circuitos correspondientes.
- Info** - Para obtener la información de la caldera.

PANTALLA EN ESPERA

Esta pantalla aparece en el encendido del aparato. Indica que el aparato está listo para responder cuando reciba una señal de demanda.



PANTALLA DE BLOQUEO

Si se produce un problema, la pantalla de bloqueo se sustituye a la pantalla de inicio. La retroiluminación de la pantalla permanecerá encendida hasta que el error haya sido solventado. Presionando cualquiera de las flechas (teclas), la visualización volverá a la pantalla de inicio.

Mediante el código que aparece en la parte inferior derecha de la pantalla, se puede identificar el error que ocurre, y consultar su significado en el apartado **"En caso de problema..." en la pág. 7**, o en la tabla de errores que aparece en el Manual del instalador.

Nivel de agua bajo.

Presión de agua ha caído por debajo de 0,7 bar. Aumente la presión al intervalo normal.

Si el problema persiste, llame al servicio técnico.

E37.

Mensaje de bloqueo. Consulte **"En caso de problema..." en la pág. 7** para obtener más información.

Texto principal. La primera frase describe el error ocurrido, la segunda frase describe una posible solución, y la tercera cómo borrar el bloqueo.

Código de error.. Consulte **"En caso de problema..." en la pág. 7** para obtener más información.

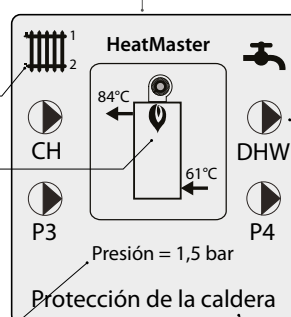
El tipo de caldera se indica en la parte superior de la pantalla.

La caldera se representa en el centro de la pantalla principal (de inicio). Informa de las temperaturas de impulsión y retorno de la caldera, así como el estado actual del quemador.

Icono de radiador : Indica que se ha recibido la señal de demanda de calefacción. Un número pequeño 1 o 2 indica cual de las señales es la que está activa.

Un símbolo de llama también aparece cuando el aparato se enciende. Su tamaño indica la modulación de la llama.

Información básica: El usuario puede consultar mediante las teclas y la temperatura de trabajo, las temperaturas de impulsión, de retorno, exterior y de la instalación, así como la presión de la instalación.



Icono de grifo: Indica que se ha recibido la señal de demanda de ACS.

Icono circulador: Indica cual(es) de los circuladores están en funcionamiento.

Línea de estado: Informa del estado de funcionamiento actual de la caldera. Ver la página siguiente.

MODOS DE ESTADO

- **Modo espera** - Indica que la HeatMaster está lista para responder cuando reciba una señal de demanda.
- **Demanda de CC** - Se ha recibido la señal de demanda de calefacción.
- **Demanda de ACS** - Se ha recibido la señal de demanda de Agua Caliente Sanitaria.
- **Demanda de CC/ACS** - Se han recibido las señales de demanda tanto de calefacción como de ACS. Ambas demandas están siendo satisfechas porque la prioridad de ACS ha sido desactivada.
- **Prioridad ACS** - Se han recibido las señales de demanda tanto de calefacción como de ACS. La demanda de ACS está siendo satisfecha a la espera de llegar a la temperatura de consigna para proceder a satisfacer la demanda de calefacción. Está activada la prioridad de ACS sobre la calefacción.
- **Tiempo espera prioritario** - Se han recibido las señales tanto de calefacción como de ACS. Ha excedido el tiempo de activación de la prioridad ACS. La prioridad se activa y se desactiva entre las demandas CC y ACS, hasta que una demanda haya sido satisfecha.
- **Demanda externa** - Se ha recibido una señal de modulación externa.
- **Funcionamiento manual** - El quemador o los circuladores han sido activados manualmente mediante el menú de instalador.
- **Retardo del quemador CC** - El quemador no encenderá hasta que no se haya superado el tiempo de bloqueo.
- **Retardo del quemador ACS** - El quemador no encenderá hasta que no se haya superado el tiempo de bloqueo.
- **Punto de ajuste de CC alcanzado** - El quemador no está en funcionamiento porque la temperatura de ida/ de la instalación está por encima del punto de ajuste. La bomba de circulación de calefacción sigue en funcionamiento, y el quemador volverá a funcionar cuando la temperatura de impulsión del circuito de calefacción/ de la instalación descienda por debajo del punto de ajuste.
- **Punto de ajuste de ACS alcanzado** - El quemador no está en funcionamiento porque la temperatura de ida/ de la instalación está por encima del punto de ajuste.. La bomba interna de circulación de ACS sigue en funcionamiento, y el quemador volverá a funcionar cuando la temperatura de impulsión del circuito de ACS/ de la instalación descienda por debajo del punto de ajuste.
- **Post bomba CC** - La bomba de circulación de calefacción está en funcionamiento para disipar calor de la caldera en el circuito al haber satisfecho una demanda de calefacción.
- **Post bomba ACS** - La bomba de circulación de ACS está en funcionamiento para disipar calor de la caldera en el circuito al haber satisfecho una demanda de ACS.
- **Protección anti-hielo** - El quemador esta encendido porque se ha activado la protección anti-hielo. La protección anti-hielo se desactivará cuando el circuito de ida/ la instalación alcance la temperatura de 15 °C.
- **Protección de la caldera** - La potencia del quemador ha sido reducida causada por una excesiva diferencia de temperatura entre la impulsión y el retorno de la caldera. La potencia del quemador volverá a aumentar cuando la diferencia de temperatura entre circuitos disminuya de 25°C.
- **Descripción del bloqueo** - Informa del error que ha obligado parar la caldera.

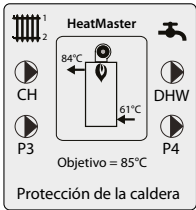
EN CASO DE PROBLEMA...


Consulte el listado de errores junto con las posibles soluciones en la tabla inferior. Si no se proporciona una solución, por favor contacte con su instalador que deberá consultar el capítulo **"Resolución de averías" en la pág. 47**.

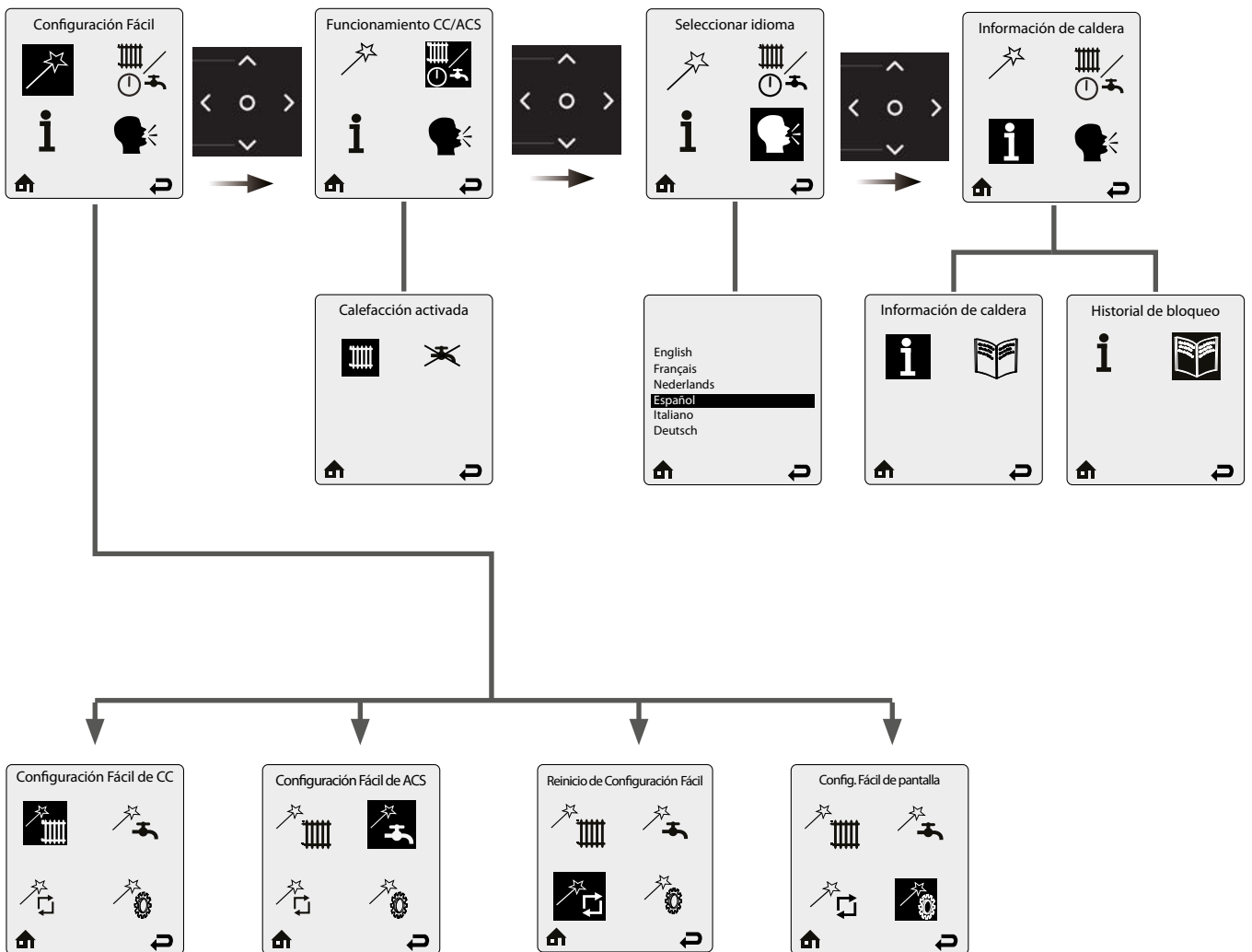
Código de error	Problema	Causa(s) probable(s)	Solución(es)
-	El aparato no se ha encendido al presionar el interruptor principal	No hay alimentación eléctrica	Verifique la alimentación eléctrica del aparato así como que el enchufe de la misma esté conectado a la red.
E 01	Fallo de encendido	El quemador ha fallado en el encendido, y tras 5 intentos se ha producido el bloqueo	Verifique la alimentación de gas a la caldera.
E 13	Sobrepasado el número de reinicios	El número de reinicios está limitado a 5 cada 15 minutos	Apague la caldera y vuelva a encenderla para continuar con su funcionamiento normal.
E 34	Caída de tensión eléctrica	El voltaje de la línea eléctrica ha caído por debajo de los valores mínimos de funcionamiento	La caldera se reiniciará automáticamente una vez que la tensión de la línea vuelva a los valores normales.
E 37	Nivel de agua bajo	La presión del circuito primario ha descendido por debajo del valor aceptable (0,7 bar) para el funcionamiento del aparato	Rellene el circuito primario hasta alcanzar la presión normal de funcionamiento. La caldera de reiniciará automáticamente una vez detecte que la presión del circuito está dentro de los valores permitidos.
E 94	Fallo de pantalla interna	Error de memoria del panel de control	Apague el aparato pulsando el botón ON/OFF para volver al funcionamiento normal.

CONFIGURACIÓN DE LA CALDERA

A partir de la pantalla de inicio :



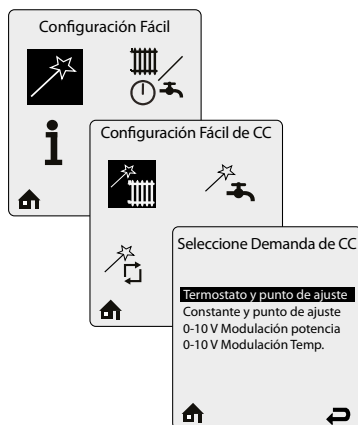
- Para navegar por el menú, use las teclas **ARRIBA, ABAJO, DERECHA, IZQUIERDA** .
- Use la tecla **OK** para validar la selección.
- Para aumentar o disminuir los valores, emplee las teclas **ARRIBA/ABAJO** o **DERECHA/IZQUIERDA** según el caso.



CONFIGURACIÓN FÁCIL DE CALEFACCIÓN

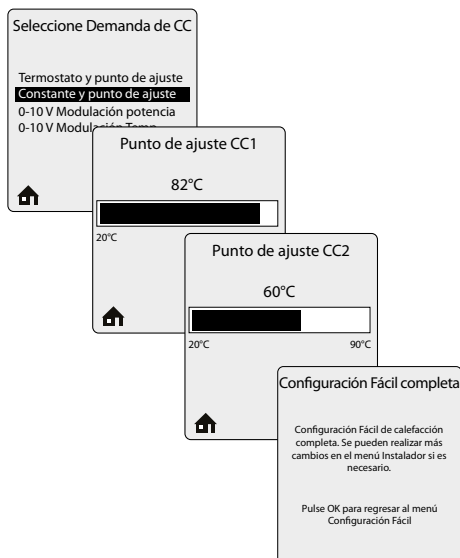
La función de Configuración fácil permite al usuario/técnico configurar sencillamente el aparato para un funcionamiento básico.

Seleccióne demanda de CC (No hay sonda exterior conectada)



El menú **Seleccióne demanda CC** permite al instalador seleccionar cómo se generará la señal de la demanda de Calefacción. Hay tres opciones de selección dentro del menú. El usuario/Técnico competente deberá seleccionar la opción deseada.

Termostato y punto de ajuste - Esta opción está solo disponible cuando no hay conectada una sonda exterior a la caldera. Una llamada de calefacción de un termostato o un panel de zona activará el aparato Evo y el punto de trabajo se definirá partir de esta. Cuando se selecciona Termostato & punto de ajuste aparece la pantalla Punto de ajuste de CC1.



Constante y punto de ajuste - La caldera mantiene la temperatura de caldera sin necesidad de demanda de calefacción. El punto de ajuste se configura a través del menú de configuración. Cuando se selecciona el menú Constante y punto de ajuste aparece la pantalla para la selección del punto de ajuste de CC1.

La pantalla de selección **Punto de ajuste CC1** permite seleccionar la temperatura de caldera deseada.

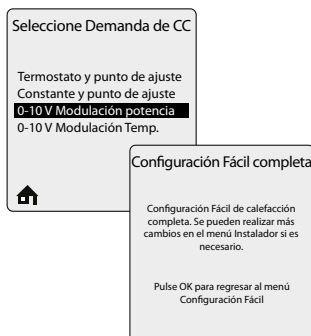
Toque la tecla **<** o **>** para seleccionar el valor deseado; posteriormente tocando **OK** el valor queda memorizado y aparece la pantalla **Seleccióne curva ext. CC2**.

La pantalla de selección **Punto de ajuste CC2** permite seleccionar la temperatura de caldera deseada.

Toque la tecla **<** o **>** para seleccionar el valor deseado; posteriormente tocando **OK** el valor queda memorizado y la configuración básica de caldera finalizada.

Temperatura por defecto CH1: 82°C.

Temperatura por defecto CH2: 60°C

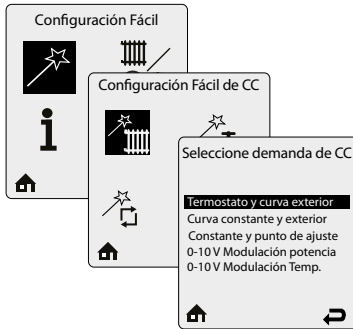


0-10 V Modulación potencia - Esta opción permite controlar la modulación de la caldera a través de una señal externa al control de la misma.

0-10 V Modulación temp. - Esta opción permite controlar la modulación de la caldera a través de una señal externa al control de la misma.

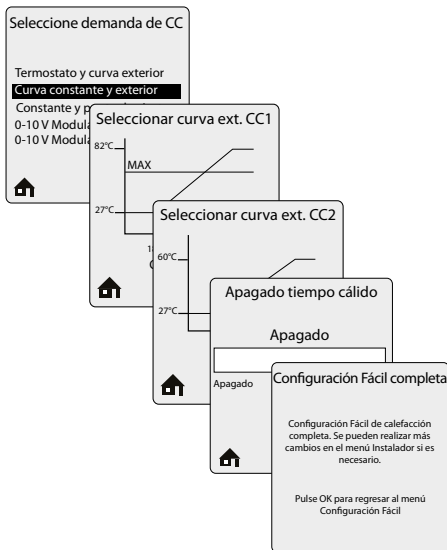
Para más detalles, consulte el Manual del instalador.

Configuración fácil de calefacción (Sonda exterior conectada)






El menú **Selección demanda de CC** permite seleccionar cómo se generará la señal de la demanda de Calefacción. Hay varias opciones de selección dentro del menú. El usuario/Técnico competente deberá seleccionar la opción deseada.

Termostato y curva exterior - Esta opción solo está disponible cuando haya conectada una sonda exterior a la caldera. La demanda de calefacción vendrá generada por el termostato ambiente y el punto de trabajo de la caldera variará en función de la sonda exterior.






Curva constante y exterior - Esta opción solo está disponible cuando haya conectada una sonda exterior a la caldera. Se mantendrá en funcionamiento el circuito de calefacción sin necesidad de señal del termostato ambiente. El punto de ajuste variará en función de la temperatura exterior para las llamadas de calefacción central

Selección curva ext. CC1 permite seleccionar una curva exterior predeterminada para una llamada de calefacción cuando se selecciona la opción Curva ext. en el menú "Selección demanda de calefacción". Las curvas exteriores predeterminadas son compatibles con la gran mayoría de aplicaciones.. La curva puede ser ajustada a cualquier necesidad mediante la configuración avanzada de la caldera (ver el Manual del instalador).

Toque la tecla  o  para seleccionar la curva que mejor se adapte al sistema de calefacción, y toque  para memorizar el valor seleccionado. La pantalla **Selección curva ext. CC2** aparece.




Valor por defecto: Instalaciones con una temperatura de trabajo entre 27° y 82°C.

Selección curva ext. CC2 - permite seleccionar una curva exterior predeterminada para una llamada de calefacción cuando se selecciona la opción Curva ext. en el menú "Selección demanda de calefacción". Las curvas exteriores predeterminadas son compatibles con la gran mayoría de aplicaciones.. La curva puede ser ajustada a cualquier necesidad mediante la configuración avanzada de la caldera (ver el Manual del instalador).

Toque la tecla  o  para seleccionar la curva que mejor se adapte al sistema de calefacción, y toque  para memorizar el valor seleccionado. La pantalla **Apagado Tiempo Cálido** aparece.

Valor por defecto: Instalaciones con una temperatura de trabajo entre 27° y 60 °C

Apagado Tiempo Cálido permite añadir una temperatura exterior opcional por encima de la cual se desactiva la función de calefacción central. La HeatMaster seguirá respondiendo a la demanda de A.C.S. así como a la señal 0-10 de modulación externa.

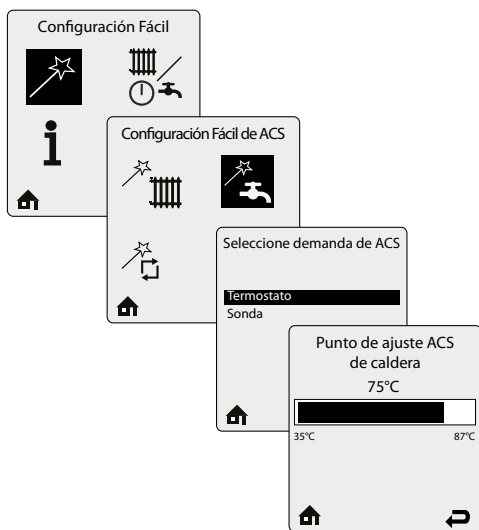
Toque la tecla  o  para ajustar la temperatura deseada. Posteriormente tocando , el valor queda memorizado y la configuración básica de caldera finalizada.

El icono de apagado por tiempo cálido () aparecerá en la pantalla de inicio cuando la temperatura exterior esté por encima de la temperatura máxima seleccionada.

Valor por defecto: Apagado.

Informaciones sobre las funciones de **Constante y punto de ajuste** y de **modulación (0-10V)** y de se encuentran en la pagina anterior.

CONFIGURACIÓN FÁCIL DE ACS



El menú **Selección Demanda de ACS** permite seleccionar cómo se generará la señal de la demanda de ACS. Hay varias opciones de selección de ACS dentro del menú. El usuario/técnico cualificado deberá seleccionar la opción deseada.

⚠ No utilizar la función Termostato con la HeatMaster TC Evo.

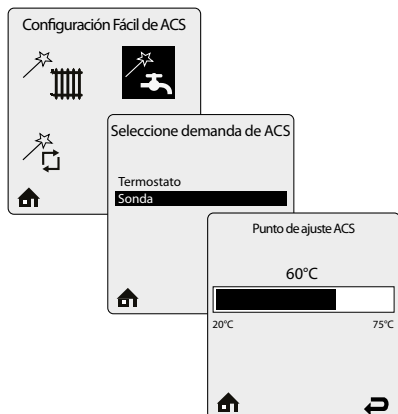
Cuando se selecciona la opción **Sonda** se emplea una sonda de inmersión. Se puede consultar la temperatura de A.C.S. a través de la caldera y además activar la demanda de A.C.S. siempre que la misma esté 3°C por debajo de la temperatura consignada.

Valor por defecto: Sonda

⚠ No utilizar la función Punto de ajuste de ACS de caldera con la HeatMaster TC Evo.

Toque las teclas **◀** o **▶** para seleccionar el valor deseado; posteriormente tocando **⊙**, el valor queda memorizado.

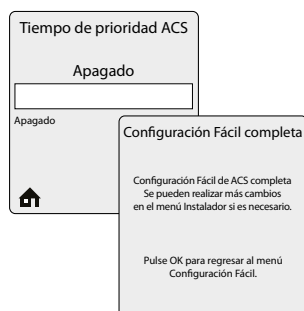
Valor por defecto: 75°C.



El valor **Punto de ajuste ACS** permite fijar la temperatura de almacenamiento deseada en el acumulador.

Toque las teclas **◀** o **▶** para seleccionar el valor deseado; posteriormente tocando **⊙**, el valor queda memorizado.

Valor por defecto: 60°C.

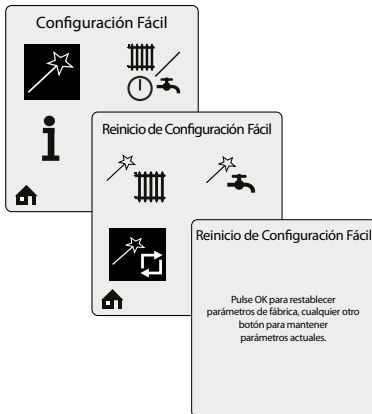


Tiempo de prioridad ACS - Permite seleccionar un límite de tiempo a partir del cual se desactiva la prioridad de A.C.S..

Toque las teclas **◀** o **▶** para seleccionar el valor deseado; posteriormente tocando **⊙**, el valor queda memorizado y la configuración de ACS finalizada.

Valor por defecto: Off

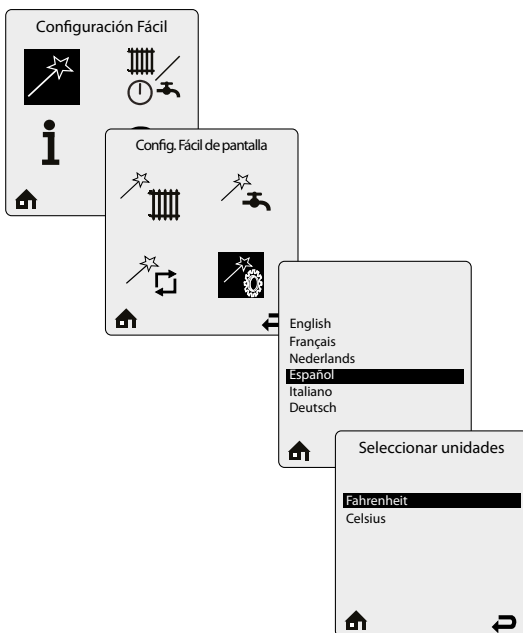
REINICIO DE CONFIGURACIÓN FÁCIL



La opción **Reinicio de Configuración Fácil** permite restablecer todos los parámetros del menú de configuración fácil a los valores de fábrica.

Siga las instrucciones en la pantalla para reiniciar los parámetros de configuración fácil.

CONFIGURACIÓN FÁCIL DE PANTALLA



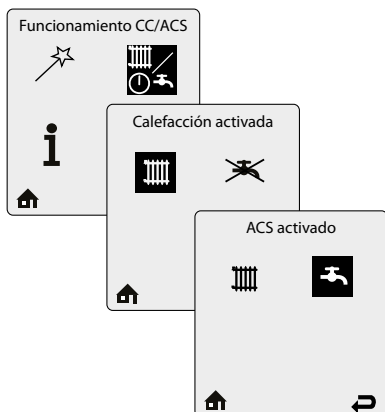
La función de **Configuración fácil de pantalla** permite seleccionar el idioma de la pantalla (nueve idiomas diferentes). Inglés, francés, holandés, español, italiano, alemán, checo, polaco y ruso.

Toque la tecla **<** o **>** para seleccionar el idioma deseado. Posteriormente tocando **OK**, el valor queda memorizado.

La función de **Configuración fácil de pantalla** permite seleccionar la unidad de temperatura.

Toque la tecla **<** o **>** para seleccionar la unidad deseada. Posteriormente tocando **OK**, el valor queda memorizado.

FUNCIONAMIENTO CC/ACS



La función **Funcionamiento CC/ACS** permite simplemente activar o desactivar los servicios de Calefacción y de A.C.S. del aparato.

Toque la tecla o para seleccionar el servicio (CC o ACS) que deseamos modificar, al continuar toque para pasar de habilitado a deshabilitado sucesivamente. En la parte superior de la pantalla aparecerá el estado del servicio Activado/Desactivado..

Usando las teclas de las flechas, seleccione el icono **INICIO** o **ATRÁS** para salir de la pantalla actual y volver a la pantalla de inicio o a la pantalla anterior en función de lo seleccionado.

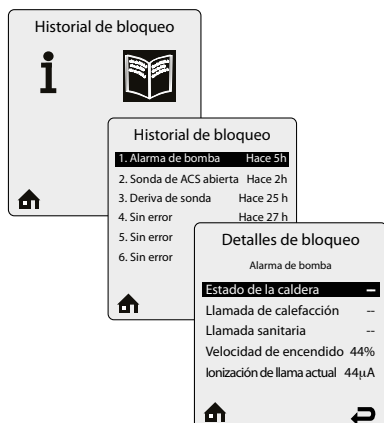
Valor por defecto:

INFORMACIÓN DE CALDERA



La función **Información de caldera** muestra los datos principales del aparato, así como su estado en tiempo real. Cada línea contiene un elemento de información, seguido de su valor actual. En la pantalla se muestran seis parámetros al mismo tiempo.

Toque la tecla o para navegar hacia arriba o abajo en la lista y visualizar todos los datos disponibles. Para tener más informaciones, consulte el Manual del instalador.



La opción **Historial de bloqueo** guarda los últimos 8 bloqueos de la caldera. La pantalla solo puede visualizar 6 datos a la vez, deberemos desplazarnos a lo largo de la lista para poder consultarlos todos. Cada línea muestra la descripción del Error ocurrido así como el tiempo transcurrido desde el bloqueo.

Toque la tecla o para navegar hacia arriba o abajo en la lista, y la tecla para obtener más detalles acerca del error seleccionado. Para tener más informaciones, consulte el Manual del instalador.

DESCRIPCIÓN DEL APARATO - HEATMASTER® 25-35-45-70-85-120 TC EVO

Los aparatos de la serie **HeatMaster® TC Evo** son calderas de pie de condensación, que combinan el concepto de tanque-en-tanque de ACV con un circuito primario doble para alcanzar rendimientos de CONDENSACIÓN TOTAL, como caldera de circuito doble. Consulte también el **manual ML** para ver las vistas de los componentes.

Los modelos de **HeatMaster® TC Evo** incluyen una bomba de carga de alto rendimiento y un quemador ACV de premezcla aire/gas, con bajas emisiones de NOx. Cuando el aparato está funcionando, el quemador se inicia automáticamente en el momento que la temperatura de la caldera es inferior a la temperatura prefijada y se detiene en el momento que se alcanza la temperatura para la que está configurada.

Las calderas **HeatMaster® TC Evo** disponen de protección anti-hielo integrada: cuando la temperatura de salida [sonda NTC1] desciende por debajo de 7°C, se activan las bombas del circuito de calefacción. Cuando la temperatura de impulsión es inferior a 5 °C, arranca el quemador hasta que la temperatura de impulsión supere la barrera de los 15 °C. Los circuladores siguen girando durante unos 10 minutos. La función se puede activar o desactivar mediante el menú de instalador. Cuando la opción anti-hielo está deshabilitada, solo funciona el circulador.

Si se conecta una sonda de temperatura externa, la bomba se activa cuando la temperatura externa desciende por debajo del umbral predefinido por la función "Protección contra congelamiento" del menú del instalador. Para permitir que la caldera **HeatMaster** proteja la instalación contra el hielo, todas las válvulas de los radiadores y de los convectores deberán estar totalmente abiertas.

Configuración de las instalaciones

Las calderas **HeatMaster® TC Evo** pueden funcionar en diferentes tipos de sistemas, de alta o baja temperatura o ambas, con o sin acumulador de agua caliente sanitaria. También se pueden configurar **HeatMaster® TC** en cascada con un controlador externo (EBV Controller). Consulte "**Configuración y ajuste de la instalación**" en la **pág. 34** para obtener más información.

Es el instalador el que debe definir la mejor solución a fin de satisfacer las expectativas del usuario.

En este manual se muestra una configuración básica (véase "**Configuración y ajuste de la instalación**" en la **pág. 34**), con los accesorios y las conexiones eléctricas necesarias y usando la configuración Fácil de ACVMax.

En el "Manual del instalador", encontrará otras configuraciones que requieren funciones más avanzadas. La configuración de esos sistemas debe ser realizada exclusivamente por el instalador, usando el código de instalador.

Para cualquier otra configuración que no se encuentre en los manuales, por favor, póngase en contacto con su representante ACV.



CARACTERÍSTICAS DE COMBUSTIÓN

Características principales			HeatMaster TC Evo					
			25		35		45	
			G20/G25	G31	G20/G25	G31	G20/G25	G31
Entrada (PCI)	máx	kW	25,0	25,0	35,0	35,0	45,0	45,0
	mín	kW	5,0	5,0	7,0	7,0	9,0	9,0
Salida al 100%	(80/60°C)	kW	24,3	24,3	34,1	34,1	44,1	44,1
	(50/30°C)	kW	26,0	26,0	36,4	36,4	46,8	46,8
Rendimiento al 100%	(80/60°C)	%	97,3	97,3	97,9	97,9	98,0	98,0
	(50/30°C)	%	103,9	103,9	103,9	103,9	103,9	103,9
Rendimiento al 30% (EN677)		%	108,9	108,9	109,5	109,5	109,0	109,0
Rendimiento de combustión	al 100%	%	98,2	98,2	98,2	98,2	97,9	97,9
NOx (Clase 6) EN15502-1+A1:2016	Salida máx.	mg/kWh	64	—	55	—	53	—
	Salida mín.	mg/kWh	12	—	12	—	21	—
	Ponderado	mg/kWh	24,6	—	29,5	—	33,2	—
CO	Salida máx.	ppm	27	—	48	—	63	—
	Salida mín.	ppm	6	—	4	—	4	—
CO ₂	Salida máx.	%CO ₂	8,8	10,1	9,2/8,9	10,7	9,0	10,7
	Salida mín.	%CO ₂	8,3	9,3	8,8/8,4	10,2	8,4	10,1
Máx. caudal de gas G20/G25	20 mbar	m ³ /h	2,66	—	3,64	—	4,67	—
	25 mbar	m ³ /h	2,96	—	4,23	—	5,60	—
Máx. caudal de gas G31	30/37/50 mbar	m ³ /h	—	0,98	—	1,4	—	1,77
		Kg/h	—	1,9	—	2,7	—	3,5
Temperatura de gases de combustión	Normal	°C	57,7	57,7	58,2	58,2	64,1	64,1
	Máx.	°C	120	120	120	120	120	120
	Mín.	°C	32,9	32,9	29,2	29,2	30,1	30,1
Temp. media de productos de combustión	Modo de ACS	°C	52,6	52,6	52,6	52,6	52,6	52,6
Caudal máscico* de gases de combustión	Normal	g/s	11,6	11,6	15,5	15,5	21,1	20,1
	Salida mín.	g/s	2,45	2,54	3,26	3,28	4,36	4,25
Pérdida por Stand-by	ΔT = 45 K	W	124	124	124	124	124	124
	ΔT = 30 K	W	79	79	79	79	79	79

* Cálculo de los valores de caudal máscico para G20 y G31 hecho con un factor de aire de 1,3.

HeatMaster TC Evo

Características principales			HeatMaster TC Evo						
			70		85		120		
			G20/G25	G31	G20/G25	G31	G20/G25	G31	
Entrada (PCI)	máx	kW	69,9	69,9	85,0	85,0	115,0	115,0	
	min	kW	21,5	21,5	21,0	21,0	23,2	23,2	
Salida al 100%	(80/60°C)	kW	68,0	68,0	82,9	82,9	111,7	111,7	
	(50/30°C)	kW	74,0	74,0	89,9	89,9	121,7	121,7	
Rendimiento al 100%	(80/60°C)	%	97,3	97,3	97,0	97,0	97,0	97,0	
	(50/30°C)	%	105,8	105,8	105,8	105,8	105,8	105,8	
Rendimiento al 30% (EN677)		%	109,0	109,0	108,0	108,0	108,0	108,0	
Rendimiento de combustión		al 100%	%	98,1	98,1	98,0	98,0	97,5	97,5
NOx (Clase 6) EN15502-1+A1:2016	Salida máx.	mg/kWh	65	—	48	—	60,7	—	
	Salida mín.	mg/kWh	23	—	26	—	24,1	—	
	Ponderado	mg/kWh	33,1	—	29,3	—	39,8	—	
CO	Salida máx.	ppm	34	—	51	—	50	—	
	Salida mín.	ppm	7	—	6	—	4	—	
CO ₂	Salida máx.	%CO ₂	9,0	10,6	8,8/9,2	10,8	9,2	10,6	
	Salida mín.	%CO ₂	8,4	10,0	8,3/8,4	10,0	8,6	10,0	
Máx. caudal de gas G20/G25	20 mbar	m ³ /h	7,2	—	8,6	—	12,0	—	
	25 mbar	m ³ /h	8,3	—	10,0	—	14,0	—	
Máx. caudal de gas G31	30/37/50 mbar	m ³ /h	—	2,77	—	3,37	—	4,68	
		Kg/h	—	5,4	—	6,6	—	8,9	
Temperatura de gases de combustión	Normal	°C	60	60	62	62	64,6	64,6	
	Máx.	°C	120	120	120	120	120	120	
	Mín.	°C	29,0	29,0	28,7	28,7	28,7	28,7	
Temp. media de productos de combustión	Modo de ACS	°C	51,0	51,0	51,0	51,0	51,0	51,0	
Caudal máscico* de gases de combustión	Normal	g/s	31,6	31,6	30,8	37,8	50,8	49,8	
	Salida mín.	g/s	10,19	9,98	10,19	9,98	12,14	11,5	
Pérdida por Stand-by	ΔT = 45 K	W	164	164	164	164	164	164	
	ΔT = 30 K	W	110	110	110	110	110	110	

* Cálculo de los valores de caudal máscico para G20 y G31 hecho con un factor de aire de 1,3.

CARACTERÍSTICAS ELÉCTRICAS



Consulte los diagramas de cableado en el *Libro ML*.

HeatMaster TC Evo

Características principales		25	35	45	70	85	120	
Tensión nominal	V [~]	230	230	230	230	230	230	
Frecuencia nominal	Hz	50	50	50	50	50	50	
Consumo eléctrico	Máx.	W	95	111	126	210	266	327
	Mín.	W	19	30	40	50	46	70
Consumo eléctrico con carga del 30%	W	24	34	45	55	51	74	
Consumo eléctrico en stand-by (espera)	W	3	3	3	3	3	4	
Corriente nominal (fusible)	A	16	16	16	16	16	16	
Clase		IP 20	IP 20	IP 20	IP 20	IP 20	IP 20	

DATOS ErP (ECODESIGN)

Tipo y modelo de la caldera	HeatMaster TC Evo		25	35	45	70	85	120
Caldera de condensación			<input checked="" type="checkbox"/>	<input checked="" type="checkbox"/>	<input checked="" type="checkbox"/>	<input checked="" type="checkbox"/>	<input checked="" type="checkbox"/>	<input checked="" type="checkbox"/>
Caldera de baja temp.			<input checked="" type="checkbox"/>	<input checked="" type="checkbox"/>	<input checked="" type="checkbox"/>	<input checked="" type="checkbox"/>	<input checked="" type="checkbox"/>	<input checked="" type="checkbox"/>
Calefactor combinado			<input checked="" type="checkbox"/>	<input checked="" type="checkbox"/>	<input checked="" type="checkbox"/>	<input checked="" type="checkbox"/>	<input checked="" type="checkbox"/>	<input checked="" type="checkbox"/>
Potencia calorífica útil								
A 30 % de potencia calorífica nominal	P_1	kW	7,95	11,2	14,6	22,2	26,7	36,16
A potencia calorífica nominal y régimen de alta temperatura	P_4	kW	24,3	34,2	44,7	68	82,5	111,6
Eficiencia útil								
A 30 % de potencia calorífica nominal	η_1	%	98,2	98,6	98,2	98,2	97,3	97,3
A potencia calorífica nominal y régimen de alta temperatura	η_4	%	87,6	88,2	88,2	87,6	87,4	87,4
Consumo de electricidad auxiliar								
A plena carga	e_{lmax}	W	95	110	126	210	266	327
A carga parcial	e_{lmin}	W	19	30	40	50	46	70
En modo de espera	P_{SB}	W	3	3	3	3	3	3
Pérdida de calor por Stand-by	P_{stby}	W	78,9	78,9	78,9	110,52	110,52	110,52

Datos de la ficha del producto (según Reglamento delegado (UE) no 811/2013 de la comisión)

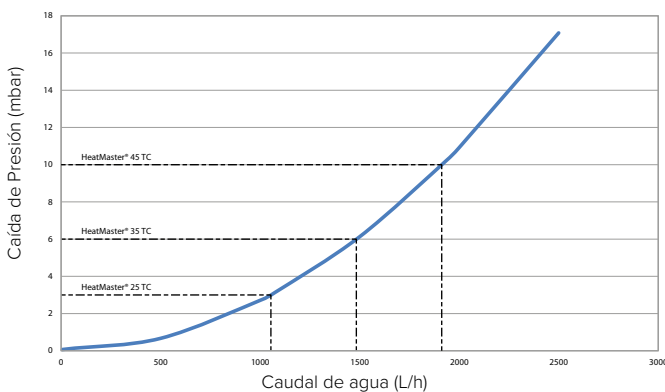
Aplicaciones media temperatura	Condensación						
Perfil declarado producción agua caliente sanitaria	XXL	XXL	XXL	XXL	XXL	XXL	XXL
Clase energética calefacción	A	A	A	A	A	A	A
Clase energética producción de agua caliente sanitaria	A	A	A	A	A	A	A
Potencia térmica nominal	kW	24	34	45	68	83	112
Consumo anual de energía calefacción	kWh	12170	17154	22496	38253	45233	56518
Consumo anual de energía producción agua caliente sanitaria.	kWh	6028	6028	6028	6288	6288	6288
Eficiencia estacional de calefacción	%	93	93	93	92	92	92
Eficiencia energética producción agua caliente sanitaria	%	87	87	87	85	85	85
Nivel de potencia sonora en interiores LWA	dB	60	60	59	60	61	62
Capacidad para trabajar sólo durante las horas de menor afluencia.	S/N	N	N	N	N	N	N

CARACTERÍSTICAS HIDRÁULICAS

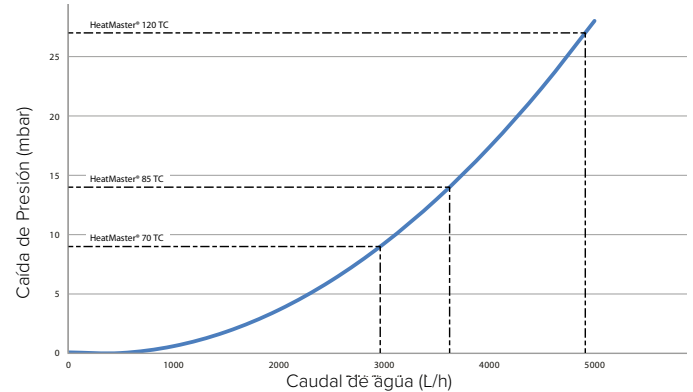
Características principales		HeatMaster TC Evo					
		25	35	45	70	85	120
Capacidad (primario)	L	100	100	100	125	125	125
Capacidad (ACS)	L	96	96	96	190	190	190
Pérdida de carga del agua (circuito primario) ($\Delta t = 20$ K)	mbar	3	6	10	9	14	27
Caudal de agua - circuito primario	L/h	1100	1500	1900	3000	3600	4900

CURVA DE CAÍDA DE PRESIÓN DEL APARATO

HeatMaster® 25 - 35 - 45 TC Evo



HeatMaster® 70 - 85 - 120 TC Evo



PRESTACIÓN DE ACS

Prestación de agua caliente sanitaria* (agua fría a 10°C)

Régimen de funcionamiento a 80°C		HeatMaster TC Evo						
		25	35	45	70	85	120	
Caudal continuo a	40 °C [$\Delta T = 30$ K]	L/h	788	1104	1390	2 087	2 534	3 402
	45 °C [$\Delta T = 35$ K]	L/h	676	946	1192	1 789	2 172	2 928
	60 °C [$\Delta T = 50$ K]	L/h	473	662	820	1 252	1 520	1 754
Caudal punta a	40 °C [$\Delta T = 30$ K]	L/10'	361	408	471	716	783	900
	45 °C [$\Delta T = 35$ K]	L/10'	301	339	373	592	646	676
	60 °C [$\Delta T = 50$ K]	L/10'	183	197	320	348	371	440
Caudal punta 1ra hora a	40 °C [$\Delta T = 30$ K]	L/60'	1018	1328	1610	2 455	2 895	3 620
	45 °C [$\Delta T = 35$ K]	L/60'	865	1127	1366	2 083	2 456	3 098
	60 °C [$\Delta T = 50$ K]	L/60'	577	749	894	1 391	1 638	1 847
Tiempo de carga de agua caliente sanitaria de 10°C a 80°C	min.	35	26	23	27	24	23	
Rendimiento ACS ($\Delta T = 30$ K)	%	105,4	105,4	103,1	103,9	103,9	102,2	

CONDICIONES MÁXIMAS DE FUNCIONAMIENTO

Presión máx. de servicio (acumulador lleno) *

- Circuito primario: 3 bar
- Circuito de ACS: 8,6 bar

Temperaturas máximas de funcionamiento

- Temperatura máxima (primario): 87°C
- Temperatura máxima (ACS): 75°C

Calidad del agua

Véase "Recomendaciones para prevenir la corrosión y los depósitos en el circuito primario" en la página siguiente.

* El circuito hidráulico de la caldera se ha testado según EN-15502, estando clasificada como clase 3 a nivel de aparato a presión.

RECOMENDACIONES PARA PREVENIR LA CORROSIÓN Y LOS DEPÓSITOS EN EL CIRCUITO PRIMARIO

Influencia del oxígeno y de los carbonatos en la instalación

La presencia de oxígeno y gas disueltos en el circuito primario facilita la oxidación y la corrosión de los componentes de acero ordinario de la instalación (radiadores, ...). Los lodos generados se pueden depositar en el intercambiador del aparato.

La presencia de carbonatos y dióxido de carbono en el agua provoca la formación de sarro en las partes calientes de la instalación, sobre todo en el intercambiador del aparato.

Estos depósitos en el intercambiador reducen el caudal de agua, aíslan térmicamente las superficies del intercambio y las estropean.

Fuentes de oxígeno y carbonatos en la instalación

El circuito primario es un circuito cerrado, por lo que el agua de este circuito está aislada del agua de red. En caso de mantenimiento o de tener que rellenar con agua, el agua nueva en el circuito primario aporta oxígeno y carbonatos; cuanto mayor sea la cantidad de agua en la instalación más importante será el aporte.

Los componentes hidráulicos sin barrera contra oxígeno (tubos y racores de PE por ejemplo) dejan pasar el oxígeno en la instalación..

Principios de prevención

1. Limpiar la instalación existente antes de instalar un aparato nuevo

Antes de llenar la instalación, hay que limpiarla conforme a la norma EN14336. Se puede utilizar limpiadores químicos.

Si el circuito está en mal estado, o la limpieza no ha sido eficaz, o la cantidad de agua en la instalación es importante (ej: cascada), recomendamos independizar el circuito de aparatos del circuito de emisores de calor, con un intercambiador de placas o similar. En este caso, se recomienda el empleo de un filtro tipo "hydrocyclone-magnetico".

2. Limitar los rellenos

Los rellenos deben ser limitados. Para comprobar la cantidad de agua introducida en la instalación, puede instalar un contador en el llenado del circuito primario.

Está totalmente prohibido el empleo de sistemas de llenado automático en España. En caso de que se utiliza llenado automático, supervise la frecuencia y el nivel de los llenados y que el inhibidor de la corrosión permanezca en unos niveles correctos.

Si se tiene que añadir a menudo agua en la instalación, compruebe que no haya una fuga.

De acorde a la norma EN-14868 es necesario el uso de inhibidores.

3. Limitar la presencia de oxígeno y lodos en el agua

En la instalación debe montarse un desgasificador (en la salida del aparato) y un quitalodos (aguas arriba de la caldera) según las especificaciones de los fabricantes.

ACV también recomienda utilizar aditivos que mantienen el oxígeno en solución en el agua, como Fernox (www.fernox.com) y Sentinel (www.sentinel-soluciones.net).

Estos aditivos deben ser utilizados siguiendo estrictamente las instrucciones del fabricante de los productos de tratamiento de agua.

4. Limitar la presencia de carbonatos en el agua

El agua de relleno se debe ablandar si su dureza supera 20° fH (11,2° dH).

Compruebe regularmente la dureza del agua y apunte los valores en la ficha de mantenimiento.

Cuadro de dureza del agua :

Dureza del agua	°fH	°dH	mmolCa(HCO3)2 / l
Muy blanda	0 - 7	0 - 3,9	0 - 0,7
Blanda	7 - 15	3,9 - 8,4	0,7 - 1,5
Medianamente dura	15 - 25	8,4 - 14	1,5 - 2,5
Dura	25 - 42	14 - 23,5	2,5 - 4,2
Muy dura	> 42	> 23,5	> 4,2

5. Comprobar las características del agua

Además del oxígeno y la dureza también se deben controlar otros parámetros.

Trate el agua si los valores de los parámetros medidos están fuera de tolerancia.

Acidez	6,6 < pH < 8,5
Conductividad	< 400 µS/cm (a 25°C)
Cloruros	< 125 mg/l
Hierro	< 0,5 mg/l
Cobre	< 0,1 mg/l

CARACTERÍSTICAS DE LA CONEXIÓN DE CHIMENEA

Características principales	HeatMaster TC Evo													
			25		35		45		70		85		120	
Conducto de humos Ø	concéntrico	mm	80/125	80/125	80/125	80/125	80/125	100/150	100/150	100/150	100/150	100/150	100/150	100/150
	biflujo	mm	80/80	80/80	80/80	80/80	80/80	100/100	100/100	100/100	100/100	100/100	100/100	100/100
Pérdida de carga máxima admitida en el conducto de humos	Pa		95	130	130	130	130	110	110	160	160	160	170	170
Distancia máxima recomendada en tubería concéntrica (cálculo realizado sobre metros de tramos de conducto de humos recta) * Ø 80/125 (terminal incl.)				60	39	22	22	—	—	—	—	—	—	—
Distancia máxima recomendada en tubería concéntrica (cálculo realizado sobre metros de tramos de conducto de humos recta) * Ø 100/150 (terminal incl.)				130***	90***	53***	53***	20	20	19	19	19	18	18
Distancia máxima recomendada en tubería biflujo (cálculo realizado sobre metros de tramos de conducto de humos recta) *				Rigid Flex. Ø 80	Rigid Flex. Ø 80	Rigid Flex. Ø 80	Rigid Flex. Ø 80	Rigid Flex. Ø 100	Rigid Flex. Ø 100	Rigid Flex. Ø 100	Rigid Flex. Ø 100	Rigid Flex. Ø 100	Rigid Flex. Ø 100	Rigid Flex. Ø 100
				56	26	37	17	19	9	76	34	17	8	17
Tipos de conexiones disponibles			B23 - B23P - C13(x) - C33(x) - C43(x) - C53(x)** - C63(x) - C83(x), C93(x)											

* Consulte la pág. 22 para el cálculo de la longitud del tubo chimenea

** La conexión C53 para HeatMaster TC Evo requiere un accesorio especial.

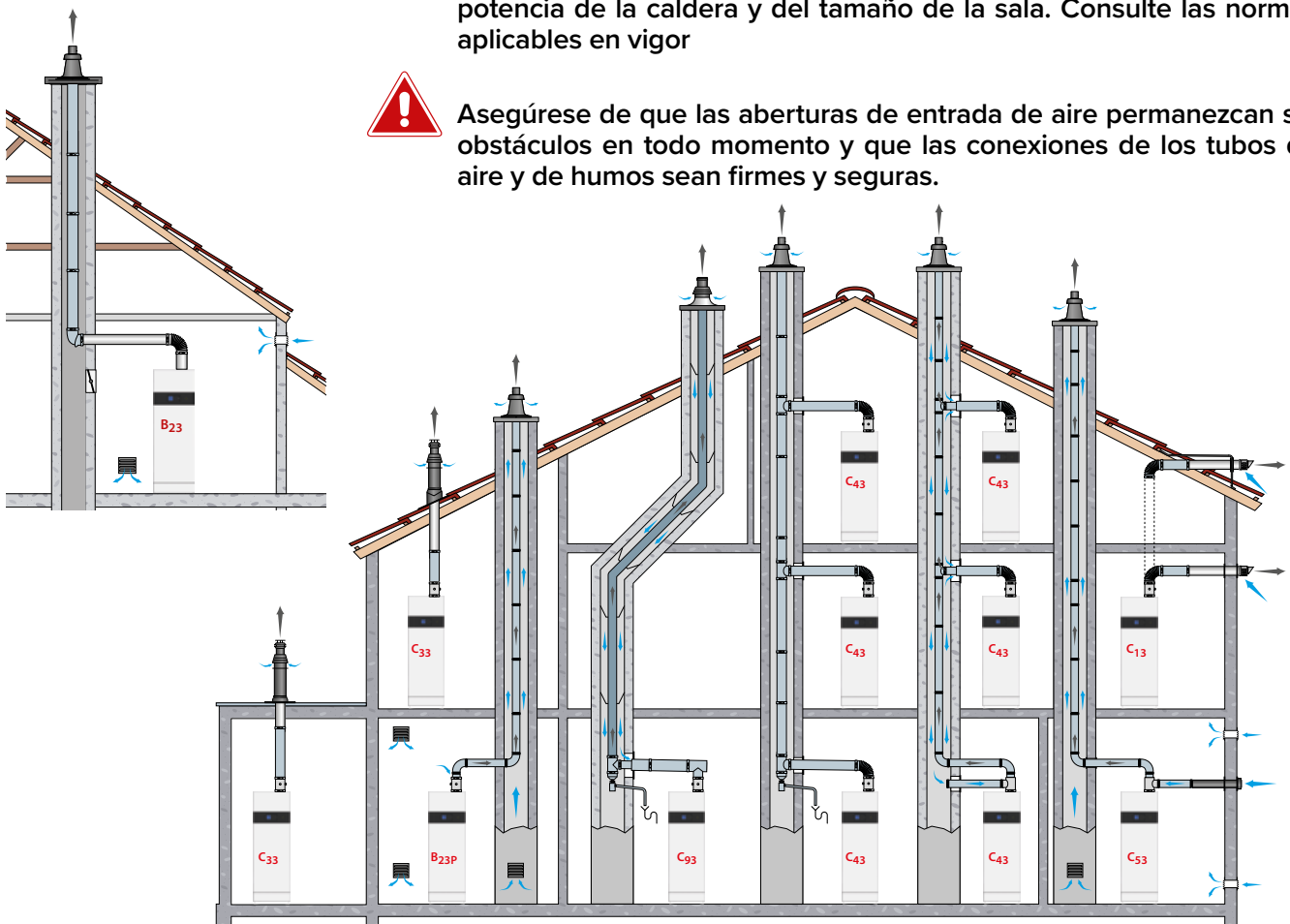
*** No recomendado - Por favor consulte a su representante ACV para informaciones adicionales




Es obligatorio ventilar la sala de calderas. Las dimensiones de las aperturas de ventilación superiores e inferiores dependerán de la potencia de la caldera y del tamaño de la sala. Consulte las normas aplicables en vigor



Asegúrese de que las aberturas de entrada de aire permanezcan sin obstáculos en todo momento y que las conexiones de los tubos de aire y de humos sean firmes y seguras.



TIPOS DE CONEXIÓN DEL CONDUCTO DE HUMOS

 **Es obligatorio el uso de sistemas de conducto de humos ACV para conectar el aparato**

B23p Conexión a un sistema de evacuación de los productos de combustión diseñado para funcionar con presión positiva.

B23 Conexión a un conducto de evacuación de los productos de combustión hacia el exterior del local de la instalación, tomando el aire de combustión directamente del local.

C13 Conexión por conductos a un terminal horizontal que admite simultáneamente el aire fresco para el quemador y expulsa los productos de combustión hacia el exterior por orificios que son, o bien concéntricos o bien lo suficientemente cercanos para estar sometidos a condiciones de viento similares, es decir que las aberturas deberán caber dentro de un cuadrado de 50 cm para calderas de hasta 70 kW y de 100 cm para las de más de 70 kW.

C33 Conexión por conductos a un terminal vertical que admite simultáneamente el aire fresco para el quemador y expulsa los productos de combustión hacia el exterior por orificios que son, o bien concéntricos o bien lo suficientemente cercanos para estar sometidos a condiciones de viento similares, es decir que las aberturas deberán caber dentro de un cuadrado de 50 cm para calderas de hasta 70 kW y de 100 cm para las de más de 70 kW.

C43 Conexión por dos conductos a un sistema de conducto colectivo para más de un aparato; este sistema de conducto colectivo lleva dos conductos conectados a un terminal que admite simultáneamente aire fresco para el quemador y expulsa los productos de combustión hacia el exterior por orificios que son, o bien concéntricos o bien lo suficientemente cercanos para estar sometidos a condiciones de viento similares. Las calderas C43(x) sirven únicamente para su conexión a chimeneas de tiro natural.


C53 Conexión a conductos separados para la alimentación de aire de combustión y para la evacuación de productos de combustión; esos conductos pueden llegar a zonas de presiones diferentes, pero no deben ser instalados en paredes enfrentadas del edificio.

C63 Caldera diseñada con un sistema de evacuación de los productos de la combustión y de entrada de aire, aprobado y vendido por separado. (Prohibida en algunos países (p.ej: Bélgica) – consulte los reglamentos y normas locales en vigor.) Se permite que los terminales para el suministro de aire de combustión y la eliminación de productos de combustión estén instalados en los exteriores opuestos del edificio. Consulte además las siguientes especificaciones adicionales:

- El tiro máximo permitido es de 200 Pa.
- La máxima diferencia de presión entre la entrada de aire de combustión y la salida de gases de combustión (incluyendo la presión del viento) es de: 95 Pa (HM 25 TC Evo), 130 Pa (HM 35 - 45 TC Evo), 110 Pa (HM 70 TC Evo), 160 Pa (HM 85 TC Evo) y 170 Pa (HM 120 TC Evo)
- Se permite la entrada de condensado en el aparato.
- Recirculación máxima bajo condiciones de viento del 10%.

C83 Conexión con un sistema de solos o dobles conductos. El sistema está compuesto por un conducto de evacuación de gases (simple o aislado) y otro conducto para la toma de aire fresco del exterior, dotado de un terminal. Consulte también su representante ACV para la longitud de conducto de humos que se pueden utilizar con los aparatos.

C93 Conexión con un sistema individual cuyo tubo de evacuación de los productos de combustión está instalado en un conducto de evacuación que forma parte del edificio; el aparato, el tubo de evacuación y el terminal están certificados como un conjunto indivisible. El diámetro mínimo utilizable para el conducto vertical de suministro de aire de combustión es de 100 mm..

 **La configuración C93 permite un funcionamiento estanco en una chimenea existente. El aire comburente atraviesa el espacio entre el sistema de entubación y la chimenea. Se deberá- limpiar bien la chimenea existente al hacer la instalación, especialmente si hay residuos de hollín o de alquitrán, y garantizar una sección de paso para el aire comburente al menos equivalente a la que habría con conductos concéntricos o de entrada de aire separados.**

CALCULO DE LA LONGITUD DEL TUBO CHIMENEA

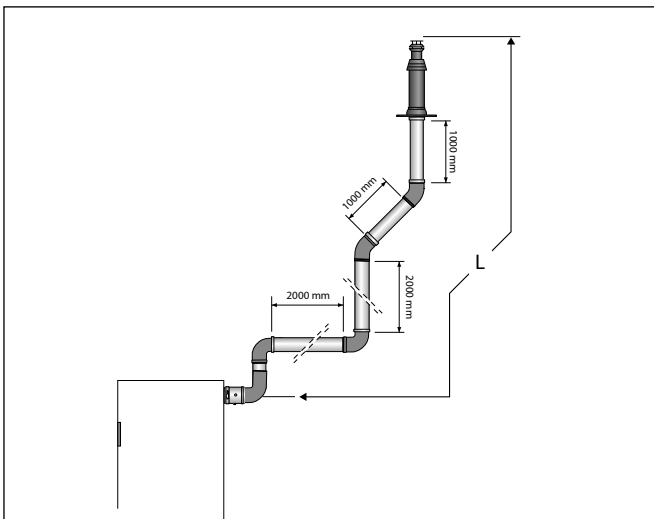
i Al conectar la chimenea, asegurarse de no exceder la longitud máxima admitida de chimenea. De no ser así, podría descender la presión del sistema.



La longitud equivalente en las tuberías equipadas con una toma de medición es equivalente a la de un metro de tramo recto.

La longitud de la tubería de la chimenea se puede calcular siguiendo el método que se describe abajo. Por favor, consulte la tabla inferior, en la que se indica la pérdida de carga para cada tipo de elemento de chimenea. Finalmente, compare el resultado de cálculo con el valor de longitud máxima admitida indicado en la pág. 20.

	Longitud del tubo chimenea (L) (longitud equivalente en metros de tramos rectos)			
	HM 25 - 35 - 45 TC Evo		HM 25 - 35 - 45 - 70 - 85 - 120 TC Evo	
	Tubería concéntrica Ø 80/125 mm, terminal incl.	Tubería paralela Ø 80 mm, terminal incl.	Tubería concéntrica Ø 100/150 mm, terminal incl.	Tubería paralela Ø 100 mm, terminal incl.
Tramo recto de 1 m	1 m	1 m	1 m	1 m
Codo de 90°	2 m	2,3 m	2,2 m	3,7 m
Codo de 45°	1 m	1 m	1,3 m	2,3 m



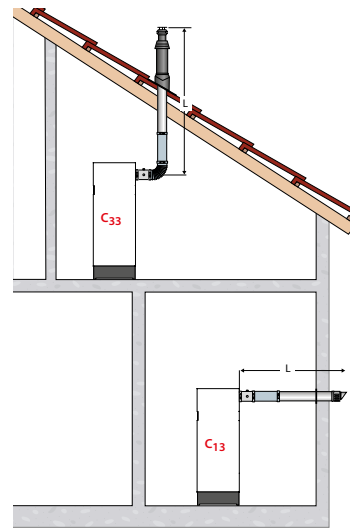
Ejemplo de instalación para un aparato HeatMaster 35 TC Evo con un conducto de humos concéntrico (80/125):

La ilustración arriba muestra un conjunto que consta de:

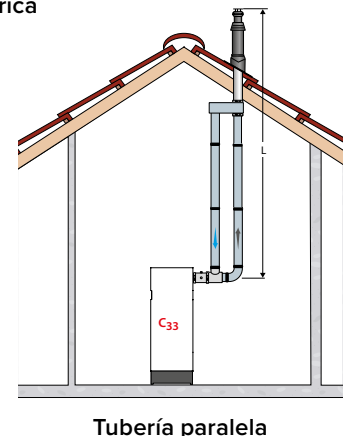
1 tramo con toma de medición + 3 codos de 90° + 6 metros de tramos rectos + 2 codos de 45°

- Calcule la longitud equivalente (m) del conjunto de la chimenea, con los valores de la tabla arriba : $1 + (3 \times 2) + (6 \times 1) + (2 \times 1) = 15 \text{ m}$
- Compare el valor obtenido con el máximo recomendado (39 m).

La longitud obtenida está dentro del rango de los valores recomendados.

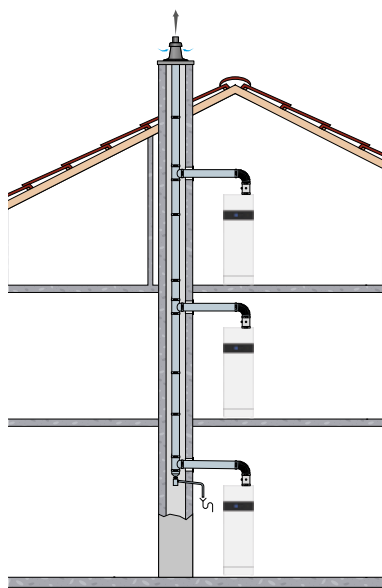


Tubería concéntrica

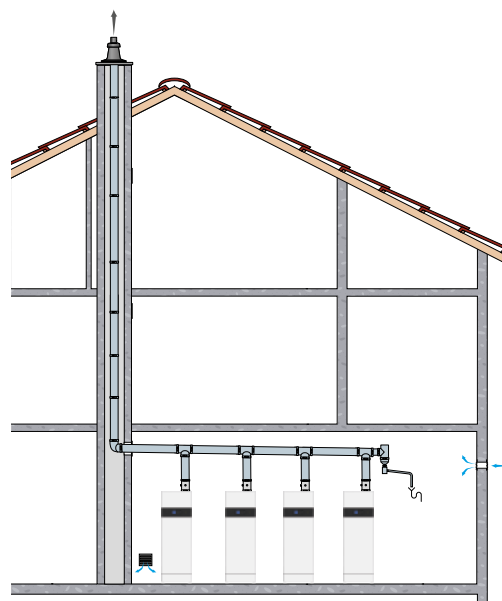


Tubería paralela

CASCADA : CÁLCULO DE LA LONGITUD MÁXIMA DE LOS CONDUCTOS DE HUMOS



Cascada HeatMaster 25 - 35 TC Evo en una configuración de conexión de chimenea C43



Cascada HeatMaster TC Evo en una configuración de conexión de chimenea B23

Asegúrese de instalar una válvula antiretorno externa al aparato en la conexión de humos así como un kit de tubería chimenea de cascada. Póngase en contacto con su representante de ACV para la selección correcta del accesorio.

Num.	HeatMaster TC Evo*	Longitud máx. en metros.		
		Dn 150	Dn 150/200**	Dn 200
2	25 - 35 - 45 - 70 - 85	30	30	30
	120	—	30	30
	25 - 35 - 45	30	30	30
3	70	25	30	30
	85	26	30	30
	120	—	—	—
4	25 - 35 - 45	30	30	30
	70	—	30	30
	85	—	30	30
	120	—	—	—
5	25 - 35 - 45	30	30	30
	70	—	30	30
	85	—	6	30
6	120	—	—	—
	25 - 35	30	30	30
	45	16	30	30
	70	—	—	30
	85	—	—	13
	120	—	—	—

Tipo codo	de	150	200
		L. Eq.	L. Eq.
45° [M]		1,7m	3,8m
90° [M]		4,0m	5,8m

* Esta tabla se refiere a los sistemas que constan de calderas con la misma potencia. Para cualquier otra configuración, consulte a su representante de ACV.

**Dn 150/200 : Hor. = 150 mm, Vert.=200 mm

COMPONENTES DE CHIMENEA APROBADOS

Componentes *									
Modelos de caldera	Tipo de conexión	Material / Ø (mm)	Terminales	Tubos	Extensión	Codos	Toma de medida y recogida de condensados	Accesorios	Adaptadores
HeatMaster 25-35-45 TC Evo	C93	PP Flex Ø 80	1. Conjunto C93 Ø 80/125	13. Flexible PP PP Ø 80, 25 m	—	—	—	50. Conexión de cubierta Alu para Ø 80/125, Ø 80 51. Connector Flex- Flex PP Ø 80	—
HeatMaster 25-35-45 TC Evo	C13 C33	PP - Galva Ø 80/125	2. Terminal techo 3. Kit terminación pared 4. Kit terminación pared	14. Longitud 250 mm 15. Longitud 500 mm 16. Longitud 1000 mm 17. Longitud 2000 mm	30. Extensión deslizante recta + 50 a 130 mm	34.43° - 45° 35.87° - 90°	44. Tubo de medida 45. T. de medición con inspección	52. Paso de cubierta inclinada Ø 125 mm 53. Soporte Ø 125 mm 54. Paso de cubierta plana techo Ø 390 mm	60. Expansor SST/ Alu Ø 80/125 mm - 2 x Ø 80 mm 61. Expansor PP/ALU, Ø 60/100 mm - Ø 80/125 mm
HeatMaster 70-85-120 TC Evo	C93	PP Flex Ø 100	5. Conjunto C93 Ø 100/150	18. Flexible PP Ø 100, 25 m	—	—	—	55. Conexión de cubierta Alu para Ø 100/150 56. Adaptador Flex- Flex PP Ø 100	—

* Las referencias de ACV/Groupe Atlantic se proporcionan en una tabla de referencias cruzadas adjunta a este manual. Consulte también la última lista de precios de ACV/Groupe Atlantic para obtener más información y las referencias correctas.

Componentes *									
Modelos de caldera	Tipo de conexión	Material / Ø (mm)	Terminales	Tubos	Extensión	Codos	Toma de medida y recogida de condensados	Accesorios	Adaptadores
HeatMaster 70-85-120 TC Evo	C13 C33	PP - Galva Ø 100/150	6. Terminación techo	19. Longitud 250 mm 20. Longitud 500 mm 21. Longitud 1000 mm 22. Longitud 2000 mm	31. Extensión deslizante recta + 50 a 130 mm	36.43° - 45° 37. 87° - 90°	46.ubo de medidae 47.MT de medición con inspección	57. Weather Slate Steep 25°-45° 58. Bracket Ø 150 mm 59. Weather Slate, Flat roof Ø 430 mm	62. Concentric to parallel Ø 100/150 mm - 2 x Ø 100 mm
			7. Kit terminación pared						
HeatMaster 70-85-120 TC Evo	B23P C53	SST Ø 150	8. Terminal techo, humos Ø 150	23. Longitud, humos, Ø 150, 250 mm 24. Longitud, humos, Ø 150, 500 mm 25. Longitud, humos, Ø 150, 1000 mm 26. Longitud, aire PVC Ø 100, 500 mm	32. Extensión deslizante recta humos, Ø 150	38. Flue, Ø 150, 45° 39. Flue, Ø 150, 90° 40. Air, Ø 100, 45° 41. Air, Ø 100, 90°	48. Elemento para medida y recuperación de condensados, humos, Ø 150	57. Weather Slate Steep 25°-45° 58. Bracket Ø 150 mm 59. Weather Slate, Flat roof Ø 430 mm	63. Expander Ø 100 - Ø 150 mm mandatory 62. Concentric to parallel adapter Ø 100/150 mm - 2 x Ø 100 mm 64. Adapter Ø 80 - Ø 100 mm, air
			9. Kit terminación pared, humos, Ø 150 10. Kit aire terminación pared, Ø 100						
HeatMaster 70-85-120 TC Evo	C13 C33	SST - SST Ø 100/150	11. Terminación techo, 12. Terminación pared	27. Longitud, 250 mm 28. Longitud, 500 mm 29. Longitud, 1000 mm	33. Extensión deslizante recta 280 a 395 mm	42.43° - 45° 43.87° - 90°	49. Elemento para medida y recuperación de condensados, humos	57. Weather Slate Steep 25°-45° 58. Bracket Ø 150 mm 59. Weather Slate, Flat roof Ø 430 mm	62. Concentric to parallel adapter Ø 100/150 mm - 2 x Ø 100 mm

* Las referencias de ACV/Groupe Atlantic se proporcionan en una tabla de referencias cruzadas adjunta a este manual. Consulte también la última lista de precios de ACV/Groupe Atlantic para obtener más información y las referencias correctas.

INSTRUCCIONES DE SEGURIDAD PARA LA INSTALACIÓN

- Las conexiones (eléctricas, tuberías, hidráulicas) deben ser llevadas a cabo de acuerdo con la normativa vigente.
- Instale el aparato sobre una base nivelada o un soporte perfectamente vertical fabricado con materiales incombustibles y de resistencia suficiente para soportar su peso.
- Vaya con mucho cuidado para evitar que caiga del aparato o lesionarse al levantar o montar el aparato en el soporte de pared o la base. Una vez montado, verifique que el aparato esté firmemente sujeto al soporte y a la pared o que esté bien colocado en su base.
- No almacene productos inflamables, explosivos o corrosivos, pinturas, disolventes, sales, productos de cloro y otros productos detergentes cerca del aparato.
- Asegúrese de que la salida de condensados no esté nunca obstruida y de que se instale un sistema de neutralización de condensados si es necesario.
- Asegúrese de que todas las entradas y salidas de aire estén libres de obstrucción en todo momento.



Instrucciones esenciales para la seguridad eléctrica

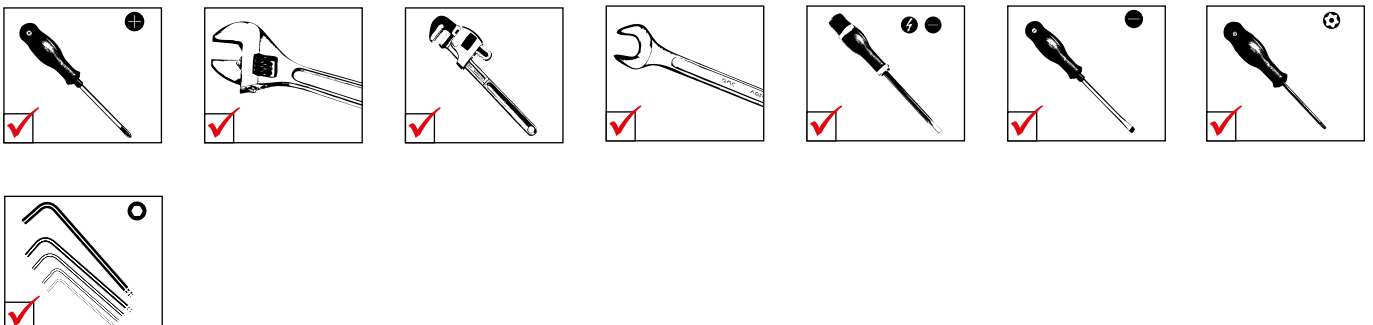
- Solo puede realizar las conexiones eléctricas un instalador autorizado.
- Asegúrese de que el aparato esté conectado a tierra.
- Instale una válvula de dos vías y un interruptor exterior de corto-circuito del ratio Instrucdo para el aparato, para poder cortar la potencia cuando se trabaje en la caldera o antes de realizar cualquier operación en ella.

- Cierre el paso de corriente externa al aparato antes de realizar cualquier tipo de operación en el circuito eléctrico.
- El aparato no está diseñado para ser utilizado por personas con disminuciones físicas, sensoriales o mentales, o con falta de experiencia y conocimiento (niños incluidos), a menos que estén supervisados o hayan sido instruidos sobre el uso del aparato por una persona responsable de su seguridad.

Instrucciones esenciales para el correcto funcionamiento del aparato

- El aparato debe ser instalado en una zona seca y segura, con una temperatura ambiente de entre 0 y 45 °C.
- Instalar el aparato asegurando un correcto acceso en cualquier momento.
- Para evitar el riesgo a corrosión por fenómenos de electrólisis, conectar el tanque de producción de ACS de acero inoxidable (si hay) directamente a una piqueta a Tierra.
- Si se debe realizar algún tipo de trabajo (en la sala de calderas o en los conductos de ventilación), asegúrese de apagar el aparato para prevenir que entre polvo y se acumule en el sistema de calefacción del aparato.

HERRAMIENTAS REQUERIDAS PARA LA INSTALACIÓN



CONTENIDO DEL EMBALAJE



Al recepcionar el producto, verifique que todo el contenido del embalaje esté en perfecto estado.

- Caldera
- Instrucciones de instalación, uso y mantenimiento
- Diafragma de conversión a gas propano + pegatinas
- Recogida de condensados para instalar.
- una válvula de seguridad de circuito primero Ø 1/2" F para instalar

INSTRUCCIONES DE MANEJO



La caldera pesa más de 180 kg, lo que puede suponer un riesgo de lesiones. Pida ayuda para manipularla y utilice un medio de elevación adecuado.

- Si utiliza una transpaleta para transportar la caldera retire el panel frontal inferior (consulte el *Libro ML* para las instrucciones).
- Acerque el aparato lo máximo posible al lugar de instalación antes de retirar el embalaje.
- Si es necesario y para facilitar el transporte la carcasa de la caldera puede desmontarse para el transporte hasta el lugar de instalación final. Consulte el *Libro ML* para conocer el procedimiento correcto.
- Antes de retirar el embalaje, asegúrese de que la zona de instalación esté despejada y que no haya obstáculos que dificulten la manipulación y la instalación sean difíciles o inseguras.

DESEMBALAJE

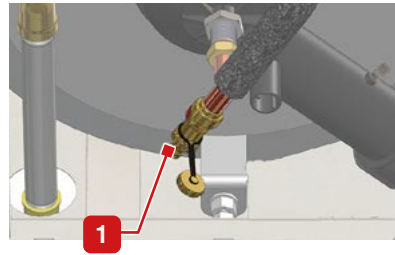
1. Retire el envoltorio de plástico.
2. Retire las piezas de protección y deséchelas de acuerdo con La normativa local vigente.

PREPARACIÓN DE LA CALDERA

- Retire el panel inferior guardado en la parte trasera de la caldera para su transporte. Instálelo en el aparato cuando la caldera esté en su posición definitiva. Consulte el Libro ML para conocer el procedimiento correcto de instalación.
- Haga la conversión a propano si sea necesario. Véase "*Conversión a propano*" en la pág. 32.

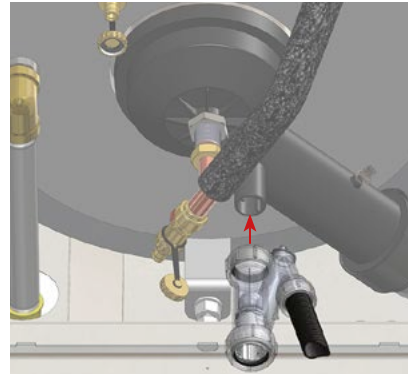


- Cierre la llave final del tubo de circulación (1) (acceso por la parte inferior del aparato)



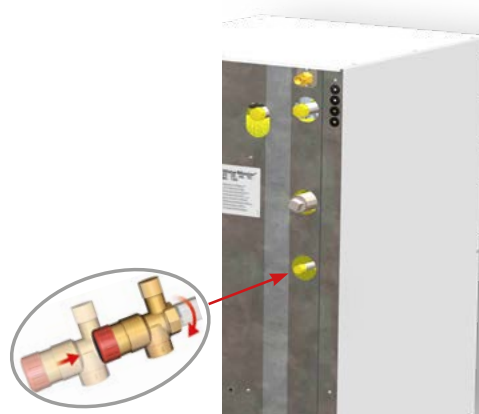
El tubo de circulación dispone de una llave final que está abierta cuando se suministra la caldera (para prevenir que quede agua estancada de la prueba del equipo y congelación durante el transporte). Asegúrese de cerrar la llave antes de llenar de agua la instalación.

- Instale el sifón de recogida de condensados, seguido del panel frontal



Instale la recogida de condensados, asegurándose de montar las piezas en la secuencia correcta, y conecte el tubo al desagüe con una conexión que se pueda abrir para inspección. Rellene la recogida con agua limpia. Asegúrese de prevenir la posible congelación de los condensados. Consulte el procedimiento suministrado con el sifón de condensados, o consígalo en www.acv.com (Consulte la página 4 para obtener un acceso con código QR)

- El kit de la válvula de seguridad: la válvula de seguridad del circuito primario se instala en la parte posterior de la caldera



INSTRUCCIONES DE SEGURIDAD PARA LOS CIRCUITOS HIDRÁULICOS



Instrucciones esenciales para la seguridad

- Si la caldera no está equipada con una válvula de seguridad de presión homologada, habrá que instalar una en el circuito de calefacción del sistema, según la presión mencionada en la placa de características.
- Consulte la normativa local aplicable para la instalación de los accesorios de seguridad necesarios en los circuitos hidráulicos. Póngase en contacto con su representante de ACV para obtener más información.
- Utilice dos llaves simultáneas al apretar los accesorios entre la tubería de la instalación y la caldera. Una de las llaves se utiliza para evitar que giren los accesorios de la caldera y la otra para apretar la tubería de la instalación. De lo contrario se podrían dañar las tuberías o provocar una fuga.
- En el caso de entrada de pequeñas cantidades de agua caliente, puede crearse una estratificación en el depósito. La capa superior de agua caliente podría alcanzar altas temperaturas.
- ¡El agua caliente puede causar quemaduras! La temperatura del agua caliente sanitaria puede ser ajustada hasta 75°C en la caldera. Sin embargo, la temperatura del agua caliente sanitaria en el punto de salida debe cumplir con la normativa vigente local. (Por ejemplo: en España la máxima temperatura para ACS en el punto de salida es 60 °C).
- ACV recomienda el uso de una válvula termostática pre-ajustable para producir agua a una temperatura máxima de 60°C.
- Hay que evitar en todo momento el riesgo de la proliferación de bacterias de legionelosis, para ello es indispensable el mantenimiento de la caldera y la red de tuberías de ACS a una temperatura igual o superior a 60 °C.
- Para evitar exposiciones al agua muy caliente que puede causar serios daños, nunca dejar a niños, personas mayores o personas discapacitadas solas en la bañera o ducha. Nunca permitir que los niños abran el agua caliente o rellenen su propia bañera.



Instrucciones esenciales para el correcto funcionamiento del aparato

- Asegúrese de que el agua de la red utilizada para llenar la caldera tiene una presión mínima de 1,2 bar.
- Asegúrese de instalar una válvula reductora de presión ajustada a 4,5 bares si la presión del suministro principal es superior a 6 bares.
- Si no hay recipiente de expansión integral en la caldera, asegúrese de que el sistema este equipado con un recipiente de expansión adaptado a la potencia/el tamaño de la caldera y el tipo de sistema.
- Si no hay recipiente de expansión integral en la caldera, asegúrese de que el sistema este equipado con un recipiente de expansión adaptado a la potencia/el tamaño de la caldera y el tipo de sistema.
- Se recomienda instalar un vaso de expansión en el circuito de ACS para evitar que la válvula de seguridad se abra constantemente y reducir el efecto de golpe de ariete en el sistema.
- Si el aparato se utiliza como depósito de preparación de agua caliente sanitaria, debe instalarse en el circuito de calefacción un vaso de expansión primario adaptado a la potencia/tamaño de la caldera y al tipo de sistema (si no hay vaso de expansión incorporado, o si el tamaño del vaso de expansión incorporado no es suficiente).



Nota general

- Si hay puntos de consumo de agua alejados de la caldera, se recomienda instalar un retorno de ACS que nos permitirá tener agua caliente más rápidamente en todo momento.
- Las siguientes imágenes son esquemas que explican los principios básicos de los diferentes tipos de conexiones.

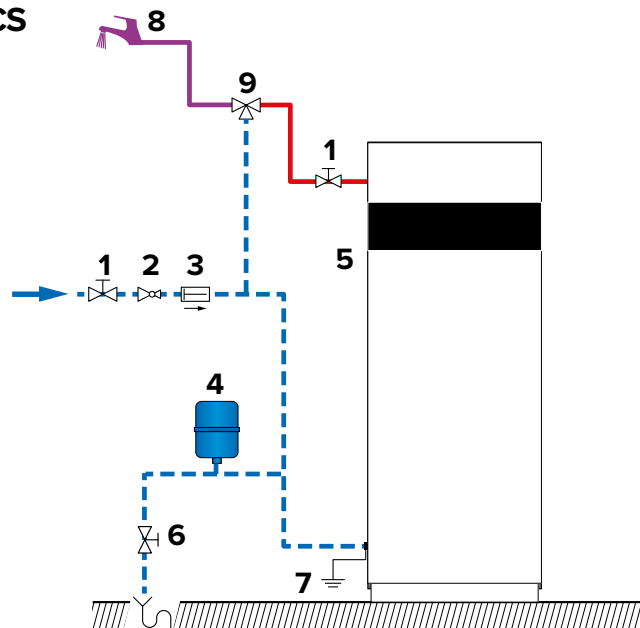
CONEXIÓN DEL CIRCUITO DE ACS

Instalación típica

Leyenda

1. Válvula de llenado
2. Válvula reductora de presión
3. Válvula anti-retorno
4. Vaso de expansión de ACS
5. Válvula de seguridad (incluida)
6. Grifo de vaciado
7. Puesta a tierra
8. Grifo de consumo de agua caliente
9. Válvula mezcladora termostática

- — — — — Agua fría
- — — — — Agua caliente

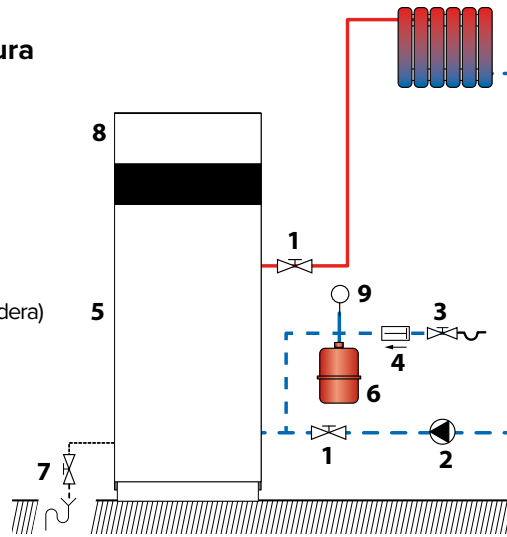


CONEXIÓN DE LA CALEFACCIÓN

Conexión típica - alta temperatura

Leyenda

1. Válvula de corte
2. Bomba de calefacción
3. Válvula de llenado de la instalación
4. Válvula antirretorno
5. Válvula de seguridad (instalar en la caldera)
6. Vaso de expansión
7. Grifo de vaciado
8. Purgador de aire (interno en la caldera)



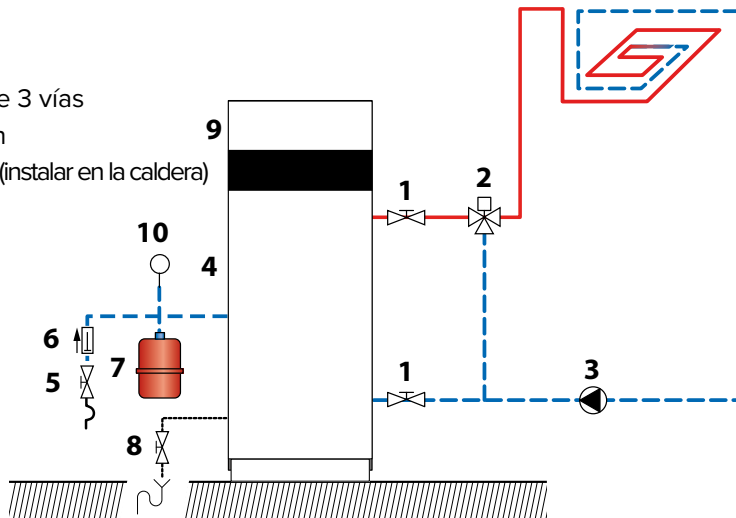
Para configuraciones adicionales, consulte "Configuración y ajuste de la instalación" en la pág. 34 y el Manual del instalador.

- — — — — Agua fría
- — — — — Agua caliente

Accesorio	Descripción
Termostato de ambiente	
Kit de alta temperatura DN 25 (HM 25 / 35 / 45 TC Evo)	Incluye una bomba de calefacción, dos válvulas de corte, el antirretorno y dos termómetros.
Kit de alta temperatura DN 32 (HM 70 / 85 / 120 TC Evo)	Incluye una bomba de calefacción, dos válvulas de corte, el antirretorno y dos termómetros.

Leyenda

1. Válvula de corte
2. Válvula mezcladora de 3 vías
3. Bomba de calefacción
4. Válvula de seguridad (instalar en la caldera)
5. Válvula antirretorno
6. Válvula de llenado
7. Vaso de expansión
8. Grifo de vaciado
9. Purgador de aire (interno en la caldera)
10. Válvula de llenado



Accesorio	Descripción
Termostato de ambiente	
Termostato de contacto	Obligatorio para proteger todos los circuitos de calefacción de suelo radiante.
Kit de baja temperatura DN 25 (HM 25 / 35 / 45 TC Evo)	Incluye una bomba de circulación, dos válvulas de aislamiento, el antirretorno, dos termómetros, una válvula de 3 vías con by-pass integrado
Kit de baja temperatura DN 32 (HM 70 / 85 / 120 TC Evo)	Incluye una bomba de circulación, dos válvulas de aislamiento, el antirretorno, dos termómetros, una válvula de 3 vías con by-pass integrado
Servomotor	Motor para válvulas de 3 vías que viene con el kit de baja temperatura.

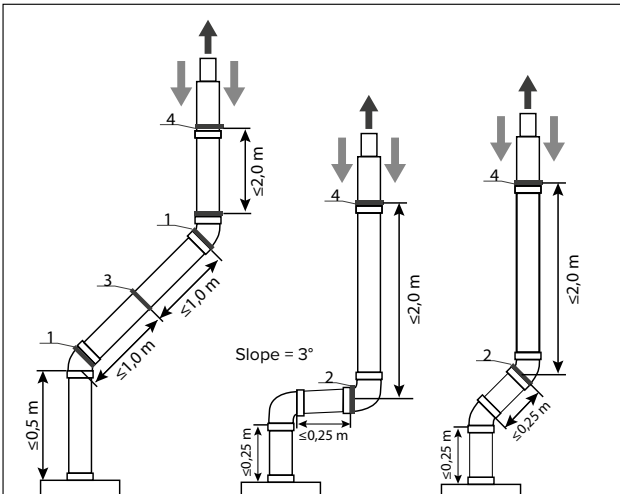
CONEXIÓN DE CHIMENEA

Recomendaciones e instrucciones de seguridad



Instrucciones esenciales para la seguridad

- No conecte la caldera a ninguna tubería de ventilación compartida con otro aparato de gas o gasóleo. Esto provocaría escapes de gases de combustión o un mal funcionamiento del aparato.
- Compruebe que las tuberías de aire y humos estén selladas herméticamente y cumplan con todas las instrucciones suministradas así como con los códigos y normas aplicables.
- Si el sistema de extracción de humos no está adecuadamente sujetado, podría fallar, lo que podría dar lugar a daños importantes a los bienes, lesiones graves o la muerte.
- Un producto secundario de cualquier aparato que funciona con gas o petróleo es el monóxido de carbono. No instalar detectores de monóxido de carbono con alarmas podría provocar lesiones graves o la muerte. Consulte la normativa local aplicable.



1. Cada codo y tramo recto deberán ser fijados a la altura del manguito.
2. En caso de que el tramo recto antes o después del primer codo tenga menos de 25cm de largo, coloque un soporte para fijar el tramo recto después del codo.
3. En caso de que un tramo (horizontal o inclinado) tenga más de 1m de largo, sujételo en su centro con una abrazadera, asegurándose de permitir el deslizamiento de la tubería.
4. Instale una abrazadera cada 2m en tuberías verticales y cada metro en tuberías horizontales o inclinadas, distribuyendo las abrazaderas uniformemente a lo largo de las tuberías..



Instrucciones esenciales para el correcto funcionamiento del aparato

- Se debe instalar cerca de la caldera una salida de condensados conectada a la red de desagüe para evitar que los condensados producidos en el conducto de humos se introduzcan en la caldera.
- Instale un sistema de neutralización de condensado si así lo requiere la normativa nacional o local, y hágalo limpiar con regularidad.
- Utilice únicamente componentes del sistema de extracción de humos de un solo fabricante para conectar este aparato y asegúrese de que coincidan los diámetros de la tubería y los accesorios.
- Asegúrese de fijar la tubería de extracción de humos a una estructura rígida.
- Utilice exclusivamente los soportes suministrados para sujetar el sistema de extracción de humos.

- Las tuberías horizontales deben ser instaladas con una pendiente de 5cm por cada metro, para que así la el agua condensación del ácido avance hasta un depósito de condensación recubierto y no se dañe el cuerpo de la calefacción.
- i el aparato cuenta con un conjunto de desagüe de condensados, asegúrese de instalar el conjunto completo en la caldera. Si el conjunto está incompleto, sustitúyalo en su totalidad.
- Antes de poner en marcha la caldera, asegúrese de que el conjunto de desagüe de condensados esté lleno de agua y verifique con regularidad el nivel de agua. Rellénelo con agua según sea necesario.
- Es obligatorio ventilar la sala de calderas. Las dimensiones de las aperturas de ventilación superiores e inferiores dependerán de la potencia de la caldera y del tamaño de la sala. Consulte las normas aplicables en vigor.
- Si la entrada de aire de combustión está ubicada en una zona susceptible de provocar o contener contaminación, o si resulta imposible eliminar los productos que podrían contaminar el aire, el aire de combustión deberá ser conducido de otro lugar.
- Los productos de piscina, lavandería, hogar y pasatiempos a menudo contienen compuestos de flúor o cloro, que pueden formar ácidos fuertes y provocar la corrosión tanto de los componentes internos como del sistema de ventilación.
- En el caso de sistemas de extracción de humos en paralelo, asegúrese de mantener una distancia suficiente (al menos 40 mm) entre el conducto de humos de la caldera y cualquier material combustible, y entre el conducto de humos y la tubería de entrada de aire si esta última es de plástico.
- No utilice tornillos para unir los componentes del conducto de humos o cualquier elemento de entrada de aire de polipropileno.
- No una elementos de tubería con pegamento (por ejemplo, silicona) o espuma (por ejemplo PUR).



Nota general

- Por razones de seguridad y para facilitar el montaje, se recomienda el uso, siempre que sea posible, de conductos de humos concéntricos.
- En cuartos húmedos se recomienda aislar la tubería de ventilación para evitar que se forme agua condensada y gotas sobre la tubería.
- Al cortar las tuberías al tamaño correspondiente, asegúrese de cortar en ángulo recto y desbarbar los bordes para evitar que las juntas no se cierren o queden dañadas.
- Para facilitar el montaje de las tuberías, utilice exclusivamente una solución de agua y jabón (al 1%) en el extremo de la tubería a instalar.
- Al instalar conductos de humos metálicos, asegúrese de introducir la tubería en el manguito hasta el tope final.
- Al instalar conductos de humos de plástico, asegúrese de permitir la dilatación del material dejando unos 10 mm entre el extremo del tubo y el tope del manguito.
- Asegúrese de instalar las tuberías sin que queden sujetas a tensión.
- Asegúrese de instalar una abertura de inspección en el sistema de extracción de humos.
- Al conectar el conducto de humos, asegúrese de no superar la longitud máxima admitida de conducto de humos para el producto. De no ser así, podría descender la potencia del sistema.
- Utilice componentes aprobados por ACV para la conexión de la chimenea. De lo contrario, la garantía quedará anulada.
- Para conexiones tipo C63 (no permitidas en Bélgica), asegúrese de utilizar el material de tubería correcto en función de la resistencia a la temperatura, presión, composición química de los humos, condensación y hollín. Un código marcado en la tubería (como se explica en EN 1443) permite determinar si el material cumple con los requisitos del sistema de extracción de humos.



Instale la chimenea según los datos disponibles en la sección "Características de la conexión de chimenea" en la pág. 20

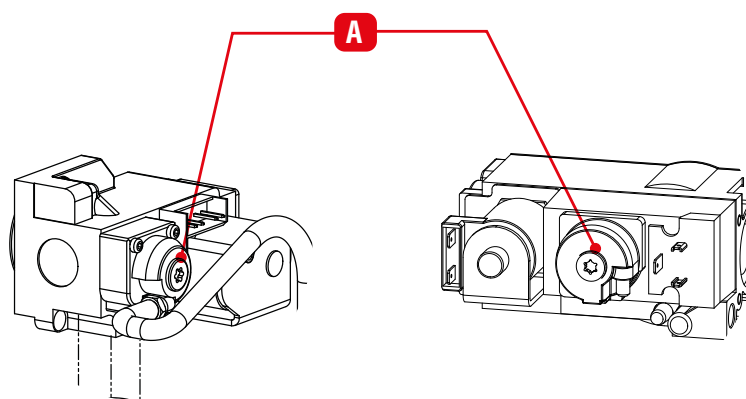
CONEXIÓN DE GAS

Instrucciones esenciales para la seguridad

- La conexión de gas debe realizarse conforme a la normativa y los códigos vigentes en la zona, y el circuito incluirá un regulador de presión de gas, en su caso.
- No verifique la presencia de fugas de gas con la llama abierta. Utilice un dispositivo de detección de gas o un ensayo por burbujas.
- Los quemadores de gas están configurados inicialmente de fábrica para un funcionamiento con gas natural (equivalente a G20).
- No ajuste o intente medir la presión de salida de la válvula de gas. La válvula de gas viene configurada de fábrica para una correcta presión de salida y no requiere ajustes en la instalación.
- La transformación de gas natural a gas propano o al revés no está permitida en algunos países. Consulte la tabla de las categorías de gas en el apartado de características técnicas de este manual.
- El diafragma de gas instalado en la caldera no debe ser nunca modificado o reemplazado por otro de diferente tamaño, excepto en el caso de un proceso de transformación de gas, en que deberá ser realizado según el procedimiento y requisitos indicados.
- El CO₂, caudal del gas y el suministro de aire/gas, están configurados inicialmente por el fabricante.
- No se recomienda el cambio del ajuste (A) de compensación de la válvula de gas: está configurado de fábrica y sellado.

Instrucciones esenciales para el correcto funcionamiento del aparato

- Consulte las características técnicas de este manual o la documentación del quemador para saber los diámetros de conexión.
- Purgue el conducto de gas y controle minuciosamente la estanqueidad de todos los conductos de gas externos e internos del aparato.
- Verifique que el tipo y la presión de gas de la red de distribución son compatibles con el ajuste del aparato. Consulte la placa descriptiva del producto.
- Verifique las conexiones eléctricas de la caldera, el sistema de ventilación de la sala de calderas, el ajuste de las tuberías de salida de gas y la placa del quemador.
- Compruebe la presión de gas en la puesta en marcha del aparato.
- La conexión de gas debe realizarse conforme a la normativa vigente en la zona (consulte el apartado de procedimiento de ajuste y la tabla de características técnicas)



HeatMaster® 25 - 35 - 45 - 70 - 85 TC Evo

HeatMaster® 120 TC Evo

CONVERSIÓN A PROPANO



Nota general


Tal y como indica la placa descriptiva, la caldera viene ajustada de fábrica para funcionar con gas natural G20 o G31. Para convertir la caldera a gas propano se debe añadir un diafragma y tener en cuenta los ajustes.

Condiciones de configuración

- Fuente de alimentación externa desconectada
- Suministro de gas cortado
- Paneles frontal y superior de la caldera abiertos, véase el **Libro ML**.

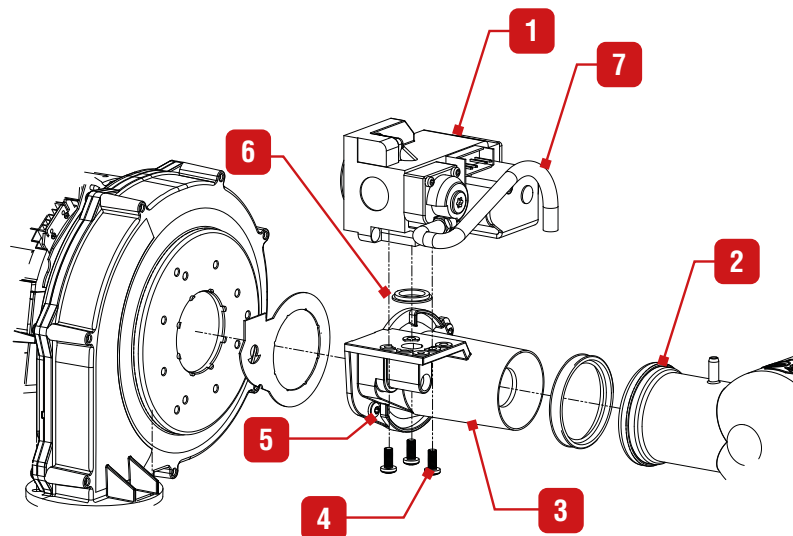
Procedimiento para añadir el diafragma (Modelos de 25 a 85 kW)

1. Desatornille la conexión del tubo de gas.
2. Desconecte la(s) toma(s) eléctrica(s) de la válvula de gas (1).
3. Desconecte el tubo de compensación de la válvula de gas y la entrada de aire. Conserve para la reinstalación.
4. Desconecte la entrada de aire (2) del venturi (3).
5. Desmonte el conjunto de válvula de gas/venturi del ventilador mediante dos tornillos (5). Conserve los tornillos para la reinstalación.
6. Desmonte la válvula de gas (1) del venturi (3) mediante tres tornillos (4). Conserve los tornillos para la reinstalación.
7. Instale el diafragma en el centro de la junta tórica (6)

 **Asegúrese de que se coloca correctamente la junta tórica.**

8. Coloque el conjunto de válvula de gas/Venturi, siga el mismo procedimiento a la inversa y ajuste los tres tornillos de la válvula de gas (4) y los 2 del Venturi (5) con un par de 3,5 a 4 Nm.
9. Instale la entrada de aire (2).
10. Conecte el tubo de compensación en la válvula de gas y la entrada de aire.
11. Atornille la conexión del tubo de gas.
12. Conecte la toma eléctrica a la válvula de gas (1).
13. Instale las pegatinas de conversión. Véase las informaciones a la pagina siguiente.

Modelos Evo	Diafragma de gas dia. (mm)	Diafragma de propano dia. (mm)
25 - 35 kW	—	5.2
45 kW	—	6.0
70 - 85 kW	—	6.8



HM 25 - 35 - 45 - 70 - 85 TC Evo

Procedimiento para reemplazar el diafragma (Modelos de 120 kW)

1. Desatornille la conexión del tubo de gas.
2. Desconecte la(s) toma(s) eléctrica(s) de la válvula de gas (10).
3. Desconecte la manguera de compensación (9) de la válvula de gas (10) y de la entrada de aire (8). Vuelva a instalar para la reinstalación.
4. Desconecte el codo de entrada de aire (8) del soporte (3).
5. Suelte los dos tornillos (7) que mantienen el soporte (3) de entrada de aire al venturi (6) y al ventilador (5).
6. Suelte los cuatro tornillos para desconectar el tubo de gas (10) de la válvula de gas (9). Conserve la tornillería y la junta tórica para su reinstalación.
7. Suelte el último tornillo del venturi (6) y retire el conjunto de la válvula de gas (válvula de gas, codo y venturi) del ventilador (5). Conserve la tornillería y la junta tórica para su reinstalación.
8. Suelte los cuatro tornillos (4) para desconectar el codo brida (1) del venturi (6). Consérvelos para volver a instalarlos.
9. Sustituya el orificio (2) por el nuevo en el centro de la junta tórica.

Asegúrese de colocar el orificio correctamente (la cara con hombros girada hacia el venturi, cara plana girada hacia la válvula de gas).

10. Manteniendo la junta tórica y el orificio en posición en el venturi (6), instale la brida del codo (1) en el venturi (6) utilizando los cuatro tornillos retenidos (4). Apriete de 3,5 a 4 Nm.
11. Instale el conjunto de la válvula de gas en el ventilador (5) con la junta tórica, utilizando el tornillo retenido.
12. Instale la brida de la tubería de gas (10) en la válvula de gas (9) utilizando cuatro tornillos retenidos. Apriete de 3,5 a 4 Nm.
13. Instale el soporte (3) de entrada de aire en el venturi (6) con dos tornillos retenidos (7).

14. Apriete los tres tornillos que mantienen el venturi al ventilador con un par de 3,5 a 4 Nm.
15. Instale el codo de entrada de aire (8) en el soporte (3).
16. Reconecte la manguera de compensación (9) a la válvula de gas (10) y a la entrada de aire (8).
17. Atornille la conexión del tubo de gas.
18. Conecte la(s) toma(s) eléctrica(s) a la válvula de gas (10).

Colocar las etiquetas adhesivas

Asegúrese de colocar la etiquetas tal y como se solicita. No cumplir con esa instrucción puede provocar lesiones o daños en el equipo.

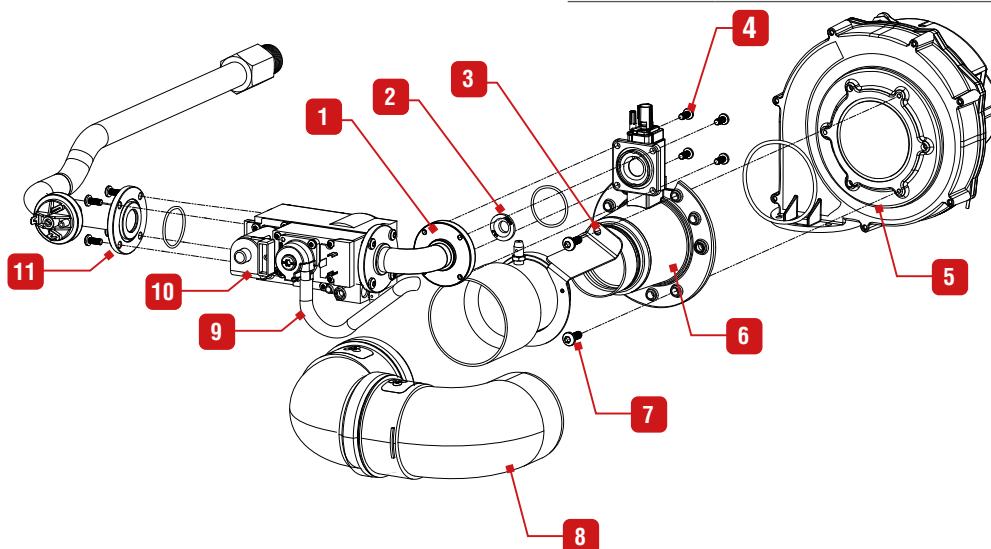


- Coloque la etiqueta amarilla en la parte trasera de la caldera y marque la casilla para indicar el tipo de gas que se utiliza ahora con el aparato.
- Pegue la placa de datos G31 suministrada sobre la placa de datos existente (parte trasera del aparato), o las etiquetas correctoras (sólo en Bélgica).

Tareas de seguimiento

1. Vuelva a poner en marcha la caldera. Véase "Puesta en marcha de la caldera" en la pág. 39.
2. Cambie el código del aparato en el menú de instalación, consulte el "Manual del instalador."
3. Ajuste el CO₂, véase "Comprobaciones y ajustes del quemador" en la pág. 39.
4. Vuelva a precintar el desvío y el ajuste de la válvula de gas, según necesidad.
5. Cierre todos los paneles abiertos, consulte el *Libro ML*.

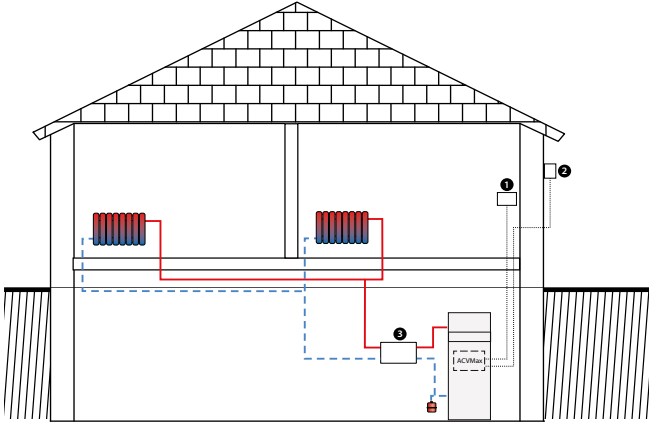
Modelos Evo	Diafragma de gas dia. (mm)	Diafragma de propano dia. (mm)
120 kW	10.7	7.8



HM 120 TC Evo

CONFIGURACIÓN Y AJUSTE DE LA INSTALACIÓN

Configuración básica - HeatMaster 25 TC Evo: circuito de calefacción de alta temperatura con una regulación por termostato de ambiente y sonda exterior.



ESQUEMA DE PRINCIPIO

La calefacción (radiadores) se controla por un termostato de ambiente On/Off.

En esta configuración, la caldera adapta permanentemente su funcionamiento a la temperatura exterior, si se conecta una sonda externa.

La bomba de circulación del circuito de calefacción se pone en marcha cuando hay una demanda de calor generada por el termostato de ambiente.

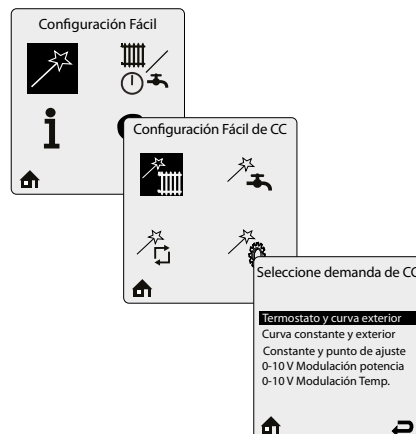
La prioridad del depósito interno de ECS de la caldera (el circuito de ECS no se muestra aquí) está siempre activa.

ELEM.	DESCRIPCIÓN	Cantidad	BORNES DE CONEXIÓN**
1	Termostato de ambiente	1	<p>X6 3&4</p>
2	Sonda de temperatura exterior, 12kΩ	1	
	Colector 2 circuitos: Potencia máx.: 70 kW, con fijaciones murales integradas.	1	--
3	Kit de alta temperatura: Consta de: un circulador, dos válvulas de aislamiento, el anti-retorno, dos termómetros.	2	<p>X100 3 a 8</p>
	Kit de By-pass: Para leer el caudal más fácilmente. Se deberá instalar en el circuito de alta o baja temperatura, según el caso.	1	--

* Las ilustraciones son sólo para información. Para más detalles sobre los accesorios requeridos, consulte la última versión de la tarifa de precios ACV.

** Para los detalles eléctricos, véase los diagramas de cableado en el libro ML y "*Características eléctricas HeatMaster®TC*" en la pág. 16.

Configure así con ACVMax Touch:



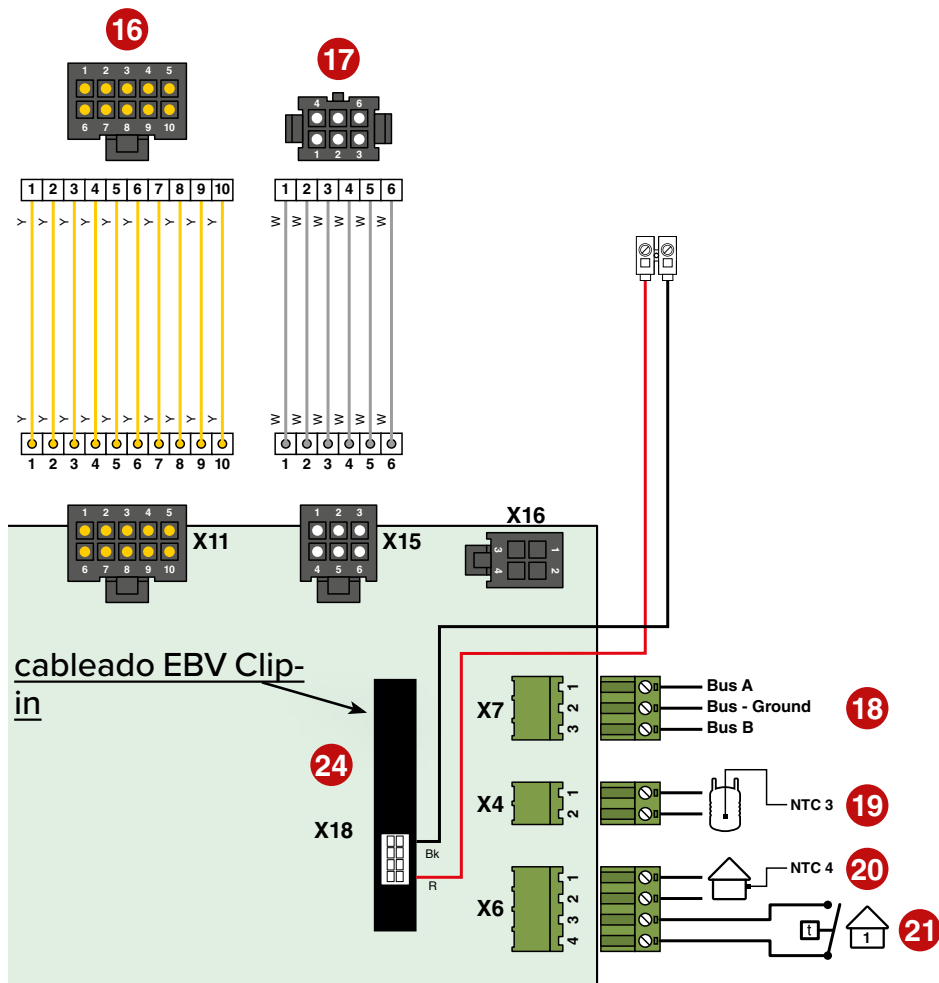
Configuración de cascada, controlada por EBV Controller

La unidad de control (Controlador EBV) se utiliza para controlar una cascada HeatMaster TC Evo. La conexión se realiza utilizando el cableado EBV Clip-in suministrado con la unidad de control.

Haga la conexión a X18 en la placa base ACVMax.



Para cualquier otra configuración que no se encuentre en los manuales, por favor, póngase en contacto con su representante ACV.



Aplicaciones con efecto de golpe de ariete (por ejemplo, lavado de coches)

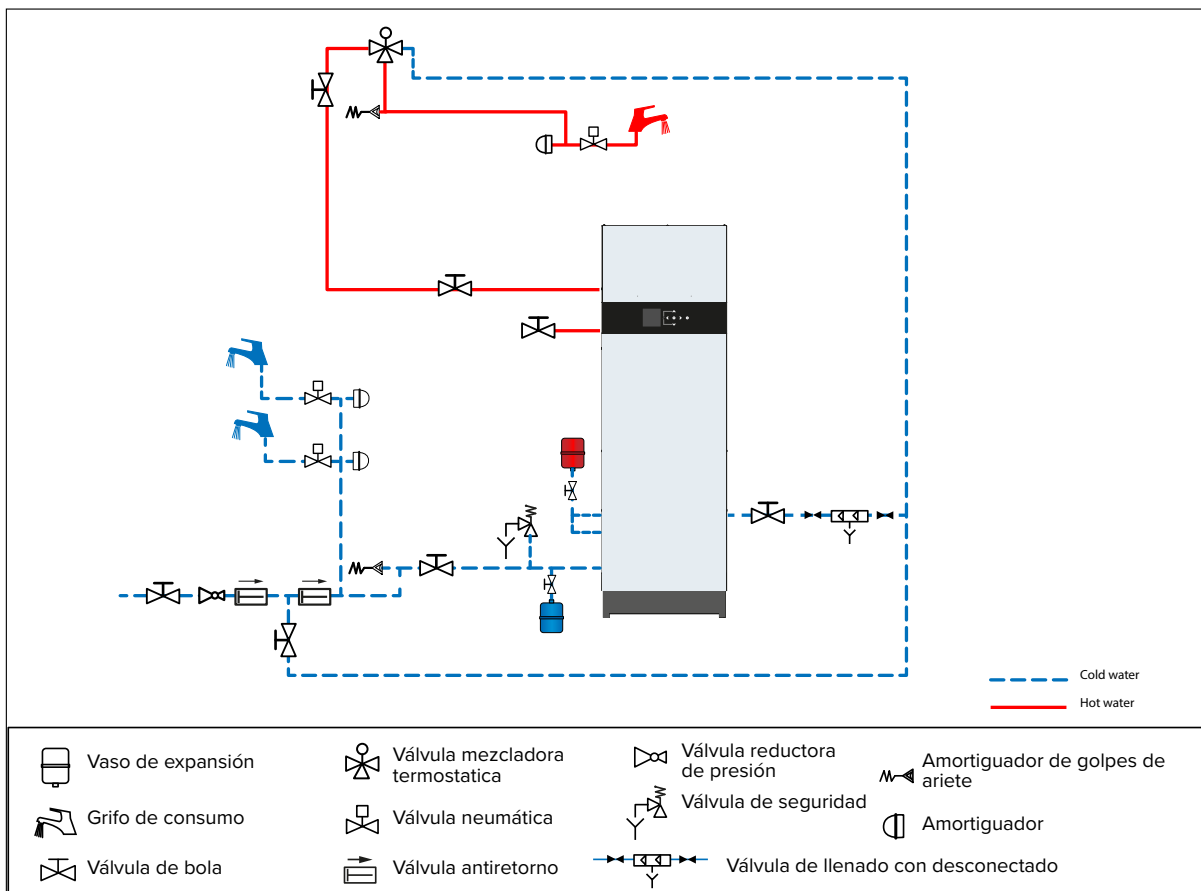
Cuando el aparato se utiliza en aplicaciones en las que el efecto de los golpes de ariete puede ser grave debido a la apertura y cierre frecuente y repentino de las válvulas, (por ejemplo, los sistemas de lavado de coches, etc.), deben instalarse dispositivos en el sistema para contrarrestar este efecto y evitar daños.

El efecto del golpe de ariete se produce por las ondas de choque que recorren el sistema cuando el caudal cambia repentinamente (por ejemplo cuando una válvula se cierra/abre repentinamente). Esto induce un aumento/caída repentina de la presión, lo que crea ruido y a veces movimiento en las tuberías de la instalación.

La onda de presión creada en estas circunstancias puede ser hasta tres veces mayor que la que la presión existente en el sistema. Esto puede dañar las tuberías y el aparato.

Por lo tanto, se recomienda encarecidamente la instalación de dispositivos de amortiguación de golpes y/o de golpes de ariete en el sistema hidráulico.

Para determinar los dispositivos correctos que deben instalarse en el sistema para su tipo y tamaño de aplicación, póngase en contacto con su representante de ACV.



ACV / Groupe Atlantic no será responsable de ningún daño especial, indirecto, incidental o consecuente si las recomendaciones del presente documento no se respetan en la instalación del aparato en dichos sistemas.

INSTRUCCIONES DE SEGURIDAD PARA LA PUESTA EN MARCHA

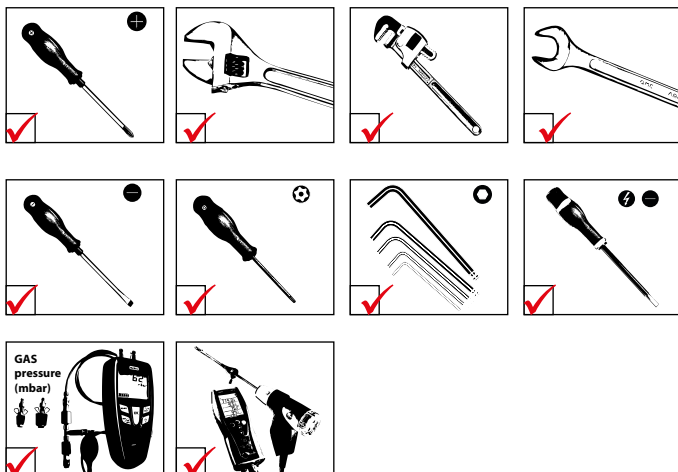
Instrucciones esenciales para la seguridad

- Solo un instalador formado por ACV o el servicio de mantenimiento de ACV puede realizar el control de los ajustes de la caldera.
- Ajuste la temperatura del agua de acuerdo con el uso para el que está destinado y según la normativa vigente del lugar.
- Asegúrese de que la válvula de llenado del circuito de calefacción esté cerrada al final del proceso de puesta en marcha.
- Asegúrese de que el conjunto de desagüe de condensado esté lleno de agua antes de poner en marcha la caldera. Rellénelo con agua según sea necesario.
- Asegúrese de que todas las conexiones estén correctamente realizadas y apretadas.

Nota general

- En condiciones normales, el quemador inicia su funcionamiento en el momento que la temperatura de la caldera es inferior a la temperatura ambiente.

HERRAMIENTAS REQUERIDAS PARA LA PUESTA EN MARCHA



COMPROBACIONES ANTES DE LA PUESTA EN MARCHA

Instrucción esencial para la seguridad

- Compruebe la impermeabilidad de las conexiones de las tuberías.

Instrucción esencial para el correcto funcionamiento del aparato

- Compruebe la impermeabilidad de las conexiones hidráulicas del circuito.

LLENADO DEL SISTEMA



Primeramente, llenar el depósito de ACS antes de llenar el circuito de calefacción (primario).

Condiciones previas

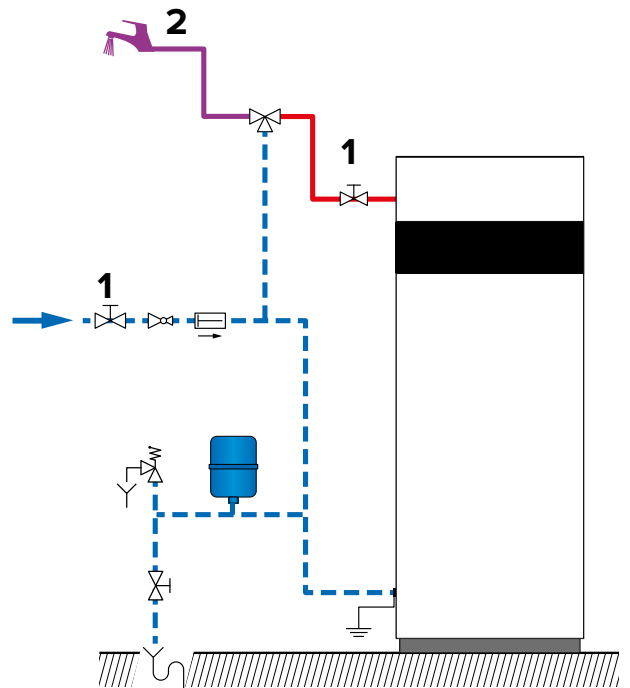
- Aislamiento del suministro externo eléctrico

Llenar el circuito de ACS

1. Abra las válvulas de corte (1) y el grifo de vaciado.
2. Una vez el flujo de agua esté estabilizado, significa que el aire se ha eliminado correctamente del sistema, por lo que se tiene que cerrar el grifo de consumo de agua caliente (2).
3. Revise que las conexiones no tengan pérdidas de agua.

— — — — Agua fría

— — — — Agua caliente



Llenar el circuito de calefacción

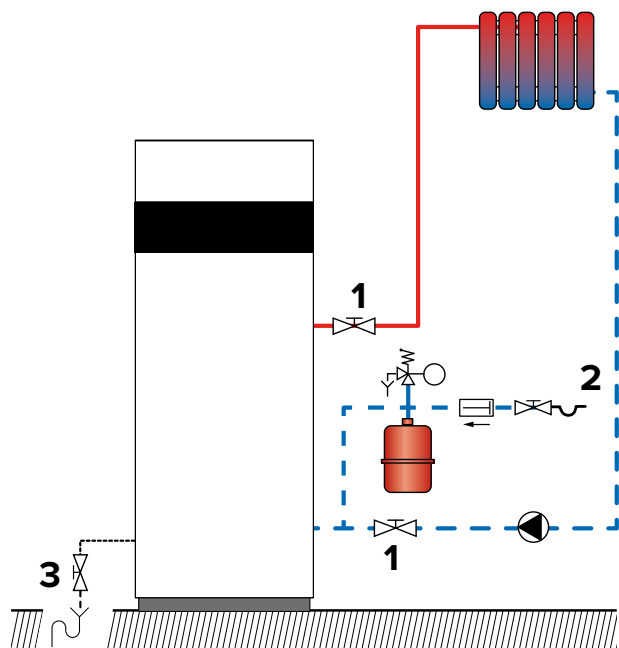
1. Abrir el panel frontal de la caldera (seguir las instrucciones del manual).
2. Abrir las válvulas de corte (1).
3. Asegurarse de que la válvula de vaciado (3) está cerrada adecuadamente.
4. Abrir la válvula de llenado (2).
5. Una vez que el sistema se ha purgado de aire, subir la presión al nivel de presión estática de entre 1.5 bar y 2 bar.
6. Cerrar la válvula de llenado (2).

Tareas posteriores

1. Verificar que no hay fugas.



La válvula de drenaje está localizada en la parte inferior y es necesario desmontar la tapa frontal de la base para acceder a la misma.



PUESTA EN MARCHA DE LA CALDERA

Condiciones de configuración

- Todas las conexiones correctas
- Conversión a propano llevada a cabo si fuera necesaria
- Recogida de condensados llena de agua.
- Alimentación de electricidad
- Suministro de gas abierto
- Circuitos hidráulicos llenos de agua

Procedimiento

Antes de poner en marcha el aparato, asegúrese de que el circuito primario está lleno de agua y tiene la presión mínima recomendada, incluso si no hay un circuito de calefacción instalado. No cumplir con esa instrucción puede dañar el aparato.

1. Asegúrese de que no hay fugas de gas.
2. Pulse el interruptor principal ON/OFF de encendido (⏻).
3. Si hay instalado un termostato ambiente, incremente la temperatura si se puede hasta generar demanda.
4. Verifique la presión de gas y deje que la caldera se caliente durante unos minutos.
5. Compruebe y ajuste el quemador según las normas y regulaciones locales, consulte el procedimiento a la derecha.
6. Ajuste la temperatura de la calefacción central en el valor requerido utilizando el panel de mandos. Consulte "*Configuración de la caldera*" en la **pág. 8** y el manual del instalador.
7. Después de 5 minutos de funcionamiento, elimine todo el aire del circuito hasta que no quede nada y devuelva la presión a 1,5 bar.
8. Vuelva a vaciar el aire del circuito de calefacción central y rellene lo de agua para adquirir la presión deseada, si fuera necesario.
9. Asegúrese de que el sistema central de calefacción está realmente equilibrado y, si fuera necesario, ajuste las válvulas para prevenir que ciertos circuitos o radiadores adquieran temperaturas superiores o inferiores de las requeridas.

Tareas de seguimiento

1. Cierre la válvula de llenado del circuito de calefacción y desconecte, la toma de llenado, según sea necesario.
2. Asegúrese de que no hay fugas.
3. Compruebe que el caudal circulante por el aparato es suficiente en los siguientes casos:
 - Caldera a máxima potencia
 - Una vez que las temperaturas se han estabilizado, verifique temperatura de impulsión y retorno.
 - Verifique que el diferencial de temperatura entre impulsión y retorno no sea superior a 20 K.
 - Si el diferencial de temperatura es superior a 20 K, compruebe el punto de trabajo de la bomba de circulación.

COMPROBACIONES Y AJUSTES DEL QUEMADOR

Cuando el quemador funciona en su potencia máxima, el ratio de CO₂ debe estar entre los límites mencionados en "*Características de combustión*" en la **pág. 15).**

Condiciones de configuración

- Caldera en funcionamiento
- Panel frontal y panel superior abiertos (véase el **Libro ML**)

Procedimiento

1. Compruebe que los parámetros ACVMax están ajustados para cumplir con los requerimientos del usuario (consulte "*Configuración de la caldera*" en la **pág. 8**), y modifícarlos si fuera necesario.
2. Ponga la caldera a máxima potencia (consulte el "Manual del instalador").
3. Cuando use un medidor de presión, compruebe que la presión de gas dinámico en la válvula de gas es por lo menos 18 mbar.
4. Permita que el aparato se caliente durante unos minutos hasta alcanzar al menos 60 °C.
5. Mida la combustión del quemador mediante la colocación de la sonda del analizador de gases de combustión en el puerto de la unidad de medida en el conducto de humos y compare los valores de CO y CO₂ que se muestran con los que se indican en "*Características de combustión*" en la **pág. 15**.
6. Si el valor de CO₂ difiere en más de 0,3% (HM 25 a 85 TC Evo) o 0,2% (HM 120 TC Evo), lleve a cabo el ajuste mencionado en el procedimiento abajo indicado.
7. A continuación, ponga la caldera en modo de funcionamiento mínimo (consulte el Manual del instalador). Deje que la caldera se estabilice durante unos pocos minutos.
8. Mida la combustión del quemador y compare los niveles de CO y CO₂ indicados en el analizador con los valores indicados en "*Características de combustión*" en la **pág. 15**.
9. Si el valor de CO₂ difiere en más de 0,3% (HM 25 a 85 TC Evo) o 0,2% (HM 120 TC Evo), por favor contacte con el departamento de postventa de ACV.

Procedimiento de ajuste del CO₂

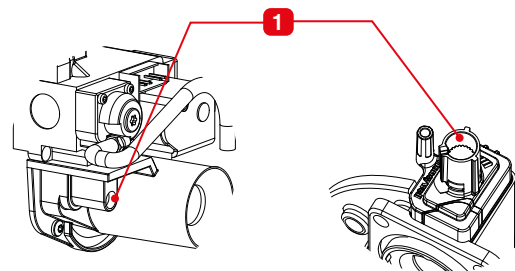
Para ajustar el caudal de CO₂, gire el tornillo de ajuste (1) del venturi en pasos pequeños:

(HM 25 a 85 TC Evo):

- a la izquierda (sentido anti-horario) **para aumentar** el caudal de CO₂.
- a la derecha (sentido horario) **para disminuir** el caudal de CO₂.

(HM 120 TC Evo):

- a la derecha (sentido horario) **para aumentar** el caudal de CO₂
- a la izquierda (sentido anti-horario) **para disminuir** el caudal de CO₂.



HeatMaster® 25 - 35 - 45 - 70 - 85 TC Evo

HeatMaster® 120 TC Evo

Tareas de seguimiento

Instalar los paneles desmontados, véase el **Libro ML**.

INSTRUCCIONES DE SEGURIDAD PARA EL MANTENIMIENTO



Instrucciones esenciales para la seguridad eléctrica

- Antes de abrir la caldera para el mantenimiento, apagar la caldera mediante el botón principal.
- Aísle el suministro externo del aparato antes de empezar cualquier operación, excepto si fuera necesario tomar medidas o para el ajuste del funcionamiento del sistema.



Instrucciones esenciales para la seguridad

- El agua que sale por el grifo de vaciado puede estar muy caliente y puede causar quemaduras muy severas.
- No use disolventes para limpiar ninguno de los componentes del quemador. Los componentes pueden dañarse, lo que daría lugar a un funcionamiento poco fiable o poco seguro.
- Compruebe la impermeabilidad de las conexiones de las tuberías.



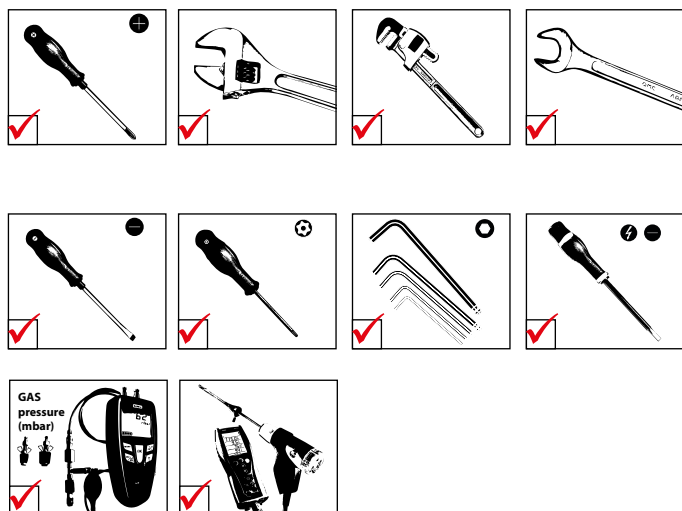
Instrucciones esenciales para el correcto funcionamiento del aparato

- Se recomienda revisar la caldera y el quemador, al menos, una vez al año o cada 1.500 horas de funcionamiento. Algunas calderas pueden requerir revisiones con más frecuencia. Por favor consulte con su instalador para que le aconseje según su caso.
- El mantenimiento de la caldera y del quemador deberá ser llevado a cargo por un técnico cualificado, y las partes defectuosas solo podrán ser reemplazadas por otras piezas originales de fábrica.
- Asegurarse de reemplazar los tapones de los elementos desmontados antes de reinstalar estos elementos.
- Para garantizar la máxima eficiencia y fiabilidad de la unidad, se recomienda que el usuario final realice las verificaciones periódicas mencionadas en la sección de Seguridad de este manual.
- Compruebe la impermeabilidad de las conexiones hidráulicas del circuito.
- Asegúrese de aplicar el valor de par de apriete correcto al apretar los componentes. Consulte la tabla a continuación.

VALORES DE PAR DE APRIETE

Descripción	Par de apriete (Nm)	
	Min.	Max
Tuercas de la brida del quemador	5	6
Tornillos electrodo	3	3,5
Tornillos Venturi	3,5	4
Tornillos válvula de gas	3,5	4

HERRAMIENTAS REQUERIDAS PARA EL MANTENIMIENTO



APAGADO DE LA CALDERA PARA EL MANTENIMIENTO

1. Apague la caldera mediante el interruptor principal ON/OFF y cierre el suministro externo de potencia.
2. Cierre la válvula de entrada de gas de la caldera.

TAREAS PERIÓDICAS DE MANTENIMIENTO DE LA CALDERA

Tareas	Frecuencia		
	Inspección periódica	1 año	2 años
		Usuario final	Profesional
1. Asegúrese de que la presión de agua de la instalación es de al menos 1 bar en frío. Rellene el sistema si fuese necesario, añadiendo pequeñas cantidades de agua cada vez. En caso de llenados repetidos, contacte con su instalador.	X	X	
2. Compruebe regularmente que no hay agua en el suelo de delante de la caldera. Contacte con su instalador autorizado si hubiera agua.	X	X	
3. Compruebe que no sale ningún código de error en la pantalla frontal. Contacte con su instalador autorizado si hubiera algún código.	X	X	
4. Compruebe que todas las conexiones de gas, hidráulicas y eléctricas están correctamente fijadas y ajustadas.		X	
5. Compruebe que la salida de gases está: correctamente fijada, con una instalación adecuada, que no tenga pérdidas u obstrucciones.		X	
6. Compruebe que no hay áreas descoloridas o agrietadas en la placa de la cámara de combustión.		X	
7. Compruebe los parámetros de combustión (CO y CO ₂), consulte " Comprobaciones y ajustes del quemador " en la pág. 39 .		X	
8. Compruebe visualmente el cuerpo de calefacción: que no haya evidencias de corrosión, depósitos de hollín o daños. Lleve a cabo todas las tareas de limpieza, reparaciones o cambios que sean necesarios.		X	
9. Compruebe el electrodo, consulte "Extracción, comprobación y reinstalación del electrodo", page 43.			X
10. Extraiga el quemador y limpie el intercambiador, consulte " Extracción y reinstalación del quemador - HM 25 a 85 TC Evo ", page 44 o " Extracción y reinstalación del quemador - HM 120 TC Evo ", page 45 y " Limpiar el intercambiador de calor " en la pág. 46 .			X
11. Compruebe que la recogida de condensados no está bloqueada. Si está sucio, sáquele, límpielo y vuelva a colocarlo. " Preparación de la caldera " en la pág. 27 .		X	
12. Si se ha instalado un sistema de neutralización de condensado, revisarlo y hacerlo limpiar con regularidad.	X	X	

DRENAJE DE LA CALDERA



Instrucciones esenciales para la seguridad

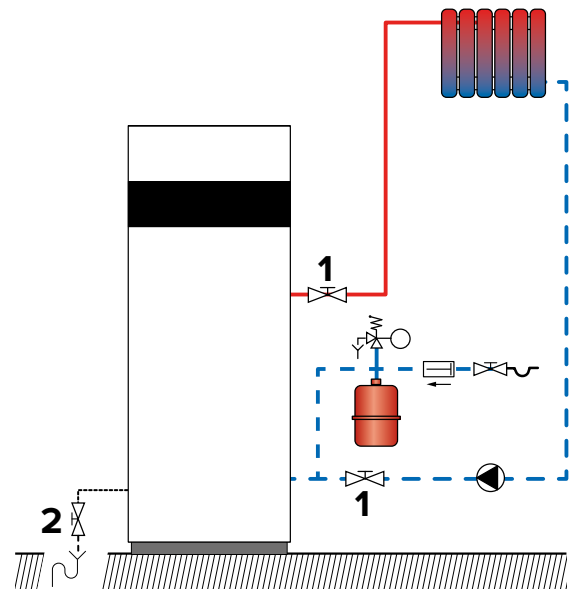
- Antes de vaciar el depósito de ACS, vaciar el circuito primario de calefacción o bajar la presión a 0 bar.
- El agua que sale por el grifo de vaciado puede estar muy caliente y puede causar quemaduras muy severas. Mantengan a la gente alejados de la descarga de agua.

Condiciones previas

- Apagar la caldera con el botón principal de ON/OFF
- Aislar el suministro de potencia externo
- Entrada de combustible cerrada

Procedimiento de vaciado del circuito de calefacción

1. Cerrar las válvulas de corte (1).
2. Conectar el grifo de vaciado (2) al alcantarillado con una manguera.
3. Abrir el grifo de vaciado (2) para vaciar el circuito de calefacción de la caldera.
4. Cerrar el grifo de vaciado (2) una vez que el circuito de calefacción de la caldera esté vacío.



La válvula de drenaje está localizada en la parte inferior y es necesario desmontar la tapa frontal de la base para acceder a la misma. Véase "Preparación de la caldera" en la pág. 27 para más informaciones.

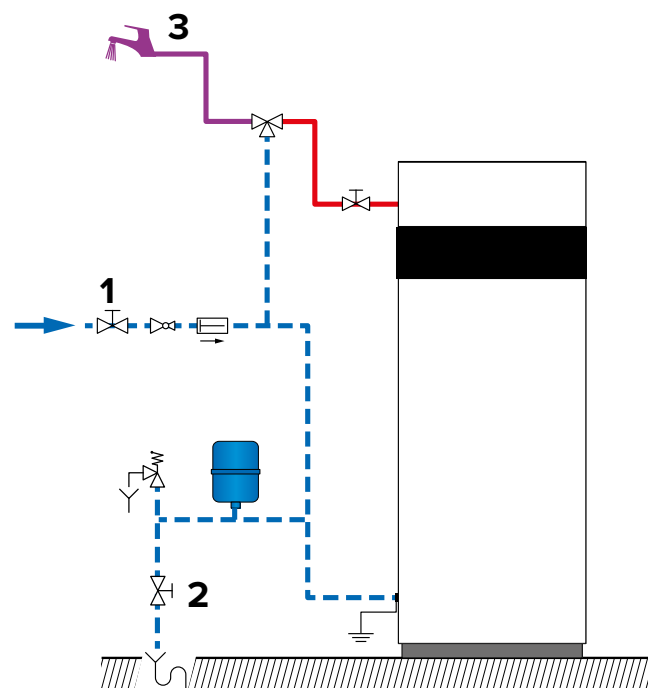
— Agua fría
— Agua caliente

Procedimiento de vaciado del circuito de ACS



Antes de vaciar el depósito de ACS, asegúrese de que la presión del circuito de calefacción primario es nula.

1. Abrir el grifo de consumo (3) durante unos 60 minutos para asegurarse de que el depósito de ACS se ha enfriado.
2. Cerrar las válvulas de corte (1).
3. Conecte el grifo de vaciado (2) alcantarillado con una manguera.
4. Abrir el grifo de vaciado (2) y vaciar el agua del depósito de ACS a la alcantarilla.
5. Abrir el grifo (3) para acelerar el proceso de vaciado. Si está colocado por debajo de la conexión con el depósito, abrir un purgador que esté situado en una parte superior del sistema.
6. Cerrar el grifo (2) y el grifo (3) una vez el tanque de ACS de la caldera esté vacío.



EXTRACCIÓN, COMPROBACIÓN Y REINSTALACIÓN DEL ELECTRODO

Quite el electrodo para comprobarlo en caso de que haya problemas de encendido.

Condiciones de configuración

- Caldera apagada
- Fuente de alimentación externa desconectada
- Suministro de gas cortado
- Panel frontal y panel superior abiertos, ver el *Libro ML*.

Removal procedure

1. Desconecte la ficha de puesta a tierra del electrodo.
2. Desconecte el cable de encendido del cuadro eléctrico o del electrodo.
3. Retire los dos tornillos de montaje (1) y reténgalos para la reinstalación.
4. Saque el electrodo (2) y la junta (3).

5. Compruebe la correcta alineación de los extremos de los electrodos y que la diferencia corresponde con los valores indicados en la figura siguiente.

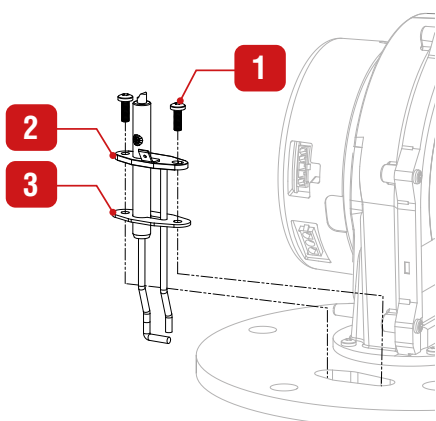
6. Sustituya el electrodo si fuera necesario.

Procedimiento de instalación

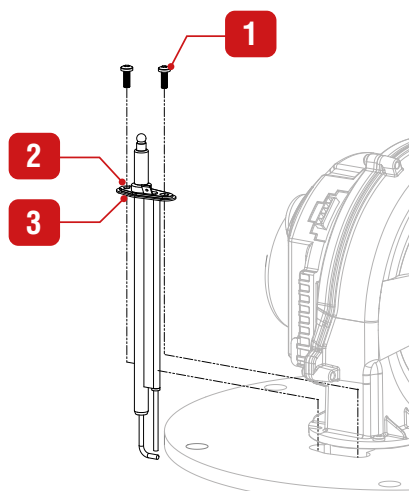
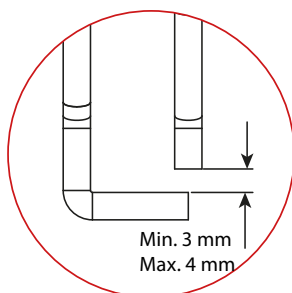
1. Instale una nueva junta (3).
2. Reinstale el electrodo (2) usando los dos tornillos (1), ajústelos según. "*Valores de par de apriete*" en la *pág. 40*.

Tareas de seguimiento

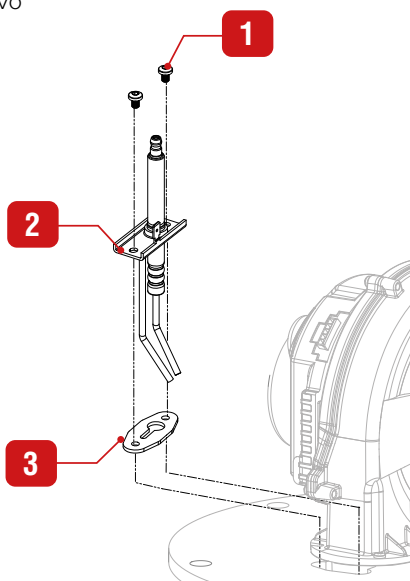
1. Reconecte el cable de puesta a tierra al cuadro eléctrico.
2. Reconecte el cable de encendido al cuadro eléctrico o al electrodo.



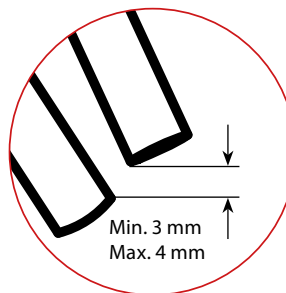
HeatMaster® 25 - 35 - 45 TC Evo



HeatMaster® 70 - 85 TC Evo



HeatMaster® 120 TC Evo



EXTRACCIÓN Y REINSTALACIÓN DEL QUEMADOR - HM 25 A 85 TC EVO

Condiciones de configuración

- Caldera apagada
- Fuente de alimentación externa desconectada
- Suministro de gas cortado
- Paneles frontales y superior abiertos, si necesario (consulte el *Libro ML*).
- Electrodo sacado o cable de tierra y cable de encendido desconectados (consulte "*Extracción, comprobación y reinstalación del electrodo*" en la *pág. 43*).

Procedimiento de extracción

1. Desconecte los enchufes del conjunto ventilador (11) y de la válvula de gas (2) y cualquier cable de conexión a tierra, según sea necesario.
2. Desconecte el codo de entrada de aire (3).
3. Desconecte la conexión de gas (1).
4. Usando una llave de tubo, quite los tornillos hexagonales de la brida del quemador (8) y guárdelos para la reinstalación.
5. Levante el conjunto de quemador y sáquelo del intercambiador.
6. Limpie, si hace falta, el intercambiador, consulte "*Limpiar el intercambiador de calor*" en la *pág. 46*.
7. Si no se ha sacado previamente, saque, revise y vuelva a instalar el electrodo; consulte "*Extracción, comprobación y reinstalación del electrodo*" en la *pág. 43*.

Procedimiento de instalación

8. Vuelva a instalar el conjunto del quemador en el intercambiador, con su bloque de aislamiento.
9. Introduzca los tornillos de sujeción de la brida del quemador (8) apretándolos en un patrón en cruz con el par de apriete requerido (consulte "*Valores de par de apriete*" en la *pág. 40*).

10. Vuelva a conectar la conexión de gas (1).

Al conectar la entrada de aire, asegúrese de que la válvula antirretorno (4) está correctamente posicionada al final del codo (3).

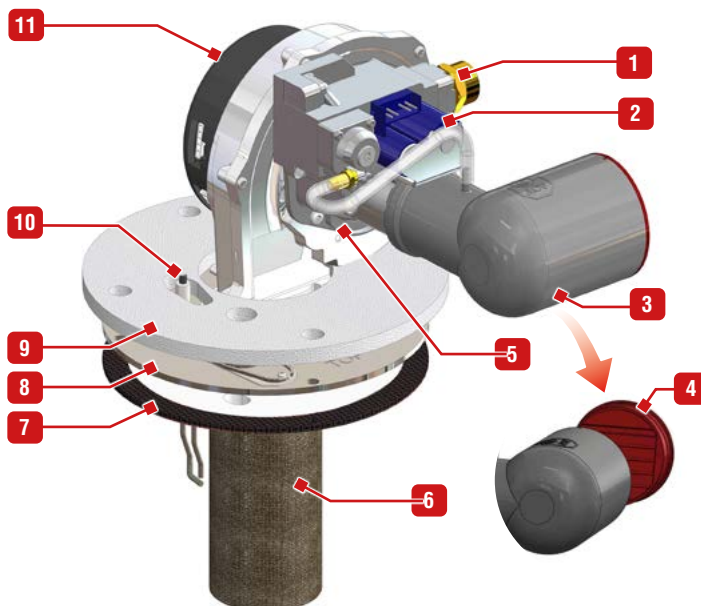
11. Reconecte el codo de entrada de aire (3).
12. Vuelva a conectar los enchufes de la válvula de gas (2) y el conjunto del ventilador (11), y cualquier cable de conexión a tierra que se haya desconectado.

Tareas de seguimiento

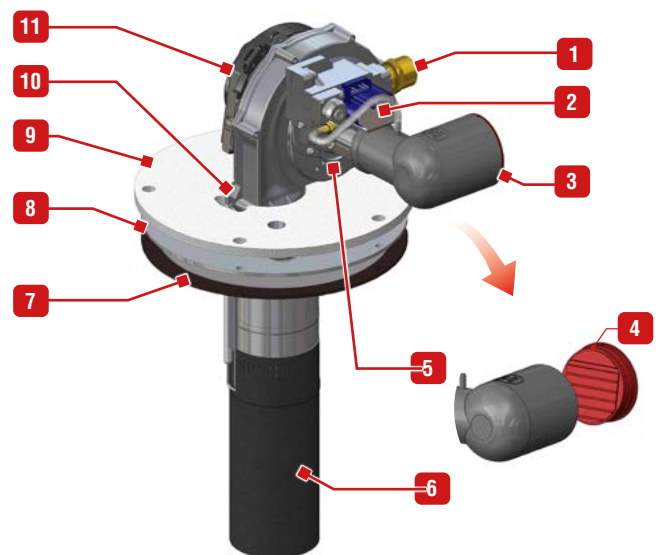
1. Instale el electrodo, o vuelva a conectar el cable de tierra del electrodo de tierra y el cable de encendido, según sea necesario. Consulte "*Extracción, comprobación y reinstalación del electrodo*" en la *pág. 43*.

Detalle de los componentes del quemador

1.	Conexión de gas
2.	Válvula de gas
3.	Codo de entrada de aire
4.	Válvula antirretorno del codo
5.	Venturi
6.	Rampa del quemador
7.	Aislamiento
8.	Placa de la cámara de combustión
9.	Aislamiento de la placa de la cámara de combustión
10.	Electrodo
11.	Conjunto del ventilador



HeatMaster® 25-35-45 TC Evo



HeatMaster® 70-85 TC Evo

EXTRACCIÓN Y REINSTALACIÓN DEL QUEMADOR - HM 120 TC EVO


Condiciones de configuración

- Caldera apagada
- Fuente de alimentación externa desconectada
- Suministro de gas cortado
- Paneles frontales y superior abiertos, si necesario (consulte el *Libro ML*).
- Electrodo sacado (consulte *"Extracción, comprobación y reinstalación del electrodo"* en la *pág. 43*).

Procedimiento de extracción

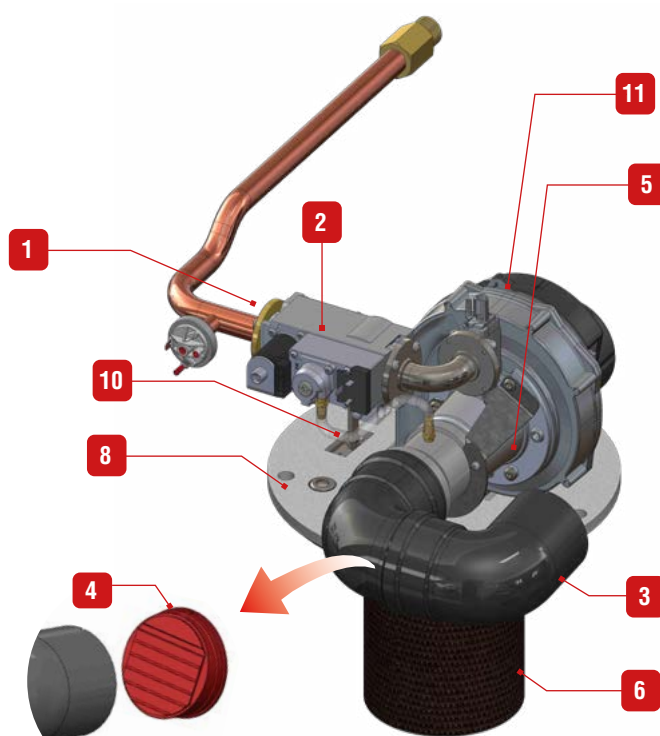
1. Desconecte los enchufes del conjunto ventilador (11) y de la válvula de gas (2) y cualquier cable de conexión a tierra, según sea necesario.
2. Suelte la abrazadera y retire el tubo de entrada de aire del codo (3)
3. Desconecte los codos de entrada de aire (3) del venturi (5).
4. Quite cuatro tornillos para desconectar la brida de conexión del tubo de gas (1) de la válvula de gas (2). guárdelos para la reinstalación.
5. Descarte la junta torica.
6. Usando una llave de tubo, quite los tornillos hexagonales de la brida del quemador (8) y guárdelos para la reinstalación.
7. Levante el conjunto de quemador y sáquelo del intercambiador.
8. Limpie, si hace falta, el intercambiador, consulte *"Limpiar el intercambiador de calor"* en la *pág. 46*.

Procedimiento de instalación

1. Vuelva a instalar el conjunto del quemador en el intercambiador, con su bloque de aislamiento.
 2. Introduzca los tornillos de sujeción de la brida del quemador (8) apretándolos en un patrón en cruz con el par de apriete requerido (consulte *"Valores de par de apriete"* en la *pág. 40*).
 3. Instale una nueva junta torica en la brida de la conexión del tubo de gas (1).
 4. Vuelva a conectar la brida de conexión del tubo de gas (1) a la válvula de gas (2) con cuatro tornillos.
-  **Al conectar la entrada de aire, asegúrese de que la válvula antirretorno (4) está correctamente posicionada entre los dos codos (3).**
5. Reconecte los codos de entrada de aire (3) al venturi (5).
 6. Vuelva a instalar el tubo de entrada de aire al codo (3) con la abrazadera.
 7. Vuelva a conectar los enchufes de la válvula de gas (2) y el conjunto del ventilador (11), y cualquier cable de conexión a tierra que se haya desconectado.

Tareas de seguimiento

1. Instale el electrodo. Consulte *"Extracción, comprobación y reinstalación del electrodo"* en la *pág. 43*.



HeatMaster® 120 TC Evo

LIMPIAR EL INTERCAMBIADOR DE CALOR

Condiciones de configuración

- Caldera apagada
- Fuente de alimentación externa desconectada
- Suministro de gas cortado
- Quemador sacado, consulte *"Extracción y reinstalación del quemador - HM 25 a 85 TC Evo"* en la **pág. 44** o *"Extracción y reinstalación del quemador - HM 120 TC Evo"* en la **pág. 45**.
- Paneles frontal y superior del aparato abiertos, consulte el **Libro ML**.

Procedimiento

1. Limpie con un cepillo y aspire la cámara.
2. Derrame un poco de agua en la cámara para eliminar cualquier depósito que pueda haber en el intercambiador.
3. Retire y limpie la recogida de condensados.
4. Reinstale el sifón de bola, consulte *"Preparación de la caldera"* en la **pág. 27**.

Tareas de seguimiento

1. Reinstale el quemador, consulte *"Extracción y reinstalación del quemador - HM 25 a 85 TC Evo"* en la **pág. 44** o *"Extracción y reinstalación del quemador - HM 120 TC Evo"* en la **pág. 45**.
2. Reinicie la caldera, consulte el procedimiento a la derecha.

REINICIO DESPUÉS DEL MANTENIMIENTO

Condiciones de configuración

- Todos los componentes desmontados inicialmente están reinstalados
- Todos los paneles instalados. Véase el **libro ML**
- Todas las conexiones correctas
- Suministro de electricidad
- Suministro de gas abierto
- Circuitos hidráulicos llenos de agua

Procedimiento

1. Asegúrese de que no hay fugas de gas en las conexiones del gas.
2. Encienda el aparato con el interruptor principal ON/OFF.
3. Ajuste el aparato al máximo de potencia y verifique que no hay fugas de gas o de gases de combustión.
4. Compruebe la presión de gas y el ajuste de CO₂, de acuerdo con *"Comprobaciones y ajustes del quemador"* en la **pág. 39**.

Tareas de seguimiento

Ninguno

Códigos	Descripción de la avería	Resolución de la avería
E 01	Fallo de encendido: El quemador ha fallado en el encendido, y tras 5 intentos se ha producido el bloqueo.	<ol style="list-style-type: none"> 1. Verifique la alimentación de gas al aparato. 2. Compruebe la conexión del cable de encendido en la placa de control. 3. Compruebe los electrodos y la distancia entre sus extremidades. 4. Compruebe la válvula de gas y las conexiones eléctricas de la válvula.
E 02	Falsa llama: Señal de presencia de llama detectada antes del encendido.	<ol style="list-style-type: none"> 1. Compruebe la conexión de la masa eléctrica. 2. Compruebe que no hay contaminación en los electrodos, y que no están sucios.
E 03	Alta temperatura de caldera : temperatura de la caldera > 105°C	<p>Corrija la condición que causó la alta temperatura.</p> <ol style="list-style-type: none"> 1. Compruebe que hay caudal de agua en la instalación (válvulas de los radiadores). 2. Compruebe la bomba y las conexiones de bomba.
E 05	Velocidad de ventilador: velocidad del ventilador incorrecta o ACVMax no recibe ninguna señal tacométrica del ventilador.	<ol style="list-style-type: none"> 1. Compruebe el ventilador y el cableado. 2. En condiciones normales, si la velocidad del quemador es 1000 rpm diferente de la velocidad programada, aparece un error (después de 60 s de funcionamiento y después de 30 s del encendido). 3. La única excepción es cuando la velocidad del ventilador es > 3000 rpm.
E 07	Alta temp. conducto de humos.: Temperatura de humos demasiado alta.	<ol style="list-style-type: none"> 1. Es posible que sea necesario limpiar el intercambiador de calor. 2. El aparato se reprogramará automáticamente cuando la temperatura de gases vuelva a su valor estándar.
E 08	Error circuito de llama: Ninguna detección de llama	<ol style="list-style-type: none"> 1. Apague el aparato. 2. Compruebe y limpie el electrodo. 3. Compruebe la conexión correcta de los cables de encendido y de masa.
E 09	Error en circuito de válvula de gas: Error del test del circuito de la válvula de gas	<ol style="list-style-type: none"> 1. Compruebe la válvula de gas y el cableado. 2. Si el problema persiste, sustituir la placa "ACVMax".
E 12	Fallo de control interno: EEPROM desconfiguración.	<ol style="list-style-type: none"> 1. Apague la caldera y vuelva a encenderla para continuar con su funcionamiento normal. 2. Si el problema persiste, sustituir la placa "ACVMax".
E 13	Se alcanzó límite de reinicio: El número de reinicios está limitado a 5 cada 15 minutos.	<ol style="list-style-type: none"> 1. Apague la caldera y vuelva a encenderla para continuar con su funcionamiento normal. 2. Si el problema persiste, sustituir la placa "ACVMax".
E 15	Deriva de sonda: Sonda de ida o retorno se ha modificado.	Compruebe las sondas de ida y de retorno y el cableado.
E 16	Sonda de suministro atascada: Lectura de sonda de la ida no cambia.	<ol style="list-style-type: none"> 1. Compruebe la sonda de temperatura del circuito de alimentación y el cableado (cortocircuitos o otros daños). 2. Compruebe el caudal de agua y las temperaturas del sistema porque la temperatura de alimentación no cambia.
E 17	Sonda de retorno atascada: Lectura de sonda del retorno no cambia.	<ol style="list-style-type: none"> 1. Compruebe la sonda de temperatura del circuito de retorno y su posición, y el cableado (cortocircuitos o otros daños). 2. Compruebe el caudal de agua y las temperaturas del sistema porque el retorno de calefacción no cambia. 3. El problema se puede producir a baja potencia cuando el retorno procede de un acumulador grande!
E 18	Fallo de sonda: Sonda de ida y retorno cambian muy rápidamente.	Compruebe las sondas de ida y de retorno y el cableado.
E19	Fallo de llama: Fallo de llama durante la fase de arranque	<p>Pérdida de la llama después del arranque del aparato.</p> <ol style="list-style-type: none"> 1. Verifique que el sistema de extracción de humos está libre de obstrucciones y que el ajuste del aparato (CO2 alta 8,8 ± 0,2%, CO2 bajo 8,6 ± 0,2%, medida con el panel frontal abierto). 2. Compruebe también el electrodo de encendido/ionización (distancia al quemador/contaminación)
E 21	Fallo de control interno: A / D error de conversión	Apague la caldera y vuelva a encenderla y presione el botón OK para continuar con su funcionamiento normal.
E 25	Fallo de control interno: CRC check error.	Apague la caldera y vuelva a encenderla para continuar con su funcionamiento normal.
E 30	Cortocircuito de sonda de ida: Detección de un cortocircuito en el cableado de la sonda de temperatura del circuito de ida.	<ol style="list-style-type: none"> 1. Verifique que no hay un cortocircuito en la sonda de temperatura del circuito de alimentación y en el cableado. 2. Si fuera necesario, sustituir la sonda o el cableado. 3. Cuando está solucionado el problema, reset el aparato y volver a un funcionamiento normal.

Códigos	Descripción de la avería	Resolución de la avería
E 31	Circuito sonda de ida abierto: Detección de un circuito abierto en el cableado de la sonda de temperatura del circuito de ida.	<ol style="list-style-type: none"> 1. Verifique que no hay un circuito abierto en la sonda de temperatura del circuito de alimentación y en el cableado. 2. Si fuera necesario, sustituir la sonda o el cableado. 3. Una vez resuelto el problema, reinicie el aparato y vuelva a ponerlo en marcha.
E 32	Cortocircuito de sonda de ACS: Detección de un cortocircuito en el cableado de la sonda de temperatura del circuito de ACS.	<ol style="list-style-type: none"> 1. Verifique que no hay un cortocircuito en la sonda de temperatura del circuito de ACS y en el cableado. 2. Si fuera necesario, sustituir la sonda o el cableado. 3. Una vez resuelto el problema, reinicie el aparato y vuelva a ponerlo en marcha.
E 33	Sonda de ACS abierta: Detección de un circuito abierto en el cableado de la sonda de temperatura del circuito de ACS	<ol style="list-style-type: none"> 1. Verifique que no hay un circuito abierto en la sonda de temperatura de ACS, los conectores o el cableado. 2. Si fuera necesario, sustituir la sonda o el cableado. 3. Una vez resuelto el problema, reinicie el aparato y vuelva a ponerlo en marcha.
E 34	Tensión baja: El voltaje de la línea eléctrica ha caído por debajo de los valores mínimos de funcionamiento.	El aparato se reiniciará automáticamente una vez que la tensión de la línea vuelva a los valores normales.
E 37	Nivel de agua bajo: Presión del agua < 0,7 bar.	<ol style="list-style-type: none"> 1. Añada agua al circuito para volver a una presión normal. 2. El aparato de reiniciará automáticamente una vez detecte que la presión del circuito está dentro de los valores permitidos.
E 43	Cortocircuito de sonda de retorno: Detección de un cortocircuito en el cableado de la sonda de temperatura del circuito de retorno.	<ol style="list-style-type: none"> 1. Verifique que no hay un cortocircuito en la sonda de temperatura del circuito de retorno y en el cableado. 2. Si fuera necesario, sustituir la sonda o el cableado. 3. Cuando está solucionado el problema, reset el aparato y volver a un funcionamiento normal.
E 44	Sonda de retorno abierta: Detección de un circuito abierto en el cableado de la sonda de temperatura del circuito de retorno.	<ol style="list-style-type: none"> 1. Verifique que no hay un circuito abierto en la sonda de temperatura del circuito de retorno y en el cableado. 2. Si fuera necesario, sustituir la sonda o el cableado. 3. Cuando está solucionado el problema, reset el aparato y volver a un funcionamiento normal.
E 45	Cortocircuito de sonda de conducto de humos: Detección de un cortocircuito en el cableado de la sonda de temperatura de humos..	<ol style="list-style-type: none"> 1. Verifique que no hay un cortocircuito en la sonda de temperatura del circuito de humos y en el cableado. 2. Si fuera necesario, sustituir la sonda o el cableado. 3. Una vez resuelto el problema, reinicie el aparato y vuelva a ponerlo en marcha.
E 46	Sonda de conducto de humos abierta: detección de un circuito abierto en el cableado de la sonda de temperatura de humos..	<ol style="list-style-type: none"> 1. Verifique que no hay un circuito abierto en la sonda de temperatura o el cableado. 2. Si fuera necesario, sustituir la sonda o el cableado. 3. Una vez resuelto el problema, reinicie el aparato y vuelva a ponerlo en marcha.
E47	Error de sonda de presión de agua: Sensor de presión de agua abierto o defectuoso.	<ol style="list-style-type: none"> 1. Compruebe el presostato de agua, los conectores y el cableado. 2. Si fuera necesario, sustituir la sonda o el cableado. 3. Una vez resuelto el problema, reinicie el aparato y vuelva a ponerlo en marcha.
E 76	Presostato de gas	<ol style="list-style-type: none"> 1. Compruebe la presión de gas tanto en dinámica como en estática. 2. Corrija la condición que provocó la conmutación del presostato. 3. El aparato se reiniciará automáticamente cuando el presostato de falta de gas se desconecte.
	Límite externo abierto: entrada del termostato automático externo de límite abierta	<ol style="list-style-type: none"> 1. Corrija la condición que causó el problema. 2. El aparato se reprogramará cuando se cierre.
E 77	Circuito de mezcla de alta temperatura	Compruebe que la válvula mezcladora funciona normalmente.
E 78	Cortocircuito de la sonda del circuito de mezcla	<ol style="list-style-type: none"> 1. Verifique que no hay un cortocircuito en la sonda de temperatura del circuito de humos y en el cableado. 2. Si fuera necesario, sustituir la sonda o el cableado. 3. Una vez resuelto el problema, reinicie el aparato y vuelva a ponerlo en marcha.
E 79	Sonda del circuito de mezcla abierta	<ol style="list-style-type: none"> 1. Verifique que no hay un cortocircuito en la sonda de temperatura del circuito de humos y en el cableado. 2. Si fuera necesario, sustituir la sonda o el cableado. 3. Una vez resuelto el problema, reinicie el aparato y vuelva a ponerlo en marcha.
E 80	Retorno > ida: Temperatura del circuito de retorno > temperatura del circuito de ida	Confirme que hay circulación de agua en la ida y el retorno.
E 81	Deriva de sonda: Las temperaturas de ida y de retorno son diferentes.	<ol style="list-style-type: none"> 1. Compruebe la circulación de agua en el aparato. 2. Espere unos minutos a que el agua alcance la misma temperatura, el aparato se reprogramará automáticamente cuando las temperaturas se igualen. 3. Si el aparato no se reprograma verifique la NTC y la sujeción de los cables. Cámbielos si fuera necesario.
E82	Bloqueo por protección Delta T - Delta T demasiado alto	<ol style="list-style-type: none"> 1. Verificar el caudal en la instalación. 2. Verifique que la bomba está libre de obstrucciones, revisándola si hiciera falta Sustitúyela si es necesario.





Códigos	Descripción de la avería	Resolución de la avería
E83	Lock-out de protección Delta T - Lock-out debido al valor de Delta T.	<ol style="list-style-type: none"> 1. Verificar el caudal en la instalación. 2. Verifique que la bomba está libre de obstrucciones, revisándola si hiciera falta Sustitúyela si es necesario.
E 85	Alarma de bomba - la bomba está funcionando fuera de límites.	La bomba está funcionando fuera de límites. Verifique que la bomba está libre de obstrucciones, sustituyéndola si hiciera falta
E 86	Fallo de bomba: fallo mecánico de la bomba.	Fallo de la bomba, verificar que el cable de señal PWM está conectado correctamente, y sustituya la bomba cuando sea necesario.
E 87	Límite externo abierto: Entrada del termostato externo de límite abierta.	<ol style="list-style-type: none"> 1. Corrija la condición que provocó el problema. 2. El aparato necesita ser reiniciado cuando el límite exterior se cierra.
E88	Bloqueo de Bomba: La bomba intenta reiniciar.	Verifique que la bomba está libre de obstrucciones, revisándola si hiciera falta Sustitúyela si es necesario.
E 89	Parámetro incorrecto: Un parámetro esta fuera del rango de valores.	<ol style="list-style-type: none"> 1. Revise los parámetros de CC y de ACS, y corregirlos si fuera necesario. 2. El aparato de reiniciará automáticamente una vez corregido el problema.
E 90	Incompatibilidad de firmware: Las versiones de firmware del módulo de control y de la pantalla son incompatibles.	Uno o varios componentes son incompatibles con el sistema. Cambie los componentes incompatibles.
E 91	Cortocircuito de sonda de la instalación: Detección de un cortocircuito en el cableado de la sonda de temperatura del circuito de la instalación.	<ol style="list-style-type: none"> 1. Verifique que no hay un cortocircuito en la sonda de temperatura de la instalación y el cableado. 2. Si fuera necesario, sustituir la sonda o el cableado. 3. Una vez resuelto el problema, reinicie el aparato y vuelva a ponerlo en marcha.
E 92	Sonda de la instalación abierta: detección de un circuito abierto en el cableado de la sonda de temperatura de la instalación.	<ol style="list-style-type: none"> 1. Verifique que no hay un circuito abierto en la sonda de temperatura de la instalación y el cableado. 2. Si fuera necesario, sustituir la sonda o el cableado. 3. Una vez resuelto el problema, reinicie el aparato y vuelva a ponerlo en marcha.
E 93	Cortocircuito de sonda de exterior: Detección de un cortocircuito en el cableado de la sonda de temperatura exterior.	<ol style="list-style-type: none"> 1. Verifique que no hay un cortocircuito en la sonda de temperatura exterior y en el cableado. 2. Si fuera necesario, sustituir la sonda o el cableado. 3. Una vez resuelto el problema, reinicie el aparato y vuelva a ponerlo en marcha.
E 94	Fallo de pantalla interna: Error de memoria del panel de control	Apague la caldera y vuelva a encenderla para continuar con su funcionamiento normal.
E 95	Error de sonda de suministro: La lectura de la sonda de la ida no es válida	<ol style="list-style-type: none"> 1. Verifique el cableado entre la pantalla y el módulo de control. 2. Si fuera necesario, sustituir la sonda o el cableado. 3. Una vez resuelto el problema, reinicie el aparato y vuelva a ponerlo en marcha.
E 96	Sonda de exterior abierta: Detección de un circuito abierto en el cableado de la sonda de temperatura exterior.	<ol style="list-style-type: none"> 1. Verifique que no hay un circuito abierto en la sonda de temperatura exterior y en el cableado. 2. Si fuera necesario, sustituir la sonda o el cableado. 3. Una vez resuelto el problema, reinicie el aparato y vuelva a ponerlo en marcha.
E 97	Incompatibilidad de cascada: Cambio de la configuración cascada.	<ol style="list-style-type: none"> 1. Si el cambio fue intencionado, realice una autodetección. Si no, verifique el cableado entre los aparatos. 2. El aparato de reiniciará automáticamente una vez corregido el problema.
E 98	Error bus de cascada: Comunicación perdida con otros aparatos.	<ol style="list-style-type: none"> 1. Compruebe el cableado entre los aparatos. 2. El aparato de reiniciará automáticamente una vez corregido el problema.
E 99	Error bus de ACVMax: Comunicación perdida entre la pantalla de la caldera y el modulo de mando.	<ol style="list-style-type: none"> 1. Compruebe el cableado entre los componentes. 2. El aparato de reiniciará automáticamente una vez corregido el problema.

ACV International
Oude Vijverweg, 6
B-1653 Dworp
Belgium
belgium.service@acv.com
www.acv.com

HeatMaster

25 - 35 - 45 - 70 - 85 - 120 TC Evo



	4
	7
	10
	16



Fragile - Breekbaar - Zerbrechlich - Frágil - Fragile - Ostrożnie - Хрупкое!



Keep dry - Maintenir au sec - Droog bewaren - Trocken aufbewahren - Manténgase seco - Tenere al riparo da acqua e umidità - Chronić przed wilgocią - Хранить в сухом месте



Keep standing up - Maintenir en position verticale - Rechtop bewaren - Aufrecht stehen lassen - Manténgase de pie - Mantenere in posizione verticale - Utrzymywać w pozycji stojącej - Располагать строго вертикально



Danger of tipping over - Risque de basculement - Omval gevaar - Kippgefahr - Riesgo de vuelco - Pericolo di ribaltamento - Niebezpieczeństwo przewrócenia - Не опрокидывать



Hand truck or pallet truck required for transport - Utiliser un diable ou un transpalette pour le transport - Steekwagen of palletwagen gewenst voor transport - Sackkarre oder Palettenhubwagen für Transport erforderlich - Use carretilla de mano o transpalet para el transporte - Carico pesante, utilizzare carrello a mano o transpalet per la movimentazione - Wózek ręczny lub paletowy wymagany do transportu - Использование ручной тележки для транспортировки



Gas Connection - Raccordement gaz - Gasaansluiting - Gasanschluss - Conexión de gas - Collegamento gas - Podłączenie gazu - Подключение газа



Condensate trap (ball syphon) - Siphon (condensats) - Sifon - Kondensatfalle (Ball-Syphon) - Recogida de condensados (sifón de bola) - Sifone scarico condensa - Syfon kondensatu - Сифон для отведения конденсата



Domestic Hot Water circuit - Circuit sanitaire - Kring sanitair warm water (SWW) - Warmwasserkreislauf - Circuito de agua caliente sanitaria - Acqua calda sanitaria - Obieg ciepłej wody - Контур ГВС



Primary circuit - Circuit primaire - Primaire kring - Heizkreislauf - Circuito primario - Riscaldamento - Obieg grzewczy - Отопительный контур



Electricity - Electricité - Elektriciteit - Elektrizität - Electricidad - Sotto tensione - Elektryczność - Электричество



Alarm - Alarmer - Alarma - Allarme - Сигнал "Авария"



Disposal and recycling - Mise au rebut et recyclage - Verwijdering en recycling - Entsorgung und Recycling - Eliminación y reciclaje - Smaltimento e riciclaggio - wyrzucanie i recykling - Утилизация и переработка



Mise au rebut et recyclage des produits et notices (FRANCE uniquement)
Consulter le livret FR.



Essential instruction for safety (of persons and equipment)
 Consigne essentielle à la sécurité (des personnes et du matériel)
 Belangrijke instructies voor de veiligheid (van personen en materiaal)
 Grundlegende Hinweise für die Sicherheit (von Personen und Geräten)
 Instrucción esencial para la seguridad (de las personas y del material)
 Istruzione essenziale per la sicurezza (delle persone e delle apparecchiature)
 Najważniejsze instrukcje bezpieczeństwa (Bezpieczeństwo osób i sprzętu)
 Основные инструкции для обеспечения безопасности (безопасность лиц и оборудования)



Essential instruction for electrical safety (electrical hazard)
 Consigne essentielle à la sécurité électrique (danger lié à la présence d'électricité)
 Belangrijke voorschriften met betrekking tot de elektrische installatie (elektrisch gevaar)
 Grundlegende Hinweise für die elektrische Sicherheit (elektrische Gefahr)
 Instrucción esencial para la seguridad eléctrica (peligro eléctrico)
 Istruzione essenziale per la sicurezza elettrica (pericolo shock elettrico)
 Najważniejsze instrukcje dla bezpieczeństwa elektrycznego (Niebezpieczeństwo porażenia).
 Основные инструкция по электрической безопасности (опасность поражения электрическим током)



Essential instruction for the correct operation of the appliance or the system
 Consigne essentielle au bon fonctionnement de l'appareil ou de l'installation
 Belangrijke instructie voor een correcte werking van het toestel of de installatie
 Grundlegende Hinweise für die korrekte Arbeitsweise der Anwendung oder des Systems
 Instrucción esencial para el correcto funcionamiento del aparato o de la instalación
 Istruzione essenziale per il corretto funzionamento dell'apparecchio o dell'impianto
 Najważniejsze instrukcje dla prawidłowej pracy urządzenia
 Основные инструкция для корректного функционирования прибора или системы



General remark - Remarque à caractère général - Algemene opmerking - Generelle Hinweise - Nota general - Nota generale - Uwaga ogólna - Общее замечание



Safety valve connected to the sewage system - Soupape de sécurité raccordée à l'égout - Veiligheidsklep aangesloten op de riolering - Sicherheitsventil mit Verbindung an die Kanalisation - Válvula de seguridad que conectar a la red de alcantarillado - Valvola di sicurezza (con scarico convogliato) - Zawór bezpieczeństwa podłączony do kanalizacji - Сливное отверстие предохранительного клапана должно быть подключено к дренажной линии



Connection to the sewage system - Raccordement à l'égout - Aansluiting op de riolering - Verbindung zu Kanalisation - Conexión a la red de alcantarillado - Collegamento allo scarico - Podłączenie do kanalizacji - Сливное отверстие должно быть подключено к дренажной линии



Dimensions - Afmetingen - Abmessungen - Dimensiones - Dimensioni - Wymiary - Габаритные размеры



Wiring diagrams - Schémas électriques - Elektrische schema's - Schaltplan - Esquemas eléctricos - schema elettrico - schematy połączeń - схемы подключения



Information - Informatie - Informationen - Informaciones - Informazioni - Informacje - Информация



Assembly - Assemblage - Montage - Montaje - Montaggio - Montaż - монтаж



i The part number (Code) and serial number (N°) of the appliance are indicated on its rating plate and must be provided to ACV in case of warranty claim. Failure to do so will make the claim void.

i Le numéro d'article (Code) et le numéro de série (N°) de l'appareil sont repris sur sa plaque signalétique et doivent être transmis à ACV dans le cas d'un appel en garantie. À défaut, l'appel en garantie sera réputé nul.

i Het serie nummer (N°) en artikel code (CODE) zijn vermeld op een type plaat eigen aan het product, deze informatie dient aan ACV medegedeeld te worden in geval van een beschadiging aan het toestel welke onder de garantie voorwaarden valt. In geval dat deze informatie niet kan verstrekt worden vervalt de garantie.

i Die Produktnummer (Code) und die Seriennummer (N°) des Kessels, welche auf dem Typenschild angegeben sind, müssen ACV im Falle einer Beanstandung vorgelegt werden! Andernfalls wird die Beanstandung nichtig gemacht.

ACV Made in BELGIUM

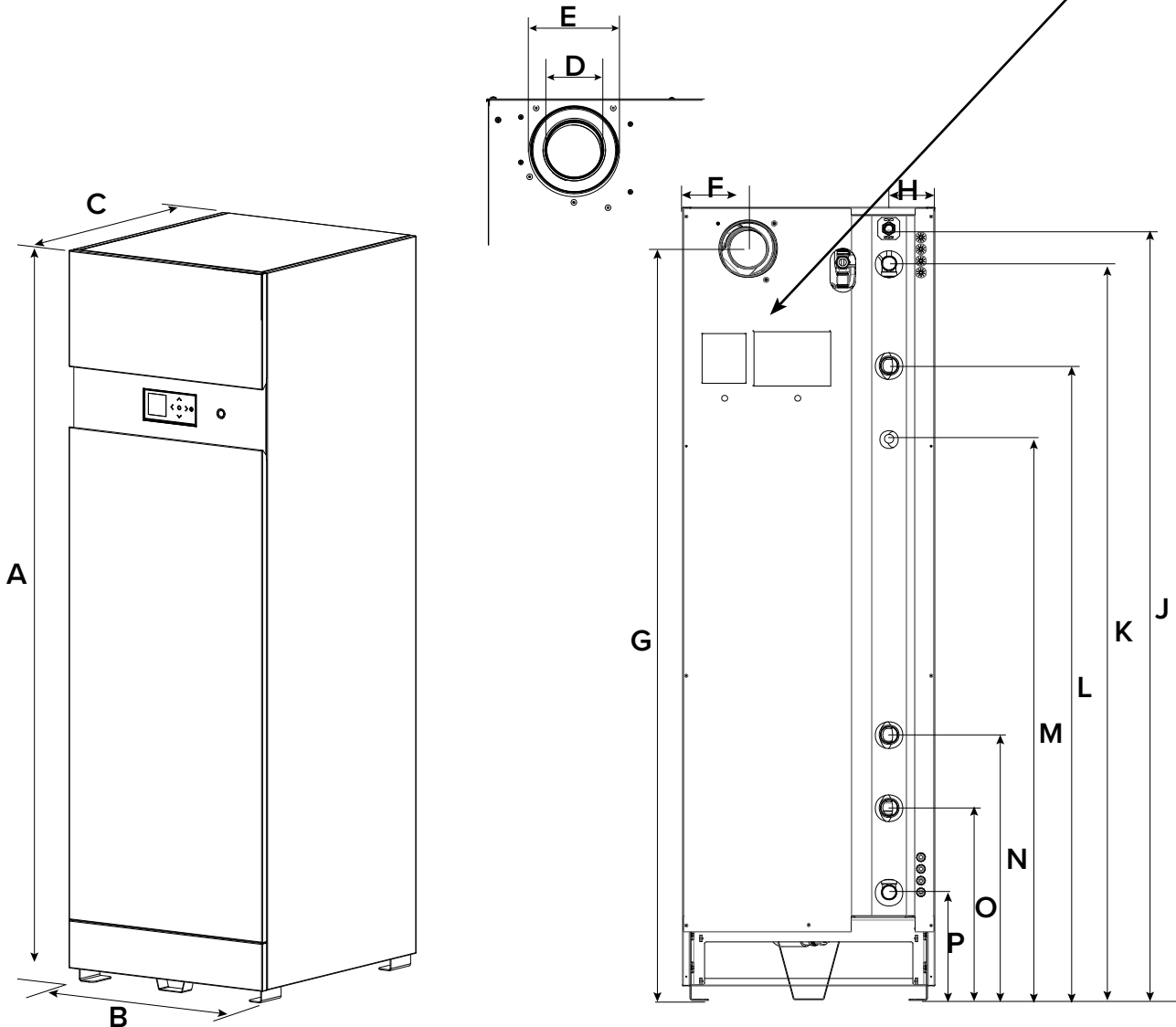
ACV INTERNATIONAL
Oude Vijverweg 6
1653 Dworp
Belgium
international.info@acv.com

(21) A123456 (91) 052822 (92) 2021







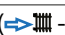
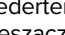
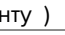

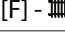
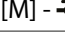
I2E(S/R) - 2025 mbar	BE	S/N:	21/A123456	<p>0063/21</p>																														
I2HSP - 2037/50 mbar	AT	ANNO	2021																															
I2HSP - 2037/50 mbar	CH; SK	PROD. DATE	25/08/2021																															
I2HSP - 2037/50 mbar	CZ; ES; GB; GR; HR; IE; IT; LT; PL; PT	CODE	052822																															
I2E3P - 2030 mbar	DE	CL. NOx	6																															
I2ELL3P - 2030 mbar	DE	PERFORMANCE	★★★★																															
I2HSP - 2030 mbar	FI; RO; SI	PIN	0063CQ3618																															
I2ER3P 2025/0750 mbar	FR	MODEL	HeatMaster 25 TC Evo																															
I2HSP - 2030 mbar	LU	Adjusted - Régulé - Afgesteld G20 - 20 mbar																																
I2EK3P - 2025/0050 mbar *	NL	Type: B23-B23P-C13(x)-C33(x)-C43(x)-C53(x)-C63(x)-C83(x)-C93(x)																																
I2H - 20 mbar	LV	<table border="1" style="width: 100%; border-collapse: collapse;"> <tr> <td style="text-align: center;">~ 230 V</td> <td style="text-align: center;">PMS = 3 bar</td> <td style="text-align: center;">PMW = 6.6 bar</td> </tr> <tr> <td style="text-align: center;">50 Hz</td> <td style="text-align: center;">T max = 87 °C</td> <td style="text-align: center;">T max = 87 °C</td> </tr> <tr> <td style="text-align: center;">95 W</td> <td style="text-align: center;">120L</td> <td style="text-align: center;">80L</td> </tr> </table>			~ 230 V	PMS = 3 bar	PMW = 6.6 bar	50 Hz	T max = 87 °C	T max = 87 °C	95 W	120L	80L																					
~ 230 V	PMS = 3 bar	PMW = 6.6 bar																																
50 Hz	T max = 87 °C	T max = 87 °C																																
95 W	120L	80L																																
I2H - 20 mbar	DK	<table border="1" style="width: 100%; border-collapse: collapse;"> <tr> <td></td> <td style="text-align: center;">G20</td> <td style="text-align: center;">G25</td> <td style="text-align: center;">G31</td> <td style="text-align: center;">G25.3</td> </tr> <tr> <td>Qn (H)</td> <td style="text-align: center;">25</td> <td style="text-align: center;">25</td> <td style="text-align: center;">25</td> <td style="text-align: center;">- 25</td> </tr> <tr> <td>Pn (80-60°C)</td> <td style="text-align: center;">24.3</td> <td style="text-align: center;">24.3</td> <td style="text-align: center;">24.3</td> <td style="text-align: center;">- 24.3</td> </tr> <tr> <td></td> <td></td> <td></td> <td></td> <td style="text-align: center;">- -</td> </tr> <tr> <td>Q min (H)</td> <td style="text-align: center;">5</td> <td style="text-align: center;">5</td> <td style="text-align: center;">5</td> <td style="text-align: center;">- 5</td> </tr> <tr> <td>P min (80-60°C)</td> <td style="text-align: center;">4.9</td> <td style="text-align: center;">4.9</td> <td style="text-align: center;">4.9</td> <td style="text-align: center;">- 4.9</td> </tr> </table>				G20	G25	G31	G25.3	Qn (H)	25	25	25	- 25	Pn (80-60°C)	24.3	24.3	24.3	- 24.3					- -	Q min (H)	5	5	5	- 5	P min (80-60°C)	4.9	4.9	4.9	- 4.9
	G20	G25	G31	G25.3																														
Qn (H)	25	25	25	- 25																														
Pn (80-60°C)	24.3	24.3	24.3	- 24.3																														
				- -																														
Q min (H)	5	5	5	- 5																														
P min (80-60°C)	4.9	4.9	4.9	- 4.9																														

* I2EK3P (W0BBE)43.46 - 45.3 MJ/m³(10°C)3P

Condensatie ketel - Chaudière à condensation - Condensing boiler - Brennwärnkessel - Caldaia a condensazione - Caldera de condensación

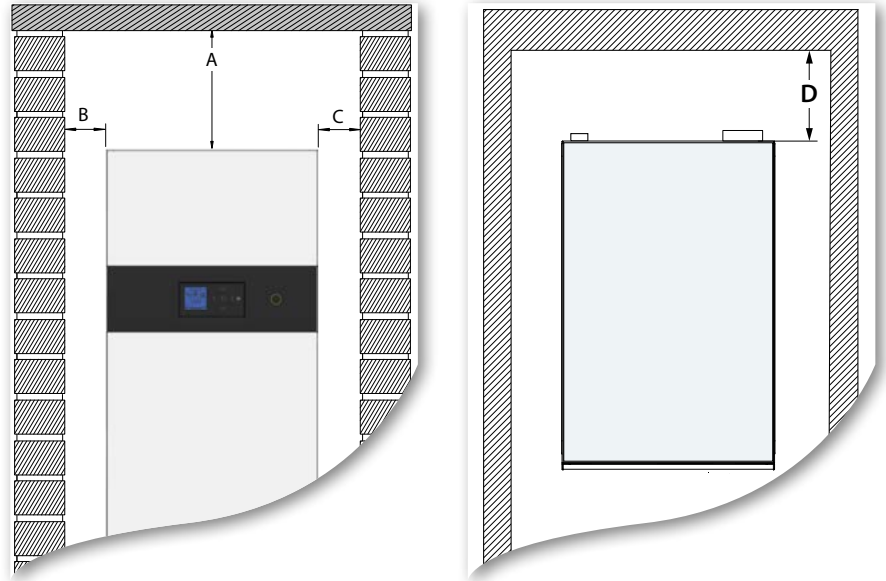


- i** El número de pieza (Código) y el número de serie (N°) del aparato vienen indicados en la placa de la misma y deben ser comunicadas a ACV en caso de reclamación en garantía. En caso contrario, no se atenderá la reclamación.
- i** Il codice articolo (CODE) e la matricola (N°) dell'apparecchio indicati nella targhetta devono essere forniti ad ACV in caso di richiesta garanzia. In caso contrario non sarà possibile fare la verifica per la garanzia.
- i** Kod urządzenia (CODE) i numer seryjny (N°) są podane na tabliczce znamionowej. Są one niezbędne w przypadku reklamacji urządzenia. Ich uszkodzenie czy usunięcie spowoduje utratę gwarancji.
- i** Код и серийный номер устройства, указанные на заводском шильдике, должны быть представлены производителю при возникновении гарантийного случая. Без предоставления этой информации производитель в праве отказаться от гарантийных обязательств.

		HeatMaster TC Evo	
		25 - 35 - 45	70 - 85 - 120
A	mm/мм	1780	2170
B	mm/мм	600	690
C	mm/мм	708	787
D	mm/мм	80	100
E	mm/мм	125	150
F	mm/мм	150	180
G	mm/мм	1680	2060
H	mm/мм	110	125
J ()	mm/мм	1730	2110
K ()	mm/мм	1623	2015
L ()	mm/мм	1417	1735
M ()	mm/мм	1305	1535
N ()	mm/мм	—	725
O ()	mm/мм	458	—
O ( - Low temp - Basse temp. - Lage temp. - Niedertemp. - Baja temp. - Bassa temp. - obieg z mieszaczem - низкотемпературный отопительный контур)	mm/мм	—	525
P ()	mm/мм	285	295
∅ [F] -  "	"	1	1.1/2
∅ [M] -  "	"	1	1
∅ [F] -  Low temp - Basse temp. - Lage temp. - Niedertemp. - Baja temp. - Bassa temp. - obieg z mieszaczem - низкотемпературный отопительный контур	"	—	1.1/2
∅ [M] -  "	"	3/4	3/4
Min. ∅ Flue pipe - cheminée - schouw - Abgassystems - chimenea - condotto fumi - kanał spalin - дымоотвода	mm/мм	80	100
Drained weight - Poids à vide - Leeg gewicht - Leergegewicht - Peso a vacío - Peso a vuoto - Waga (pusty) - Масса пустого)	kg/kr	177	298

HeatMaster® 25 - 35 - 45 - 70 - 85 - 120 TC Evo

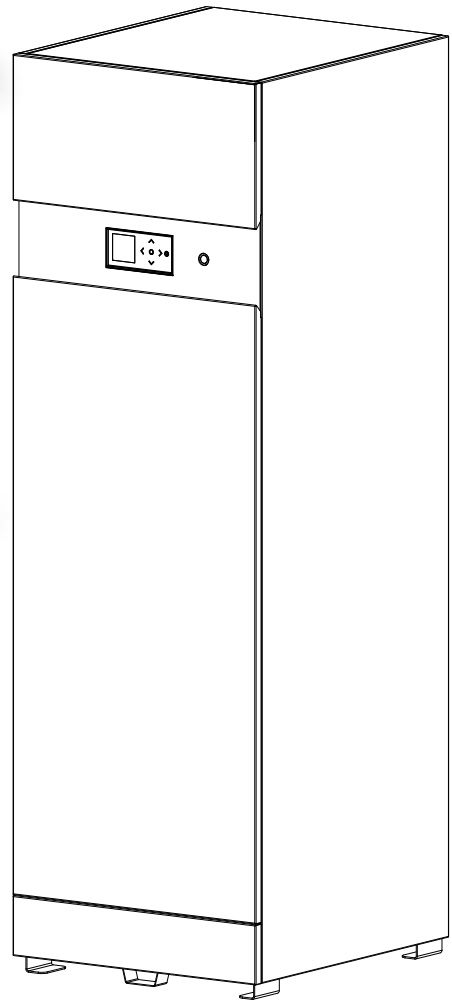
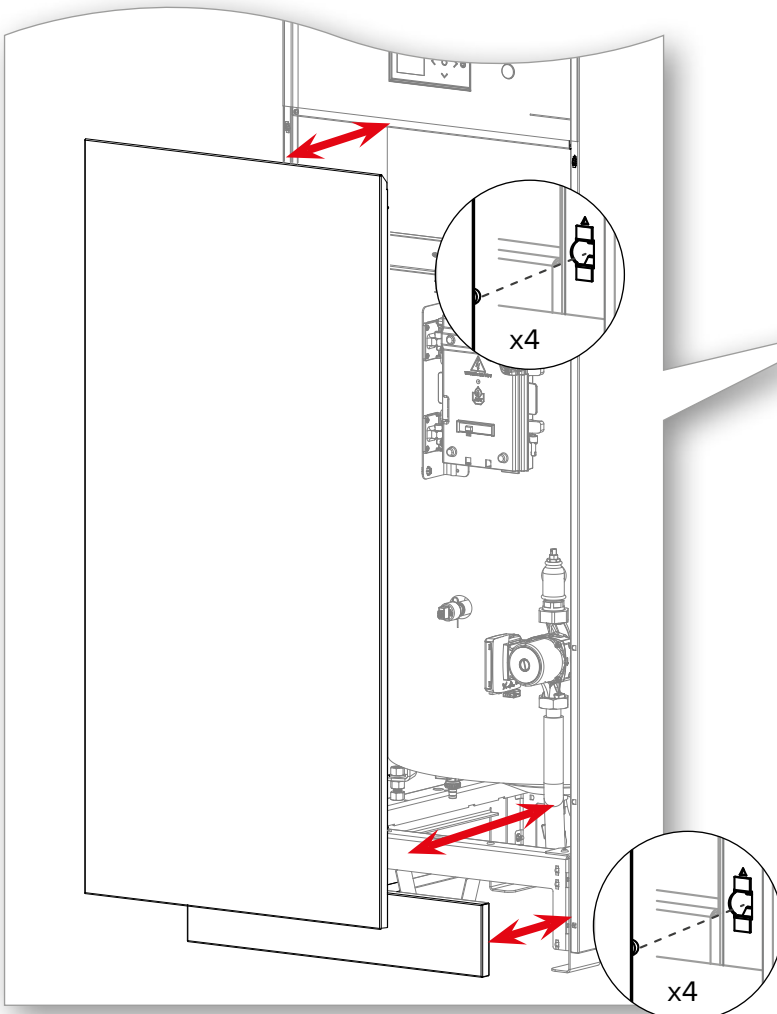
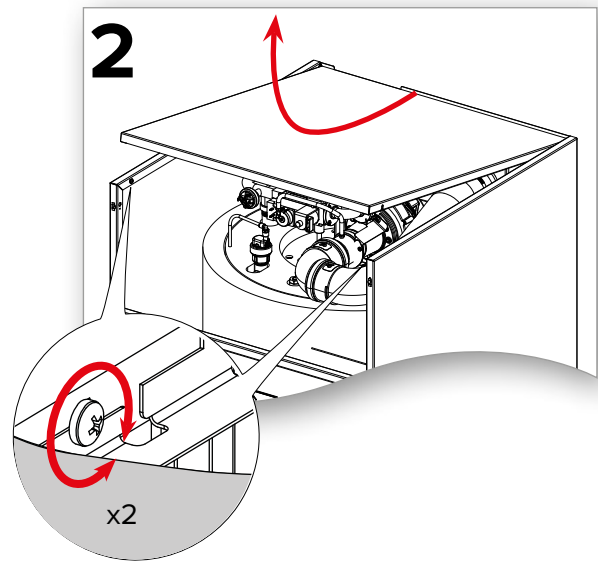
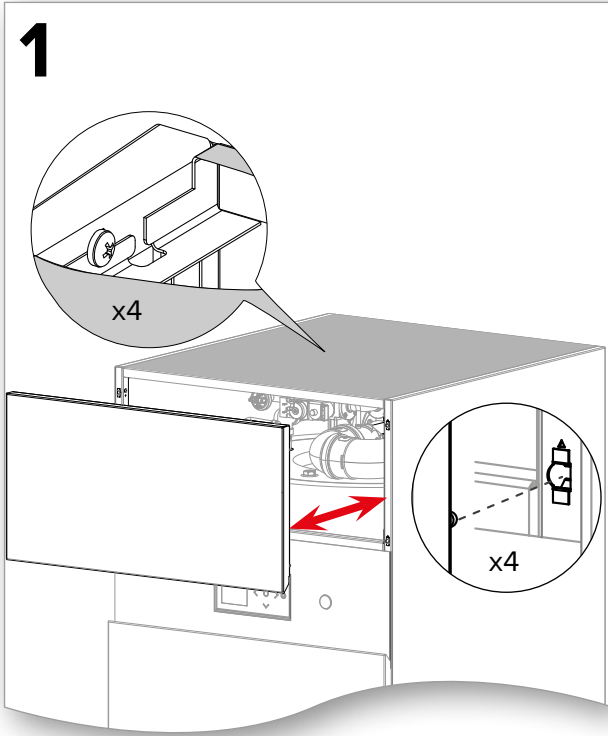
A (mm/мм)	Std	400
	Min	300
B (mm/мм)	Std	800
	Min	600
C (mm/мм)	Std	400
	Min	250
D (mm/мм)	Std	600
	Min	400



GAS CATEGORIES/CATÉGORIES DE GAZ/GASCATEGORIEËN/GAS KATEGORIEN/CATEGORÍAS GAS/CATEGORIA GAS/KATEGORIE GAZOWE/КАТЕГОРИИ ГАЗА

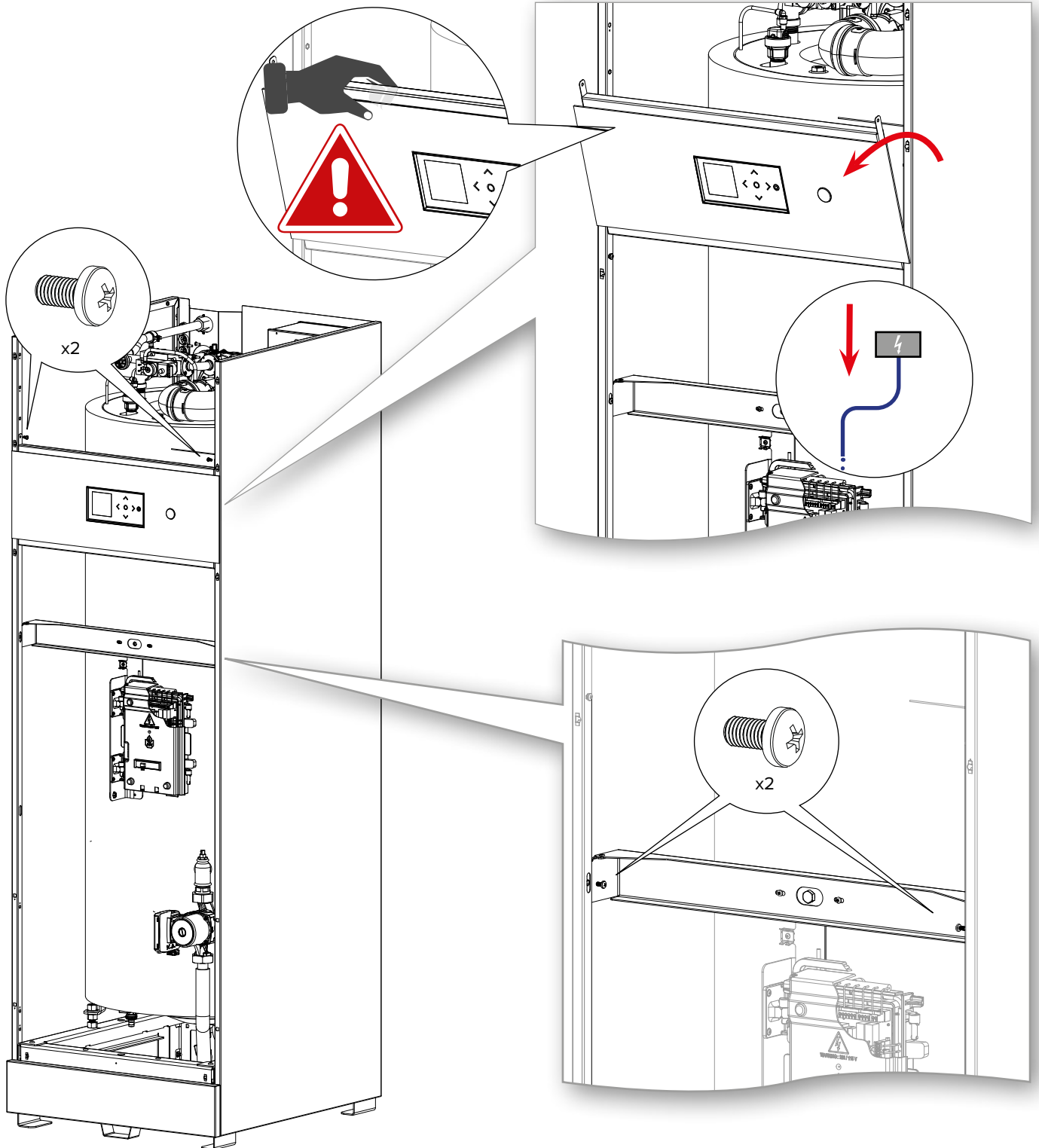
		G20	G25		G20 ⇆ G25	G31		
Pressure/Pression/Druk/Druck/Presión/Pressione/Ciśnienie/ Давление (mbar/мбар)		20	20	25	20 ⇆ 25	30	37	50
Country/Pays/Land/Länder/Pais/Paese/Kraj/страны	Category /Categorie/Kategorie/Categoria/Kategoria/ Категория							
AT	II2H3P	●						●
	I2E(S)*				●			
BE	I2E(R)**				●			
	I3P						●	
CH	II2H3P	●				●		●
CZ	II2H3P	●				●		
DE	II2E3P	●						●
	II2ELL3P	●	●					●
ES	II2H3P	●				●		
FI	II2H3P	●				●		
FR	II2Er3P	●		●			●	●
GB	II2H3P	●					●	
GR	II2H3P	●					●	
HR	II2H3P	●					●	
IE	II2H3P	●					●	
IT	II2H3P	●					●	
LT	II2H3P	●					●	
LU	II2E3P	●				●		
LV	I2H	●						
NL	II2EK3P***			●			●	
	II2L3P			●		●		●
PL	II2E3P	●					●	
PT	II2H3P	●					●	
RO	II2H3P	●				●		
SI	II2H3P	●				●		
SK	II2H3P	●					●	●

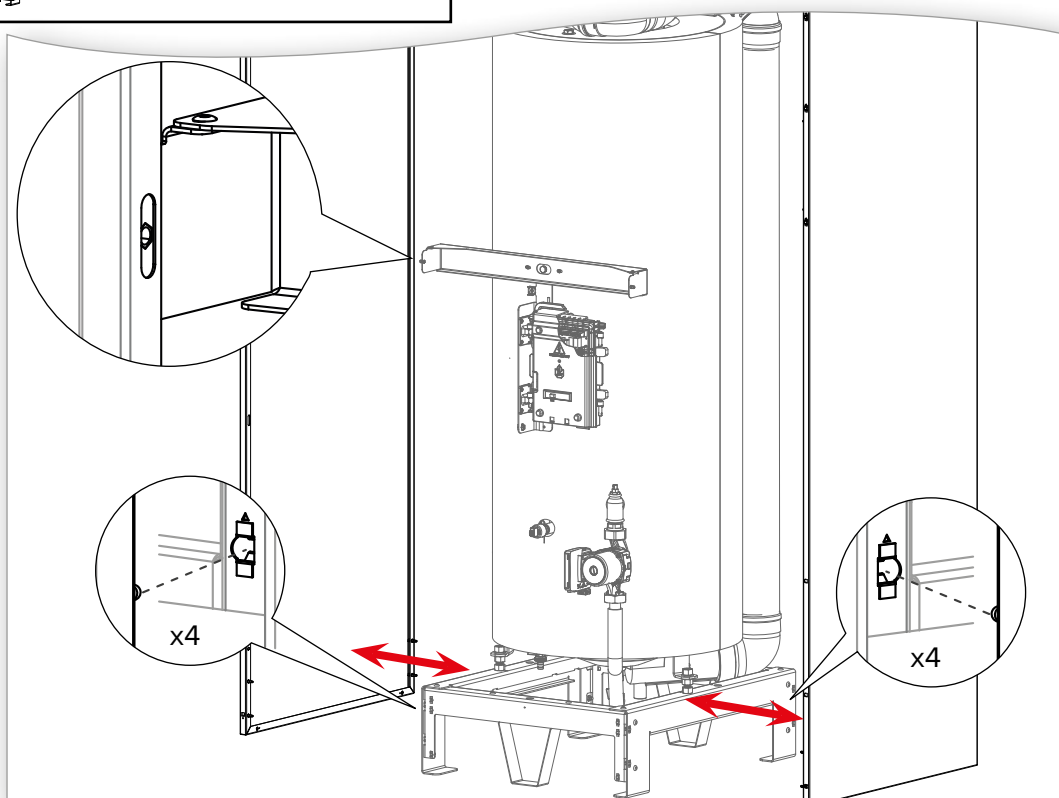
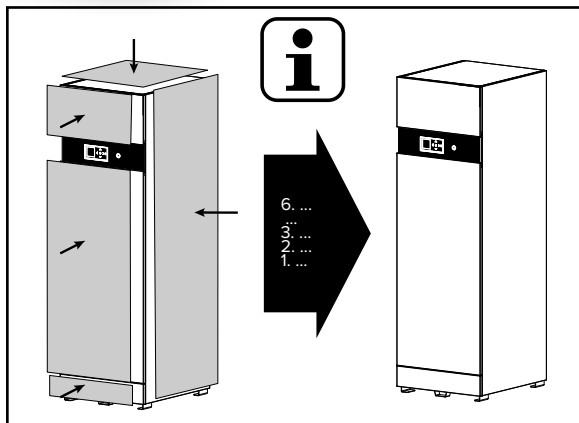
* HM 25 / 35 / 45 / 70 TC Evo
 ** HM 85 / 120 TC Evo
 *** G25.3





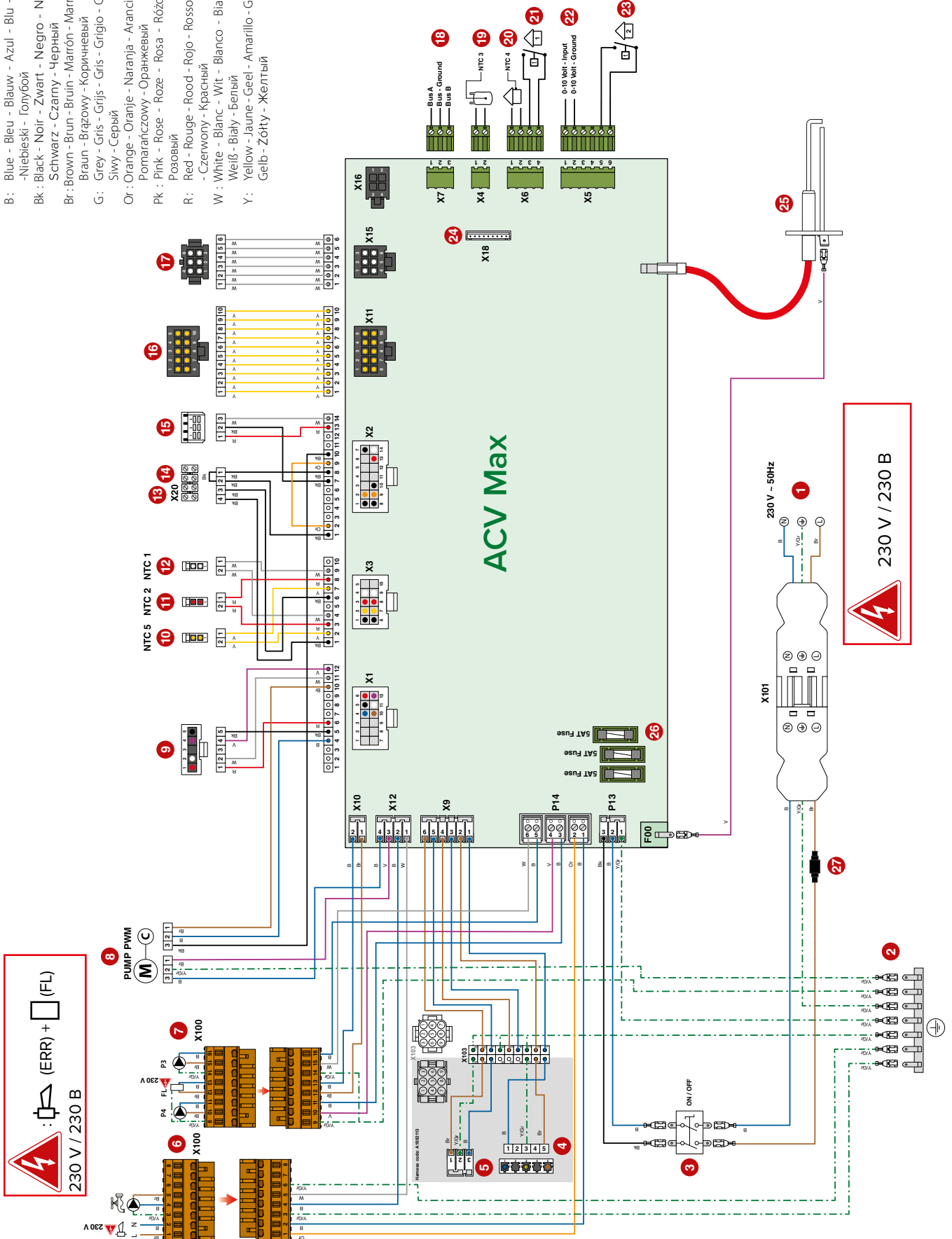
- Isolate the external power supply
- Couper l'alimentation électrique externe de l'appareil
- Verbreek de externe elektrische voeding
- Schalten Sie das Gerät stromlos
- Aísle el suministro eléctrico externo del aparato
- Interrompere l'alimentazione elettrica esterna
- Odłącz urządzenie od zasilania energią elektryczną
- Отключите электропитание





HEATMASTER® 25 - 35 - 45 TC EVO

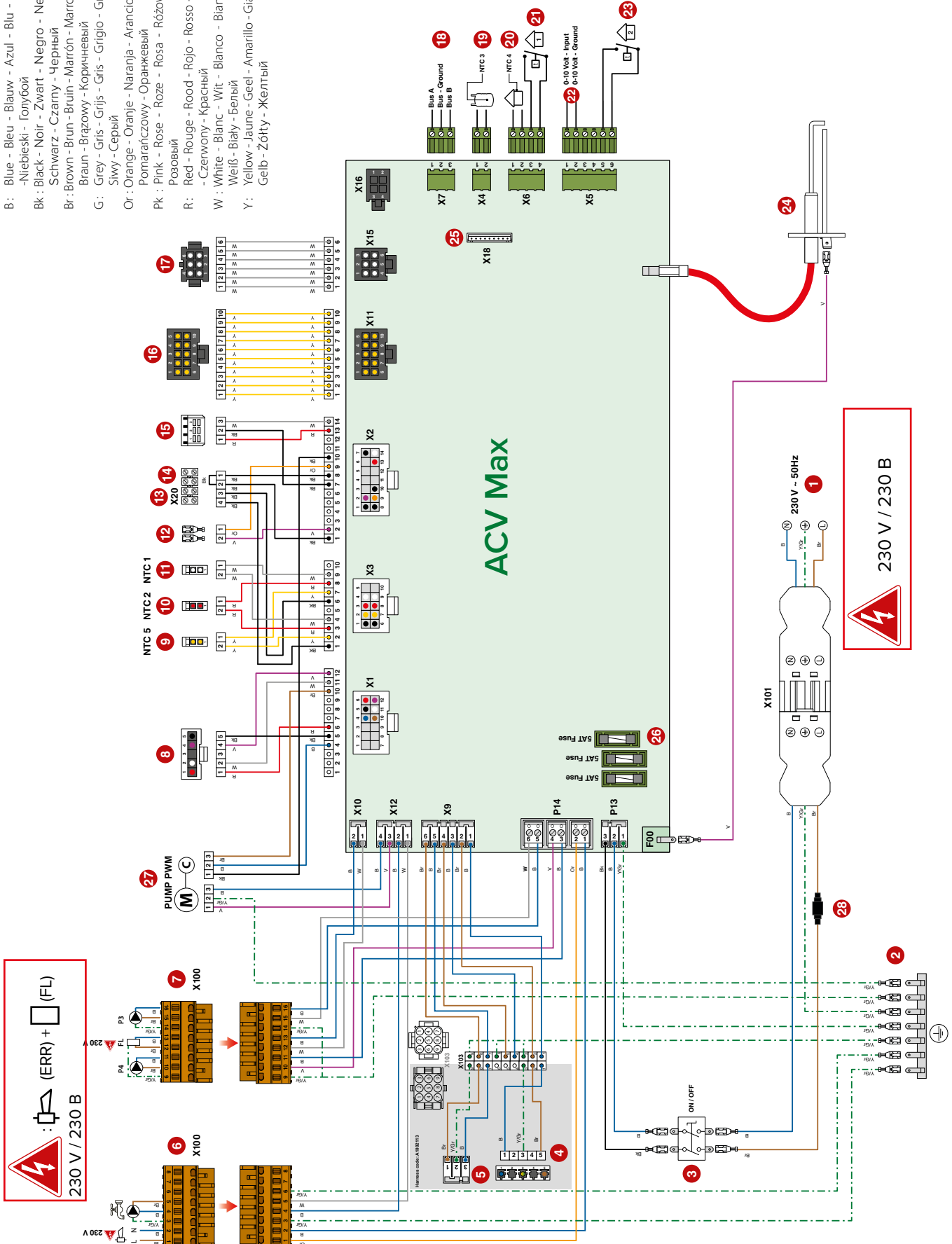
- B : Blue - Bleu - Blauw - Azul - Blu - Blau
- Niebieski - Голубой
- Bk : Black - Noir - Zwart - Negro - Nero -
Schwarz - Czarny - Черный
- Br : Brown - Bruin - Bruin - Marrón - Marrone -
Braun - Браунову - Коричневый
- G : Grey - Gris - Grijs - Gris - Grigio - Grau -
Siwy - Серый
- Or : Orange - Oranje - Naranja - Arancione -
Pomarańczowy - Оранжевый
- Pk : Pink - Rose - Roze - Rosa - Różowy -
Розовый
- R : Red - Rouge - Rood - Rojo - Rosso - Rot -
- Czerwony - Красный
- W : White - Blanc - Wit - Blanco - Bianco -
Weiß - Белый
- Y : Yellow - Jaune - Geel - Amarillo - Giallo -
Gelb - Żółty - Желтый



1. 230 V power supply plug - Fiche d'alimentation 230 V - Voedingsstekker 230 V - 230 V Anschlussklemme - Toma de alimentación 230 V - Alimentazione elettrica 230 V - Przewód 230V - Подключение питания 230 В
2. Ground - Aarding - Erdung - Masa - Messa a terra - Uziemienie - Заземление
3. ON/OFF master switch - Interruttore principale marche/arrêt - Hoofdschakelaar Aan/Uit - AN/AUS Hauptschalter - Interruttore ON/OFF - Interruptor ON/OFF - Wyłącznik kotła - Главный выключатель ВКЛ/Выкл
4. Gas valve rectified - Valve gaz rectifiée - Gasventil gleichrichtet - Válvula de gas rectificada - Valvola gas - Zawór gazu (VrAC) - Штекер газового клапана
5. Burner power supply - Alimentation brûleur - Toevoerblander - Stromversorgung des Brenners - Alimentazione del bruciatore - Zasilanie palnika - Электропитание горелки
6. Terminal block for optional items - Bornier pour éléments optionnels - Klemmen voor optionele elementen - Klemmenblock für Zubehör - Regleta de conexión para elementos externos - Morsetiera per accessori opzionali - Lista zaciskowa dla opcjonalnych elementów - Клеммная колодка для дополнительных элементов
7. Terminal block for optional items - Bornier pour éléments optionnels - Klemmen voor optionele elementen - Klemmenblock für optionales Zubehör - Regleta opcional de conexión para elementos externos - Morsetiera per accessori opzionali - Lista zaciskowa dla opcjonalnych elementów - Клеммный блок для дополнительных элементов (опция)
8. Modulating pump PWM - PWM rompre modulante - PWM modulierende Pumpe - Bomba de modulación PWM - Pompa modulante PWM - Pompa mieszająca modułowana PWM - Насос с модулирующей мощностью (PWM)
9. Burner PWM plug - Fiche PWM du brûleur - PWM-stekker brander - Brenner PWM Stecker - Ficha PWM quemador - Wtyczka palnika z modulacją - Линия управления вентилятором горелки
10. NTC5 flue gas temperature sensor - Sonde de température fumée - NTC5 - NTC5-rookgas temperatuurovoeler - NTC5 - Abgas-Temperaturfühler - Sonda de temperatura de humos NTC5 - Sonda temperatura fumi NTC5 - Czujnik temperatury spalin NTC5 - Темп. датчик NTC5 (уходящих газов)
11. NTC2 return sensor - Sonde température retour - NTC2 - NTC2-retourtemperatuurovoeler - NTC2 - Rücklauf-Temperaturfühler - Sonda de retorno NTC2 - Sonda ritorno NTC2 - Темп. датчик NTC2 (обратная линия отопления)
12. NTC1 supply sensor - Sonde température départ - NTC1 - NTC1-aanvoervoeler - NTC1 - Vorlauf-Temperaturfühler - Sonda de impulsión NTC1 - Sonda mandata NTC1 - Czujnik zasilania NTC1 - Темп. датчик NTC1 (подающая линия отопления)
13. NTC - Low temperature circuit - NTC - circuit basse température - NTC - Niedertemperaturkreis - NTC de circuito de baja temperatura - Sonda NTC circuito miscelato bassa temperatura (opzionale) - Czujnik NTC obiegu niskotemperaturowego - Темп. датчик NTC (низкотемпературный контур)
14. High limit switch - Thermostat de sécurité - Veiligheidsthermostaat - Maximalthermostat - Termostato de seguridad - Termostato di sicurezza - Obwód dodatkowego ogranicznika temperatury (fabrycznie mont.) - Защитный термостат редельной температуры
15. Low water pressure sensor - Pressostat manque d'eau - Waterdruksensor - Wassermangelschalter - Presostato de falta de agua - Trasduttore pressione circuito idraulico - Czujnik ciśnienia wody grzewczej - Датчик давления теплоносителя
16. PCB (Display) - PCB (Écran) - PCB (Display) - PCB (Pantalla) - PCB (Display) - Wyswietlacz - Подключение панели управления контроллера
17. ACVMax programming plug - Fiche de programmation ACVMax - Programmeerstekker ACVMax - ACVMax-Programmieranschluss - Ficha de programación ACVMAX - Connettore per programmazione scheda ACVMax - Gniazdo programowania sterownika ACVMAX - Разъем программирования ACVMAX
18. A & B Modbus (option) - Modbus A & B (option) - A & B Modbus (optionale) - A & B Modbus (optional) - A & B Modbus (opzionale) - Podłączenie magistrali Modbus (opcja) - Шина данных "Modbus" конт. А, В (опция)
19. NTC3 DHW sensor - Sonde sanitaire - NTC3 - NTC3-warmwatervoeler SWW - NTC3 - Brauchwasserfühler - Sonda de ACS NTC3 - Sonda acqua sanitaria NTC3 - Czujnik c.w. NTC3 - Темп. датчик NTC3 (ГВС)
20. NTC4 outdoor temperature sensor (option) - Sonde de température extérieure - NTC4 (option) - NTC4-buitenvoeler (optie) - NTC4 - Außenfühler (optional) - Sonda de temperatura exterior NTC4 (opcional) - Sonda temperatura esterna NTC4 (opzionale) - Czujnik temperatury zewnętrznej NTC4 (opcja) - Темп. датчик NTC4 (уличная температура) (опция)
21. Room thermostat 1 (option) - Thermostat d'ambiance 1 (option) - Kamerthermostaat 1 (optie) - Raumthermostat 1 (optional) - Termostato de ambiente 1 (opzionale) - Termostato ambiente 1 (opzionale) - Termostat pokojowy obiegu 1 (opcja) - Комнатный термостат 1 (опция)
22. 0-10 Volt (option) - 0-10 Volt (optie) - 0-10 Volt (optional) - 0-10 Volt (opzionale) - 0-10 Volt (opcja) - Сигнал 0-10 В (опция)
23. Room thermostat 2 (option) - Thermostat d'ambiance 2 (option) - Kamerthermostaat 2 (optie) - Raumthermostat 2 (optional) - Termostato de ambiente 2 (opzionale) - Termostat pokojowy obiegu 2 (opcja) - Комнатный термостат 2 (опция)
24. Connection for interface control unit - Raccordement pour Interface Control Unit - Connector voor EBV interface (control unit) - Anschluss für Regeleinheit Control Unit - Conexión para Interface Control Unit - Innesto per scheda interfaccia (Control Unit) - Gniazdo dla modułu komunikacyjnego RMCI (do współpracy z regulatorem Room Unit/Control Unit) - Подключение интерфейсного модуля для Control Unit
25. Ignition and ionization cable - Câble d'allumage et d'ionisation - Ontstekings- en ionisatiekabel - Ionisations- und Zündkabel - Cable de encendido y de ionización - Savo accensione e ionizzazione - Przewód zapłonowo - jonizacyjny - Подключение интерфейсного модуля для Control Unit (опция)
26. 5AT slow-blow fuse (3x) for internal and optional circuits* - Fusible 5AT temporisé (3x) pour circuits internes et optionnels* - Fusible 5AT temporisé (3x) voor interne en optionele circuits - Träge 5 Ampere-Sicherung 3x für interne und optionale Schaltungen* - Fusible térmico de 5AT (3x) para protección de circuitos internos y circuitos opcionales* - Fusibili 5AT ritardati (3 pezzi) per circuiti interni e opzionali* - 5AT bezpiecznik topikowy (3x) dla obiegów wewnętrznych i opcjonalnych* - Плавкие предохранители 5А (3x) для защиты внутренних электрических цепей и цепи питания внешней электрической нагрузки
27. 10A fuse, 250V, Dim: 5x20 mm - Fusible 10A, 250V, Dim: 5x20 mm - Zekering 10A, 250V, 5x20 mm - 10 Ampere-Sicherung, 250 V, 5x20 mm - Fusibile 10A, 250 V, dim. 5x20 mm - 10A bezpiecznik topikowy, 250 V, 5x20 mm - Плавкие предохранители 10А, 250В, 5x20 мм

HEATMASTER® 70 - 85 TC EVO

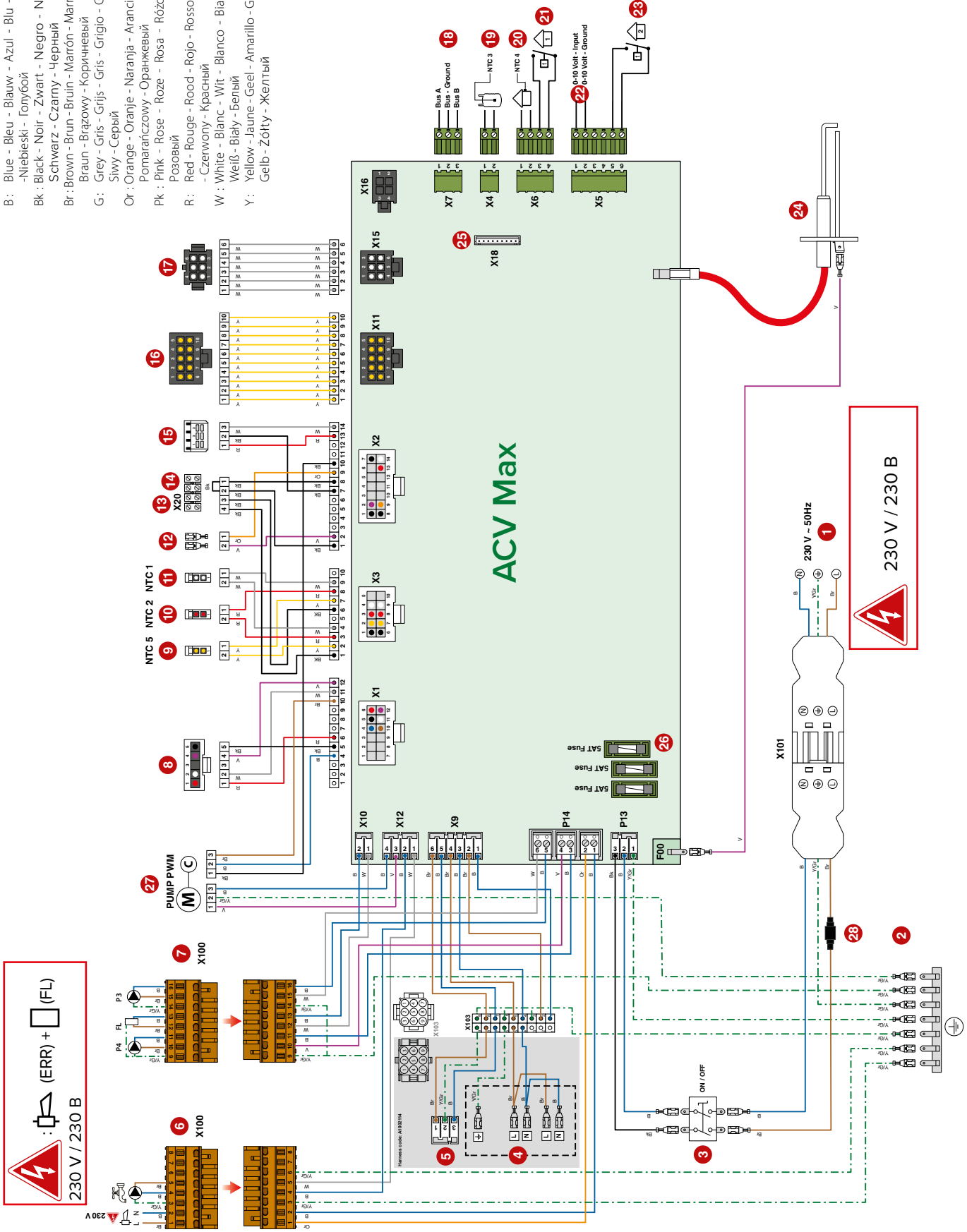
- B : Blue - Bleu - Blauw - Azul - Blu - Blau
- Niebieski - Голубой
- Bk : Black - Noir - Zwart - Negro - Nero -
Schwarz - Czarny - Черный
- Br : Brown - Bruin - Bruin - Marrón - Marrone -
Braun - Браунов - Коричневый
- G : Grey - Gris - Grijs - Gris - Grigio - Grau -
Siwy - Серый
- Or : Orange - Oranje - Naranja - Arancione -
Pomarańczowy - Оранжевый
- Pk : Pink - Rose - Roze - Rosa - Różowy -
Розовый
- R : Red - Rouge - Rood - Rojo - Rosso - Rot -
- Czerwony - Красный
- W : White - Blanc - Wit - Blanco - Bianco -
Weiß - Белый
- Y : Yellow - Jaune - Geel - Amarillo - Giallo -
Gelb - Золты - Желтый



1. 230 V power supply plug - Fiche d'alimentation 230 V - Voedingsstekker 230 V - 230 V Anschlussklemme - Toma de alimentación 230 V - Alimentazione elettrica 230 V - Przewód 230V - Подключение питания 230 В
2. Ground - Masse - Aarding - Erdung - Massa - Mesa - Uziemiene - Заземление
3. ON/OFF master switch - Interrupteur principal marche/arrêt - Hoofdschakelaar Aan/Uit - AN/AUS Hauptschalter - Interruttore generale on/off - Wyłącznik kotła - Главный выключатель ВКЛ/Выкл
4. Gas valve rectified - Vanne gaz rectifiée - Gasklep - Geiljgkericht - Gasventil gleichrichtig - Válvula de gas rectificada - Valvola gas rettificata - Zawór gazu (VrAC) - Штекер газового клапана
5. Burner power supply - Alimentation brûleur - Toevoer brander - Stromversorgung des Brenners - Alimentazione del bruciatore - Zasilanie palnika - Электроснабжение горелки
6. Terminal block for optional items - Bornier pour éléments optionnels - Klemmen voor optionele optionnels - Klemmenblock für Zubehör - Regleta de conexión para elementos externos - Morsettiera per accessori opzionali - Lista zaciśkowa dla opcjonalnych elementów - Клеммная колодка для дополнительных элементов
7. Terminal block for optional items: - Bornier pour éléments optionnels - Klemmen voor optionele Zubehör - Regleta opcional de conexión para elementos externos optionales - Morsettiera per accessori opzionali - Lista zaciśkowa dla opcjonalnych elementów: - Клеммный блок для дополнительных элементов (опция)
8. Burner PWM plug - Fiche PWM du brûleur - PWM-stekker brander - Brenner PWM Stecker - Ficha PWM quemador - Scheda PWM del bruciatore - Wytyczka palnika z modulacją - Линия управления вентилятором горелки
9. NTC5 flue gas temperature sensor - Sonde de température fumée - NTC5 - NTC5-rookgastemperatuuroeler - NTC5 - Abgas-Temperaturfühler - Sonda de temperatura de humos NTC5 - Sonda temperatura fumi NTC5 - Czujnik temperatury spalin NTC5 - Темп. датчик NTC5 (уходящих газов)
10. NTC2 return sensor - Sonde température retour - NTC2 - NTC2-retourtempératurevoeler - NTC2 - Rücklauf-Temperaturfühler - Sonda de retorno NTC2 - Sonda ritorno NTC2 - Czujnik powrotu NTC2 - Темп. датчик NTC2 (обратная линия отопления)
11. NTC1 supply sensor - Sonde température départ - NTC1 - NTC1-aanvoervoeler - NTC1 - Vorlauf-Temperaturfühler - Sonda de impulsión NTC1 - Sonda mandata NTC1 - Czujnik zasilania NTC1 - Темп. датчик NTC1 (подающая линия отопления)
12. Gas pressure switch - Pressostat gaz - Drukschakelaar gas - Gasdruckwächter - Presostat de gaz - Pressostat gas - Presostat ciśnienia gazu - Реле давления газа
13. NTC - Low temperature circuit - NTC - circuit basse température - NTC lage temperatuur - NTC - Niedertemperaturkreis - Sonda NTC circuito miscelato bassa temperatura (opzionale) - Czujnik NTC obiegu niskotemperaturowego - Темп. датчик NTC (низкотемпературный контур)
14. High limit switch - Thermostat de sécurité - Veiligheidsthermostaat - Maximalthermostat - Termostato de seguridad - Termostato di sicurezza - Obwód dodatkowego ogranicznika temperatury (fabrycznie mont.) - Защитный термостат редельной температуры
15. Low water pressure sensor - Pressostat manque d'eau - Waterdruksensor - Wassermangelschalter - Presostat de falta de agua - Trasduttore pressione circuito idraulico - Czujnik ciśnienia wody grzewczej - Датчик давления теплоносителя
16. PCB (Display) - PCB (Écran) - PCB (Display) - PCB (Pantalla) - PCB (Display) - PCB (Display) - Wyswietlacz - Подключение панели управления контроллера
17. ACVMax programming plug - Fiche de programmation ACVMax - Programmeerstekker ACVMax - ACVMax-Programmieranschluss - Ficha de programación ACVMAX - Connettore per programmazione scheda ACVMAX - Gniazdo programowania sterownika ACVMAX - Разъем программирования ACVMAX
18. A & B Modbus (option) - Modbus A & B (option) - A & B Modbus (option) - A & B Modbus (optionale) - A & B Modbus (opzionale) - Podłączenie magistrali Modbus (opcja) - Шина данных "Modbus" конт. А, В (опция)
19. NTC3 DHW sensor - Sonde sanitaire - NTC3 - NTC3-warmwatervoeler SWW - NTC3 - Brauchwasserfühler - Sonda de ACS NTC3 - Sonda acqua sanitaria NTC3 - Czujnik c.w. NTC3 - Темп. датчик NTC3 (ГВС)
20. NTC4 outdoor temperature sensor (option) - Sonde de température extérieure - NTC4 (option) - NTC4-buitenvoeler (optie) - NTC4 - Außenfühler (optional) - Sonda de temperatura exterior NTC4 (opzionale) - Sonda temperatura esterna NTC4 (opzionale) - Czujnik temperatury zewnętrznej NTC4 (opcja) - Темп. датчик NTC4 (уличная температура) (опция)
21. Room thermostat 1 (option) - Thermostat d'ambiance 1 (option) - Kamerthermostaat 1 (optie) - Raumthermostat 1 (optional) - Termostato de ambiente 1 (opzionale) - Termostato ambiente 1 (opzionale) - Termostat pokojowy obiegu 1 (opcja) - Комнатный термостат 1 (опция)
22. 0-10 Volt (option) - 0-10 Volt (option) - 0-10 Volt (optie) - 0-10 Volt (optional) - 0-10 Volt (opzionale) - 0-10 Volt (opcja) - Сигнал 0-10 В (опция)
23. Room thermostat 2 (option) - Thermostat d'ambiance 2 (option) - Kamerthermostaat 2 (optie) - Raumthermostat 2 (optional) - Termostato de ambiente 2 (opzionale) - Termostat pokojowy obiegu 2 (opcja) - Комнатный термостат 2 (опция)
24. Connection for interface control unit - Connector voor EBV interface (control unit) - Anschluss für Regeleinheit Control Unit - Conexión para Interface Control Unit - Innesto per scheda interfaccia (Control Unit) - Gniazdo dla modułu komunikacyjnego RMCI (do współpracy z regulatorem Room Unit/Control Unit) - Подключение интерфейсного модуля для Control Unit
25. Ignition and ionization cable - Câble d'allumage et d'ionisation - Ontstekings- en ionisatiekabel - Ionisations- und Zündkabel - Cable de encendido y de ionización - Savo accensione e ionizzazione - Przewód zapłonowy - jonizacyjny - Подключение интерфейсного модуля Control Unit (опция)
26. 5AT slow-blow fuse (3x) for internal and optional circuits* - Fusible 5AT temporisé (3x) pour circuits internes et optionnels* - 5AT Traag zekering (3x) voor interne en optionele circuits - Träge 5 Ampere-Sicherung für interne und optionale Schaltungen* - Fusibile termico de 5AT (3x) para protección de circuitos internos y circuitos opcionales* - Fusibili 5AT ritardati (3 pezzi) per circuiti interni e opzionali* - 5AT bezpiecznik topikowy (3x) dla obiegów wewnętrznych i opcjonalnych* - Плавкие предохранители 5А (3x) для защиты внутренних электрических цепей и цепей питания внешней электрической нагрузки
27. Modulating pump PWM - PWM rompre modulante - PWM modulierende Pumpe - Bomba de modulación PWM - Pompa mieszająca modulowana PWM - Насос с модулирующей мощностью (PWM)
28. 10A fuse, 250V, Dim: 5x20 mm - Fusible 10A, 250V, Dim: 5x20 mm - 10 Ampere-Sicherung, 250 V, 5x20 mm - Fusibile 10A, 250 V, dim. 5x20 mm - 10A bezpiecznik topikowy, 250 V, 5x20 mm - Плавкие предохранители 10А, 250В, 5x20 мм

HEATMASTER® 120 TC EVO

- B : Blue - Bleu - Blauw - Azul - Blu - Blau - Niebieski - Голубой
- Bk : Black - Noir - Zwart - Negro - Nero - Schwarz - Czarny - Черный
- Br : Brown - Bruin - Bruin - Marron - Marrone - Braun - Brazowy - Коричневый
- G : Grey - Gris - Grijs - Grigio - Grau - Siwy - Серый
- Or : Orange - Oranje - Naranja - Arancione - Pomarańczowy - Оранжевый
- Pk : Pink - Rose - Roze - Rosa - Różowy - Розовый
- R : Red - Rouge - Rood - Rojo - Rosso - Rot - Czerwony - Красный
- W : White - Blanc - Wit - Bianco - Bianco - Weiß - Белый
- Y : Yellow - Jaune - Geel - Amarillo - Giallo - Gelb - Жёлтый



230 V / 230 B

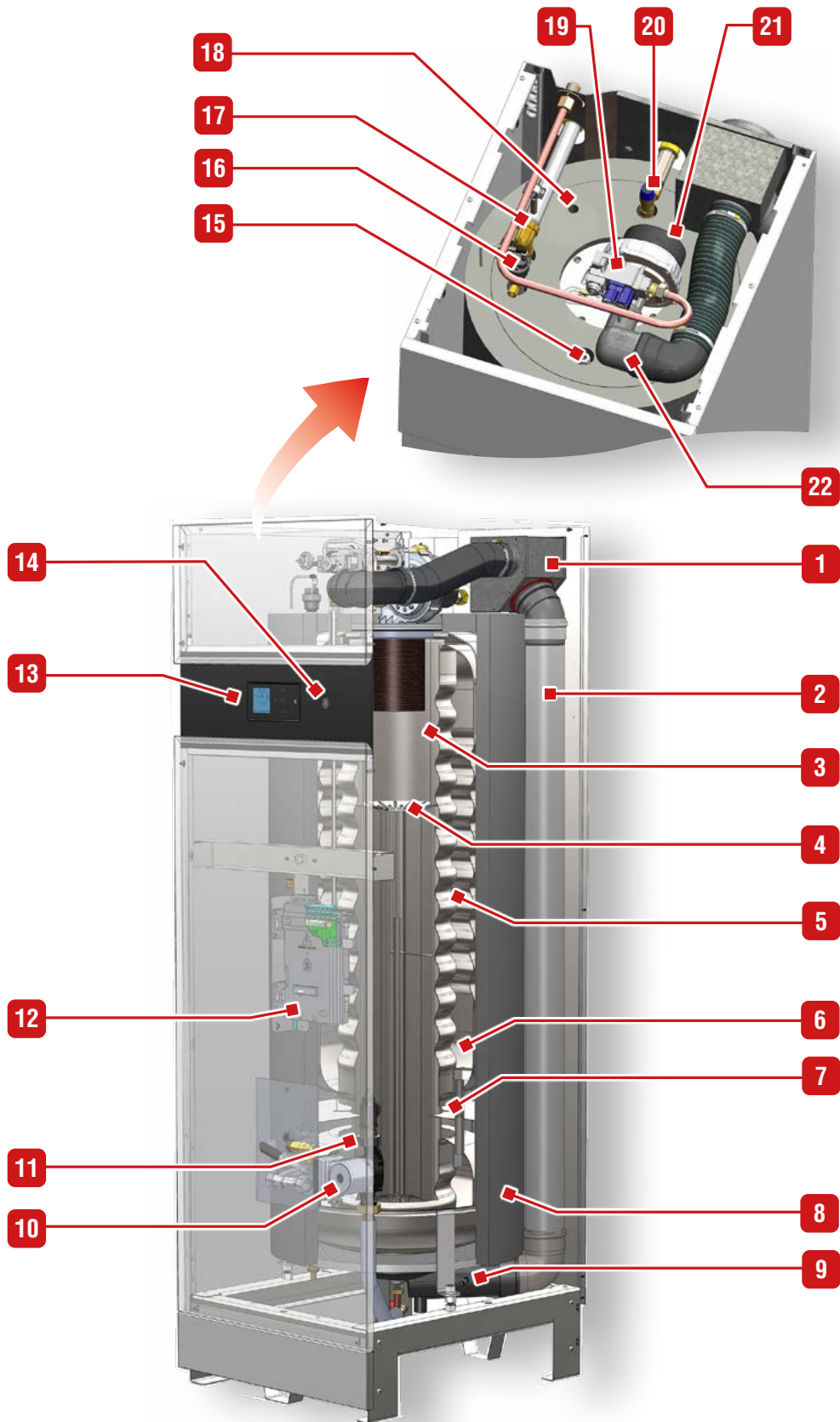
(ERR) + (FL)

230 V / 50Hz

230 V / 230 B

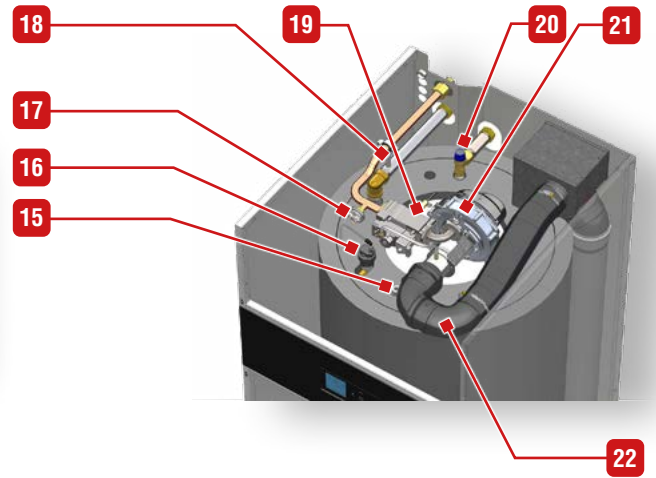
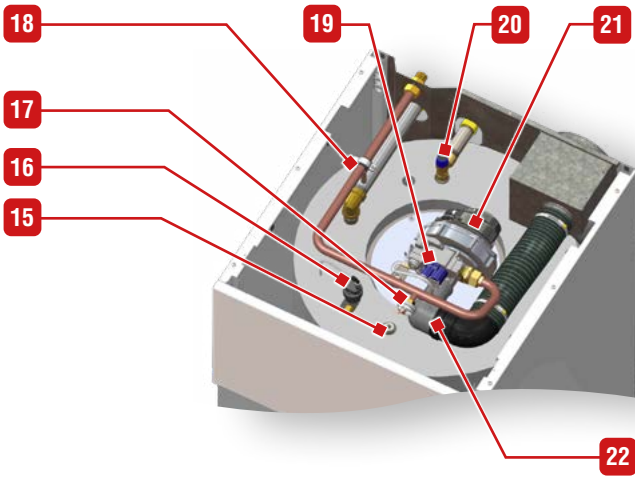
1. 230 V power supply plug - Fiche d'alimentation 230 V - Voedingsstekker 230 V - 230 V Anschlussklemme - Toma de alimentación 230 V - Alimentazione elettrica 230 V - Przewód 230V - Подключение питания 230 В
2. Ground - Masse - Aarding - Erdung - Massa - Mesa a terra - Uziemiene - Заземление
3. ON/OFF master switch - Interrupteur principal marche/arrêt - Hoofdschakelaar Aan/Uit - AN/AUS Hauptschalter - Interruttore generale on/off - Wyłącznik kotła - Главный выключатель ВКЛ/Выкл
4. Gas valve rectified - Vanne gaz rectifiée - Gasklep - Geijkgericht - Gasventil gleichrichtig - Válvula de gas rectificada - Valvola gas rettificata - Zawór gazowy (VtAC) - Штекер газового клапана
5. Burner power supply - Alimentation brûleur - Toevoer brander - Stromversorgung des Brenners - Alimentazione del bruciatore - Zasilanie palnika - Электропитание горелки
6. Terminal block for optional items - Bornier pour éléments optionnels - Klemmen voor optionele optionnels - Klemmenblock für Zubehör - Regleta de conexión para elementos externos opcionales - Morsetiera per accessori opzionali - Lista zaciśkowa dla opcjonalnych elementów - Клеммная колодка для дополнительных элементов (опция)
7. Terminal block for optional items: - Bornier pour éléments optionnels - Klemmen voor optionele optionnels - Klemmenblock für optionales Zubehör - Regleta opcional de conexión para elementos externos opcionales - Morsetiera per accessori opzionali - Lista zaciśkowa dla opcjonalnych elementów - Клеммный блок для дополнительных элементов (опция)
8. Burner PWM plug - Fiche PWM du brûleur - PWM-stekker brander - Brenner PWM Stecker - Ficha PWM quemador - Scheda PWM del bruciatore - Wytyczka palnika z modulacją - Линия управления вентилятором горелки
9. NTC5 flue gas temperature sensor - Sonde de température fumée - NTC5 - NTC5-rookgastemperatuuroeler - NTC5 - Abgas-Temperaturfühler - Sonda de temperatura de humos NTC5 - Sonda temperatura fumi NTC5 - Czujnik temperatury spalin NTC5 - Темп. датчик NTC5 (уходящих газов)
10. NTC2 return sensor - Sonde température retour - NTC2 - NTC2-retourtempératurevoeler - NTC2 - Rücklauf-Temperaturfühler - Sonda de retorno NTC2 - Sonda ritorno NTC2 - Czujnik powrotu NTC2 - Темп. датчик NTC2 (обратная линия отопления)
11. NTC1 supply sensor - Sonde température départ - NTC1 - NTC1-aanvoervoeler - NTC1 - Vorlauf-Temperaturfühler - Sonda de impulsión NTC1 - Sonda mandata NTC1 - Czujnik zasilania NTC1 - Темп. датчик NTC1 (подающая линия отопления)
12. Gas pressure switch - Pressostat gaz - Drukschakelaar gas - Gasdruckwächter - Presostat de gaz - Pressostat gas - Presostat ciśnienia gazu - Реле давления газа
13. NTC - Low temperature circuit - NTC - circuit basse température - NTC - Niedertemperaturkreis - NTC de circuito de baja temperatura - Sonda NTC circuito miscelato bassa temperatura (opzionale) - Czujnik NTC obiegu niskotemperaturowego - Темп. датчик NTC (низкотемпературный контур)
14. High limit switch - Thermostat de sécurité - Veiligheidsthermostaat - Maximalthermostat - Termostato de seguridad - Termostato di sicurezza - Obwód dodatkowego ogranicznika temperatury (fabrycznie mont.) - Защитный термостат редельной температуры
15. Low water pressure sensor - Pressostat manque d'eau - Waterdruksensor - Wassermangelschalter - Presostat de falta de agua - Trasduttore pressione circuito idraulico - Czujnik ciśnienia wody grzewczej - Датчик давления теплоносителя
16. PCB (Display) - PCB (Écran) - PCB (Display) - PCB (Pantalla) - PCB (Display) - Wyswietlacz - Подключение панели управления контроллера
17. ACVMax programming plug - Fiche de programmation ACVMax - Programmeerstekker ACVMax - ACVMax-Programmieranschluss - Ficha de programación ACVMAX - Connettore per programmazione scheda ACVMax - Gniazdo programowania sterownika ACVMAX - Разъем программирования ACVMAX
18. A & B Modbus (option) - Modbus A & B (option) - A & B Modbus (option) - A & B Modbus (optionale) - A & B Modbus (opzionale) - Podłączenie magistrali Modbus (opcja) - Шина данных "Modbus" конт. А, В (опция)
19. NTC3 DHW sensor - Sonde sanitaire - NTC3 - NTC3-warmwatervoeler SWW - NTC3 - Brauchwasserfühler - Sonda de ACS NTC3 - Sonda acqua sanitaria NTC3 - Czujnik c.w. NTC3 - Темп. датчик NTC3 (ГВС)
20. NTC4 outdoor temperature sensor (option) - Sonde de température extérieure - NTC4 (option) - NTC4-buitenvoeler (optie) - NTC4 - Außenfühler (optional) - Sonda de temperatura exterior NTC4 (opzionale) - Sonda temperatura esterna NTC4 (opzionale) - Czujnik temperatury zewnętrznej NTC4 (opcja) - Темп. датчик NTC4 (уличная температура) (опция)
21. Room thermostat 1 (option) - Thermostat d'ambiance 1 (option) - Kamerthermostaat 1 (optie) - Raumthermostat 1 (optional) - Termostato de ambiente 1 (opzionale) - Termostato ambiente 1 (opzionale) - Termostat pokojowy obiegu 1 (opcja) - Комнатный термостат 1 (опция)
22. 0-10 Volt (option) - 0-10 Volt (option) - 0-10 Volt (optie) - 0-10 Volt (opzionale) - 0-10 Volt (optional) - Сигнал 0-10 В (опция)
23. Room thermostat 2 (option) - Thermostat d'ambiance 2 (option) - Kamerthermostaat 2 (optie) - Raumthermostat 2 (optional) - Termostato ambiente 2 (opzionale) - Termostat pokojowy obiegu 2 (opcja) - Комнатный термостат 2 (опция)
24. Connection for interface control unit - Raccordement pour Interface Control Unit - Connector voor EBV interface (control unit) - Anschluss für Regeleinheit Control Unit - Conexión para Interface Control Unit - Innesto per scheda interfaccia (Control Unit) - Gniazdo dla modułu komunikacyjnego RMCI (do współpracy z regulatorem Room Unit/Control Unit) - Подключение интерфейсного модуля для Control Unit
25. Ignition and ionization cable - Câble d'allumage et d'ionisation - Ontstekings- en ionisatiekabel - Ionisations- und Zündkabel - Cable de encendido y de ionización - Cabo accensione e ionizzazione - Przewód zapłonowy - jonizacyjny - Подключение интерфейсного модуля для Control Unit (опция)
26. 5AT slow-blow fuse (3x) for internal and optional circuits* - Fusible 5AT temporisé (3x) pour circuits internes et optionnels* - 5AT Traag zekering (3x) voor interne en optionele circuits - Träge 5 Ampere-Sicherung 3x für interne und optionale Schaltungen* - Fusibile termico de 5AT (3x) para protección de circuitos internos y circuitos opcionales* - Fusibili 5AT ritardati (3 pezzi) per circuiti interni e opzionali* - 5AT bezpiecznik topikowy (3x) dla obwodów wewnętrznych i opcjonalnych* - Плавкие предохранители 5А (3x) для защиты внутренних электрических цепей и цепей питания внешней электрических нагрузок
27. Modulating pump PWM - PWM pompe modulante - PWM modulerende pomp - PWM modulierende Pumpe - Bomba de modulación PWM - Pompa modulante PWM - Pompa mieszająca modulowana PWM - Насос с модулирующей мощностью (PWM)
28. 10A fuse, 250V, Dim: 5x20 mm - Fusible 10A, 250V, Dim: 5x20 mm - 10 Ampere-Sicherung, 250 V, 5x20 mm - Fusibile 10A, 250 V, Dim: 5x20 mm - Fusibile 10A, 250 V, dim: 5x20 mm - 10A bezpiecznik topikowy, 250 V, 5x20 mm - Плавкие предохранители 10А, 250В, 5x20 мм

HEATMASTER® 25 - 35 - 45 TC EVO



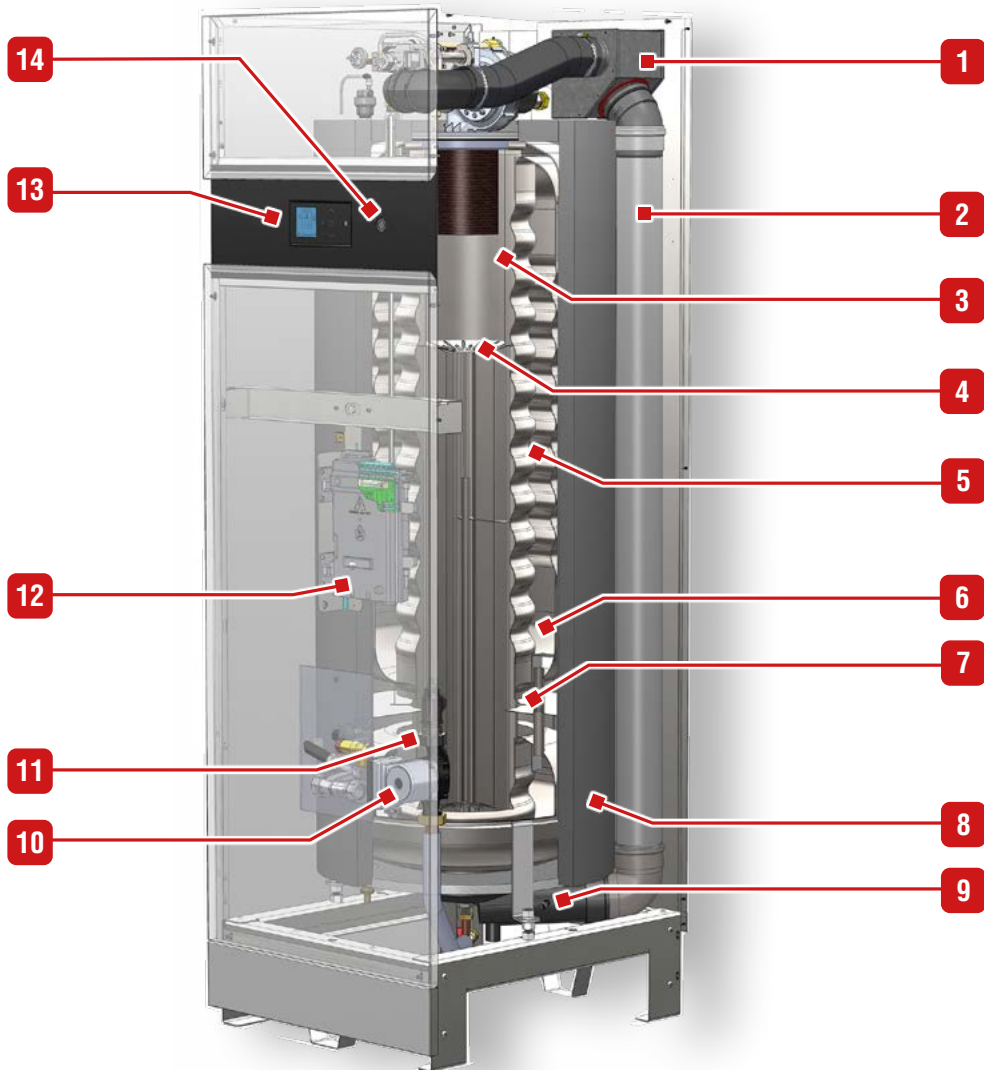
EN	FR	NL	DE
<ol style="list-style-type: none"> Concentric flue gas/air inlet box Flue gas exhaust tube Combustion chamber Stainless steel heat exchanger Stainless steel "Tank-in-Tank" hot water production tank Primary circuit separation disc Indirect water pre-heater Insulation Condensate recovery dish + NTC5 sensor (flue gas) High efficiency circulator pump NTC2 sensor (CH return) Electrical panel (with spare fuses at the back) ACVMax Touch Control panel On-Off switch DHW tank dry well (Dip tube with temperature sensor) Automatic air vent Gas pipe NTC1 sensor (CH supply) Gas valve DHW safety valve / (T&P relief valve - UK only) Modulating air/gas premix burner with fan Air inlet 	<ol style="list-style-type: none"> Collecteur concentrique d'évacuation des fumées/admission d'air Conduite de sortie des fumées Chambre de combustion Échangeur en acier inoxydable Ballon d'eau chaude sanitaire «tank-in-tank» en inox Disque de séparation du circuit primaire Préchauffeur indirect de l'eau Isolation Bac à condensats + sonde NTC5 (fumées) Circulateur haut rendement Sonde NTC2 (Retour chauffage) Tableau électrique (avec fusibles de rechange à l'arrière) Tableau de commande ACVMax Touch Bouton marche/arrêt Doigt de gant (plonge sanitaire avec sonde de température) Purgeur automatique Conduite de gaz Sonde NTC1 (Départ chauffage) Vanne gaz Soupape de sécurité sanitaire Brûleur modulant à prémélange air/gaz et ventilateur Entrée d'air 	<ol style="list-style-type: none"> Concentrisch lucht toevoer / rookgas afvoer Schouwpijp Verbrandingskamer Warmtewisselaar uit roestvrij staal Boiler "Tank in Tank" (binnentank) uit roestvrij staal Scheidingsschijf van de primaire kring Indirecte voorverwarmer van water Isolatie Recuperatiebak voor condenswater + NTC5-rookgasvoeler Hoogrendement voedingspomp NTC2-retourvoeler (CV) Elektriteitsbord (met reserve zekeringen aan de achterzijde). ACVMax Touch bedieningspaneel Aan/Uit schakelaar Warmwater tank voelerbuis (dompelbuis met temperatuursensor) Automatische ontluchter Gaspijp NTC1-aanvoevoeler (CV) Gasklep Veiligheidsklep SWW Brander met voormenging van Gas/Lucht Lucht inlaat 	<ol style="list-style-type: none"> Konzentrischer Abgasanschluss Abgasrohr Brennkammer Edelstahlwärmetauscher Edelstahl "Tank-in-Tank" Trinkwasserspeicher Heizkreis Trennblech Indirekter Vorwärmerspeicher Isolierung Kondensatsammelbehälter + NTC5 - Abgas-Temperaturfühler Hocheffizienzumwälzpumpe NTC2 - Rücklauf-Temperaturfühler Elektrische Steuerung (mit Ersatzsicherungen an der Rückseite). ACVMax Touch Bedienfeld mit Display und Manometer Tauchhülse für Trinkwasser mit NTC Fühler Ein/Aus Schalter Automatischer Entlüfter (Heizkreis) Gasdruckwächter NTC1 - Vorlauf-Temperaturfühler Gasventil WW-Sicherheitsventil Modulierender Luft/Gas Premix Brenner mit Gebläse Luftzufuhrrohr
ES	IT	PL	RU
<ol style="list-style-type: none"> Caja de entrada concéntrica de salida de humos/entrada de aire Conducto de humos Cámara de combustión Intercambiador de acero inoxidable Acumulador de agua caliente sanitaria "Tank-in-Tank" de acero inoxidable Disco de separación del circuito primario Pre calentador indirecto de agua Aislamiento Recipiente recuperador de condensados + Sonda de temperatura de humos NTC5 Bomba de circulación de alta eficiencia Sonda de retorno NTC2 circuito de calefacción Cuadro eléctrico (con fusibles de repuesto en la parte posterior) Panel de mandos ACVMax Touch con pantalla y manómetro Interruptor de puesta en marcha Vaina de la sonda del acumulador de ACS (con sonda de temperatura) Purgador de aire automático Tubo de gas Sonda de impulsión NTC1 Válvula de gas Válvula de seguridad ACS Quemador modulante de premezcla de aire/gas Entrada de aire 	<ol style="list-style-type: none"> Connessione concentrica ingresso aria/espulsione fumi Tubo camino Camera di combustione Scambiatore in acciaio inossidabile Serbatoio di produzione d'acqua calda "Tank-in- Tank" in acciaio inossidabile Disco di separazione del circuito primario Dispositivo di preriscaldamento indiretto dell'acqua Isolamento Serbatoio di recupero della condensa + Sonda temperatura fumi NTC5 Circolatore ad elevata efficienza Sonda ritorno NTC2 Scheda elettrica (con fusibili di ricambio) Pannello comandi ACVMax Touch con display e manometro Interruttore generale on/off Pozzetto acqua calda sanitaria (con sonda NTC) Spurgo automatico Tubo gas Sonda mandata NTC1 Valvola di sicurezza ACS Brucciatoe modulante a premiscelazione ARIA/GAS Tubo di aspirazione dell'aria 	<ol style="list-style-type: none"> Koncentryczny adapter kominowy Kanał spalinowy Komora spalania Wymiennik ciepła ze stali nierdzewnej Zasobnik ciepłej wody ze stali nierdzewnej Płyta separacyjna Wstępne podgrzewanie wody Izolacja Separator kondensatu + Czujnik temperatury spalin NTC5 Pompa mieszająca wysokiej sprawności Czujnik powrotu NTC2 Panel połączeń elektrycznych Panel sterowniczy ACVMax Touch Wyłącznik główny kotła Tuleja pomiarowa c.w. (z czujnikiem temperatury) Odpowietrznik automatyczny Rura gazowa Czujnik zasilania NTC1 Zawór gazowy Zawór bezpieczeństwa c.w. Modulowany palnik gazowy premix z wentylatorem Wlot powietrza 	<ol style="list-style-type: none"> Терминал подключения коаксиального дымоотвода Патрубок отвода продуктов сгорания Камера сгорания Первичный теплообменник из нержавеющей стали Бойлер из нержавеющей стали "Бак в Бак" для произв-ва горячей воды Разделительная перегородка в отопительном контуре Бак предварительного нагрева санитарной воды Теплоизоляция Лоток для сбора конденсата + Темп. датчик NTC5 (уходящих газов) Высокоэффективный циркуляционный насос Темп. датчик NTC2 (обратная линия отопления) Блок автоматики управления котлом (с запасными предохранителями на задней стенке) Панель управления ACVMax Touch Гильза для датчика температуры ГВС Главный выключатель ВКЛ/ВЫКЛ Автоматический воздухоотводчик (отопительный контур) Подключение газа Темп. датчик NTC1 (подающая линия отопления) Газовый клапан Предохранительный клапан ГВС Премиксная горелка модуляцией мощности Воздухозаборный патрубок

HEATMASTER® 70 - 85 - 120 TC EVO



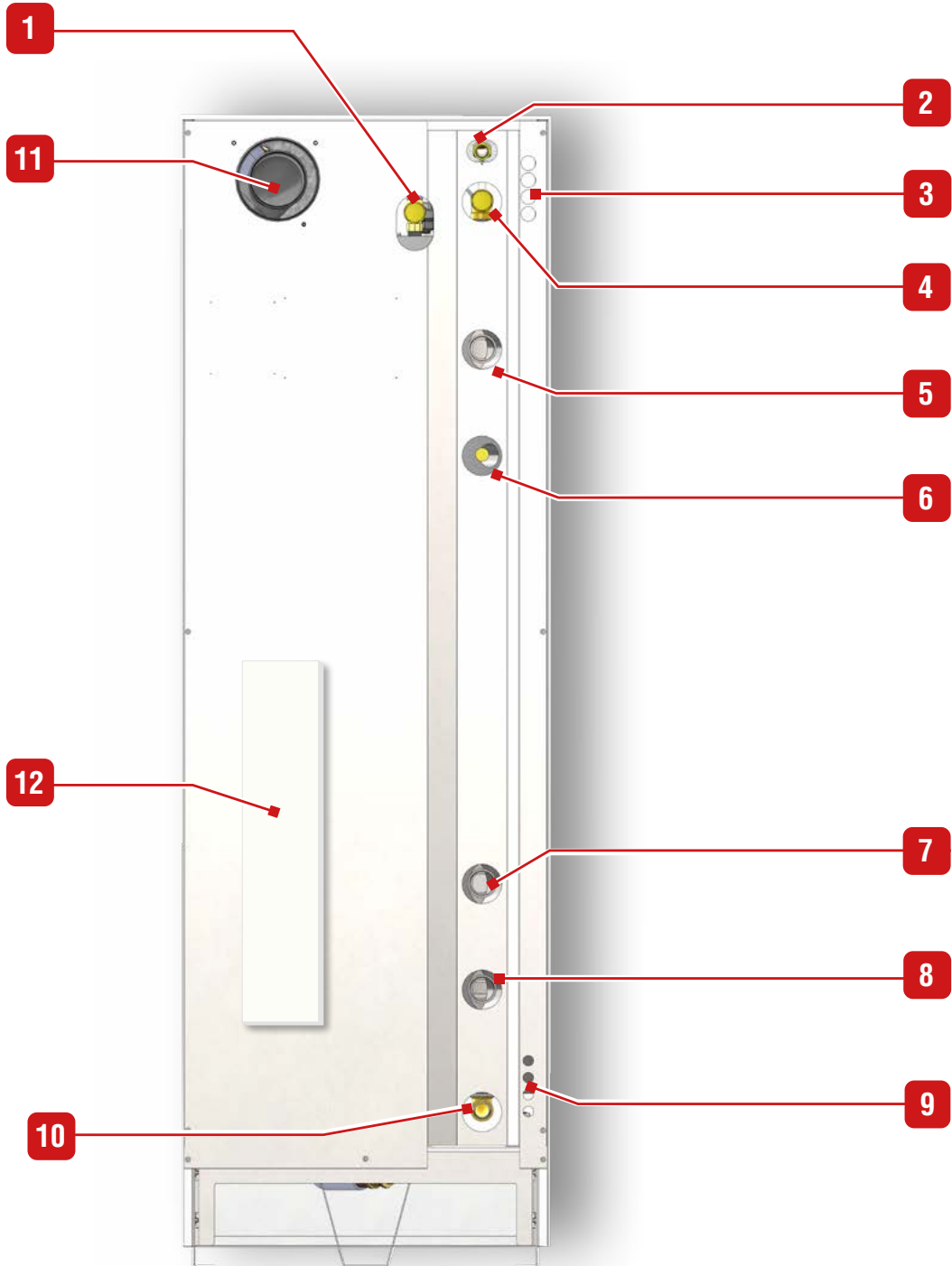
HeatMaster® 70-85 TC Evo

HeatMaster® 120 TC Evo



EN	FR	NL	DE
1. Concentric flue gas/air inlet box	1. Collecteur concentrique d'évacuation des fumées/admission d'air	1. Concentrisch lucht toevoer / rookgas afvoer	1. Konzentrischer Abgasanschluss
2. Flue gas exhaust tube	2. Conduite de sortie des fumées	2. Schouwpijp	2. Abgasrohr
3. Combustion chamber	3. Chambre de combustion	3. Verbrandingskamer	3. Brennkammer
4. Stainless steel heat exchanger	4. Échangeur en acier inoxydable	4. Warmtewisselaar uit roestvrij staal	4. Edelstahlwärmetauscher
5. Stainless steel "Tank-in-Tank" hot water production tank (primary + DHW)	5. Ballon d'eau chaude sanitaire «tank-in-tank» en inox	5. Boiler "Tank in Tank" (binnentank) uit roestvrij staal	5. Edelstahl "Tank-in-Tank" Trinkwasserspeicher
6. Primary circuit separation disc	6. Disque de séparation du circuit primaire	6. Scheidingsschijf van de primaire kring	6. Heizkreis Trennblech
7. Indirect water pre-heater	7. Préchauffeur indirect de l'eau	7. Indirecte voorverwarmer van water	7. Indirekter Vorwärmespeicher
8. Insulation	8. Isolation	8. Isolatie	8. Isolierung
9. Condensate recovery dish + NTC5 sensor (flue gas)	9. Bac à condensats + sonde NTC5 (fumées) (non visibles)	9. Recuperatiebak voor condenswater + NTC5-rookgasvoeler	9. Kondensatsammelbehälter + NTC5 - Abgas-Temperaturfühler
10. High efficiency circulator pump	10. Circulateur haut rendement	10. Hoogrendement voedingspomp	10. Hocheffizienzumwälzpumpe
11. NTC2 sensor (CH return)	11. Sonde NTC2 (Retour chauffage)	11. NTC2-retourvoeler (CV)	11. NTC2 - Rücklauf-Temperaturfühler
12. Electrical panel (with spare fuses at the back)	12. Tableau électrique (avec fusibles de rechange à l'arrière)	12. Elektriciteitsbord (met reserve zekeringen aan de achterzijde).	12. Elektrische Steuerung (mit Ersatzsicherungen an der Rückseite).
13. ACVMax Touch Control panel	13. Tableau de commande ACVMax Touch	13. ACVMax Touch bedieningspaneel	13. ACVMax Touch Bedienfeld mit Display und Manometer
14. On-Off switch	14. Doigt de gant (plonge sanitaire avec sonde de température)	14. Warmwater tank voelersbuis (dompelbuis met temperatuursensor)	14. Tauchhülse für Trinkwasser mit NTC Fühler
15. DHW tank dry well (Dip tube with temperature sensor)	15. Interrupteur marche-arrêt	15. Aan-Uit schakelaar	15. Ein/Aus Schalter
16. Automatic air vent	16. Purgeur automatique	16. Automatische ontlufter	16. Automatischer Entlüfter (Heizkreis)
17. Gas pressure switch	17. Pressostat gaz	17. Drukschakelaar gas	17. Gasdruckwächter
18. NTC1 sensor (CH supply)	18. Sonde NTC1 (Départ chauffage)	18. NTC1-aanvoevoeler (CV)	18. NTC1 - Vorlauf-Temperaturfühler
19. Gas valve	19. Vanne gaz	19. Gasklep	19. Gasventil
20. DHW safety valve / (T & P relief valve - UK only)	20. Soupape de sécurité sanitaire	20. Veiligheidsklep SWW	20. WW-Sicherheitsventil
21. Modulating air/gas premix burner with fan	21. Brûleur modulant à prémélange air/gaz et ventilateur	21. Brander met voormenging van Gas/Lucht	21. Modulierender Luft/Gas Premix Brenner mit Gebläse
22. Air inlet	22. Entrée d'air	22. Lucht inlaat	22. Luftzufuhrrohr

ES	IT	PL	RU
1. Caja de entrada concéntrica de salida de humos/entrada de aire	1. Connessione concentrica ingresso aria/espulsione fumi	1. Koncentryczny adapter kominowy	1. Терминал подключения коаксиального дымоотвода
2. Conducto de humos	2. Tubo camino	2. Kanał spalinowy	2. Патрубок отвода продуктов сгорания
3. Cámara de combustión	3. Camera di combustione	3. Komora spalania	3. Камера сгорания
4. Intercambiador de acero inoxidable	4. Scambiatore in acciaio inossidabile	4. Wymiennik ciepła ze stali nierdzewnej	4. Первичный теплообменник из нержавеющей стали
5. Acumulador de agua caliente sanitaria "Tank-in-Tank" de acero inoxidable	5. Serbatoio di produzione d'acqua calda "Tank-in- Tank" in acciaio inossidabile	5. Zasobnik ciepłej wody ze stali nierdzewnej	5. Бойлер из нержавеющей стали "Бак в Бак" для произв-ва горячей воды
6. Disco de separación del circuito primario	6. Disco di separazione del circuito primario	6. Płyta separacyjna	6. Разделительная перегородка в отопительном контуре
7. Precalentador indirecto de agua	7. Dispositivo di preriscaldamento indiretto dell'acqua	7. Wstępne podgrzewanie wody	7. Бак предварительного нагрева санитарной воды
8. Aislamiento	8. Isolamento	8. Izolacja	8. Теплоизоляция
9. Recipiente recuperador de condensados + Sonda de temperatura de humos NTC5	9. Serbatoio di recupero della condensa + Sonda temperatura fumi NTC5	9. Separator kondensatu + Czujnik temperatury spalin NTC5	9. Лоток для сбора конденсата + Темп. датчик NTC5 (уходящих газов) (Не показан)
10. Bomba de circulación de alta eficiencia	10. Circolatore ad elevata efficienza	10. Pompa mieszająca wysokiej sprawności	10. Высокоэффективный циркуляционный насос
11. Sonda de retorno NTC2	11. Sonda ritorno NTC2	11. Panel powrotu NTC2	11. Темп. датчик NTC2 (обратная линия отопления)
12. Cuadro eléctrico (con fusibles de repuesto en la parte posterior)	12. Scheda ACVMax Touch (con fusibili di ricambio)	12. Panel połączeń elektrycznych	12. Блок автоматики управления котлом (с запасными предохранителями на задней стенке)
13. Panel de mandos ACVMax Touch con pantalla y manómetro	13. Pannello comandi con display e manometro	13. Panel sterowniczy ACVMax Touch	13. Панель управления ACVMax Touch
14. Vaina de la sonda del acumulador de ACS (con sonda de temperatura)	14. Interruttore generale on/off	14. Wyłącznik główny kotła	14. Гильза для датчика температуры ГВС
15. Interruptor de puesta en marcha	15. Pozzetto acqua calda sanitaria (con sonda NTC)	15. Tuleja pomiarowa c.w. (z czujnikiem temperatury)	15. Главный выключатель ВКЛ/ ВЫКЛ
16. Purgador de aire automático	16. Spurgo automatico	16. Odpowietrznik automatyczny	16. Автоматический воздухоотводчик (отопительный контур)
17. Presostato de gas	17. Pressostato gas	17. Rura gazowa	17. Реле давления газа
18. Sonda de impulsión NTC1	18. Sonda mandata NTC1	18. Czujnik zasilania NTC1	18. Темп. датчик NTC1 (подающая линия отопления)
19. Válvula de gas	19. Valvola gas	19. Zawór gazowy	19. Газовый клапан
20. Válvula de seguridad ACS	20. Valvola di sicurezza ACS	20. Zawór bezpieczeństwa c.w.	20. Предохранительный клапан ГВС
21. Quemador modulante de premezcla de aire/gas	21. Bruciatore modulante a premiscelazione ARIA/GAS	21. Modulowany palnik gazowy premix z wentylatorem	21. Премиксная горелка модуляцией мощности
22. Entrada de aire	22. Tubo di aspirazione dell'aria	22. Wlot powietrza	22. Воздухозаборный патрубок



EN	FR	NL	DE
<ol style="list-style-type: none"> 1. Discharge for built-in DHW safety valve / (T & P relief valve - UK only) outlet to be connected to the sewage system 2. Gas connection [M] 3. Grommets for electrical wires (low voltage control) 4. Domestic Hot Water outlet [M] 5. Heating supply connection [F] 6. Connection for provided heating safety valve (to be installed). 7. Heating return connection [F] (HM 70 - 85 - 120 TC Evo only) 8. Heating return connection (HM 25 - 35 - 45 TC Evo) / Heating return for low temp circuit (HM 70 - 85 - 120 TC Evo only) 9. Grommets for electrical wires (230 V) 10. Domestic Hot Water inlet [M] 11. Flue connection 12. Front bottom panel (stored for transport) 	<ol style="list-style-type: none"> 1. Raccord de décharge de la soupape de sécurité sanitaire intégrée 2. Raccord gaz [M] 3. Passe-câbles pour fils électriques (basse tension) 4. Sortie eau chaude sanitaire [M] 5. Raccord départ chauffage [F] 6. Raccord pour la soupape de sécurité du circuit chauffage (à installer). 7. Retour chauffage [F] (HM 70 - 85 - 120 TC Evo uniquement) 8. Retour chauffage (HM 25 - 35 - 45 TC Evo) / Retour chauffage pour le circuit basse température (HM 70 - 85 - 120 TC Evo uniquement) 9. Passe-câbles pour fils électriques (230 V) 10. Entrée eau chaude sanitaire [M] 11. Raccord cheminée 12. Panneau inférieur avant (stocké pour le transport) 	<ol style="list-style-type: none"> 1. Aansluiting veiligheidsklep SWW op de riolering 2. Gasaansluiting [M] 3. Doorvoer tules voor electro kabels (lage spanning) 4. Uitgang sanitair warm water [M] 5. Vertrek verwarmingskring [F] 6. Aansluiting voor verwarmingsveiligheidsklep (te installeren). 7. Retour verwarmingskring [F] (alleen HM 70 - 85 - 120 TC Evo) 8. Retour verwarmingskring (HM 25 - 35 - 45 TC Evo) / Retour verwarmingskring lage temperatuur (alleen HM 70 - 85 - 120 TC Evo) 9. Doorvoer tules voor electro kabels (230 V) 10. Ingang SWW [M] 11. Schouw aansluiting 12. Onderste voorpaneel (opgeborgen voor transport) 	<ol style="list-style-type: none"> 1. Anschluss für Sicherheitsventil Trinkwasser, welches an eine Kanalisation angeschlossen werden muss 2. Gasanschluss [M] 3. Kabeldurchführungen 24 Volt 4. Warmwasserausgang [M] 5. Heizungsvorlauf [F] 6. Anschluss für Sicherheitsventil Heizung 7. Heizungsrücklauf [F] (nur HM 70 - 85 - 120 TC Evo) 8. Heizungsrücklauf (HM 25 - 35 - 45 TC Evo) / Heizungsrücklauf für Niedertemperatur-Heizkreis (nur HM 70 - 85 - 120 TC Evo) 9. Kabeldurchführungen 230 Volt 10. Kaltwassereingang [M] 11. Abgasanschluss 12. Untere Frontplatte (für den Transport aufbewahrt)

ES	IT	PL	RU
<ol style="list-style-type: none"> 1. La salida de la válvula de seguridad de ACS integrada se debe conectar a la red de alcantarillado 2. Conexión gas [M] 3. Pasacables para cables eléctricos (control de baja tensión) 4. Salida de Agua Caliente Sanitaria [M] 5. Ida del circuito de calefacción [F] 6. Conexión para la válvula de seguridad del circuito de calefacción (para instalar). 7. Retorno del circuito de calefacción [F] (solo HM 70 - 85 - 120 TC Evo) 8. Retorno del circuito de calefacción (HM 25 - 35 - 45 TC Evo) / Retorno del circuito de baja temperatura (solo HM 70 - 85 - 120 TC Evo) 9. Pasacables para cables eléctricos (230 V) 10. Entrada de Agua Caliente Sanitaria [M] 11. Conexión conducto de humos/ entrada de aire 12. Panel frontal inferior (guardado para el transporte) 	<ol style="list-style-type: none"> 1. Scarico valvola di sicurezza sanitaria interna (da convogliare ad uno scarico) 2. Collegamento gas [M] 3. Ingresso cavi elettrici (bassa tensione) 4. Uscita acqua calda sanitaria [M] 5. Mandata riscaldamento [F] 6. Connessione per montaggio valvola di sicurezza fornita (da montare a cura dell'installatore) 7. Ritorno riscaldamento [F] (HM 70 - 85 - 120 TC Evo unicamente) 8. Ritorno riscaldamento (HM 25 - 35 - 45 TC Evo) / Ritorno riscaldamento per circuito bassa temperatura (HM 70 - 85 - 120 TC Evo) 9. Ingresso cavi elettrici (230 V) 10. Ingresso acqua calda sanitaria [M] 11. Collegamento scarico fumi/ ingresso aria comburente 12. Pannello anteriore inferiore (conservato per il trasporto) 	<ol style="list-style-type: none"> 1. Wylot dla wbudowanego zaworu bezp. c.w. 2. Podłączenie gazu [M] 3. Dławiki przewodów elektrycznych (sterowanie niskonapięciowe) 4. Wylot ciepłej wody [M] 5. Podłączenie zasilania obiegu c.o. [F] 6. Podłączenie do zaworu bezpieczeństwa (do zainstalowania). 7. Podłączenia powrotu c.o. [F] (tylko HM 70 - 85 - 120 TC Evo) 8. Podłączenia powrotu c.o. (HM 25 - 35 - 45 TC Evo) / Podłączenia dla niskotemperaturowego obiegu c.o. (tylko HM 70 - 85 - 120 TC Evo) 9. Dławiki przewodów elektrycznych (230 V) 10. Wlot zimnej wody [M] 11. Podłączenie do komina 12. Panel przedni dolny (przechowywany do transportu) 	<ol style="list-style-type: none"> 1. Сливной патрубок от предохранительного клапана 2. Подключение газа [M] 3. Кабельные вводы (низковольтные подключения) 4. Подача горячей санитарной воды в систему ГВС [M] 5. Вывод теплоносителя в систему отопления [F] 6. Патрубок подключения предохранительного клапана. 7. Возврат теплоносителя в котел [F] (только для HM 70 - 85 - 120 TC Evo) 8. Возврат теплоносителя в котел (HM 25 - 35 - 45 TC Evo) / Возврат теплоносителя в котел - низкотемпературный контур (только для HM 70 - 85 - 120 TC Evo) 9. Кабельные вводы для электроподключений 230В 10. Подача холодной санитарной воды [M] 11. Подключение дымоотвода 12. Нижняя передняя панель (убирается для транспортировки)

DECLARATION OF CONFORMITY TO STANDARDS

1/1

Product type: **Condensing boiler**Name and address of manufacturer: **ACV International SA / NV
Oude Vijverweg, 6
B-1653 Dworp
Belgium**

This declaration of conformity is issued under the sole responsibility of the manufacturer.

Model: **HeatMaster 25 C Evo
HeatMaster 25 TC Evo
HeatMaster 35 TC Evo
HeatMaster 45 TC Evo
HeatMaster 70 TC Evo
HeatMaster 85 TC Evo
HeatMaster 120 TC Evo**

We declare hereby that the appliance specified above is conform to the following regulations and directives:

Regulation/ Directive	Description	Date
(EU) 2016/426	Regulation relating to appliances burning gaseous fuels	09.03.2016
2009/125/EC	Ecodesign Directive (implemented by EU regulation 813/2013)	21.10.2009
2014/35/EU	Low Voltage Directive	26.02.2014
2014/30/EU	Electromagnetic Compatibility Directive	26.02.2014

Relevant harmonised standards :

EN 15502-1:2012+A1:2016	EN 60335-2-102:2016	EN 61000-3-2:2014
EN 15502-2	EN 55014-1 & -2	EN 61000-3-3:2013

The notified body, (KIWA Nederlands B.V., Wilmersdorf 50, PO Box 137, 7300 AC APEL-DOORN, The Netherlands [0063]) performed a Type Examination and issued the certificate(s) Nb 17GR0164/01, ID # 0063CQ3618

Signed for and on behalf of
ACV International SA/NV

Dworp, 15/10/2022

Date

R&D Director
Céline Coupain



DÉCLARATION DE CONFORMITÉ A.R. 17/7/2009 - BE

(in overeenstemming met de norm ISO/IEC 17050-1)

1/3

Nom et adresse du fabricant : ACV International SA / NV
Oude Vijverweg, 6
B-1653 Dworp
Belgique

Nom et adresse du distributeur sur le marché Belge : ACV Belgium SA / NV
Oude Vijverweg, 6
B-1653 Dworp
Belgique

Nous déclarons sous notre seule responsabilité que l'appareil spécifié ci-après, mis sur le marché en Belgique est conforme au modèle type décrit dans la déclaration de conformité CE et est produit et distribué suivant les exigences de l'A.R. du 17 juillet 2009.

Description du produit : **Chaudière à condensation**

Modèle(s) : HeatMaster 25 C Evo
HeatMaster 25 TC Evo
HeatMaster 35 TC Evo
HeatMaster 45 TC Evo
HeatMaster 70 TC Evo
HeatMaster 85 TC Evo
HeatMaster 120 TC Evo

Organisme de contrôle : **KIWA (0063)**

CE # : **0063CQ3618**

Mesurés sur les produits suivants

Modèle(s)	CO - 0% O ₂ (ppm)	NOx - 0% O ₂ (mg/kWh)
HeatMaster 25 C Evo	27	26,3
HeatMaster 25 TC Evo	27	24,6
HeatMaster 35 TC Evo	48	29,5
HeatMaster 45 TC Evo	63	33,2
HeatMaster 70 TC Evo	34	33,1
HeatMaster 85 TC Evo	51	29,3
HeatMaster 120 TC Evo	50	39,8

Dworp, 15/11/2021

Date

R&D Director
Céline Coupain



VERKLARING VAN OVEREENSTEMMING K.B. 17/7/2009 - BE

(in overeenstemming met de norm ISO/IEC 17050-1)

2/3

Naam en adres van de fabrikant : ACV International SA / NV
Oude Vijverweg, 6
B-1653 Dworp
Belgium

Naam en het adres van de verteder op de Belgische Markt : ACV Belgium SA / NV
Oude Vijverweg, 6
B-1653 Dworp
Belgium

Wij verklaren op eigen verantwoordelijkheid dat de apparatuur zoals hierna beschreven op de Belgische markt is gebracht, dat deze toestellen in overeenstemming zijn met het type model beschreven in de bijhorende CE conformiteitsverklaring en geproduceerd en gedistribueerd volgens de eisen opgenomen in het KB van juli 17, 2009.

Type product : **Condensiesketel**

Modellen : HeatMaster 25 C Evo
HeatMaster 25 TC Evo
HeatMaster 35 TC Evo
HeatMaster 45 TC Evo
HeatMaster 70 TC Evo
HeatMaster 85 TC Evo
HeatMaster 120 TC Evo

Koufingsorganisatie : **KIWA (0063)**

CE # : **0063CQ3618**

Gemeten op volgende producten

Modellen	CO - 0% O ₂ (ppm)	NOx - 0% O ₂ (mg/kWh)
HeatMaster 25 C Evo	27	26,3
HeatMaster 25 TC Evo	27	24,6
HeatMaster 35 TC Evo	48	29,5
HeatMaster 45 TC Evo	63	33,2
HeatMaster 70 TC Evo	34	33,1
HeatMaster 85 TC Evo	51	29,3
HeatMaster 120 TC Evo	50	39,8

Dworp, 15/11/2021

Datum

Director R&D
Céline Coupain



KONFORMITÄTSEKTLÄRUNG A.R. 17/7/2009 - BE

(in Übereinstimmung mit der Norm ISO/IEC 17050-1)

3/3

Name und Adresse des Herstellers: ACV International SA / NV
Oude Vijverweg, 6
B-1653 Dworp
Belgien

Name und Adresse des Händlers auf dem belgischen Markt: ACV Belgium SA / NV
Oude Vijverweg, 6
B-1653 Dworp
Belgien

Wir erklären in alleiniger Verantwortung, dass das im Folgenden genannte, auf den belgischen Markt gebrachte Gerät mit dem in der EG-Konformitätserklärung beschriebenen Baumuster übereinstimmt und gemäß den AR-Anforderungen vom 17. Juli 2009 hergestellt und vertrieben wird.

Produktbeschreibung: **Brennwertkessel**

Modellbeschreibung: HeatMaster 25 C Evo
HeatMaster 25 TC Evo
HeatMaster 35 TC Evo
HeatMaster 45 TC Evo
HeatMaster 70 TC Evo
HeatMaster 85 TC Evo
HeatMaster 120 TC Evo

Prüfstelle: **KIWA (0063)**

CE # : **0063CQ3618**

Gemessene Produkte

Modell	CO - 0% O ₂ (ppm)	NOx - 0% O ₂ (mg/kWh)
HeatMaster 25 C Evo	27	26,3
HeatMaster 25 TC Evo	27	24,6
HeatMaster 35 TC Evo	48	29,5
HeatMaster 45 TC Evo	63	33,2
HeatMaster 70 TC Evo	34	33,1
HeatMaster 85 TC Evo	51	29,3
HeatMaster 120 TC Evo	50	39,8

Dworp, 15/11/2021

Datum




Leiter F & D
Céline Coupain

ACV International
Oude Vijverweg, 6
B-1653 Dworp
Belgium
belgium.service@acv.com
www.acv.com



Cross-Reference Table - Evo Models

APPLICABILITY :

-  664Y8100 - Rev A - HeatMaster 25 - 35 - 45 - 70 - 85 - 120 TC Evo
-  664Y8200 - Rev A - HeatMaster 25C Evo
-  664Y8300 - Rev A - WaterMaster 25 (X) - 35 - 45 (X) - 70- 85 - 120 Evo

Ref.	ACV	Groupe Atlantic
1.	537D6287	786251
2.	537D6184	786195
3.	537D6185	786196
4.	10800301	784474
5.	537D6290	786254
6.	537D6300	786257
7.	537D6301	786258
8.	537D6211	786217
9.	537D6212	786218
10.	537D6213	786219
11.	537D6197	786205
12.	537D6198	786206
13.	537D6275	786249
14.	537D6186	786197
15.	537D6187	786198
16.	537D6188	786199
17.	537D6516	786362
18.	537D6271	786248
19.	537D6302	786259
20.	537D6303	786260
21.	537D6304	786261
22.	537D6517	786363
23.	537D6214	786220
24.	537D6215	786221
25.	537D6216	786222
26.	537D6217	786223
27.	537D6199	786207
28.	537D6200	786208
29.	537D6201	786209
30.	537D6189	786200
31.	537D6305	786262
32.	537D6218	786224
33.	537D6202	786210

Ref.	ACV	Groupe Atlantic
34.	537D6190	786201
35.	537D6191	786202
36.	537D6306	786263
37.	537D6307	786264
38.	537D6219	786225
39.	537D6220	786226
40.	537D6221	786227
41.	537D6222	786228
42.	537D6203	786211
43.	537D6204	786212
44.	537D6193	786203
45.	537D6229	786231
46.	537D6308	786265
47.	537D6310	786267
48.	537D6223	786229
49.	537D6226	786230
50.	537D6266	786246
51.	537D6448	786301
52.	537D6182	786193
53.	537D6183	786194
54.	537D6194	786204
55.	37D6267	786247
56.	537D6451	786303
57.	537D6209	786215
58.	537D6210	786216
59.	537D6208	786214
60.	537D6231	786232
61.	537D6405	786287
62.	537D6207	786213
63.	537D6293	786256
64.	537D6172	786191