

CONVERSION TO PROPANE

i General remark

According to the indication on the type plate, the boiler is factory preset to operate with natural gas (G20/G25). Converting the boiler to propane is done through the installation of an orifice and adjustments. In Belgium, this conversion procedure can only be carried out by Groupe Atlantic Belgium personnel. Please contact Groupe Atlantic Belgium for further information.

Set-up conditions

- External power supply isolated
- Gas supply closed
- Upper front panel and top cover of the boiler open, refer to appliance manual.

Procedure of orifice installation (25 to 85 kW models)

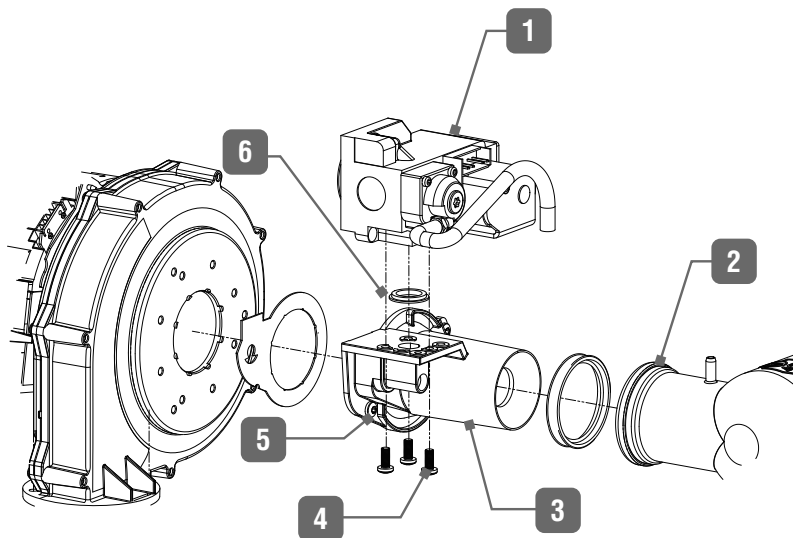
1. Unscrew the gas pipe.
2. Remove the plug from the gas valve (1).

3. Disconnect the compensation hose from the gas valve and air inlet. Retain for reinstallation.
4. Disconnect the air inlet (2) from the venturi (3).
5. Remove the gas valve/venturi assembly by releasing two screws (5). Retain the screws for reinstallation.
6. Remove the gas valve (1) from the venturi (3) by releasing three screws (4). Retain the screws for reinstallation.
7. Replace the orifice with the new one in the center of the O-ring (6).

☞ Make sure you position the O-ring correctly.

8. Reassemble the gas valve/venturi assembly, following the same procedure in reverse order, and torque the three gas valve screws (4) and the 2 venturi screws (5) at 3.5 to 4 Nm.
9. Reinstall the air inlet (2).
10. Reconnect the compensation hose on the gas valve and air inlet

Evo Models	Gas nat. orifice dia. (mm)	Propane orifice dia. (mm)
25 - 35 kW	—	5.2
45 kW	—	6.0
70 - 85 kW	—	6.8



Evo Models 25 - 35 - 45 - 70 - 85 kW

Procedure of orifice replacement (120 kW models)

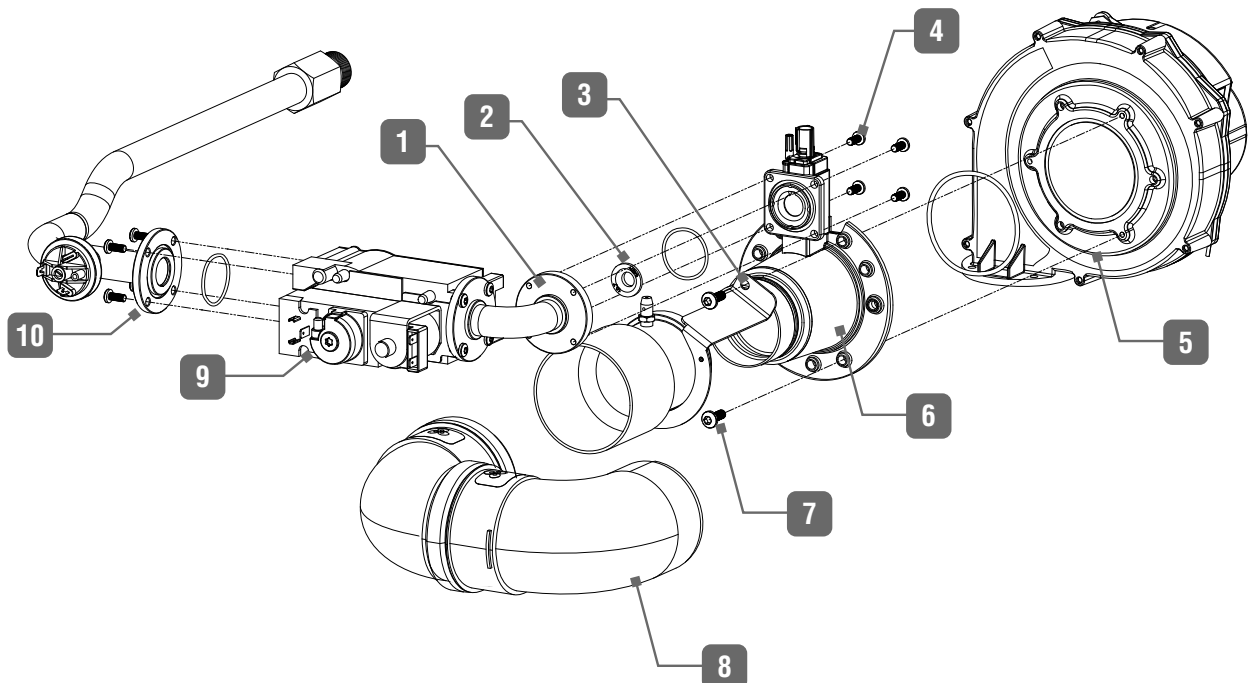
1. Release two screws that maintain the air inlet bracket (3) to the venturi (6).
 2. Remove bracket (3) and disconnect air inlet pipe (8) from venturi (6). Retain all for reinstallation.
 3. Release four screws to disconnect the gas pipe flange (10) from the gas valve (9). Retain hardware and O-ring for reinstallation.
 4. Disconnect the compensation hose from the gas valve and air inlet. Retain for reinstallation.
 5. Release one remaining screw from venturi (6) and remove gas valve assembly (gas valve, elbow and venturi) from fan (5). Retain hardware and O-ring for reinstallation.
 6. Release four screws (4) to disconnect the elbow flange (1) from the venturi (6). Retain for reinstallation.
 7. Replace the orifice (2) with the new one in the center of the O-ring.
- ☞ Make sure you position the orifice correctly (shouldered face turned towards the venturi, flat face turned towards the gas valve).**
8. Maintaining the O-ring and orifice in position in the venturi (6), install the elbow flange (1) on the venturi (6) using four retained screws (4). Torque at 3.5 to 4 Nm.
 9. Install gas valve assembly on fan (5) with O-ring, using one retained screw.

10. Install gas pipe flange (10) on gas valve (9) using four retained screws. Torque at 3.5 to 4 Nm.
11. Install air inlet bracket (3) on venturi (6) using two retained screws.
12. Torque the three screws maintaining the venturi to the fan at 3.5 to 4 Nm.
13. Install air inlet (8) on venturi (6).
14. Reconnect compensation hose to gas valve and air inlet.

Follow-on tasks

1. Stick the sticker(s) provided with the conversion kit on the boiler and check the box to indicate the type of gas to be now used with the boiler.
2. Reconnect the gas pipe connection.
3. Reconnect the plug(s) to the gas valve.
4. Restart the boiler.
5. Change the boiler code through the Installer menu, refer to the "Installer's handbook"
6. Carry out the CO₂ adjustment, (refer to the Installation, Operation and Maintenance manual of the appliance).
7. Reseal the offset and the throttle on the gas valve, as required.
8. Close all open panels, see the appliance manual.

Evo Models	Gas nat. orifice dia. (mm)	Propane orifice dia. (mm)
120 kW	10.7	7.8



Evo Models 120 kW

CONVERSION AU PROPANE

Remarque à caractère général

Selon l'indication sur la plaque signalétique, la chaudière est réglée en usine pour fonctionner au gaz naturel (G20/G25). La conversion du gaz naturel au propane consiste à ajouter un opercule, puis à effectuer les réglages requis. En Belgique, cette conversion doit être exécutée exclusivement par un technicien de Groupe Atlantic Belgium. Veuillez contacter Groupe Atlantic Belgium pour de plus amples informations.


Conditions préalables

- Alimentation électrique externe coupée
- Alimentation en gaz coupée
- Panneau supérieur avant et capot supérieur démontés, voir la notice de l'appareil.

Procédure d'installation de l'opercule (modèles de 25 à 85 kW)

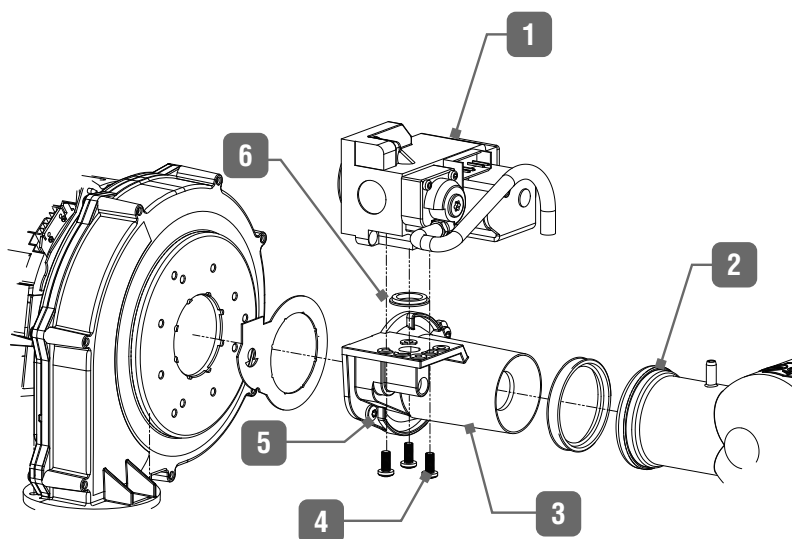
1. Dévisser le tube gaz.
2. Débrancher la fiche de la vanne gaz (1).

3. Débrancher le tuyau de compensation de la vanne gaz et de l'entrée d'air. Le conserver pour réinstallation ultérieure.
4. Débrancher la prise d'air (2) du venturi (3).
5. Enlever l'ensemble vanne gaz/venturi en desserrant deux vis (5). Mettre les vis de côté pour le remontage.
6. Démontez la vanne gaz (1) du venturi (3) en desserrant trois vis (4). Mettre les vis de côté pour le remontage.
7. Placer l'opercule au centre du joint torique (6).

 **Attention, veiller à bien positionner le joint torique.**

8. Remonter l'ensemble vanne gaz/venturi en exécutant la procédure en sens inverse. Serrer les trois vis (4) de la vanne gaz et les 2 vis du venturi (5), au couple de 3,5 à 4 Nm.
9. Remonter la prise d'air (4).
10. Rebrancher le tuyau de compensation sur la vanne gaz et l'entrée d'air.


Modèles Evo	Opercule Gaz nat dia. (mm)	Opercule propane dia. (mm)
25 - 35 kW	—	5.2
45 kW	—	6.0
70 - 85 kW	—	6.8



Modèles Evo 25 - 35 - 45 - 70 - 85 kW

Procédure de remplacement de l'opercule (Modèles de 120 kW)

1. Desserrer deux vis qui maintiennent le support d'entrée d'air (3) au venturi (6).
2. Enlever le support (3) et débrancher le tuyau d'entrée d'air (8) du venturi (6). Le conserver pour le remontage.
3. Desserrer quatre vis pour détacher la bride du tube de gaz (10) de la vanne gaz (9). Conserver la quincaillerie et le joint torique pour le remontage.
4. Débrancher le tuyau de compensation de la vanne gaz et de l'entrée d'air. Le conserver pour le remontage ultérieur.
5. Desserrer la vis restante du venturi (6) et enlever l'ensemble vanne gaz (vanne gaz, coude et venturi) du ventilateur (5). Conserver la quincaillerie et le joint torique pour le remontage.
6. Desserrer quatre vis (4) pour détacher la bride du coude (1) du venturi (6). Conserver pour le remontage.
7. Remplacer l'opercule (2) par le nouveau au centre du joint torique.

 **Veiller à bien positionner l'opercule (côté à épaulement tourné vers le venturi, côté plat tourné vers la vanne gaz).**

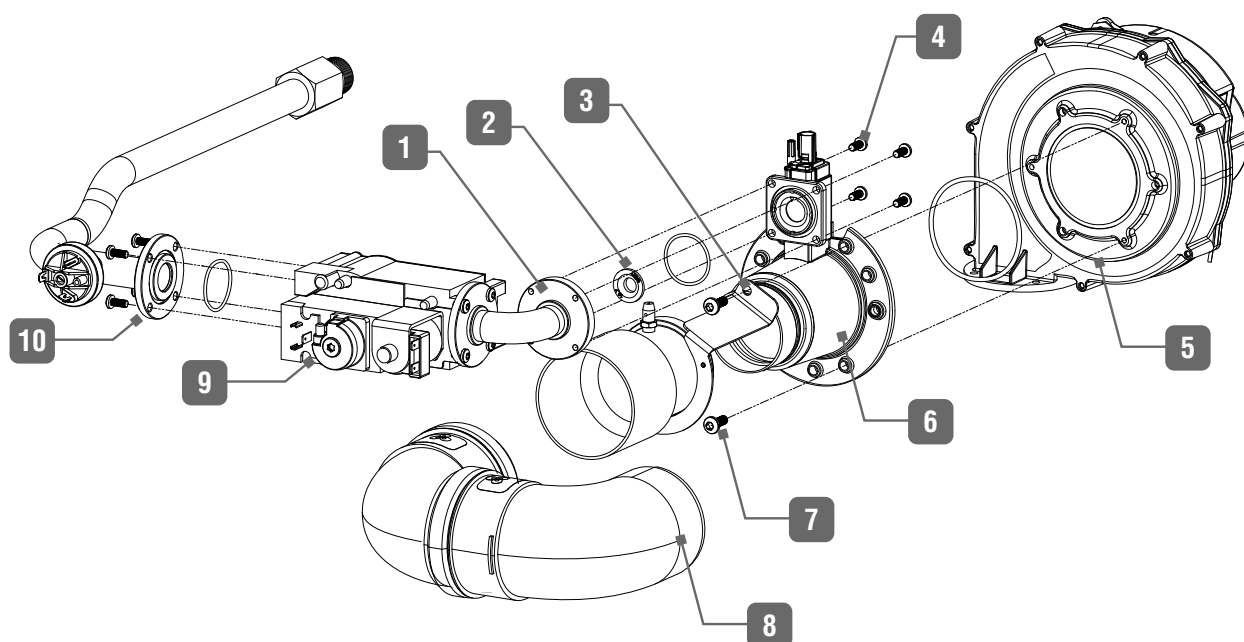
8. Tout en maintenant en place le joint torique et l'opercule en position dans le venturi (6), monter la bride du coude (1) sur le venturi (6) à l'aide des quatre vis (4) conservées précédemment. Serrer au couple de 3,5 à 4 Nm.

9. Installer l'ensemble vanne gaz sur le ventilateur (5) avec le joint torique, à l'aide de la vis conservée précédemment.
10. Monter la flasque du tube gaz (10) sur la vanne gaz (9) à l'aide des quatre vis conservées au démontage. Serrer au couple de 3,5 à 4 Nm.
11. Installer le support d'entrée d'air (3) sur le venturi (6) à l'aide de deux vis conservées précédemment.
12. Serrer les trois vis qui maintiennent le venturi sur le ventilateur au couple de 3,5 à 4 Nm.
13. Installer l'entrée d'air (8) sur le venturi (6).
14. Rebrancher le tuyau de compensation à la vanne gaz et à l'entrée d'air

Tâches ultérieures

1. Placer les autocollants fournis avec le kit sur la chaudière afin d'identifier correctement le type de gaz employé.
2. Rebrancher le raccord de la conduite de gaz.
3. Rebrancher la/les fiche(s) sur la vanne gaz (1).
4. Faire redémarrer l'appareil.
5. Modifier le code de l'appareil via le menu Installateur. Se reporter au Manuel de l'installateur.
6. Effectuer le réglage CO₂ (Consulter la notice de l'appareil).
7. Remettre un scellé sur l'offset et la vis de réglage de la vanne gaz (1), si nécessaire.
8. Réinstaller tous les panneaux, voir la notice de l'appareil.

Modèles Evo	Opercule gaz nat. dia. (mm)	Opercule propane dia. (mm)
120 kW	10,7	7,8



Modèles Evo 120 kW

OMZETTING NAAR PROPAANGAS

Algemene opmerking

Zoals op het identificatieplaatje aangegeven, is de ketel fabrieksmatig ingesteld voor aardgas (G20/G25). Om van aardgas op propaangas over te schakelen, moet een diafragma toegevoegd worden en moeten vervolgens de nodige instellingen uitgevoerd worden. In België dient omzetting naar propaan enkel door een techniker van Groupe Atlantic Belgium uitgevoerd te worden. Gelieve Groupe Atlantic Belgium te contacteren voor meer informatie.

Voorwaarden

- Stroomtoevoer onderbroken
- Gastoevoer onderbroken
- Voor- en boven- panelen van de ketel gedemonteerd, zie de handleiding van het toestel.

Procedure om diafragma toe te voegen (Modellen vanaf 25 to 85 kW)

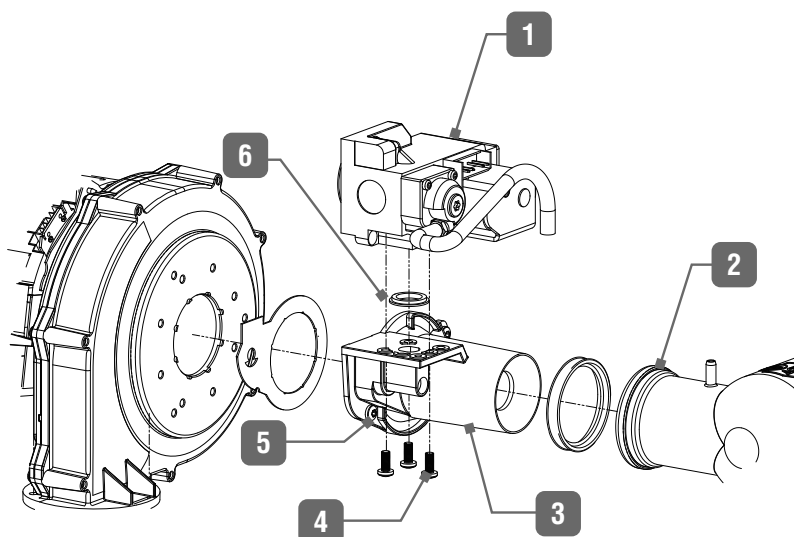
1. Schroef de koppeling van de gasbuis los.
2. Verwijder de stekker van de gasklep (1).

3. Ontkoppel de drukcompensatieleiding van de gasklep en de luchttoevoer. Bewaar voor de latere terugplaatsing
4. Ontkoppel de luchttoevoer (2) en de venturi (3).
5. Demonteer het gasklep-venturisysteem door twee schroeven (5) los te draaien. Bewaar ze voor de latere terugplaatsing.
6. Demonteer de gasklep (1) van de venturi (3) door 3 schroeven (4) los te draaien. Bewaar ze voor de latere terugplaatsing.
7. Plaats het diafragma in het midden van de O-ring (6).

 **Let erop dat u de O-ring juist plaatst.**

8. Hermonteer het gasklep-venturisysteem, in omgekeerde volgorde, en zet de 3 schroeven (4) en de 2 venturi schroeven (5) met een moment van 3,5 tot 4 Nm.
9. Hermonteer de luchttoevoer (2).
10. Koppel de compensatieslang terug met de gasklep en de luchttoevoer.

Modellen Evo	Diafragma aardgas dia. (mm)	Diafragma propaangas dia. (mm)
25 - 35 kW	—	5,2
45 kW	—	6,0
70 - 85 kW	—	6,8



Modellen Evo 25 - 35 - 45 - 70 - 85 kW

Procedure om diafragma te vervangen (Modellen van 120 kW)

1. Verwijder beide schroeven van de luchttoevoer klem (3) met de venturi (6).
2. Verwijder de klem (3) en luchttoevoerbuis (8) van de venturi (6).
3. Verwijder de vier schroeven om de flens (10) van gasleiding te ontkoppelen van de gasklep (9). Bewaar de onderdelen en O-ring voor montage achteraf.
4. Verwijder de drukcompensatieleiding tussen gasklep en luchttoevoer. Bewaar voor montage achteraf.
5. Verwijder de laatste schroef van de venturi (6) en verwijder de complete gasklep (gasklep + bocht en venturi) van de ventilator (5). Bewaar samen met de O-ring voor montage achteraf.
6. Verwijder de vier flens schroeven (4) om de bocht te lossen van de venturi (6). Bewaar voor montage achteraf.
7. Verwissel het diafragma (2) met het geleverde propaandiafragma in het midden van de O-ring.

 **Verifieer de correcte positie en orientatie van het diafragma. (Platte zijde richting gasklep, getrapte zijde richting venturi).**

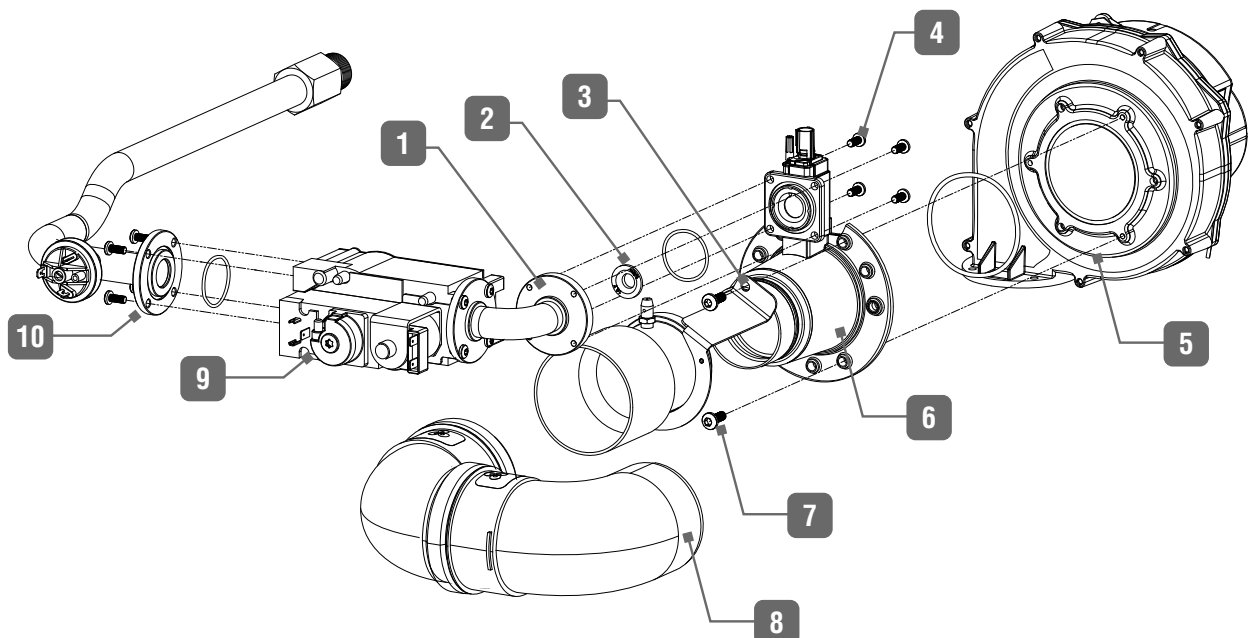
8. Houd de O-ring met diafragma in positie in de venturi (6), installeer de bocht (1) op de venturi doormiddel van de vier schroeven van de flens (4). Aandraaimoment: 3,5 tot 4 Nm.

9. Installeer de complete gasklep terug op de ventilator (5) met de O-ring, doormiddel van één schroef.
10. Installeer de flens (10) van de gasklep (9) doormiddel van de vier schroeven. Aandraaimoment 3,5 tot 4 Nm.
11. Installeer de luchttoevoerbuis (8) en klem (3) op de venturi (6) doormiddel van twee schroeven.
12. Plaats de drukcompensatieleiding terug tussen gasklep en luchtinlaat.
13. Zet de drie schroeven van de venturi (6) met een aandraaimoment van 3,5 tot 4 Nm.

Taken achteraf

1. Kleef de bij de ombouwkit gevoegde sticker op de ketel en kruis het vakje aan dat aangeeft voor welk soort gas de ketel momenteel is ingesteld.
2. Sluit de gasaansluiting opnieuw aan.
3. Sluit alle stekkers weer aan op de gasklep (1).
4. Start de ketel weer op.
5. Verander de code van de ketel, zie de Handleiding van de installateur.
6. Stel de CO₂-waarde in (zie de handleiding van het toestel).
7. Verzegel de OFFSET en de CO₂-afstelschroef, indien nodig.
8. Hermonteer de voor- en boven- panelen (zie de handleiding van het toestel).

Evo Models	Diafragma aardgas dia. (mm)	Diafragma propaangas dia. (mm)
120 kW	10,7	7,8



Modellen Evo 120 kW

CONVERSIÓN A PROPANO

Nota general


Tal y como indica la placa descriptiva, la caldera viene ajustada de fábrica para funcionar con gas natural G20 o G31. Para convertir la caldera a gas propano se debe añadir un diafragma y tener en cuenta los ajustes. La conversión está prohibida en Bélgica. La conversión a propano ha de ser realizada por un SAT autorizado por Groupe Atlantic.

Condiciones de configuración

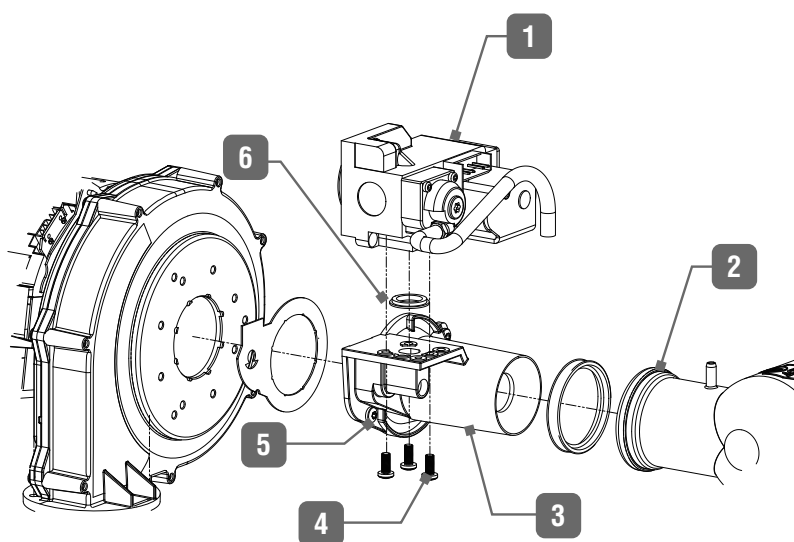
- Fuente de alimentación externa desconectada
- Suministro de gas cortado
- Paneles frontal y superior de la caldera abiertos, véase el capítulo ML.

Procedimiento para añadir el diafragma (Modelos de 25 a 85 kW)

1. Desatornille la conexión del tubo de gas.
2. Desconecte la toma de la válvula de gas (1).
3. Desconecte el tubo de compensación de la válvula de gas y la entrada de aire. Conserve para la reinstalación.

4. Desconecte la entrada de aire (2) del venturi (3).
5. Desmonte el conjunto de válvula de gas/venturi del ventilador mediante dos tornillos (5). Conserve los tornillos para la reinstalación.
6. Desmonte la válvula de gas (1) del venturi (3) mediante tres tornillos (4). Conserve los tornillos para la reinstalación.
7. Instale el diafragma en el centro de la junta tórica (6).
 -  **Asegúrese de que se coloca correctamente la junta tórica.**
8. Recoloque la válvula de gas/conjunto venturi, siga el mismo procedimiento a la inversa y ajuste los tres tornillos de la válvula de gas (4) y los 2 del venturi (5) con un par de 3,5 a 4 Nm.
9. Reinstale la entrada de aire (2).
10. Reconecte el tubo de compensación en la válvula de gas y la entrada de aire.


Modelos Evo	Diafragma de gas diá. (mm)	Diafragma de propano diá. (mm)
25 - 35 kW	—	5,2
45 kW	—	6,0
70 - 85 kW	—	6,8



Modelos Evo 25 - 35 - 45 - 70 - 85 kW

Procedimiento para reemplazar el diafragma (Modelos de 120 kW)

1. Suelte los dos tornillos que mantienen el soporte de entrada de aire (3) al venturi (6).
2. Retire el soporte (3) y desconecte el tubo de entrada de aire (8) del venturi (6). Conserve todo para la reinstalación.
3. Suelte los cuatro tornillos para desconectar el tubo de gas (10) de la válvula de gas (9). Conserve la tornillería y la junta tórica para su reinstalación.
4. Desconecte la manguera de compensación de la válvula de gas y de la entrada de aire. Vuelva a instalar para la reinstalación.
5. Suelte uno de los tornillos restantes del venturi (6) y retire el conjunto de la válvula de gas (válvula de gas, codo y venturi) del ventilador (5). Conserve la tornillería y la junta tórica para su reinstalación.
6. Suelte los cuatro tornillos (4) para desconectar el codo brida (1) del venturi (6). Consérvelos para volver a instalarlos.
7. Sustituya el orificio (2) por el nuevo en el centro de la junta tórica.

 **Asegúrese de colocar el orificio correctamente (la cara con hombros girada hacia el venturi, cara plana girada hacia la válvula de gas).**

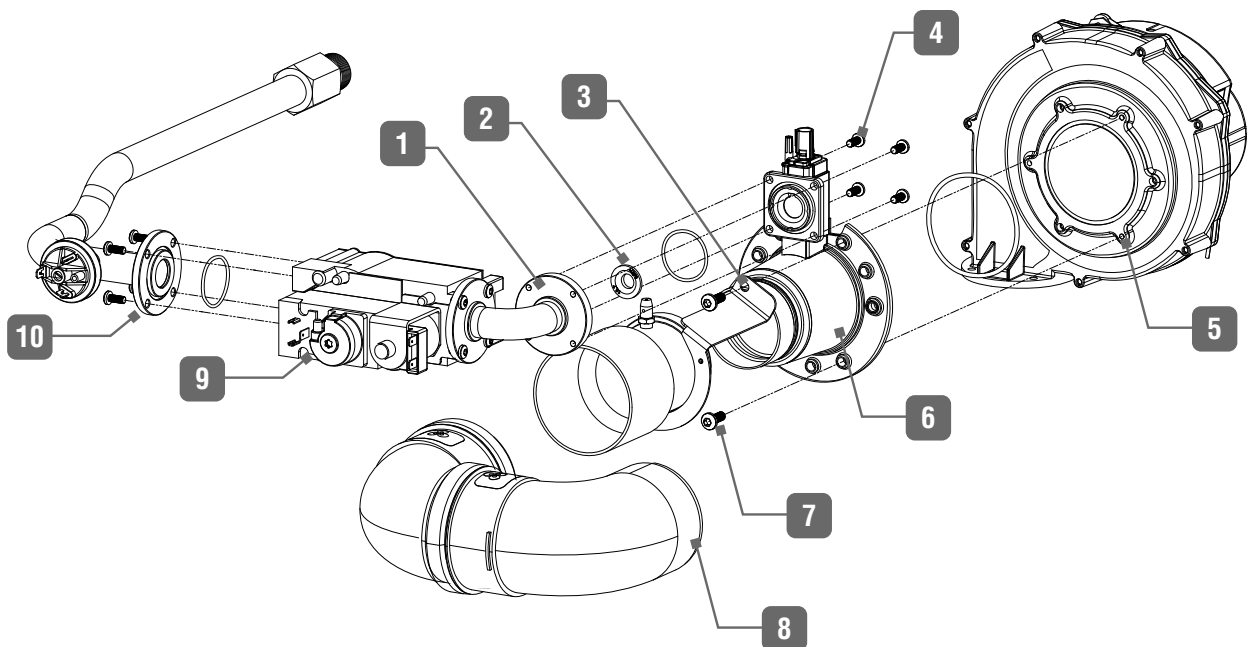
8. Manteniendo la junta tórica y el orificio en posición en el venturi (6), instale la brida del codo (1) en el venturi (6) utilizando los cuatro tornillos retenidos (4). Apriete de 3,5 a 4 Nm.

9. Instale el conjunto de la válvula de gas en el ventilador (5) con la junta tórica, utilizando los dos tornillos retenidos.
10. Instale la brida de la tubería de gas (10) en la válvula de gas (9) utilizando cuatro tornillos retenidos. Apriete de 3,5 a 4 Nm.
11. Instale el tubo de entrada de aire (8) y el soporte (3) en el venturi (6) utilizando los dos tornillos retenidos.
12. Apriete los tres tornillos que mantienen el venturi al ventilador con un par de 3,5 a 4 Nm.
13. Vuelva a conectar el tubo de compensación en la válvula de gas y entrada de aire.

Tareas de seguimiento

1. Pegue las pegatinas proporcionadas con el kit de conversión y compruebe la caja para indicar el tipo de gas que se utilizará con la caldera.
2. Haga la conexión del tubo de gas.
3. Recolecte todas las tomas sobre la válvula de gas (1).
4. Vuelva a poner en marcha la caldera.
5. Cambie el código del aparato en el menú de instalación, consulte el "Manual del instalador."
6. Ajuste el CO₂, (consulte el manual del aparato).
7. Vuelva a precintar el desvío y el ajuste de la válvula de gas (1), según necesidad.
8. Cierre todos los paneles abiertos, consulte el manual del aparato.

Modelos Evo	Diafragma de gas diá. (mm)	Diafragma de propano diá. (mm)
120 kW	10,7	7,8



Modelos Evo 120 kW

CONVERSIONE A PROPANO

Nota generale

In base alle indicazioni sulla targhetta identificativa, la caldaia è preimpostata in fabbrica per funzionare a gas naturale (G20/G25). La conversione della caldaia a propano deve essere effettuata tramite l'adeguamento del diaframma. In Belgio la procedura di conversione può essere effettuata unicamente dal personale Groupe Atlantic Belgium. Occorre contattare Groupe Atlantic Belgium per maggiori informazioni.

Condizioni di lavoro

- Isolamento dalla rete elettrica esterna
- Alimentazione gas chiusa
- Pannello frontale e superiore della caldaia aperti, consultare il manuale ML.

Procedura di aggiunta del diaframma (Modelle 25 a 85 kW)

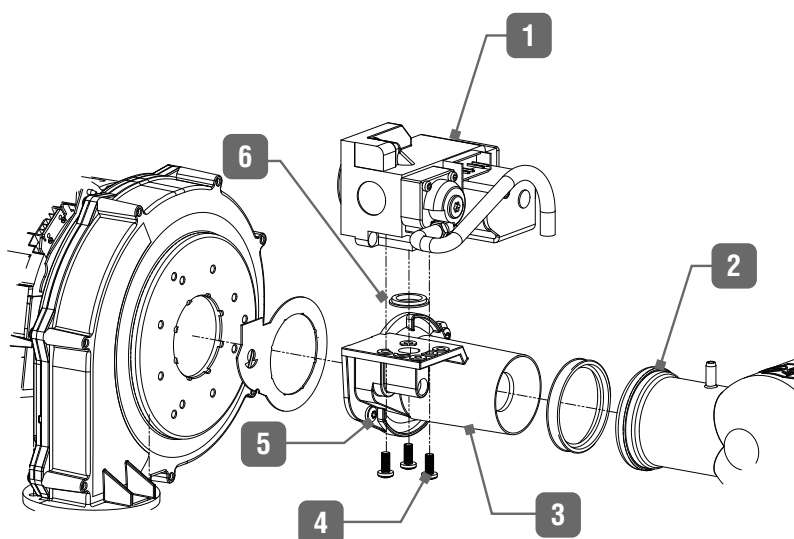
1. Scollegare il tubo del gas svitando il raccordo.
2. Rimuovere il connettore dalla valvola gas (1).

3. Scollegare il tubetto di compensazione tra la valvola gas e l'ingresso aria. Conservarlo per la re-installazione.
4. Scollegare l'ingresso dell'aria comburente (2) dal venturi (3).
5. Rimuovere il gruppo valvola del gas/venturi svitando le due viti (5). Conservare le viti per la re-installazione.
6. Rimuovere la valvola del gas (1) dal venturi (3) svitando le 3 viti (4). Conservare le viti per la re-installazione.
7. Installare il diaframma al centro dell'O-ring (6).

Attenzione al corretto posizionamento della guarnizione O-ring.

8. Riassemblare l'insieme valvola gas/venturi seguendo a ritroso la stessa procedura, stringere le 3 viti della valvola gas (4) e le 2 viti del venturi (5) a 3,5 a 4 Nm.
9. Reinstallare l'ingresso dell'aria comburente (2).
10. Riposizionare il tubetto di compensazione tra la valvola gas e l'ingresso aria.

Modelle Evo	Dia. Diaframma gas naturale (mm)	Dia. Diaframma propano (mm)
25 - 35 kW	—	5,2
45 kW	—	6,0
70 - 85 kW	—	6,8



Modelle Evo 25 - 35 - 45 - 70 - 85 kW

Procedura di sostituzione del diaframma (Modelli 120 kW)

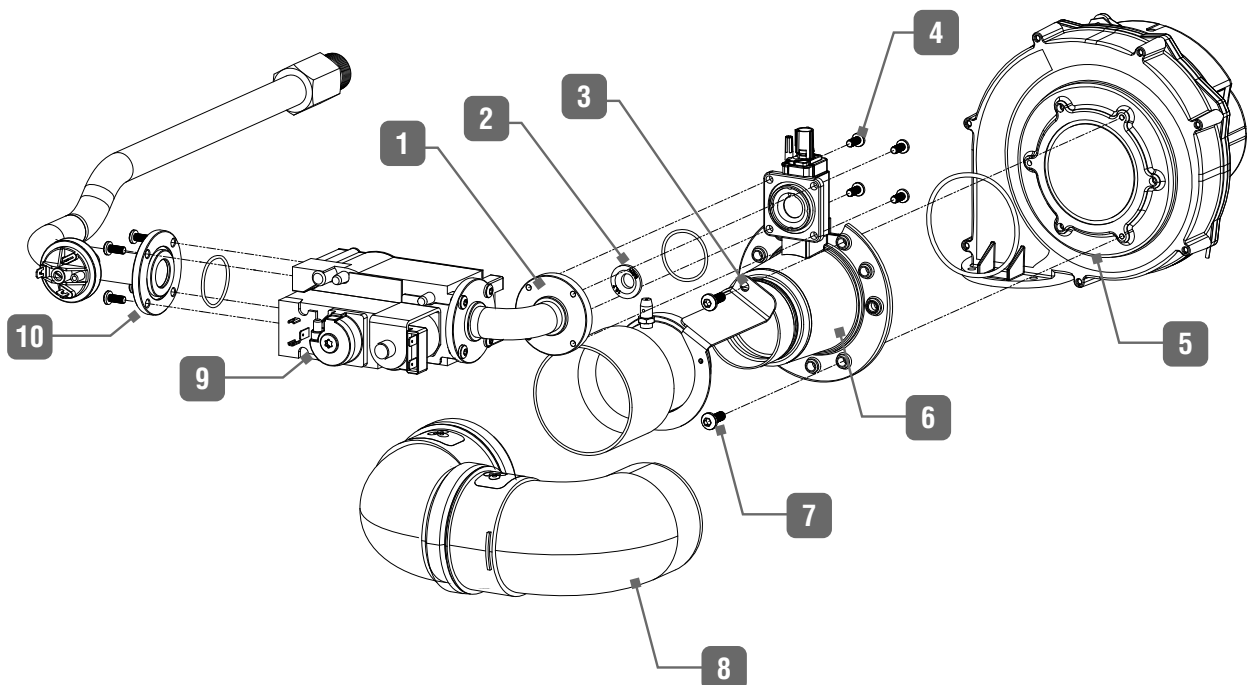
1. Svitare le 2 viti che mantengono il supporto ingresso aria (3) al venturi (6).
 2. Rimuovere il supporto (3) e scollegare il tubo ingresso aria (8) dal venturi (6). Conservare le parti per il rimontaggio.
 3. Rimuovere le 4 viti per disaccoppiare la flangia (10) dalla valvola gas (9).
 4. Scollegare il tubetto di compensazione dalla valvola gas al tubo ingresso aria e conservarlo per il rimontaggio.
 5. Rimuovere le viti rimaste dal venturi (6) e rimuovere l'insieme valvola gas (valvola gas, gomito e venturi) dal ventilatore (5). Conservare le parti per il rimontaggio.
 6. Rimuovere le 4 viti (4) per disaccoppiare il gomito (1) dal venturi (6). Conservare le viti per il rimontaggio.
 7. Sostituire il diaframma (2) con quello nuovo e posizionarlo al centro della O-ring.
- Assicurarsi che la posizione del diaframma sia corretta (la faccia con la parte curva deve essere rivolta verso il venturi, la parte piatta deve essere rivolta verso la valvola gas).**
8. Mantenendo in posizione l'O-ring e il diaframma nel venturi (6), installare il gomito (1) sul venturi (6) utilizzando le 4 viti (4). Serraggio de 3,5 a 4 Nm.

9. Installare l'insieme valvola gas sul ventilatore (5) con l'O-ring utilizzando 2 viti.
10. Installare la flangia gas (10) sulla valvola gas (9) utilizzando le 4 viti. Serraggio a 3,5 a 4 Nm.
11. Installare il tubo ingresso aria (8) e il supporto (3) sul venturi (6) utilizzando 2 viti.
12. Ricollegare il tubetto di compensazione tra valvola gas e tubo ingresso aria.
13. Stringere le 3 viti di fissaggio del venturi al ventilatore. Serraggio a 3,5 a 4 Nm.

Operazioni successive

1. Applicare sulla caldaia l'adesivo fornito con il kit di conversione e spuntare la casella per indicare per quale tipo di gas la caldaia è ora impostata.
2. Ricollegare la connessione del tubo del gas.
3. Ricollegare i cablaggi alla valvola gas (1).
4. Riaccendere la caldaia
5. Modificare il codice caldaia tramite i parametri sotto password, vedere "Installer's handbook".
6. Eseguire l'impostazione della CO₂ (vedere il manuale del prodotto).
7. Sigillare l'Offset e la vite di impostazione della CO₂ (1), se è necessario.
8. Chiudere tutti i pannelli aperti, vedere il manuale dell'apparecchio.

Modelle Evo	Dia. Diaframma gas naturale (mm)	Dia. Diaframma propano (mm)
120 kW	10,7	7,8



Modelle Evo 120 kW

UMSTELLUNG AUF PROPAN

Generelle Hinweise


Gemäß der Angabe auf dem Typenschild ist der Kessel werksseitig auf den Betrieb mit Erdgas (G20/G25) eingestellt. Der Umbau des Kessels auf den Betrieb mit Propan wird durch das Hinzufügen einer Düse und diverse Einstellungen vorgenommen. In Belgien kann dieses Umstellungsverfahren nur von Mitarbeitern der ACV/Groupe Atlantic Belgium durchgeführt werden. Bitte kontaktieren Sie die ACV/Groupe Atlantic Belgium für weitere Informationen.

Voraussetzungen

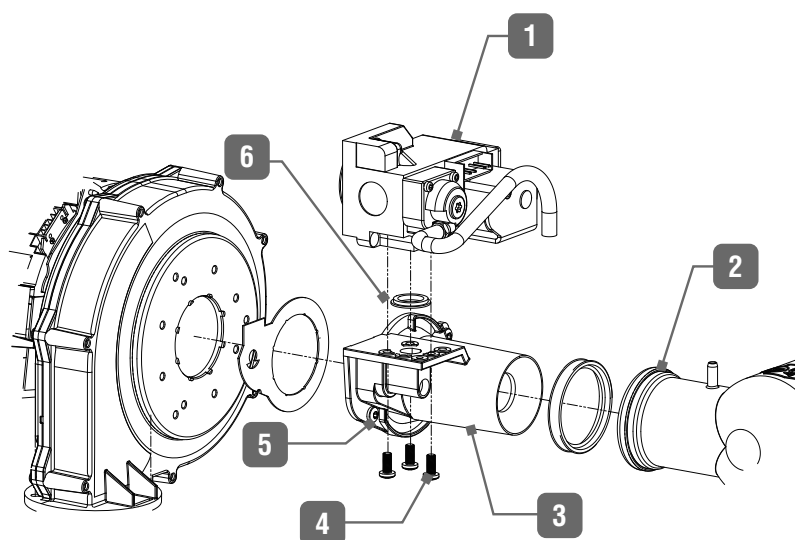
- Externe Stromversorgung unterbrochen
- Gaszufuhr geschlossen
- Vordere und obere Abdeckungen des Kessels abnehmen; siehe Handbuch des Geräts.

Hinzufügen einer Düse (von 25 bis 85 kW)

1. Lösen Sie die Verschraubung der Gasleitung.
2. Lösen Sie den Stecker vom Gasventil (1).

3. Ziehen Sie den Ausgleichsschlauch vom Gasventil und der Zuluftleitung ab. Bewahren Sie ihn für den Wiedereinbau auf.
4. Trennen Sie den Lufteinlass (2) von der Venturidüse (3).
5. Entfernen Sie das mit zwei Schrauben (5) befestigte Gasventil und die Venturidüse. Bewahren Sie die Schrauben auf.
6. Entfernen Sie das Gasventil (1) von der Venturidüse (3) indem Sie 3 Schrauben (4) entfernen. Bewahren Sie die Schrauben auf.
7. Installieren Sie die Düse in der Mitte des O-Ring (6).
-  Stellen Sie sicher das der O-Ring korrekt sitzt.
8. Bauen Sie die Gasventil/Venturi Einheit, in umgekehrter Reihenfolge wieder ein. Ziehen Sie die 3 Schrauben des Gasventils (4) und die 2 Schrauben (5) der Venturidüse von 3,5 bis 4 Nm.
9. Installieren Sie den Lufteinlass (2) wieder.
10. Schließen Sie den Ausgleichsschlauch wieder am Gasventil und Zuluftanschluss an.


Modelle Evo	Erdgas Düse dia. (mm)	Propan Düse dia. (mm)
25 - 35 kW	—	5,2
45 kW	—	6,0
70 - 85 kW	—	6,8



Modelle Evo 25 - 35 - 45 - 70 - 85 kW

Verfahren zum Austausch der Gasdüse (Modelle 120 kW)

1. Lösen Sie die beiden Schrauben, mit denen die Halterung der Zuluflleitung (3) am Venturirohr (6) befestigt ist.
2. Entfernen Sie die Halterung (3) und ziehen Sie das Zuluftrohr (8) vom Venturirohr (6) ab. Heben Sie alle Teile für den Wiedereinbau auf.
3. Lösen Sie vier Schrauben, um den Gasanschlussflansch (10) und das Gasventil (9) voneinander zu trennen. Bewahren Sie alle Schrauben und den O-Ring für den Wiedereinbau auf.
4. Ziehen Sie den Ausgleichsschlauch vom Gasventil und der Zuluflleitung ab. Bewahren Sie ihn für den Wiedereinbau auf.
5. Lösen Sie die eine verbleibende Schraube am Venturirohr (6) und entfernen Sie die Gasventilbaugruppe (Gasventil, Rohrbogen und Venturirohr) vom Gebläse (5). Bewahren Sie alle Schrauben und den O-Ring für den Wiedereinbau auf.
6. Lösen Sie vier Schrauben (4), um den Winkelflansch (1) vom Venturirohr (6) abzunehmen. Bewahren Sie sie für den Wiedereinbau auf.
7. Ersetzen Sie die Gasdüse (2) in der Mitte des O-Rings durch die neue Gasdüse

 **Stellen Sie sicherstellen, dass die Gasdüse korrekt eingesetzt wird (mit der gestuften Seite zum Venturirohr und der flachen Seite zum Gasventil zeigend).**

8. Befestigen Sie den Winkelflansch (1) mit den vier aufbewahrten Schrauben (4) am Venturirohr (6) und achten Sie hierbei darauf, dass die Position von O-Ring und Gasdüse unverändert bleibt. Anzugsdrehmoment

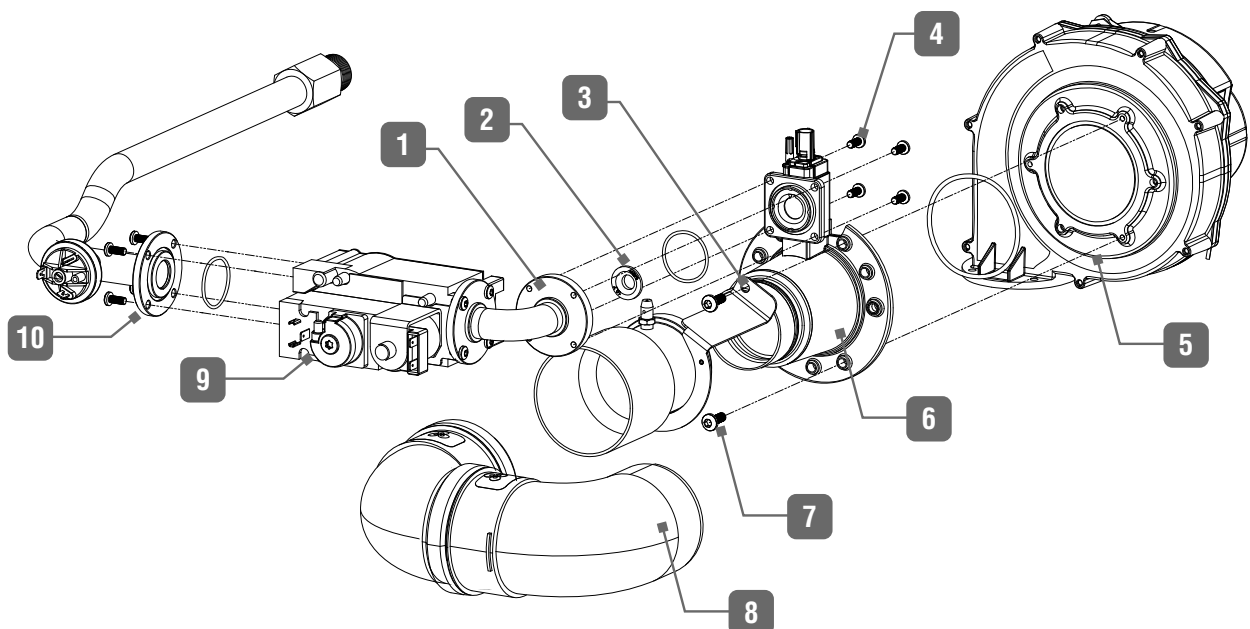
von 3,5 bis 4 Nm.

9. Befestigen Sie die Gasventilbaugruppe mit dem O-Ring mit der von Ihnen aufbewahrten Schrauben am Gebläse (5).
10. Befestigen Sie den Gasanschlussflansch (10) mit den vier aufbewahrten Schrauben am Gasventil (9). Anzugsdrehmoment von 3,5 bis 4 Nm.
11. Befestigen Sie die Halterung der Zuluflleitung (3) am Venturirohr (6) mit den zwei aufbewahrten Schrauben.
12. Ziehen Sie die drei Schrauben, mit denen das Venturirohr am Gebläse befestigt ist, mit 3,5 bis 4 Nm an.
13. Befestigen Sie das Zuluftrohr (8) am Venturirohr (6).
14. Schließen Sie den Ausgleichsschlauch wieder am Gasventil und Zuluftanschluss an.

Weitere Aufgaben

1. Kleben Sie den Aufkleber, welcher mit dem Umbausatz geliefert wurde, auf den Kessel und markieren Sie das Feld mit der entsprechenden Gasart, mit welcher der Kessel betrieben wird!
2. Gasrohranschluss wieder herstellen.
3. Setzen Sie alle Stecker wieder (1) in das Gasventil ein.
4. Starten Sie den Kessel.
5. Ändern Sie den Kesselcode in der Installateurebene, siehe Handbuch "Installer's Handbook".
6. Führen Sie eine CO₂-Einstellung durch.
7. Versiegeln Sie je nach Bedarf die Offset- und Einstellschraube (Gasventil) (1).
8. Bringen Sie alle Abdeckungen wieder an, siehe Gerätehandbuch.

Modelle Evo	Erdgas Düse dia. (mm)	Propan Düse dia. (mm)
120 kW	10,7	7,8



Modelle Evo 120 kW

KONWERSJA NA PROPAN

Uwaga ogólna

Zgodnie ze wskazaniem tabliczki znamionowej, kocioł fabrycznie przygotowany jest do pracy na gaz ziemny (G20/G25). Konwersja kotła na propan odbywa się poprzez instalację kryzy i regulację.

Warunki


- Odłączyć zasilanie energią elektryczną
- Zamknąć dopływ gazu
- Przedni panel obudowy zdjęty, patrz instrukcja ML.

Procedura zmiany kryzy gazowej (25 do 85 kW)

1. Odkręć rurę gazową.
2. Zdejmij wtyczkę z zaworu gazowego (1).
3. Odłącz wąż kompensacyjny od zaworu gazowego i wlotu powietrza. Zachowaj do ponownej instalacji.
4. Rozłącz wlot powietrza (2) od dyszy venturi (3).
5. Zdemontuj zespół zawór gazowy/venturi przez odkręcenie dwóch śrub (5). Pozostaw je do ponownej instalacji.

6. Odłącz zawór gazowy (1) od dyszy venturi (3) przez odkręcenie 3 śrub (4). Pozostaw je do ponownej instalacji.

7. Zainstaluj kryzę w środku O-ring (6).

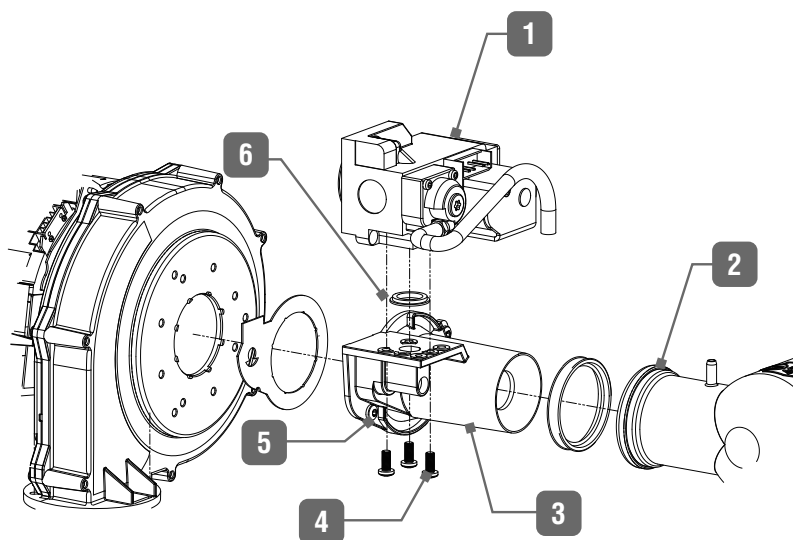
 **Upewnij się, że O-ring jest poprawnie umieszczony.**

8. Zainstaluj ponownie zespół zaworu gazowego/venturi, w odwrotnej kolejności jak przy rozmontowaniu, i przykręć 3 śruby zaworu gazowego (4) i 2 śruby venturi (5). Moment obrotowy przy 3,5 do 4 Nm.

9. Załóż wlot powietrza (2).

10. Podłącz wąż kompensacyjny do zaworu gazowego i wlotu powietrza.

Modele Evo	Średnica kryzy Gaz ziemny. (mm)	Średnica kryzy Propan (mm)
25 - 35 kW	—	5,2
45 kW	—	6,0
70 - 85 kW	—	6,8



Modele Evo 25 - 35 - 45 - 70 - 85 kW

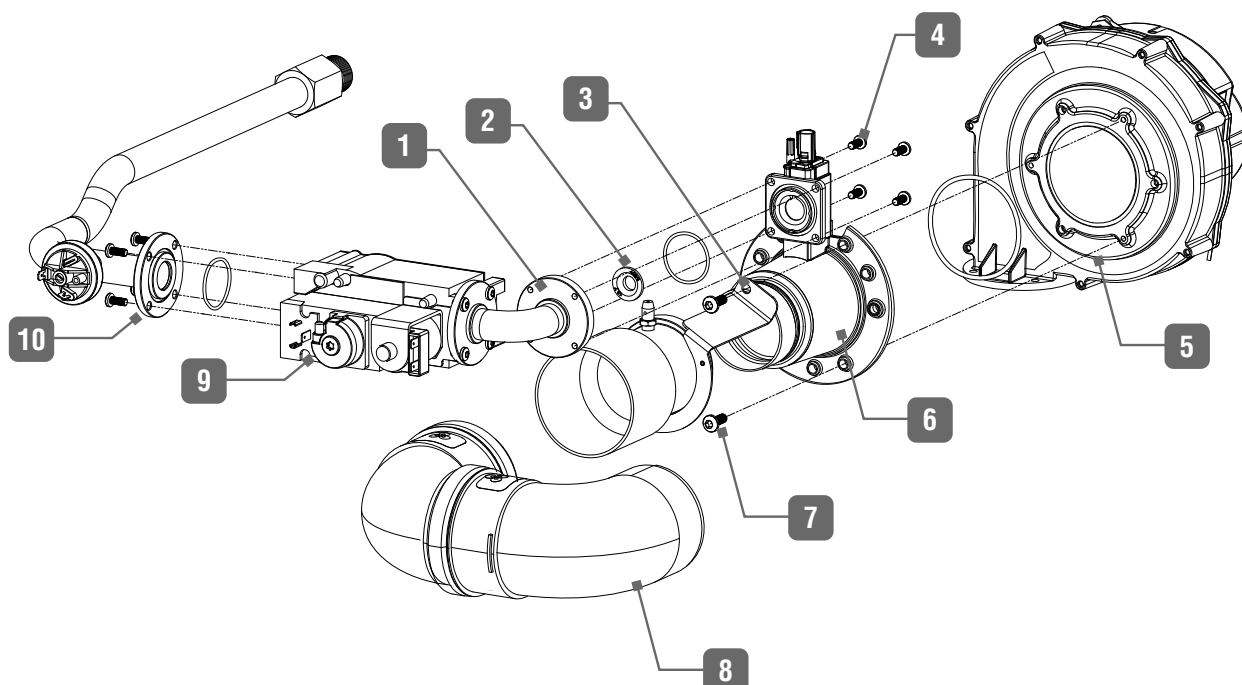
Procedura wymiany kryzy (modele 120 kW)

- Odkręć dwie śruby mocujące wspornik wlotu powietrza (3) do zwężki Venturiego (6).
 - Zdjąć wspornik (3) i odłączyć rurkę wlotu powietrza (8) ze zwężki Venturiego (6). Zachowaj wszystko do ponownej instalacji.
 - Odkręć cztery śruby, aby odłączyć kołnierz rury gazowej (10) od zaworu gazowego (9). Zachowaj sprzęt i O-ring do ponownej instalacji.
 - Odłącz wąż kompensacyjny od zaworu gazowego i wlotu powietrza. Zachowaj do ponownej instalacji.
 - Odkręć jedną pozostałą śrubę ze zwężki Venturiego (6) i wyjmij zespół zaworu gazowego (zawór gazowy, kolanko) i zwężki Venturiego) z wentylatora (5). Zachowaj sprzęt i O-ring do ponownej instalacji.
 - Odkręć cztery śruby (4), aby odłączyć kołnierz kolanka (1) ze zwężki Venturiego (6). Zachowaj do ponownej instalacji.
 - Wymień kryzę (2) na nową w środku pierścienia uszczelniającego.
- 👉 Upewnij się, że prawidłowo umieściłeś kryzę (przodem z krawędzią zwrócona w stronę zwężki Venturiego, płaska część zwrócona w stronę zaworu gazowego).**
- Utrzymaj O-ring i kryzę w prawidłowym położeniu w zwężce Venturiego (6), zamontuj kołnierz kolankowy (1) na dyszy Venturiego (6) za pomocą czterech śrub (4). Moment obrotowy przy 3,5 do 4 Nm.
 - Zamontuj zespół zaworu gazowego na wentylatorze (5) z O-ringiem, za pomocą jednej śruby mocującej.
 - Zamontuj kołnierz rury gazowej (10) na zaworze gazowym (9) za pomocą czterech zachowanych śrub. Moment dokręcania od 3,5 do 4 Nm.
 - Zamontuj wspornik wlotu powietrza (3) na zwężce Venturiego (6) za pomocą dwóch zachowanych śrub.
 - Dokręć trzy śruby utrzymujące zwężkę Venturiego do wentylatora przy 3,5 do 4 Nm.
 - Zamontuj wlot powietrza (8) na zwężce Venturiego (6).
 - Podłącz wąż kompensacyjny do zaworu gazowego i wlotu powietrza.

Następnie

- Przyklej naklejkę dostarczoną z zestawem do konwersji i zaznacz na niej odpowiedni rodzaj gazu, na którym teraz kocioł będzie pracował.
- Podłącz ponownie rurę gazową.
- Podłącz wtyczkę(i) do zaworu gazowego (1).
- Uruchom kocioł.
- Zmień kod kotła w menu instalatora, patrz Instrukcja dla Instalatora „Podręcznik instalatora”.
- Wykonaj regulację CO₂, (patrz Instalacja, Instrukcja obsługi i konserwacji urządzenia).
- W razie potrzeby skoryguj ciśnienie różnicowe na zaworze gazowym.
- Zamknij wszystkie otwarte panele obudowy, patrz instrukcja urządzenia.

Modele Evo	Średnica kryzy Gaz ziemny. (mm)	Średnica kryzy Propan (mm)
120 kW	10,7	7,8



Modele Evo 120 kW

ПЕРЕВОД НА СЖИЖЕННЫЙ ГАЗ

Общее замечание


В соответствии с указанной информации на шильдике, котел настроен на заводе для работы на природном газе (G20/G25). Перенастройка котла на сжиженный газ производится путем установки в горелке редукционной шайбы. Данная процедура запрещена по нормам в Бельгии.

Условия перенастройки

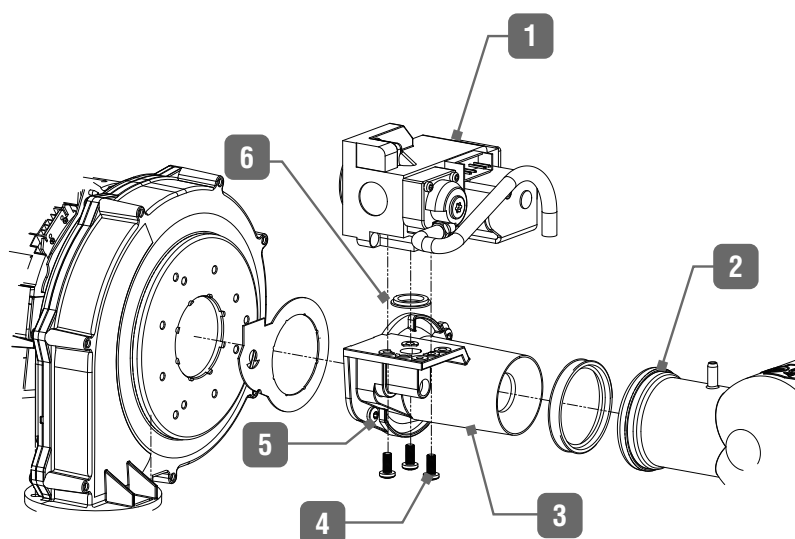
- Отключить электропитание на распределительном щите устройства
- Перекрыть подачу газа к котлу
- Снять переднюю панель, следуя инструкциям, указанным в основной документации.

Установка редукционной шайбы (модели от 25 до 85 кВт)

1. Открутите газовый патрубок.
2. Снимите газовый патрубок с газового клапана (1).
3. Отключите компенсационную трубку от газового клапана и воздухозаборника. Верните при обратной сборке.
4. Отсоедините патрубок подачи воздуха (2) от трубы Вентури (3).


5. Отсоедините от горелки газовый клапан совместно с трубкой Вентури (5), открутив 2 винта. Сохраните винты для обратной сборки.
 6. Отсоедините газовый клапан (1) от трубы Вентури (3), открутив 3 винта (4). Сохраните винты для обратной сборки.
 7. Установите редукционную шайбу в центре кольцевого уплотнения (6).
-  **Убедитесь, что редукционная шайба и O-образное уплотнение были правильно вами установлены.**
8. Соберите газовый узел в обратном порядке, следуя процедуре демонтажа. Закрутите винты крепления газового клапана (4) и винты крепления (5) смесительного узла. Момент от 3,5 до 4Нм.
 9. Установите воздуховод (2).
 10. Переподключите компенсационный патрубок на газовый клапан и штуцер воздухозаборника.

Модели Evo	Природный газ Ø редукц шайбы (мм)	Сжиженный газ Ø редукц. шайбы (мм)
25 - 35 кВт	—	5,2
45 кВт	—	6,0
70 - 85 кВт	—	6,8



Модели Evo 25 - 35 - 45 - 70 - 85 кВт

Установка редукционной шайбы (для модели 120кВт)

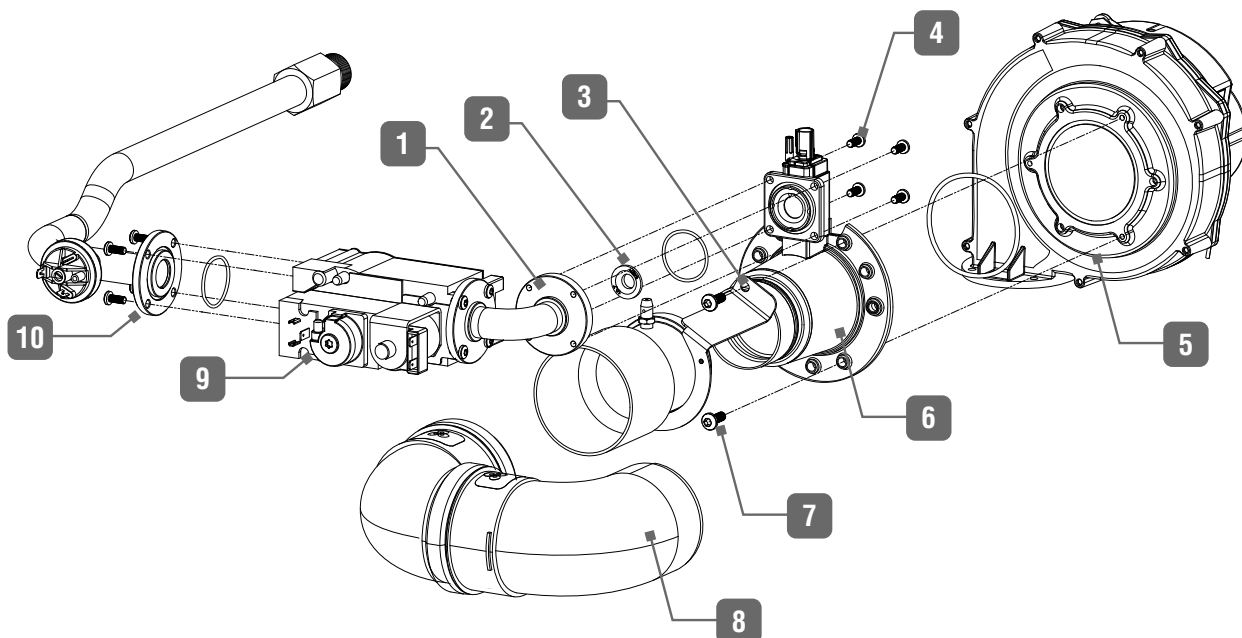
1. Ослабьте два винта, которые удерживают хомут крепления (3) воздухозаборника к трубе Вентури (6).
 2. Снимите хомут (3) и отсоедините воздушный патрубок (8) от трубы Вентури (6). Отложите в сторону для последующей сборки.
 3. Отвинтите 4 винта фланцевого крепления (10) газовой линии от газового клапана (9).
 4. Отсоедините элемент с компенсационной трубкой от газового клапана и воздухозаборника.
 5. Отвинтите крепёжный винт от трубы Вентури (6) и снимите газовый узел (газовый клапан, отвод и трубу Вентури) с вентилятора (5). Отложите для последующей сборки.
 6. Отверните 4 винта (4) и отсоедините фланцевый отвод с трубы Вентури (6).
 7. Замените редукционную шайбу (2) на новую, из комплекта, установив её в кольцевое уплотнение.
-  **Убедитесь, что шайба установлена верно (выступающая часть в сторону трубы Вентури, а плоская часть в сторону газового клапана).**
8. Удерживая редукционную шайбу в уплотнении, установите фланцевый отвод (1) на трубу Вентури (6), и заверните финты (4). Момент затяжки от 3,5 до 4 Нм.
 9. Установите газовый узел обратно на вентилятор (5), установив кольцевое уплотнение между. Притяните фиксирующим винтом.

10. Установите газовый патрубок с фланцем (10) на газовый клапан (9), заверните винты. Момент затяжки от 3,5 до 4Нм.
11. Установите крепежный хомут (3) на трубу Вентури (6) и затяните крепёжные винты.
12. Заверните три крепёжных винта трубы Вентури к вентилятору с моментом затяжки от 3,5 до 4Нм.
13. Установите воздухозаборник (8) на трубу Вентури (6).
14. Подсоедините компенсационную трубку к газовому клапану и воздухозаборнику.

Последующая настройка

1. Приклейте наклейку из комплекта на котле и укажите на ней тип газа, который будет теперь использоваться с котлом
2. Подсоедините газовый патрубок
3. Подсоедините электроподключения к газовому клапану (1).
4. Включите котел.
5. Замените тип газа в сервисном меню, в соответствии с Сервисной документацией. (“Руководстве пользователя”)
6. Выполните регулировку содержания CO2 (см Инструкцию по установке, эксплуатации и обслуживанию устройства).
7. Опломбируйте винт настройки и винты крепления при необходимости.
8. ставьте снятые панели, в соответствии с документацией.

Модели Evo	Природный газ Ø редукц шайбы (мм)	Сжиженный газ Ø редукц шайбы (мм)
120 kW	10,7	7,8



Модель Evo 120 кВт