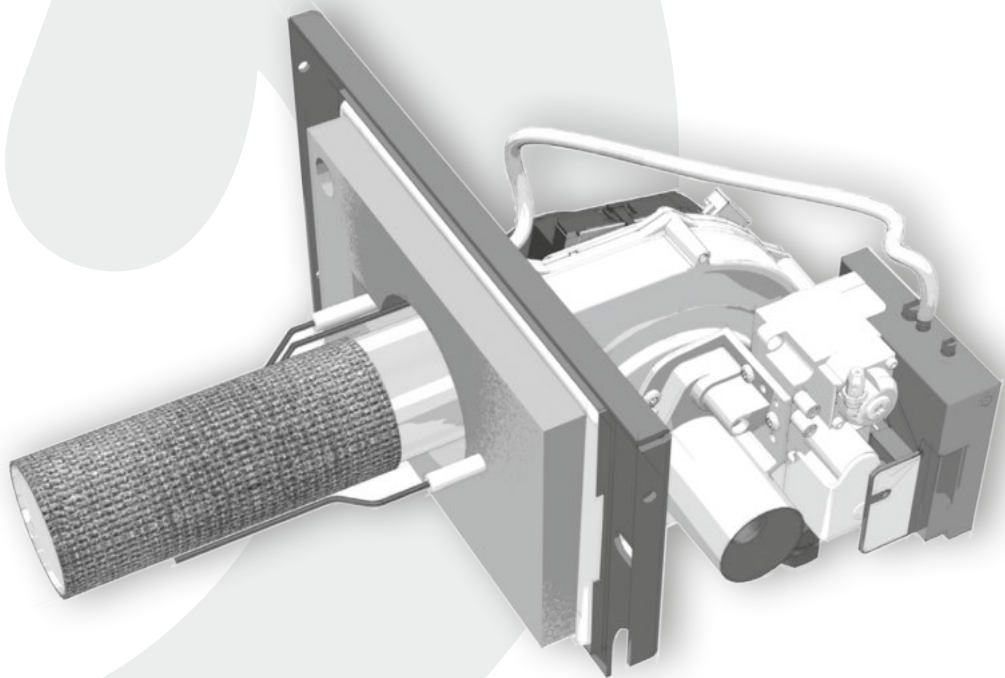


# BG 2000-S

25 - 35 - 45 - 55

60 - 70 - 100

**INSTALLATION,  
UTILISATION &  
ENTRETIEN**



Notice pour l'installateur

AVERTISSEMENTS .....	3
PRINCIPES DE FONCTIONNEMENT .....	4
DESCRIPTION - BG 2000-S 25 / 35 / 45 / 55 / 60 / 70 .....	5
DESCRIPTION - BG 2000-S 100 .....	6
MONTAGE BRÛLEUR.....	7
DÉBIT DE GAZ.....	8
PARAMÈTRE DE RÉGLAGE.....	8
PROCÉDURE DE RÉGLAGE DU VENTILATEUR .....	9
CÂBLAGE • BG 2000-S 25 / 35 / 45 / 55 / 60 / 70 .....	10
CÂBLAGE • BG 2000-S 100 .....	11
ÉCARTEMENT DES ÉLECTRODES .....	12
COMPOSANTS DES BRÛLEURS .....	12
DIMENSIONS.....	13
ENTRETIEN DU BRÛLEUR .....	13
PROTOCOLES DE DÉPANNAGE.....	14
CONVERSION PROPANE.....	16
PARAMÈTRES POUR LA CONVERSION .....	17

## DESTINATAIRES DE CETTE NOTICE

Cette notice s'adresse:

- A l'ingénieur chargé de la prescription
- A l'utilisateur
- A l'installateur
- Au technicien en charge de l'entretien

## SYMBOLES

Les symboles suivants sont utilisés dans le présent manuel:



**Instruction essentielle pour un fonctionnement correct de l'installation.**



**Instruction essentielle pour la sécurité des personnes et de l'environnement.**



**Danger d'électrocutions, faire appel à un technicien qualifié**

## RECOMMANDATIONS



- Lisez d'abord le présent manuel avec attention avant d'installer et de mettre en service l'appareil.
- Il est interdit d'apporter toute modification à l'intérieur de l'appareil sans l'accord préalable écrit du fabricant.
- L'installation doit être réalisée par un technicien qualifié en conformité avec les normes et codes locaux en vigueur.
- Le manque d'observation des instructions relatives aux opérations et procédures de contrôle peut entraîner des blessures aux personnes ou des risques de pollution de l'environnement.
- Afin de garantir un fonctionnement correct et sûr de l'appareil, il est important de le faire réviser et entretenir chaque année par un installateur ou une entreprise de maintenance agréée.
- En cas d'anomalie, veuillez contacter votre installateur.
- Malgré les normes de qualité strictes qu'impose ACV à ses appareils pendant la production, le contrôle et le transport, il est possible que des pannes surviennent. Veuillez signaler ces pannes immédiatement à votre installateur agréé.
- Les pièces défectueuses ne peuvent être remplacées que par des pièces d'usine originales.



- Avant toute intervention sur l'appareil, il est primordial de couper l'alimentation électrique depuis le coffret externe.
- L'utilisateur n'a pas à accéder aux composants internes de l'appareil.
- Cet appareil n'est pas prévu pour être utilisé par des personnes (y compris des enfants) dont les capacités physiques, sensorielles ou mentales sont réduites, ou des personnes dénuées d'expérience ou de connaissance, sauf si elles ont pu bénéficier, par l'intermédiaire d'une personne responsable de leur sécurité, d'une surveillance ou d'instructions préalables concernant l'utilisation de l'appareil.

## CERTIFICATION

Les appareils sont porteurs de la marque "CE" conformément aux normes en vigueur dans les différents pays [Directives Européennes 92/42/EEC "Rendement", 2009/142/EC "Appareils à gaz"].



## AVERTISSEMENTS

### En cas de perception d'une odeur de gaz:

- Fermer immédiatement l'arrivée de gaz.
- Aérer la pièce (Ouvrir les fenêtres)
- Ne pas utiliser d'appareils électriques et ne pas actionner d'interrupteurs.
- Prévenir immédiatement votre compagnie du gaz et/ou votre installateur.

Cette notice fait partie des éléments livrés avec l'appareil et doit être remise à l'utilisateur qui la conservera avec soin!

L'installation, la mise en service, l'entretien et la réparation de l'installation doivent être effectués par un installateur agréé, en conformité avec les normes en vigueur.

Le constructeur décline toute responsabilité pour tout dégât consécutif à une erreur d'installation ou en cas d'utilisation d'appareils ou accessoires qui ne sont pas spécifiés par le constructeur.



**Le constructeur se réserve le droit de modifier les caractéristiques techniques et les équipements de ses produits sans notification préalable.**



**La disponibilité de certains modèles ainsi que leurs accessoires peuvent varier selon les marchés.**

Le brûleur BG 2000-S est équipé d'un ensemble vanne gaz - venturi, d'un coffret de commande électronique, d'un ventilateur, d'une rampe et d'électrodes d'allumage et d'ionisation.

## CONTRÔLE DU MÉLANGE AIR - GAZ

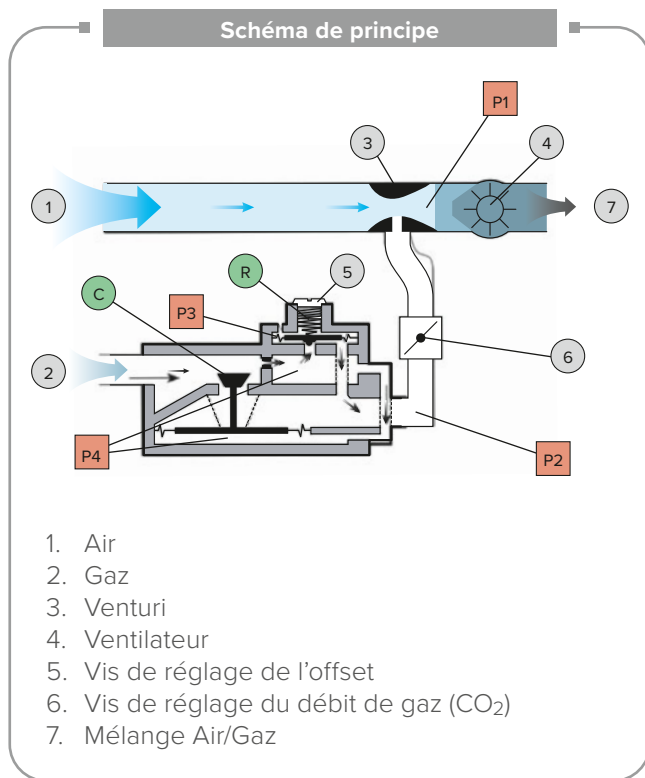
Le ventilateur aspire l'air à travers le venturi. Il s'ensuit une dépression (**P1**) au col de ce dernier. Le régulateur de la vanne gaz va dès lors réagir pour maintenir un écart égal au réglage de l'offset entre la pression à la sortie de la vanne gaz (**P2**) et la pression atmosphérique (**P3**): **P2 - P3 = offset**

Si le débit d'air diminue, **P1** augmente; il en est de même de **P2**; on a alors **P2 > P3**; le régulateur **R** est déplacé vers le haut de manière à rétablir l'égalité **P2 - offset = P3**; la pression **P4** diminue et la soupape **C** se déplace vers le bas: le débit de gaz diminue.

On a donc, au réglage de l'offset près, un rapport de pression air - gaz égal à 1, et ce quelque soit le régime de rotation du ventilateur

La différence de pression entre le col du venturi et la sortie de la vanne gaz induit alors une aspiration du gaz au travers du venturi.

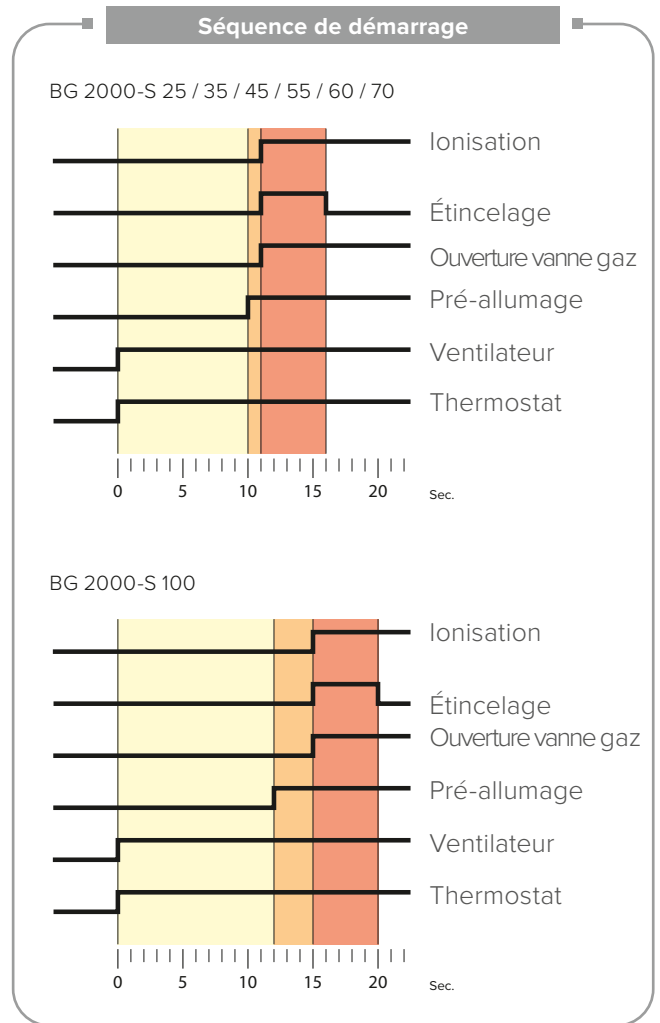
La vis de réglage du débit de gaz permet d'ajuster la quantité de gaz à injecter pour un débit d'air donné, ce qui fixera le %CO<sub>2</sub> dans les fumées. Il est dès lors très simple de régler une puissance en ajustant la vitesse de rotation du ventilateur et le %CO<sub>2</sub> à des valeurs prédéfinies.



## ALLUMAGE ET CONTRÔLE DE FLAMME

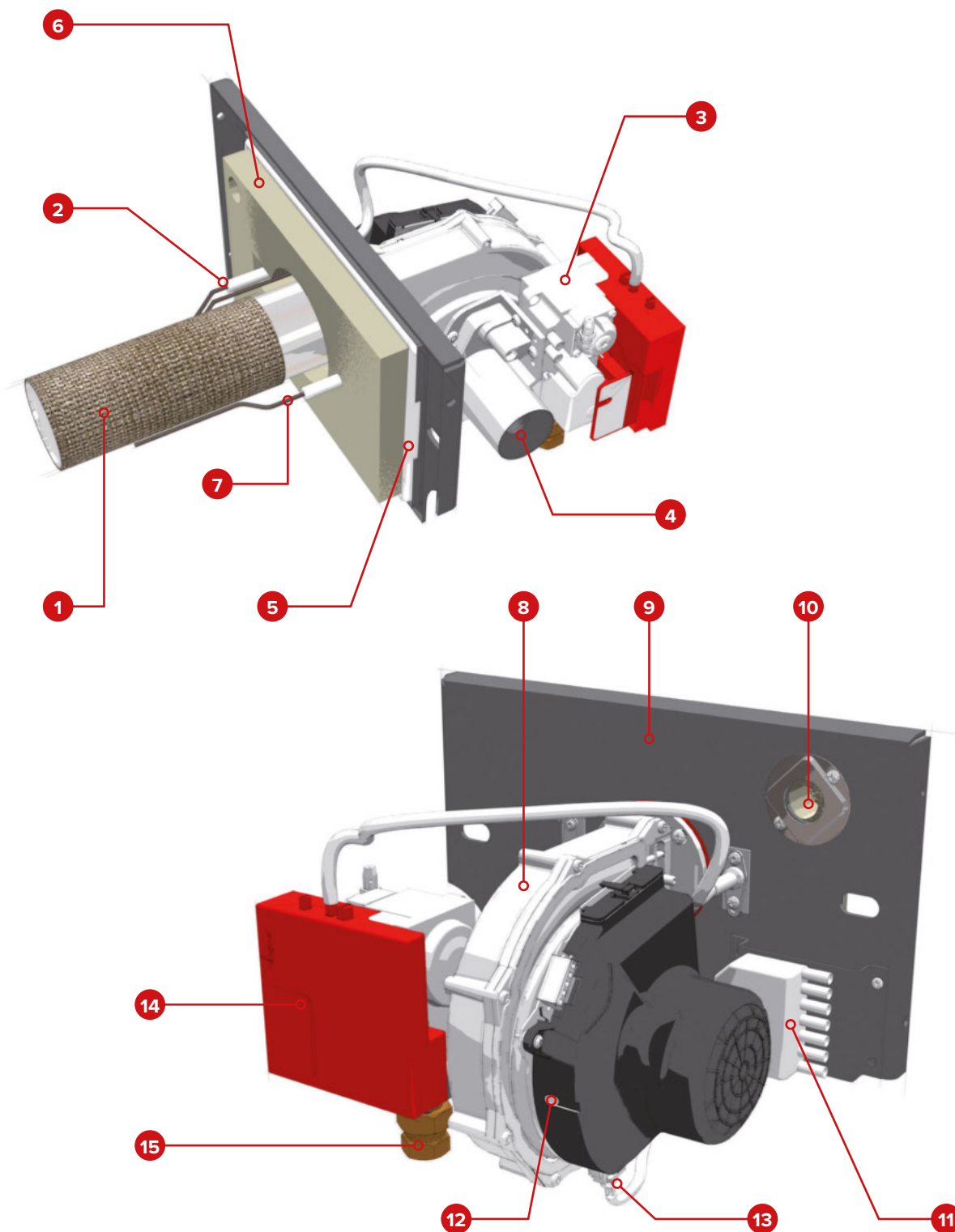
L'unité de commande du brûleur assure à la fois l'allumage du brûleur par la production d'étincelles à l'électrode d'allumage et la présence effective de la flamme lorsque la vanne gaz est ouverte par la mesure du courant d'ionisation.

La séquence de démarrage est reprise sur le tableau ci-dessous: Dès que le thermostat de chaudière détecte une demande de chaleur, le ventilateur démarre; après 10 secondes de pré-balayage, la vanne gaz est ouverte simultanément à l'étincelage. Si un courant d'ionisation est détecté dans les 5 premières secondes, la combustion se poursuit normalement jusqu'à la fin de la demande. Sinon, la vanne gaz est fermée et le ventilateur arrêté, le brûleur est en sécurité. Il est alors nécessaire de le réarmer manuellement (RESET) pour une nouvelle tentative de démarrage.

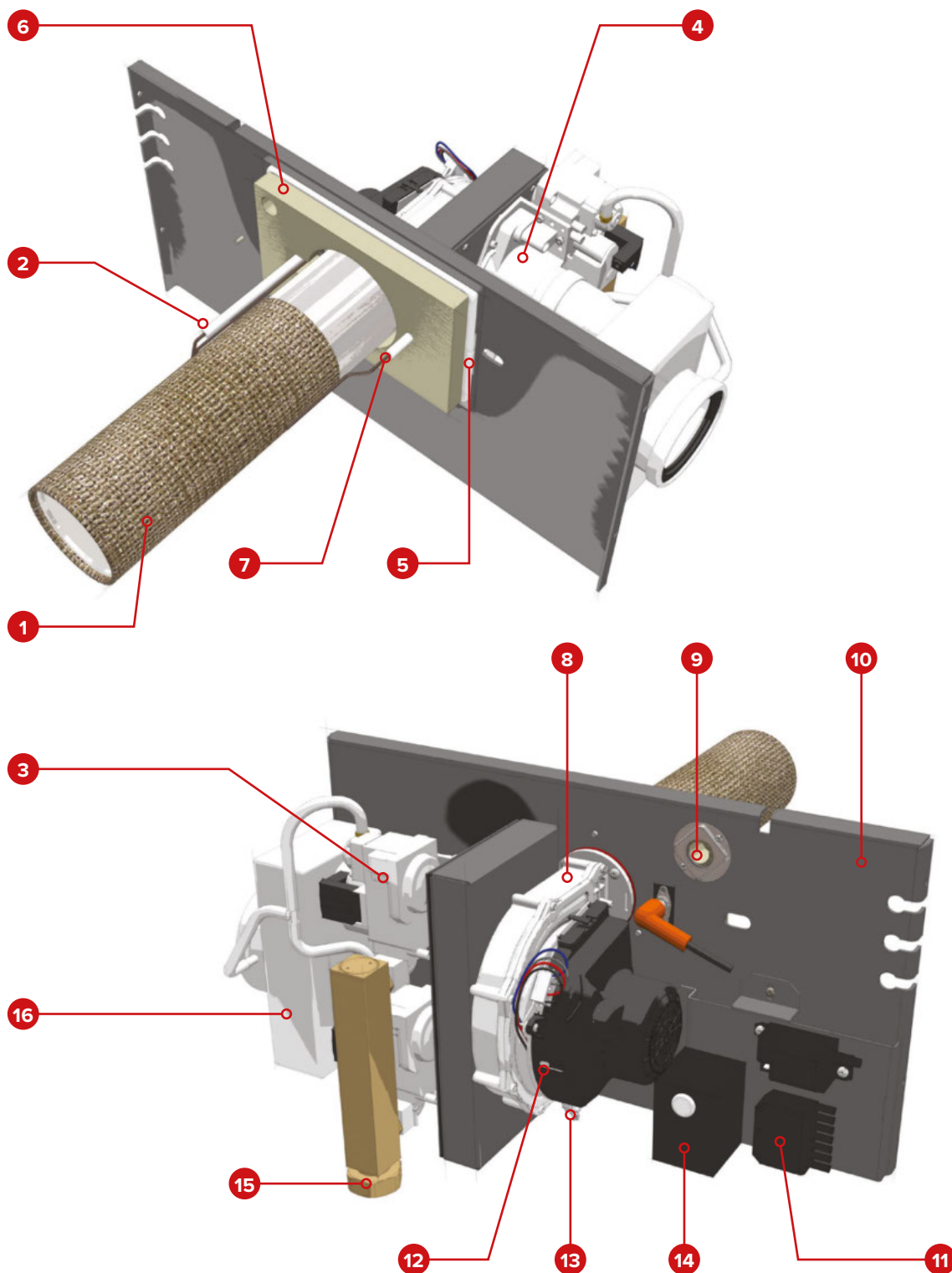


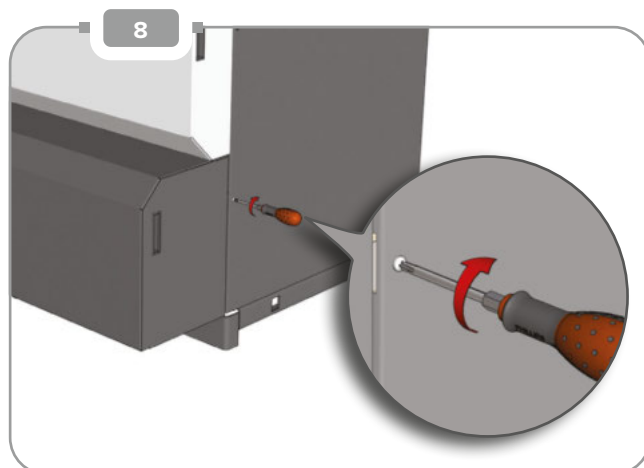
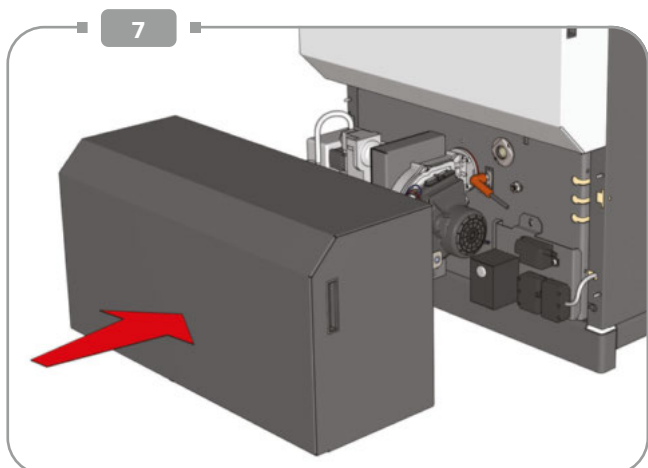
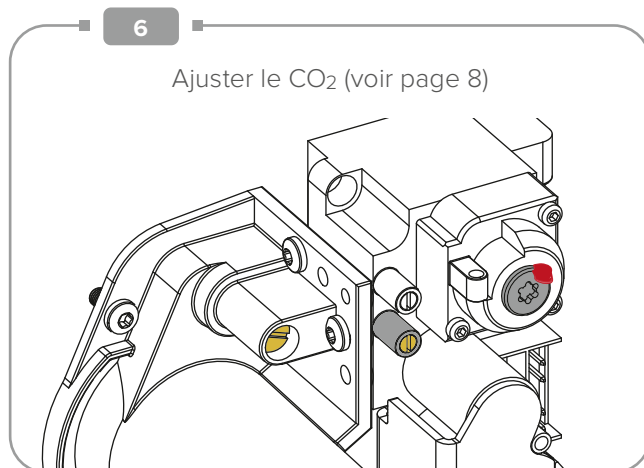
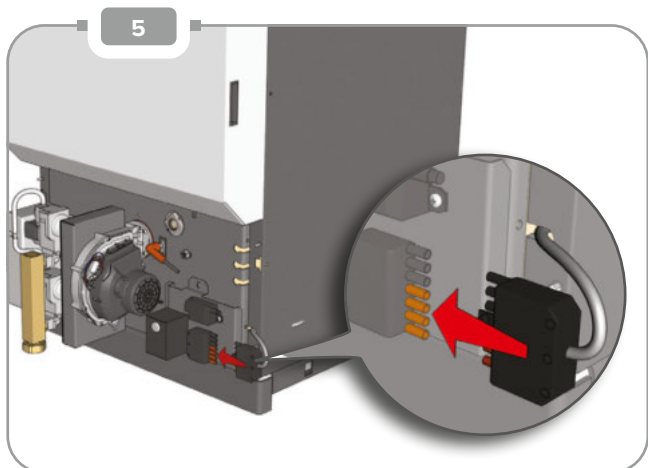
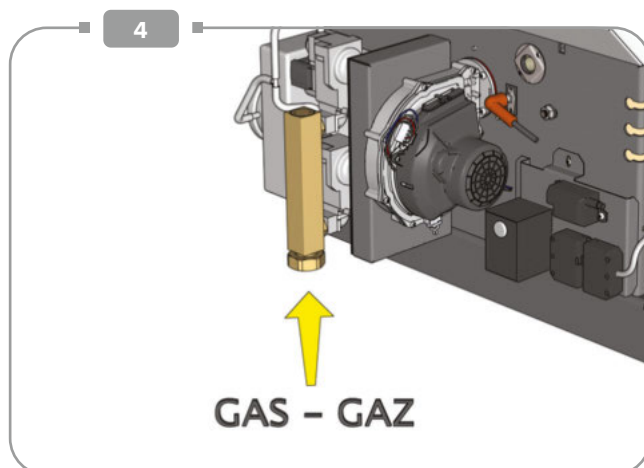
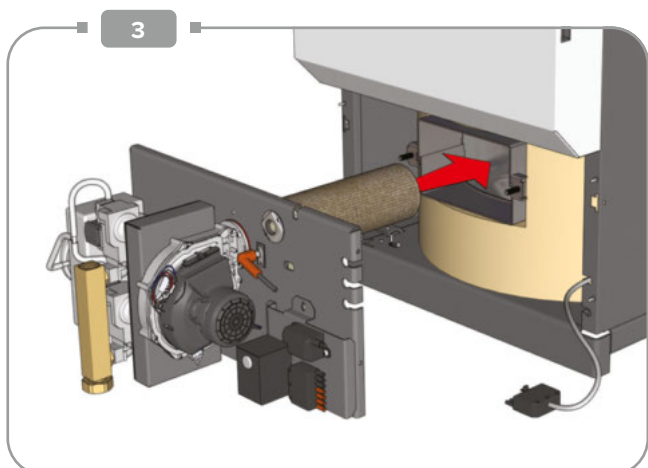
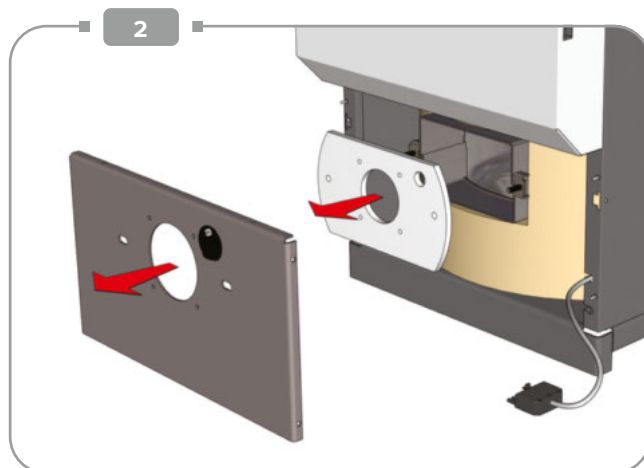
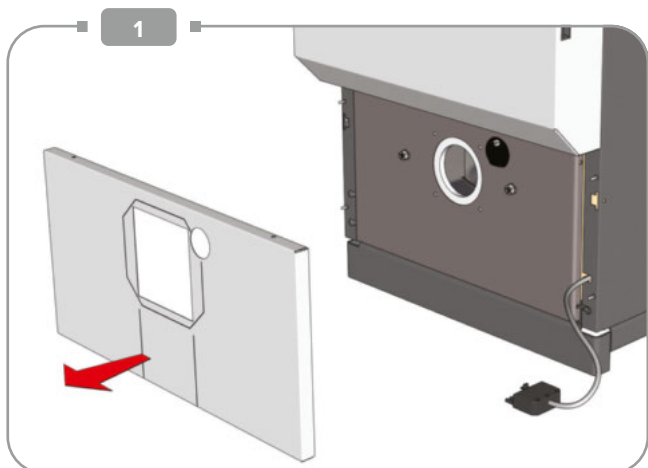
- 1. Brûleur
- 2. Électrode d'allumage
- 3. Vanne gaz
- 4. Venturi
- 5. Joint d'étanchéité de la porte foyer
- 6. Isolation de la porte foyer
- 7. Électrode d'ionisation
- 8. Ventilateur
- 9. Porte foyer
- 10. Regard de flamme
- 11. Prise brûleur
- 12. Potentiomètre (scellé)
- 13. Prise d'alimentation ventilateur
- 14. Relais
- 15. Alimentation gaz

BG 2000-S 25 / 35 / 45 / 55 / 60 / 70



- |   |                                      |
|---|--------------------------------------|
| 1. Brûleur                              | 9. Regard de flamme                  |
| 2. Électrode d'allumage                 | 10. Porte foyer                      |
| 3. Vanne gaz (2x)                       | 11. Prise brûleur                    |
| 4. Venturi (2x)                         | 12. Potentiomètre (scellé)           |
| 5. Joint d'étanchéité de la porte foyer | 13. Prise d'alimentation ventilateur |
| 6. Isolation de la porte foyer          | 14. Relais                           |
| 7. Électrode d'ionisation               | 15. Alimentation gaz                 |
| 8. Ventilateur                          | 16. Collecteur d'air                 |

**BG 2000-S 100**


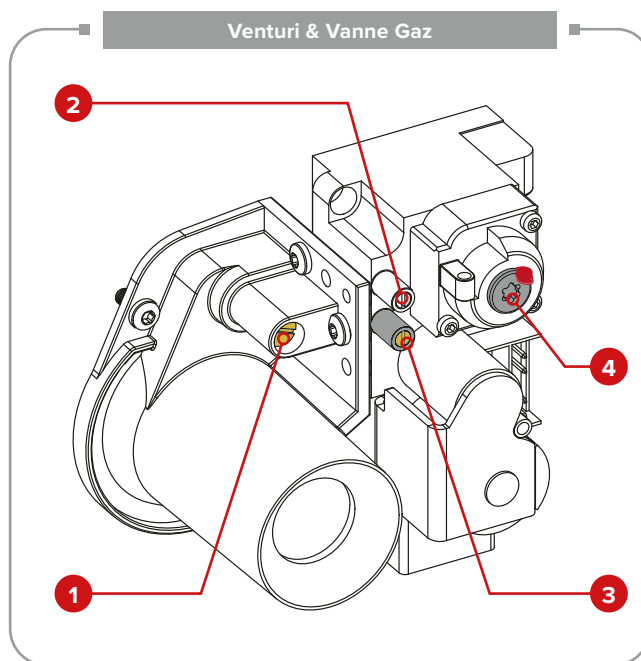


- Mesurer la combustion du brûleur à l'aide d'un analyseur de fumée électronique.
- Ajuster le %CO<sub>2</sub> à la valeur reprise dans le tableau des paramètres de réglage en tournant la vis de réglage du débit de gaz (1, illustration R): vers la gauche plus de gaz (augmentation du %CO<sub>2</sub>), vers la droite moins de gaz (diminution du %CO<sub>2</sub>)

1. Vis de réglage du débit de gaz (CO<sub>2</sub>)
2. Mesure de la pression offset
3. Mesure de la pression amont gaz
4. Protection de la vis de réglage offset **(Ne jamais toucher à cette vis!)**



**Attention!**  
Respecter les paramètres de réglage de l'offset repris dans le tableau ci-dessous.



## PARAMÈTRE DE RÉGLAGE

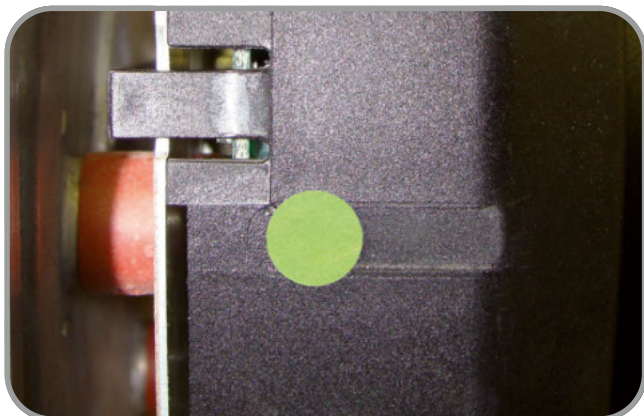
Brûleurs	Chaudières	Puissances kW	G20 - G25		G31	
			% CO <sub>2</sub>	Rpm max.	% CO <sub>2</sub>	Rpm max.
BG 2000-S / 25	Delta Performance 25	25,0	9,0	3400	11,0 / 11,2	3100
	Delta Pro 25					
BG 2000-S / 35	Delta Performance 35	34,9	9,0	4150	11,0 / 11,2	3760
	Alfa Sprint S / SV					
	HeatMaster 30 N					
BG 2000-S / 45	Delta Performance 45	45,0	9,0	4400	11,0 / 11,2	4000
	Delta Pro 45					
BG 2000-S / 55	Delta Performance 55	55,0	9,0	4100	11,0 / 11,2	3700
	Delta Pro 55					
BG 2000-S / 60	HeatMaster 60 N	69,9	9,0	4600	11,0 / 11,2	4170
BG 2000-S / 70	HeatMaster 70 N	69,9	9,0	4600	11,0 / 11,2	4170
BG 2000-S / 100 • 85 kW	HeatMaster 100 N	85,0	9,0	4600	11,0 / 11,2	4170
BG 2000-S / 100 • 107 kW	HeatMaster 100 N	107,0	9,5	5900	11,0 / 11,2	5440

**Note:**

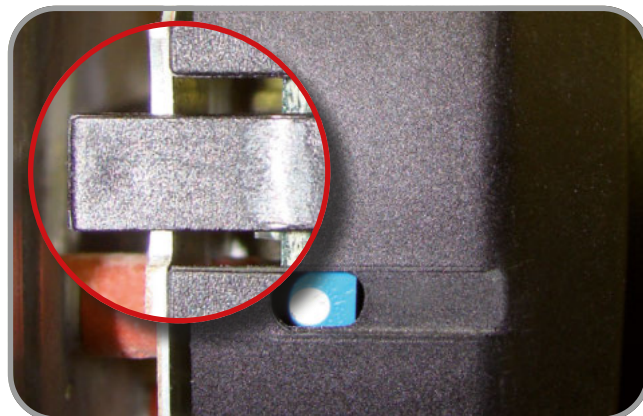
- Le réglage de l'offset est réalisé en usine.
- Il est interdit de monter le brûleur sur une chaudière différente de celle reprise dans le tableau ci-dessus.



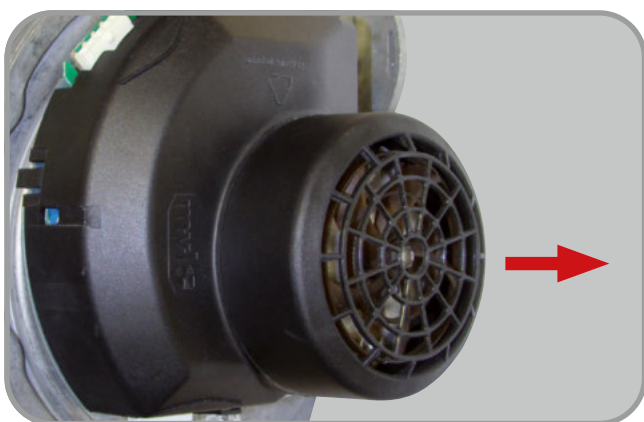
## RÉGIME DE ROTATION DU VENTILATEUR



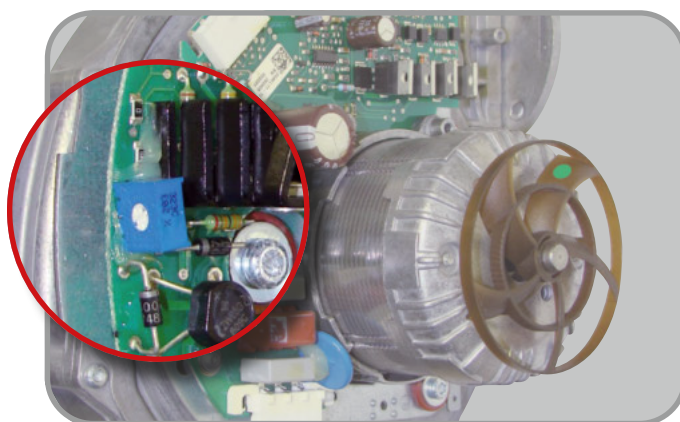
**1.** Enlever la pastille verte sur l'avant du ventilateur.



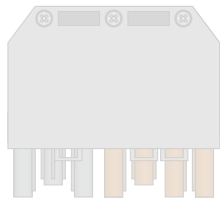
**2.** D'éclipser les 3 attaches de fixation du cache de protection du ventilateur.



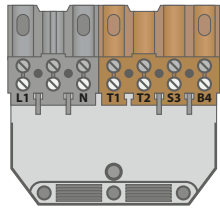
**3.** Enlever le cache de protection du ventilateur.



**4.** Ajuster la vitesse (Rpm) du ventilateur en vous référant au tableau de réglage ci-dessus.  
Tourner la vis du potentiomètre vers la gauche pour diminuer, et vers la droite pour accélérer la vitesse du ventilateur.  
Une fois le ventilateur réglé, repositionner le cache de protection.



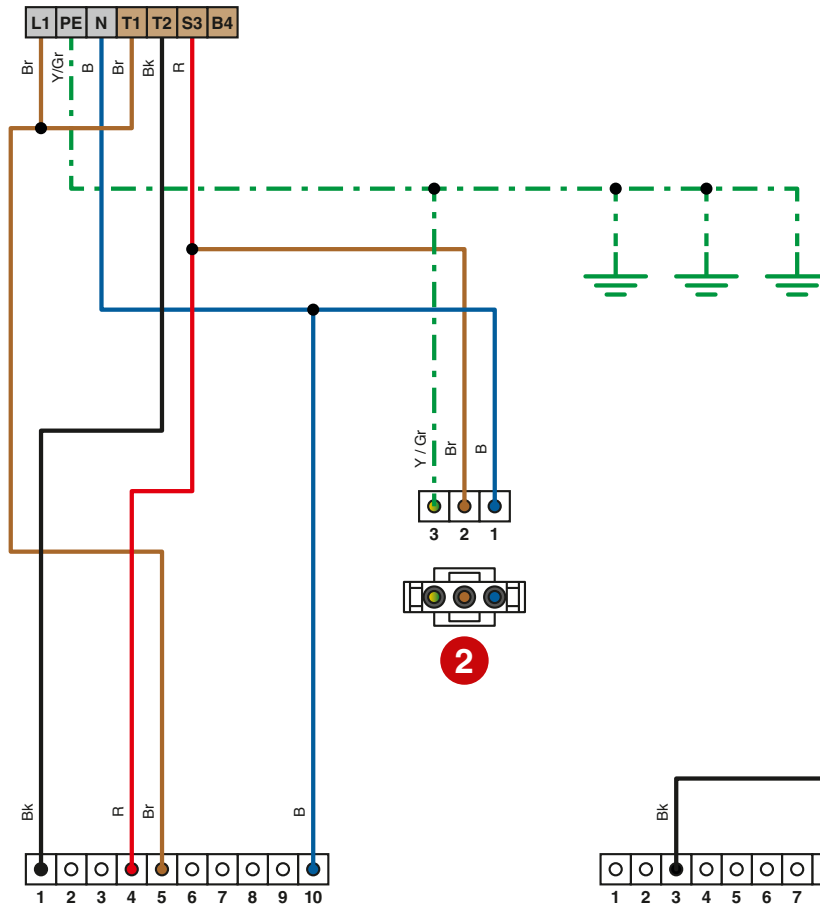
230 V ~ 50HZ



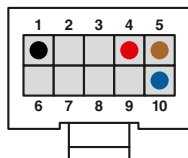
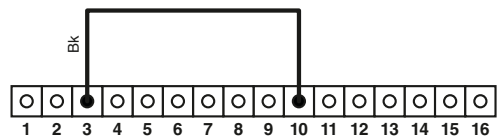
1

1. Prise d'alimentation électrique
2. Alimentation du ventilateur
3. Alimentation du relais
4. Connexion interne

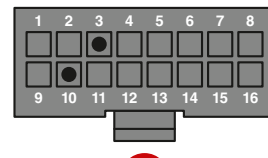
B. Bleu  
 Bk. Noir  
 Br. Marron  
 R. Rouge  
 Y/Gr. Jaune / Vert



2



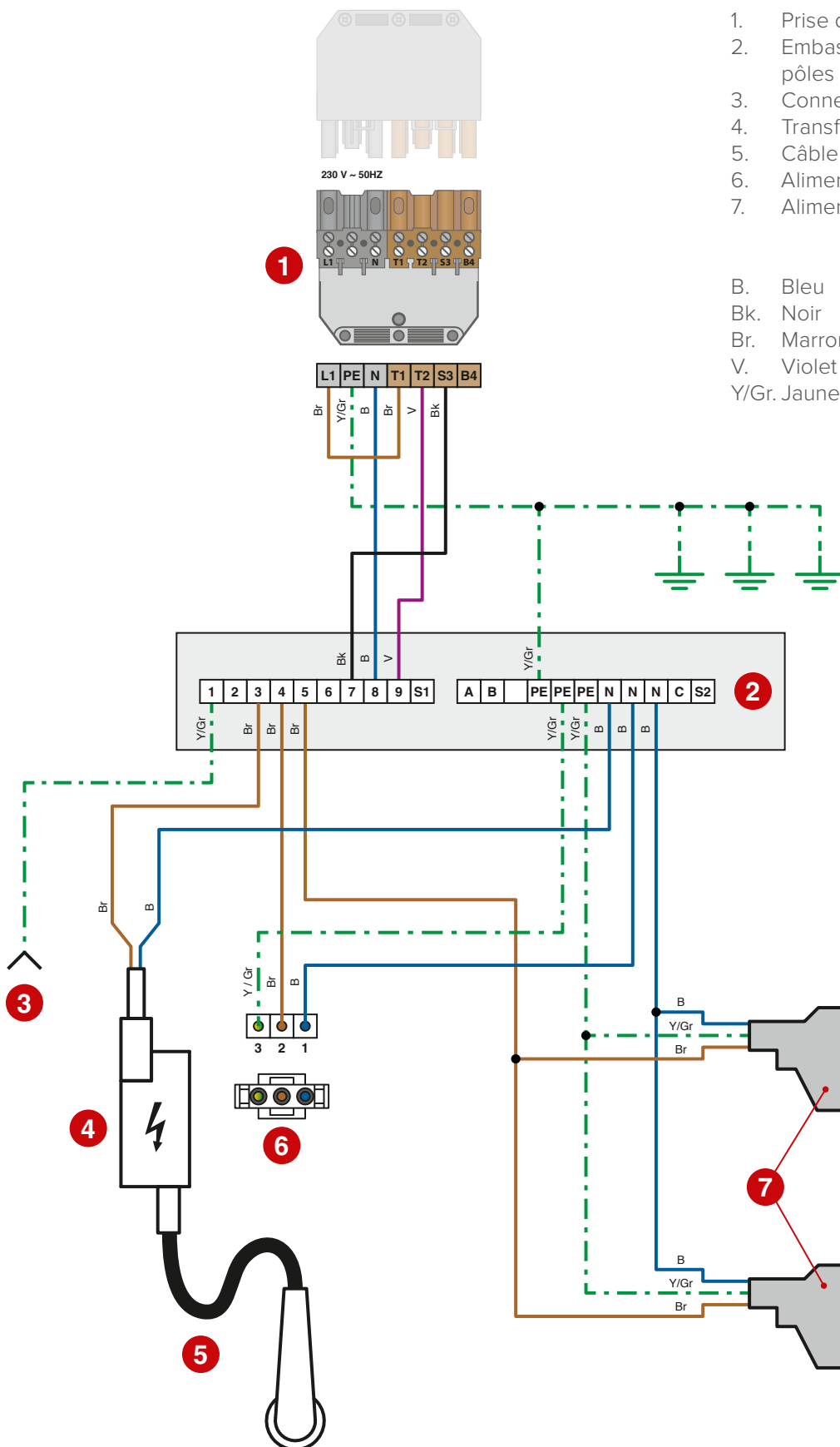
3



4



Si la lampe témoin de la mise en sécurité du brûleur s'allume en continu sur le tableau de commande de votre **HeatMaster®** pendant le fonctionnement du brûleur, assurez-vous que dans le câblage de la chaudière le pont est en 12 et 15 (pour les brûleurs pulsés) et déplacé vers 15 et 16 (pour les brûleurs BG 2000-S). Voir notice technique "**HeatMaster® 30 N / 60 N / 70 N**".

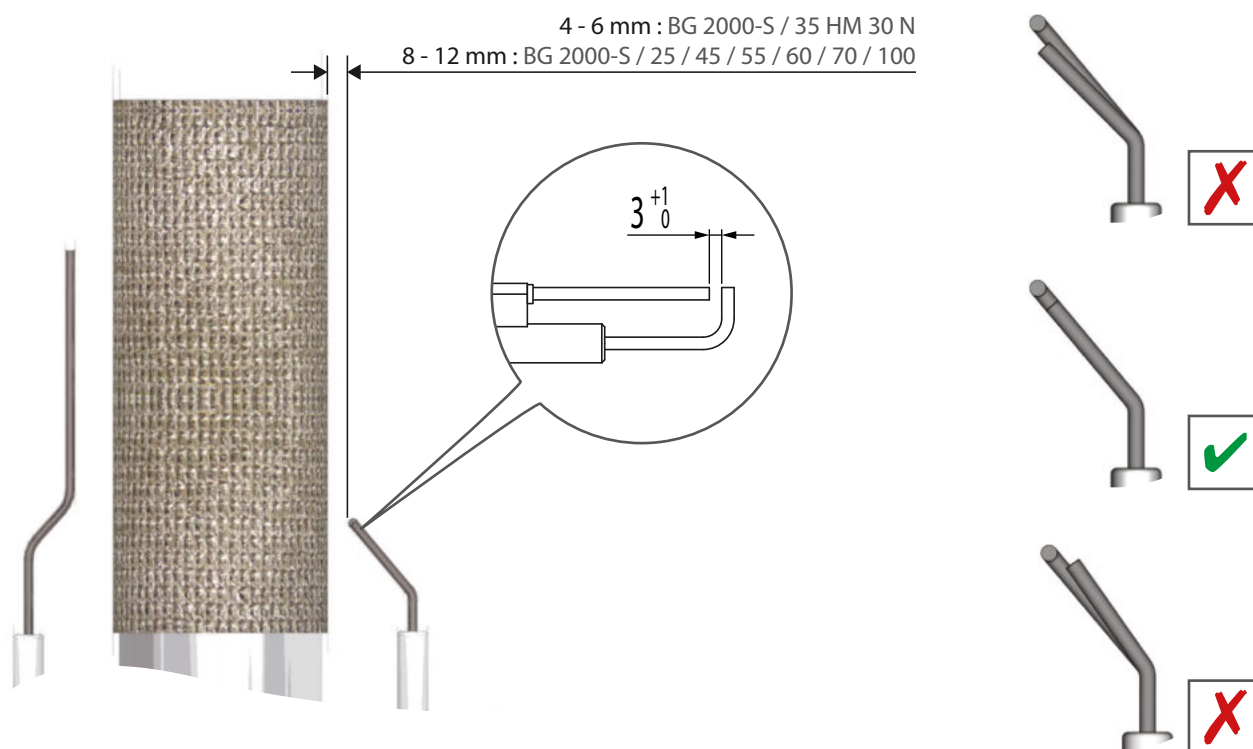


1. Prise d'alimentation électrique
2. Embase boîtier de commande 12 pôles
3. Connexion mise à la terre
4. Transfo d'allumage
5. Câble d'allumage
6. Alimentation du ventilateur
7. Alimentation des vannes gaz

B. Bleu  
 Bk. Noir  
 Br. Marron  
 V. Violet  
 Y/Gr. Jaune / Vert



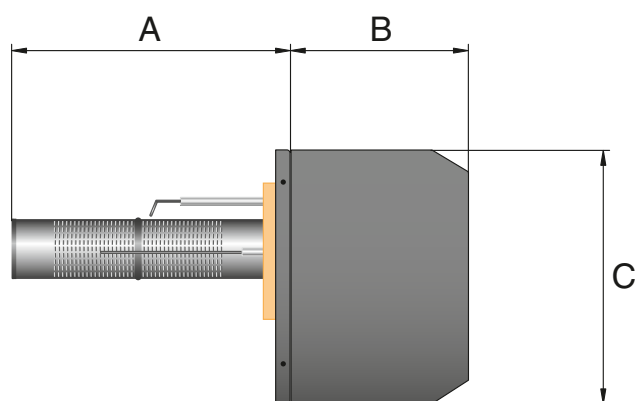
Si la lampe témoin de la mise en sécurité du brûleur s'allume en continu sur le tableau de commande de votre **HeatMaster®** pendant le fonctionnement du brûleur, assurez-vous que dans le câblage de la chaudière le pont est en 12 et 15 (pour les brûleurs pulsés) et déplacé vers 15 et 16 (pour les brûleurs BG 2000-S). Voir la notice technique "**HeatMaster® 100 N**".



## COMPOSANTS DES BRÛLEURS

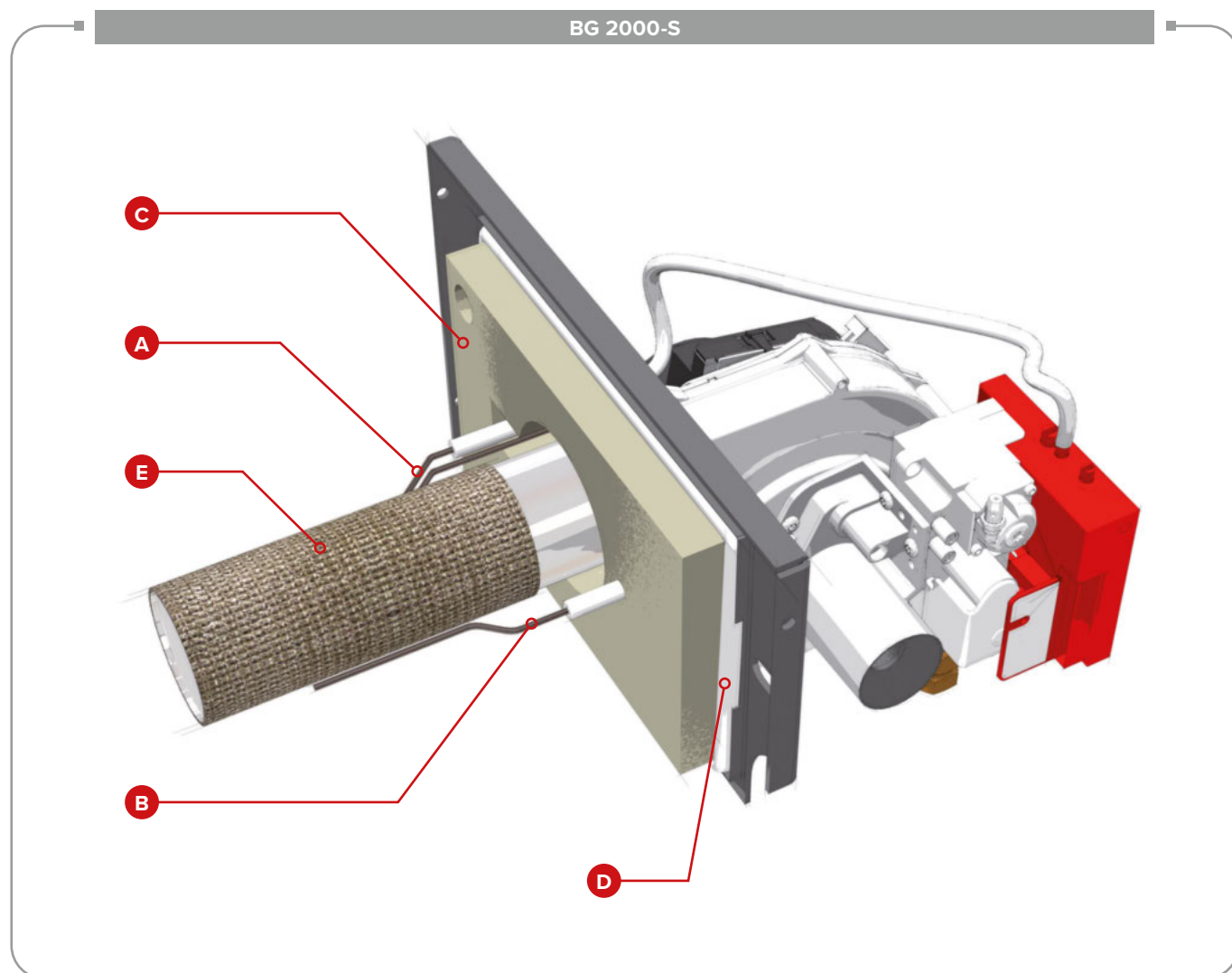
Description	Modèle de référence	Code
Commande du brûleur : Honeywell	S4965 A 2058-B (BG 2000-S / 25 - 35 - 45 - 55 - 60 - 70)	537D8185
	DKG 972-N-mod28 (BG 2000-S / 100)	537D8189
Ventilateur : MVL	RG 148 1200 3612 (BG 2000-S / 25 - 35 - 45 - 55 - 60 - 70)	537D3008
	RG 148 1200 3633 (BG 2000-S / 100)	537D3037
Vanne gaz : Honeywell	VK4115V2038U (BG 2000-S / 25 - 35 - 45 - 55 - 60 - 70)	537D4073
	VK4115V1014B (BG 2000-S / 100)	537D4009
Venturi : Honeywell	VF-002 45900444-002B (BG 2000-S / 25 / 35 HM 30 N )	537D4034
	VF-001 45900444-001B (BG 2000-S / 45)	537D6038
	VF-051 45900446-501B (BG 2000-S / 55 - 60 - 70 - 100)	537D4028
Brûleur : Furigas	Ø 63 mm L. 287 mm (BG 2000-S / 35 HM 30 N)	537DZ004
	Ø 63 mm L. 224,5 mm (BG 2000-S / 25 - 35 - 45) + NIT	537DZ017
	Ø 63 mm L. 313,5 mm (BG 2000-S / 55 - 60 - 70) + NIT	537DZ029
	Ø 98 mm L. 372 mm (BG 2000-S / 100) + NIT	537DZ019

Brûleur	A	B	C
BG 2000-S / 25	228	209	307
BG 2000-S / 35 HM 30 N	290	228	248
BG 2000-S / 45	228	209	307
BG 2000-S / 55	317	209	307
BG 2000-S / 60	317 </td <td>228</td> <td>248</td>	228	248
BG 2000-S / 70	317	248	342
BG 2000-S / 100	376	248	342



## ENTRETIEN DU BRÛLEUR

- Après avoir démonté le brûleur, contrôler l'état, des électrodes d'allumage (**A**) et d'ionisation (**B**), de l'isolation (**C**) et du joint porte foyer (**D**). Les remplacer en cas de besoin.
- Contrôler l'état de la rampe (**E**).
- Remonter le brûleur et contrôler l'allumage du brûleur.
- Contrôler l'étanchéité de la connexion gaz.
- Faire un contrôle de combustion.



BG 2000-S

## TABLEAU DES PANNES

Problèmes	Remèdes									
Condensation de la cheminée :										
Odeur de gaz brûlés :										
Pas assez de chauffage :										
Le brûleur se met en sécurité après démarrage :										
Le circulateur :										
Pas assez d'eau chaude :										
Le circulateur ne tourne pas :										
Le brûleur ne démarre pas :										
Le thermostat de sécurité à réarmement manuel a déclenché :										
<b>Raisons</b>										
Cheminée froide et/ou non tubée										● 1
Chaudière réglée à trop basse T°				●				●		● 2
Cheminée obstruée										● 3
Cheminée refoule										● 3
Ventilations insuffisantes ou manquantes dans la chaufferie										● 4
Chaudière encrassée				●				●	●	● 5
Brûleur encrassé				●		●	●	●	●	● 5
Thermostat d'ambiance réglé à T° trop basse										● 6
Circulateur bloqué ou défectueux				●						● 7
Interrupteur chaudière ce trouve en position Été ou est défectueux		●	●							● 8
Manque d'eau dans l'installation		●	●	●	●					● 9
Des robinets de radiateurs sont fermés										● 10
L'installation est mal purgée				●	●					● 9
Pression de gaz insuffisante				●		●	●			● 11
Canalisation gaz trop petite				●		●	●			● 11
Le thermostat de chaudière est défectueux		●		●						● 12
L'installation électrique n'a pas une (bonne) terre		●						●		● 13
Les fusibles de l'installation sont fondus		●	●							● 14
Installation et/ou chaudière mal purgée		●		●	●					● 9
Temps d'intervalle de gros puisage trop court				●						● 15
Débit de puisage trop élevé				●						● 15
Le thermostat d'ambiance n'est pas en demande ou est défectueux				●						● 16
L'interrupteur Été/Hiver est défectueux		●	●	●						● 17
L'interrupteur général défectueux ou pas enclenché		●	●	●						● 18
Le thermostat limite 95 °C a déclenché		●								● 12
Le thermostat de sécurité à réarmement manuel a déclenché		●								● 19
Le ventilateur du brûleur est défectueux		●								● 20
L'électrode d'allumage défectueuse ou mal réglée		●								● 21
Électrode d'ionisation défectueuse ou mal réglée		●								● 21
Les fiches du raccordement brûleur sont mal mises		●								● 22
La vanne gaz ne s'ouvre pas		●								● 23
Le thermostat de la chaudière est défectueux	●									● 12
Dessus de la chaudière mal purgé	●									● 9

## TABLEAU DES REMÈDES

Remèdes	
Tuber la cheminée	1
Régler la T° de la chaudière plus haute	2
Vérifier et nettoyer la cheminée	3
Respecter les prescriptions locales sur la ventilation des chaufferies	4
Nettoyer le brûleur et la chaudière	5
Régler le thermostat d'ambiance à la valeur désirée	6
Débloquer ou remplacer le circulateur	7
Régler l'interrupteur en position Hiver ou remplacer l'interrupteur	8
Remplir et purger convenablement l'installation et la chaudière	9
Ouvrir les robinets des radiateurs ou ajuster les robinets thermostatique	10
Contrôler si canalisations et compteur sont adaptés à l'installation	11
Remplacer le thermostat de la chaudière	12
Mettre l'installation électrique en conformité avec la réglementation	13
Remettre les fusibles en bon état et chercher la raison du problème	14
Respecter les performances déclarées par ACV	15
Régler le thermostat à la valeur désirée ou le remplacer	16
Remplacer l'interrupteur Été/Hiver	17
Remplacer l'interrupteur général	18
Ceci n'est pas normal, il faut donc en chercher la raison	19
Remplacer le ventilateur	20
Remplacer ou régler convenablement l'électrode	21
Mettre correctement les fiches en position	22
Remplacer la vanne gaz en respectant les paramètres de réglage	23

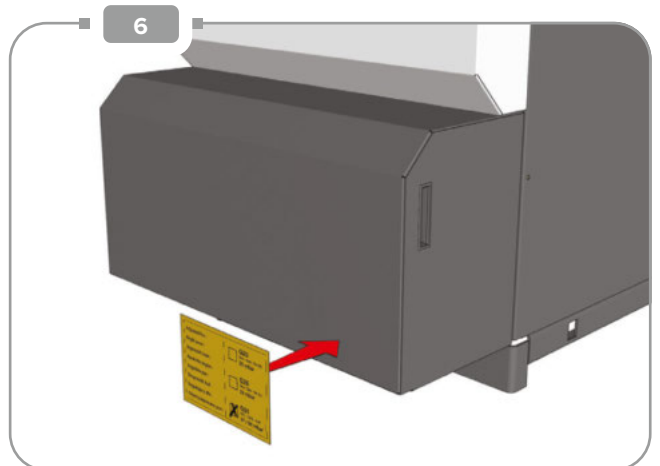
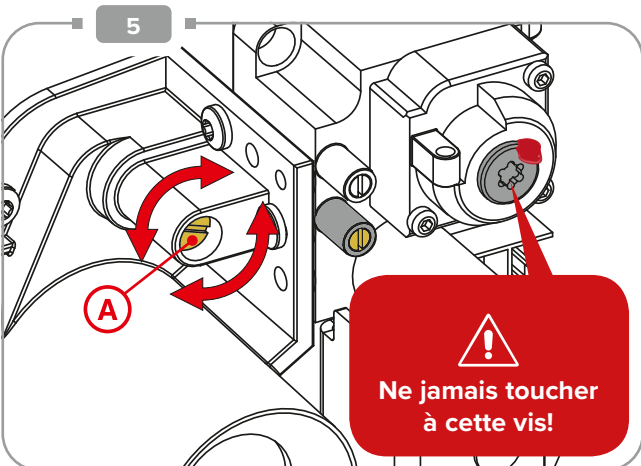
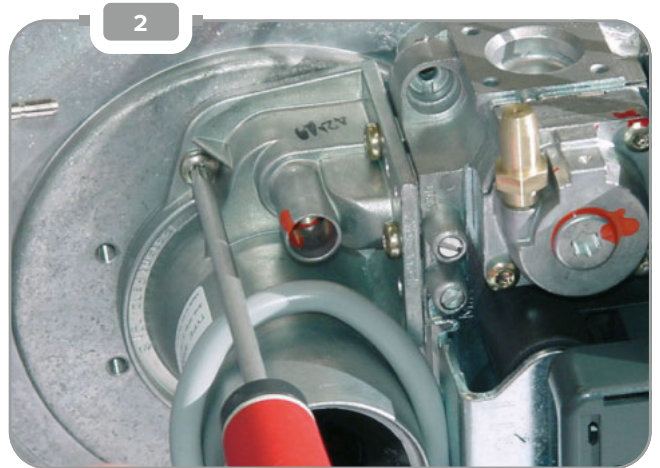
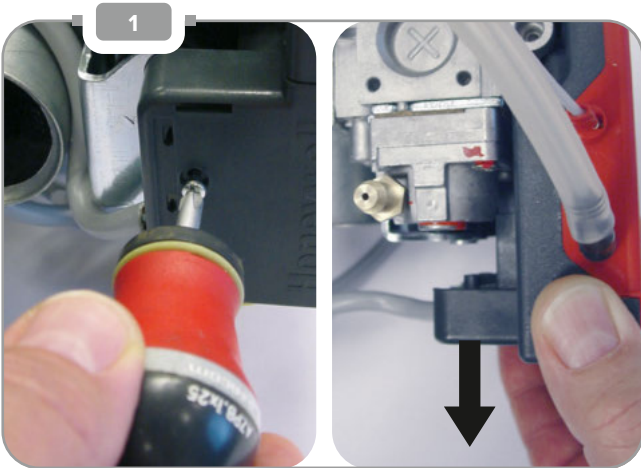
*Ce tableau est utilisable après un écolage chez ACV*

## MONTAGE DU KIT DE CONVERSION

1. Éteindre et mettre hors tension la chaudière.
2. Démonter la porte foyer et le brûleur de la chaudière.
3. Démonter le relais (1 vis, fig. 1).
4. Démonter l'ensemble vanne - venturi du ventilateur (2 vis "Torx", voir fig. 2).
5. Démonter le venturi de la vanne (3 vis "Torx", fig. 3).
6. Placer le diaphragme adéquat (voir tableau page 3) au centre du joint de la vanne et du venturi (fig. 4).
7. Remonter le brûleur dans l'ordre inverse du démontage.
8. Mise sous tension et démarrage de la chaudière.
9. Régler la vitesse du ventilateur et le % de CO<sub>2</sub> et via le régulateur de pression (fig. 5, repère A) en vous référant au tableau (page 17).








- Utiliser un tourne vis "torx" de ref. TX 25 - 100.
- Régler le % de CO<sub>2</sub> à l'aide d'un appareil de combustion.

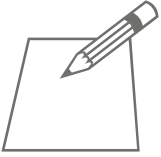




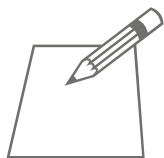
## PARAMÈTRES DE RÉGLAGE EN CAS DE CONVERSION

Alfa Sprint S / SV 35 Delta Performance G35 HeatMaster® 30 N	Delta Performance G25 Delta Pro G25	Delta Performance G45 Delta Pro G45	Delta Performance G55 Delta Pro G55	HeatMaster® 60 N / 70 N / 100 N
BG 2000-S 35	BG 2000-S 25	BG 2000-S 45	BG 2000-S 55	BG 2000-S 60 BG 2000-S 70 BG 2000-S 100 • 85 kW BG 2000-S 100 • 107 kW
Ø 52 	Ø 52 	Ø 60 	Ø 68 	Ø 68 

Brûleurs	Chaudières	Puissances kW	G20 - G25		G31	
			% CO <sub>2</sub>	Rpm max.	% CO <sub>2</sub>	Rpm max.
BG 2000-S / 25	Delta Performance 25	25,0	9,0	3400	11,0 / 11,2	3100
	Delta Pro 25					
BG 2000-S / 35	Delta Performance 35	34,9	9,0	4150	11,0 / 11,2	3760
	Alfa Sprint S / SV					
	HeatMaster 30 N					
BG 2000-S / 45	Delta Performance 45	45,0	9,0	4400	11,0 / 11,2	4000
	Delta Pro 45					
BG 2000-S / 55	Delta Performance 55	55,0	9,0	4100	11,0 / 11,2	3700
	Delta Pro 55					
BG 2000-S / 60	HeatMaster 60 N	69,9	9,0	4600	11,0 / 11,2	4170
BG 2000-S / 70	HeatMaster 70 N	69,9	9,0	4600	11,0 / 11,2	4170
BG 2000-S / 100 • 85 kW	HeatMaster 100 N	85,0	9,0	4600	11,0 / 11,2	4170
BG 2000-S / 100 • 107 kW	HeatMaster 100 N	107,0	9,5	5900	11,0 / 11,2	5440



Handwriting practice area with horizontal dotted lines.



A series of horizontal dotted lines for writing, starting from the top right of the notepad icon and extending across the width of the page.

