

Delta

Pro S 25 - 45 - 55

Pro Pack 25 - 45

INSTALLATION, UTILISATION & ENTRETIEN



Consignes pour l'utilisateur et l'installateur

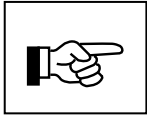
AVERTISSEMENTS	3	Raccordement sanitaire	16
Destinataires de cette notice	3	Raccordement chauffage	17
Symboles	3	Alimentation en fioul des brûleurs ACV	17
Recommandations	3	Alimentation en gaz des brûleurs ACV	17
Certification	3	RÉGULATION	18
Avertissements	3	Installation d'un circuit chauffage haute ou basse température avec régulation par Control Unit	18
DESCRIPTION	4	CARACTÉRISTIQUES BRÛLEURS FIOUL BMR 31	20
Principe de fonctionnement	4	Description du brûleur fioul BMR 31	20
Équipement standard	4	Paramètres de réglage brûleurs fioul BMR 31	20
Équipements optionnel	4	CARACTÉRISTIQUES BRÛLEURS FIOUL BMV	21
Caractéristiques constructives	4	Description du brûleur fioul BMV	21
Description de la chaudière	4	Paramètres de réglage brûleurs fioul BMV	21
GUIDE DE L'UTILISATEUR	6	CARACTÉRISTIQUES BRÛLEURS GAZ BG 2000-S	22
Utilisation de la chaudière	6	Brûleur prémix ACV BG 2000-S	22
Pression du système de chauffage	6	Paramètres de réglage brûleur gaz BG 2000-S	22
Se familiariser avec le tableau de commande	6	Catégories de gaz	23
Mise en sécurité du brûleur fioul ou gaz	7	MISE EN SERVICE ET ENTRETIEN	25
CARACTÉRISTIQUES TECHNIQUES	8	Remplissage des circuits sanitaires et chauffage	25
Généralités	8	Première mise en route de la chaudière	25
Conditions extrêmes d'utilisation	8	Recommandation	25
Caractéristiques générales	8	Entretien de la chaudière	25
Performance eau chaude sanitaire	8	Entretien brûleur	25
Porte foyer [Fioul ou gaz pulsé]	8	Entretien des dispositifs de sécurité	25
Dimensions	9	Vidange de la chaudière	25
RACCORDEMENT ÉLECTRIQUE	10	Vidange du circuit chauffage	25
Raccordement électrique de la chaudière	10	Vidange du circuit sanitaire	25
INSTALLATION	11	PIÈCES DÉTACHÉES	www.acv.com
Recommandations pour la prévention de la corrosion et de l'entartrage	11		
Chaufferie	12		
Kit ventouse Delta Pro - optionnel	12		
Raccordement cheminée de type B23	12		
Type de raccordement cheminée	13		
Accessoires de raccordement cheminée	15		

DESTINATAIRES DE CETTE NOTICE

Cette notice s'adresse :

- à l'ingénieur chargé de la prescription
- à l'utilisateur
- à l'installateur
- au technicien en charge de l'entretien

SYMBOLES



Instruction essentielle pour un fonctionnement correct de l'installation



Instruction essentielle pour la sécurité des personnes et de l'environnement



Danger d'électrocution, faire appel à un technicien qualifié



Danger de brûlure

RECOMMANDATIONS



- Lisez d'abord le présent manuel avec attention avant d'installer et de mettre en service la chaudière.
- Il est interdit d'apporter toute modification à l'intérieur de l'appareil sans l'accord préalable écrit du fabricant.
- L'installation doit être réalisée par un technicien qualifié en conformité avec les normes et codes locaux en vigueur.
- Le manque d'observation des instructions relatives aux opérations et procédures de contrôle peut entraîner des blessures aux personnes ou des risques de pollution de l'environnement.
- Afin de garantir un fonctionnement correct et sûr de l'appareil, il est important de le faire réviser et entretenir chaque année par un installateur ou une entreprise de maintenance agréée.
- En cas d'anomalie, veuillez contacter votre installateur.
- Malgré les normes de qualité strictes qu'impose ACV à ses appareils pendant la production, le contrôle et le transport, il est possible que des pannes surviennent. Veuillez signaler ces pannes immédiatement à votre installateur agréé.
- Les pièces défectueuses ne peuvent être remplacées que par des pièces d'usine originales. Vous trouverez une liste des pièces détachées et de leur numéro de référence ACV à la fin de ce document.
- Les brûleurs gaz BG 2000-S sont pré-réglés en usine au gaz naturel [équivalent au G20].
- Règle particulière en Belgique:
Le réglage du CO₂, du débit de gaz, du débit d'air et l'apport air/gaz sont ajustés d'usine et ne peuvent pas être modifiés en Belgique.



- Avant toute intervention sur la chaudière, il est primordial de couper l'alimentation électrique depuis le coffret externe.
- L'utilisateur n'a pas à accéder aux composants internes de la chaudière et du tableau de commande.
- Cet appareil n'est pas destiné à être utilisé par des personnes (y compris enfants de moins de 8 ans) atteintes de déficiences physiques, sensorielles ou mentales, ayant une expérience et des connaissances insuffisantes, sauf si placées sous la surveillance ou instruites sur l'utilisation de l'appareil par une personne responsable de leur sécurité.
- Interdisez aux enfants de jouer avec l'appareil.
- Les opérations de nettoyage et d'entretien quotidien ne doivent pas être réalisées par un enfant de moins de 8 ans, à moins qu'une personne responsable en assure la surveillance.
- Les personnes (y compris les enfants) qui, en raison de leurs capacités physiques, sensorielles ou mentales, de leur inexpérience ou de leur méconnaissance, ne sont pas en mesure d'utiliser l'appareil en toute sécurité, doivent se servir de celui-ci uniquement sous la surveillance ou avec les instructions d'une personne responsable.
- Empêchez les enfants de jouer avec l'appareil.

CERTIFICATION

Les produits ont reçu le certificat "CE" selon les normes en vigueur dans différents pays (directives européennes 92/42/CEE "rendement", 2009-142-CE "appareils à gaz"). Ces produits ont également reçu les labels belges "HR+" (chaudières gaz) et "OPTIMAZ" (chaudières fioul).



AVERTISSEMENTS

EN CAS DE PERCEPTION D'UNE ODEUR DE GAZ :

- Fermer immédiatement l'arrivée de gaz.
- Aérer la pièce (Ouvrir les fenêtres).
- Ne pas utiliser d'appareils électriques et ne pas actionner d'interrupteurs.
- Prévenir immédiatement votre compagnie du gaz et/ou votre installateur.

Cette notice fait partie intégrante de l'équipement auquel elle se rapporte et doit être remise à l'utilisateur.

L'installation et l'entretien du produit seront exécutés par des techniciens qualifiés, en conformité avec les réglementations en vigueur.

Le constructeur décline toute responsabilité pour tous dégâts consécutifs à une erreur d'installation ou en cas d'utilisation d'appareils ou accessoires qui ne sont pas spécifiés par le constructeur.



Le constructeur se réserve le droit de modifier les caractéristiques techniques et les équipements de ses produits sans notification préalable.

La disponibilité de certains modèles, ainsi que leurs accessoires peut varier selon les marchés.

PRINCIPE DE FONCTIONNEMENT

La chaudière **Delta Pro** est un producteur d'eau chaude sanitaire à hautes performances, avec un système de chauffage indirect grâce à sa conception Tank-in-Tank.

Au cœur de la **Delta Pro** se trouve un ballon en acier inoxydable traversé par les tubes de fumées. Il est entouré d'une enveloppe en acier doux contenant l'eau primaire (fluide neutre). L'enveloppe extérieure descend jusqu'à la chambre de combustion et entoure également les tubes de fumées. La surface d'échange de chaleur est donc plus importante que celle des producteurs d'eau chaude traditionnels.

Le brûleur, gaz ou fioul, réchauffe le fluide primaire qui chauffe indirectement le ballon en acier inoxydable contenant l'eau chaude sanitaire. Comme dans tous les systèmes Tank-in-Tank, le ballon est ondulé sur toute sa hauteur et suspendu dans la chaudière par ses raccordements eau chaude et eau froide.

Le fait que le ballon se dilate et se contracte en cours d'utilisation et que l'eau froide ne soit pas en contact avec la chaleur intense de la flamme du brûleur permet d'éviter la formation de dépôts calcaires. Cette résistance aux dépôts calcaires, ainsi que la résistance anti-corrosion de l'acier inoxydable, rendent superflue l'utilisation d'anodes consommables.

La **Delta Pro** dispose d'un atout considérable par rapport aux autres producteurs d'eau chaude : il chauffe l'eau chaude sanitaire avec un circuit primaire, ce qui permet au fluide primaire d'être également utilisé pour le chauffage.

EQUIPEMENT STANDARD

LES DELTA PRO S 25/45/55 COMPORTENT

LES ÉLÉMENTS SUIVANTS DE SÉRIE :

- interrupteur général
- commutateur été/hiver
- thermostat de réglage de 60° à 90°C
- thermo-manomètre
- thermostat limite 95°C
- thermostat de sécurité à réarmement manuel 103°C
- soupape de sécurité primaire 3 bar
- soupape de sécurité sanitaire 7 bar
- robinet de vidange
- corps totalement isolé à l'aide d'une mousse de polyuréthane rigide

LES DELTA PRO PACK 25/45 COMPORTENT

LES ÉLÉMENTS SUIVANTS DE SÉRIE :

- interrupteur général
- commutateur été/hiver
- thermostat de réglage de 60° à 90°C
- thermo-manomètre
- thermostat limite 95°C
- thermostat de sécurité à réarmement manuel 103°C
- soupape de sécurité primaire 3 bar
- soupape de sécurité sanitaire 7 bar
- vanne 4 voies manuel (servomoteur en option)
- circulateur avec purgeur automatique
- vases d'expansion primaire 12 litres
- vases d'expansion sanitaire 2 litres
- robinet de vidange
- corps totalement isolé à l'aide d'une mousse de polyuréthane rigide

EQUIPEMENT OPTIONNEL

DELTA PRO S 25/45 & PRO PACK 25/45

- Kit ventouse (*sauf Delta Pro S 55*)
- Kit de régulation Control Unit (*uniquement Delta Pro Pack*)
- Servomoteur (*uniquement Delta Pro Pack*)
- Kit car wash (*uniquement Delta Pro S 25/45*)

CARACTÉRISTIQUES CONSTRUCTIVES

JAQUETTE

La chaudière est revêtue d'un habillage en acier soumis à un procédé de dégraissage et de phosphatation avant d'être peint par projection de peinture et cuit au four à 220°C.

CORPS DE CHAUFFE

Le corps de chauffe contenant le fluide primaire est réalisé en acier STW 22 de forte épaisseur. Celui-ci est testé sous pression de 4.5 bar (Pression de service maximale = 3 bar).

ÉCHANGEUR ACCUMULATEUR DE TYPE "TANK-IN-TANK"

Le ballon interne de type annulaire est construit en acier inoxydable Chrome/Nickel 18/8 et dispose d'une grande surface d'échange de chaleur afin de réchauffer rapidement l'eau sanitaire. Il est ondulé sur toute sa hauteur par un procédé de fabrication exclusif et est entièrement soudé à l'argons suivant le procédé TIG (Tungsten Inert Gas).

CIRCUIT DES GAZ DE COMBUSTION

Celui-ci comprend :

- **Les tubes de fumée :**

Les différents modèles **DELTA Pro** comportent, selon la puissance, 4 ou 8 tubes de fumées en acier d'un diamètre intérieur de 64 mm. Chacun des tubes est équipé de chicanes en acier spécial destinées à améliorer l'échange thermique et à réduire la température des fumées.

- **La chambre de combustion étanche:**

La chambre de combustion des modèles **DELTA Pro** est entièrement refroidie par eau.

ISOLATION

Le corps de la chaudière est entièrement isolé par projection d'une mousse de polyuréthane à haut coefficient d'isolation thermique. Ce procédé ne donne pas lieu à émissions de CFC.

DESCRIPTION DE LA CHAUDIÈRE

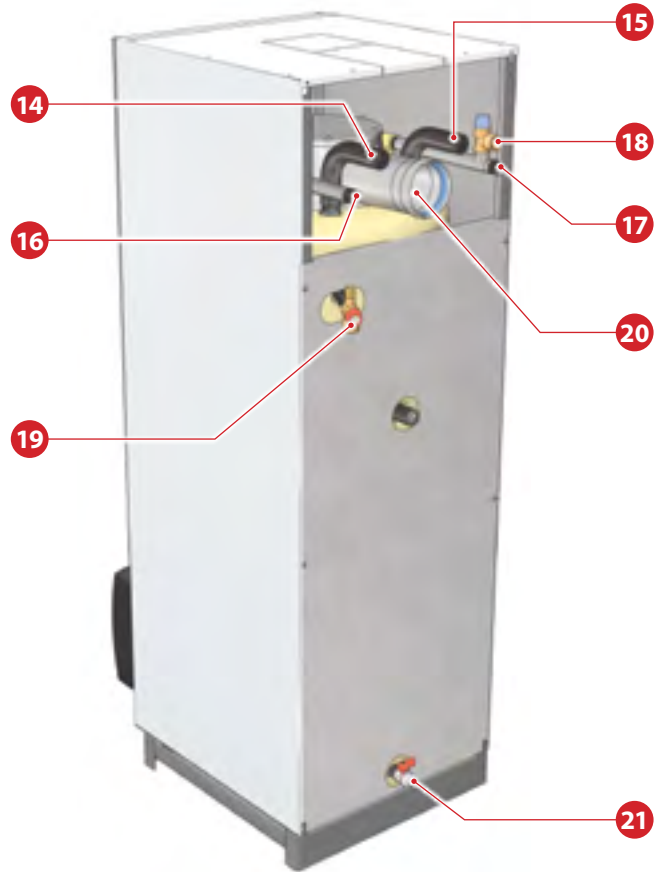
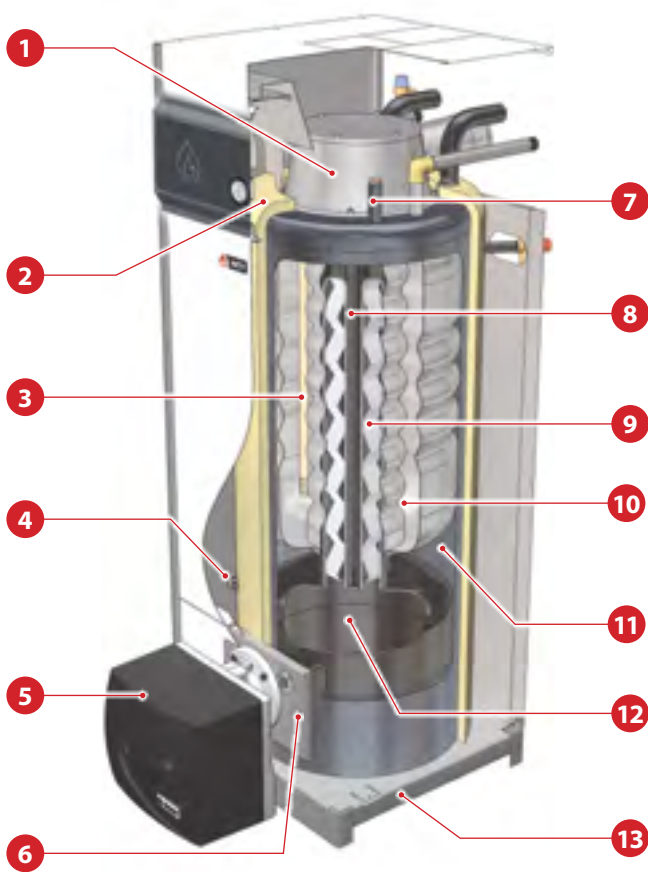
MODÈLES DELTA PRO S 25/45/55 & PRO PACK 25/45

1. Réduction cheminée avec accès aisé pour l'entretien
2. Isolation en mousse de polyuréthane rigide
3. Plonge en PVCC avec diffuseur d'eau froide sanitaire
4. Bulbe du thermostat de réglage
5. Brûleur
6. Porte foyer avec isolation en fibre céramique réfractaire
7. Bulbe du thermostat limite et du thermostat de sécurité à réarmement manuel
8. Tubes de fumée
9. Chicanes
10. Ballon préparateur d'eau chaude sanitaire "Tank-in-Tank" en acier inoxydable
11. Circuit primaire (chauffage)
12. Chambre de combustion
13. Socle de la chaudière
14. Départ chauffage
15. Retour chauffage
16. Départ eau chaude sanitaire
17. Alimentation en eau froide sanitaire
18. Soupape de sécurité sanitaire [7 bar]
19. Soupape de sécurité chauffage [3 bar]
20. Raccordement cheminée Ø 100 mm
21. Robinet de vidange

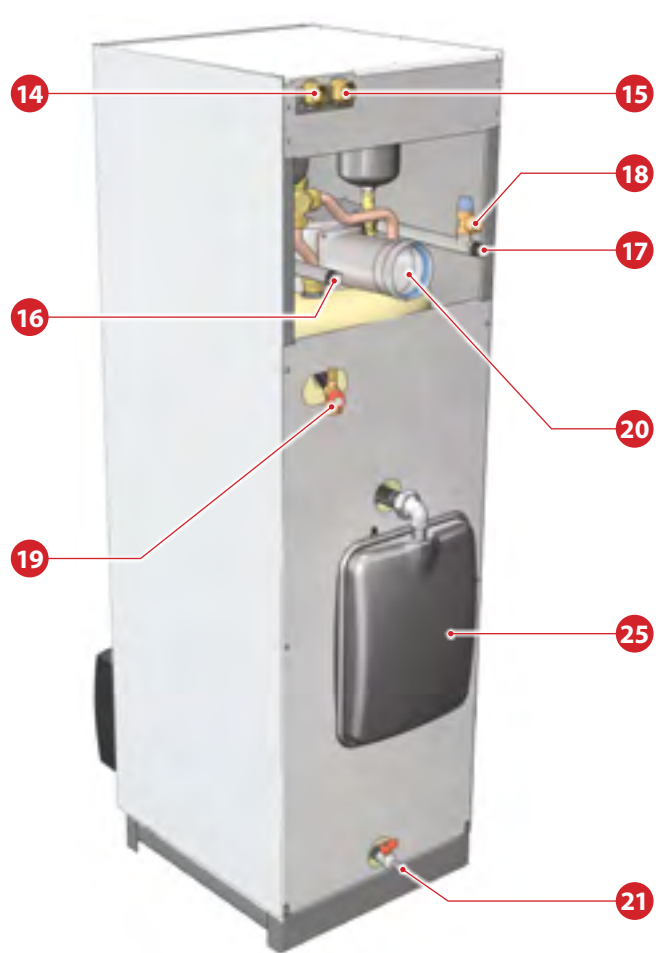
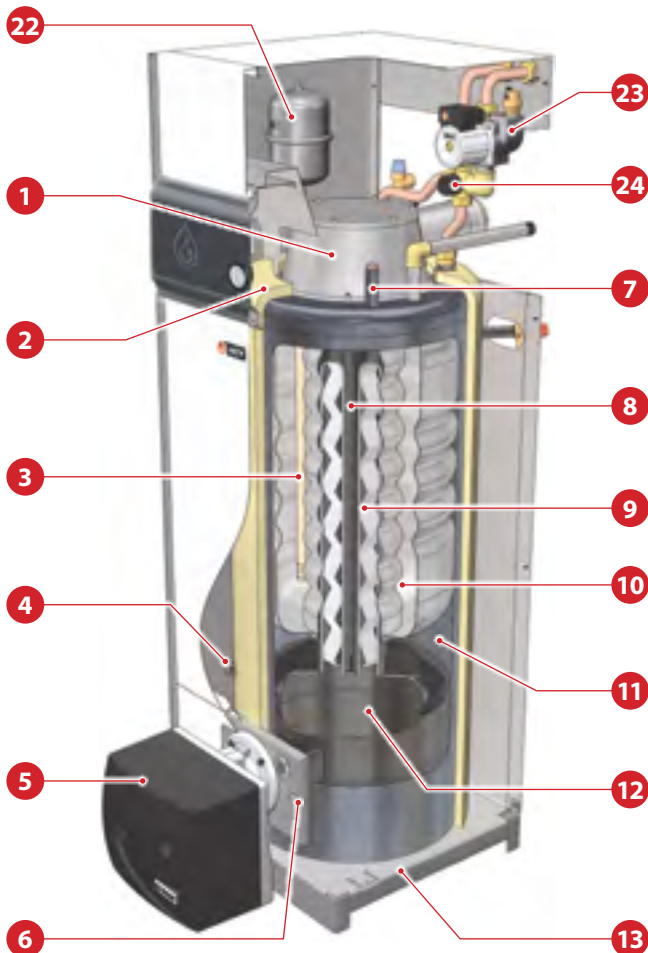
MODÈLES DELTA PRO PACK 25/45

22. Vase d'expansion sanitaire [2 litres]
23. Circulateur chauffage avec purgeur automatique intégré
24. Vanne mélangeuse à 4 voies motorisable
25. Vase d'expansion chauffage [12 litres]

Modèles Delta Pro S 25/45/55



Modèles Delta Pro Pack 25/45



UTILISATION DE LA CHAUDIÈRE



Veillez faire entretenir votre système chaque année par un technicien qualifié. Si la chaudière est fort utilisée, elle peut nécessiter un entretien plus régulier qu'une fois par an. Dans ce cas, demandez conseil à votre installateur.

Démarrage du brûleur :

En fonctionnement normal, le démarrage du brûleur est automatique dans la mesure où la température de la chaudière est inférieure à la consigne.



Avant toute intervention sur la chaudière, couper l'alimentation électrique de la chaudière à l'aide de l'interrupteur du coffret extérieur.

Mettre également l'interrupteur général du tableau de commande en position "OFF".

PRESSIION DU SYSTÈME DE CHAUFFAGE

La pression du circuit chauffage doit être d'au moins 1 bar et doit être régulièrement contrôlée par l'utilisateur final. Veillez à ce que l'appareil soit toujours éteint lors du remplissage du système. Pour ce faire, désactivez l'interrupteur ON/OFF. Pour plus d'informations, adressez-vous à l'installateur.

Une soupape de sécurité est prévue sous l'appareil. Si la pression de l'installation dépasse 3 bar, cette soupape s'ouvre et évacue l'eau de l'installation à l'égout. Dans ce cas, veuillez prendre contact avec votre installateur.



L'eau s'écoulant de la soupape de sécurité peut être extrêmement chaude et causer de très graves brûlures.

SE FAMILIARISER AVEC LE TABLEAU DE COMMANDE

1 - Thermostat de réglage

Lorsque la chaudière est utilisée uniquement comme producteur d'eau chaude sanitaire, la température de la chaudière peut être réglée entre 60 et 90°C.

Si la chaudière est utilisée pour une production d'eau chaude sanitaire et de chauffage, le thermostat de réglage de la chaudière sera généralement réglé sur 80°C afin de garantir des conditions optimales de fonctionnement.

2 - Interrupteur général

Cet interrupteur permet de démarrer et d'arrêter la chaudière.

3 - Commutateur Été/Hiver

Il permet d'actionner et d'arrêter le circulateur chauffage.

4 - Thermo-manomètre

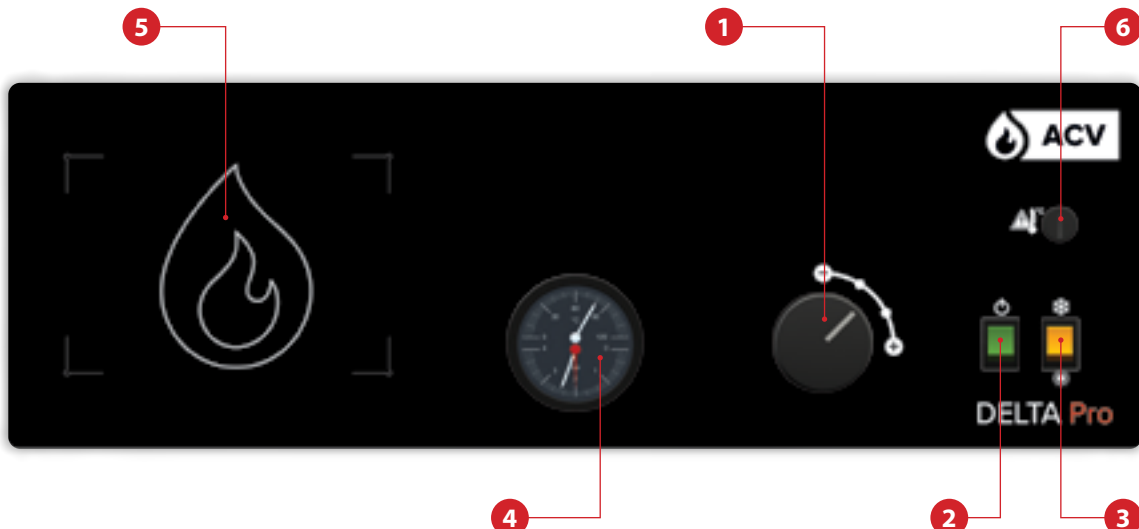
Cette jauge affiche la température de la chaudière et la pression au sein du circuit primaire. La température ne devrait pas dépasser 90 °C. Si elle est supérieure, il convient d'arrêter la chaudière et de contrôler les réglages du thermostat. Si la panne persiste, appeler un technicien. La pression ne devrait pas descendre en dessous de 1 bar. Si c'est le cas, consulter le paragraphe "Pression du système de chauffage" ci-après dans cette section.

5 - Régulation ACV (en option)

Se référer à la notice d'utilisation jointe à l'appareil si vous disposez de cette option.

6 - Thermostat de sécurité à réarmement manuel

Si la température de la chaudière dépasse 103 °C, ce dispositif de sécurité arrêtera la chaudière et le témoin de température élevée s'allumera. Pour redémarrer, la température de la chaudière doit descendre en dessous de 60 °C. Dévisser le couvercle et enfoncer la touche de redémarrage au moyen d'un stylo ou d'un objet pointu similaire, puis replacer le couvercle. Si la panne persiste, éteindre la chaudière et appeler un technicien.



MISE EN SÉCURITÉ DU BRÛLEUR FIOUL OU GAZ

Le voyant de sécurité situé sur le brûleur indique un défaut de fonctionnement. Attendre cinq minutes avant de réarmer le brûleur en poussant le bouton "RESET" situé sur le brûleur.

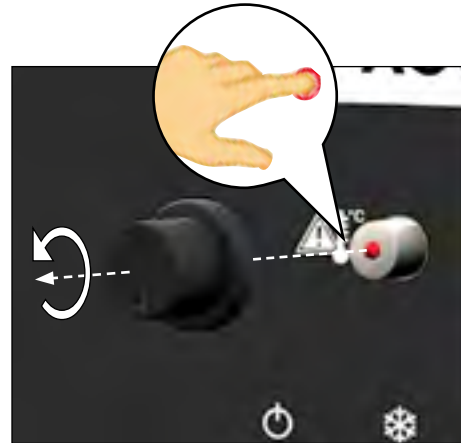
Si le brûleur ne redémarre pas, appeler un technicien après s'être assuré qu'il ne s'agit pas d'une panne de courant ou d'un manque de fioul dans la cuve.



Brûleurs fioul ACV



Si le brûleur fioul ou gaz ne fonctionne pas, couper l'alimentation électrique de la chaudière à l'aide de l'interrupteur du coffret extérieur avant de réarmer le thermostat de sécurité situé sur le tableau de commande.



Thermostat de sécurité à réarmement manuel



Attendre que la température de la chaudière soit inférieure à 60°C avant d'actionner l'interrupteur général.

En cas d'anomalie persistante, veuillez contacter votre installateur.

Démarrage du brûleur :

En fonctionnement normal, le démarrage du brûleur est automatique dès que la température de la chaudière est inférieure à la température de consigne.



Pour assurer un bon fonctionnement de votre installation, veuillez la faire entretenir annuellement par un technicien qualifié et ceci avant la saison de chauffe.

DÉPANNAGE DU BRÛLEUR

Pour tous les brûleurs, se référer aux sections d'entretien et de dépannage du manuel technique du brûleur.



Brûleurs gaz prémix ACV

GÉNÉRALITÉS

Les appareils sont livrés complètement assemblés, testés et emballés sur un support en bois avec des bords antichoc; le tout étant protégé par un film en plastique thermorétractable. Au moment de la réception et après avoir retiré l'emballage, veuillez vérifier que les appareils n'ont pas été endommagés durant le transport. Pour le transport, vous référer aux dimensions et poids ci-après :

CONDITIONS EXTRÊMES D'UTILISATION

Pression de service maximum (ballon rempli d'eau)

- Circuit primaire : 3 bar
- Circuit sanitaire : 8,6 bar
- Soupape de sécurité recommandée (chauffage central) : 3 bar
- Soupape de sécurité recommandée (ECS) : 7 bar

Pression de distribution

6 bar maximum sans qu'un réducteur de pression soit nécessaire (pour éviter que la soupape de sécurité ne s'ouvre).

Température d'utilisation

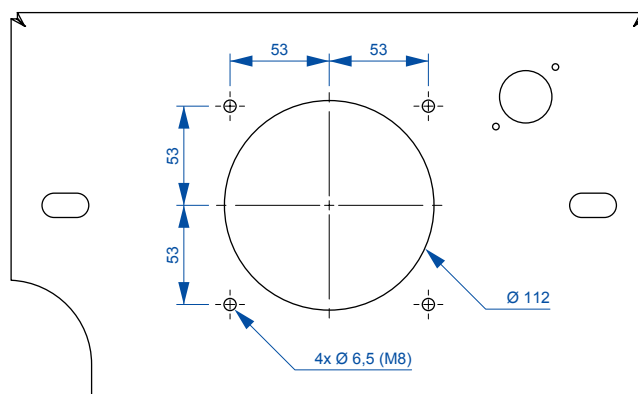
Température maximum: 90°C

Qualité de l'eau sanitaire

Voir les recommandations pour la prévention de la corrosion et de l'entartrage

PORTE FOYÈRE [FIOUL OU GAZ PULSÉ]

La porte foyère dispose de 4 filets (M 8) pour fixer le brûleur. Elle est protégée de la chaleur par une isolation thermique.



CARACTÉRISTIQUES GÉNÉRALES

		Delta Pro S & Pro Pack 25	Delta Pro S & Pro Pack 45	Delta Pro S 55
Débit calorifique nominal [input]	kW	28,3	49,3	58,7
Puissance nominale [output]	kW	26,0	44,3	53,9
Rendement utile max. 80/60°C	%	91,9	89,8	91,8
Capacité totale	L	158	127,5	151
Capacité primaire	L	83	62,5	68
Raccordement chauffage	Ø	1" [F]	1" [F]	1" [F]
Raccordement sanitaire	Ø	3/4" [M]	3/4" [M]	3/4" [M]
Surface d'échange du ballon sanitaire	m²	1,59	1,99	2,46
Perte de charge hydraulique à Δt = 20°C	mbar	15	25	37
Perte de charge du corps de chauffe (circuit fumées)	mbar	0,25	0,30	0,45

PERFORMANCE EAU CHAUDE SANITAIRE

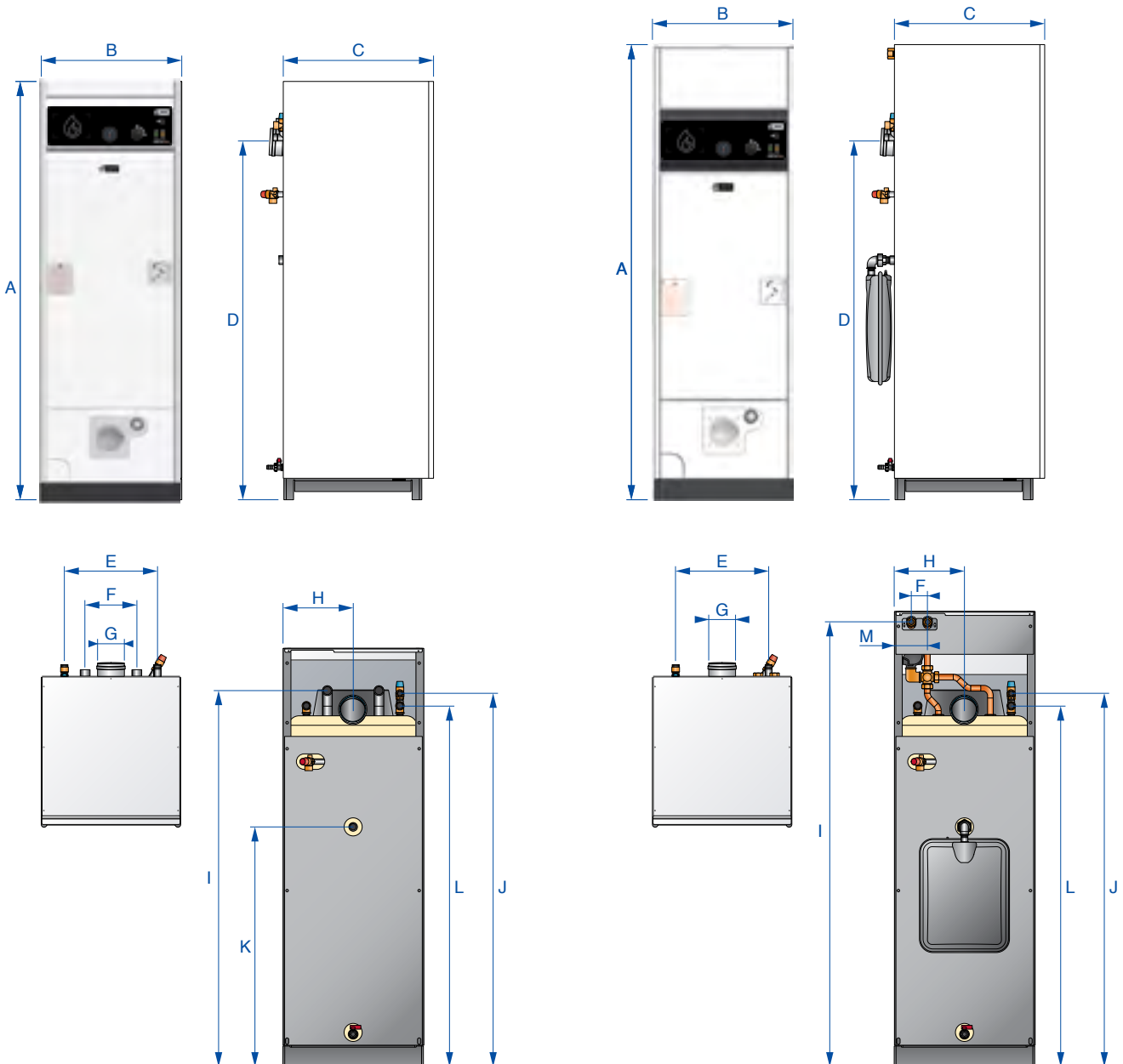
		Delta Pro S & Pro Pack 25	Delta Pro S & Pro Pack 45	Delta Pro S 55
Régime de fonctionnement à 80°C				
Débit de pointe à 40°C [ΔT = 30°C]	L/10'	268	316	362
Débit de pointe à 40°C [ΔT = 30°C]	L/60'	806	1284	1533
Débit continu à 40°C [ΔT = 30°C]	L/h	645	1161	1405
Durée de recharge du ballon à 60°C				
Mise en régime	Minutes	32	16	16
Après puisage de 140 litres à 45°C	Minutes	15	9	7

DIMENSIONS	A [mm]	B [mm]	C [mm]	D [mm]	E [mm]	F [mm]	ØG [mm]	H [mm]	I [mm]	J [mm]	K [mm]	L [mm]	M [mm]	Kg (*)
Delta Pro S 25	1615	540	584	1386	360	200	100	220	1445	1445	928	1400	—	145
Delta Pro S 45	1615	540	584	1386	390	200	100	220	1445	1445	928	1400	—	168
Delta Pro S 55	1760	540	584	1586	390	200	100	220	1645	1645	928	1600	—	200
Delta Pro Pack 25	1760	540	584	1386	360	63	100	220	1723	1445	—	1400	128	145
Delta Pro Pack 45	1760	540	584	1386	390	63	100	220	1723	1445	—	1400	128	168

(*) Poids à vide sans brûleur

Delta Pro S 25/45/55

Delta Pro Pack 25/45



RACCORDEMENT ÉLECTRIQUE DE LA CHAUDIÈRE



- Il est important de couper l'alimentation électrique de la chaudière avant toute intervention.
- Veiller à ce que l'appareil soit raccordé à la terre.

PRINCIPE D'ALIMENTATION

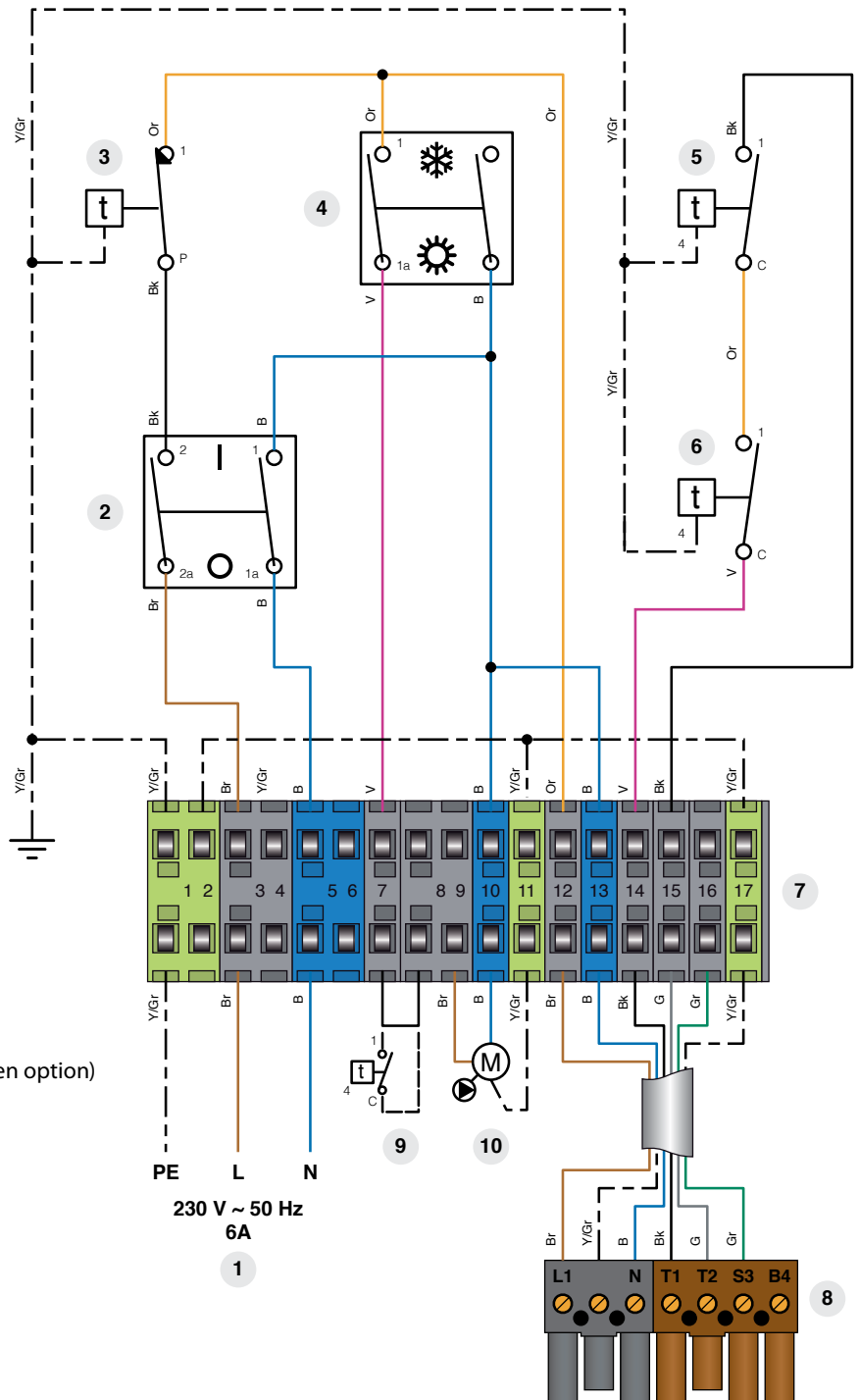
La chaudière fonctionne en courant monophasé 230 V - 50 Hz. A l'extérieur de la chaudière, il faut prévoir l'installation d'un coffret avec interrupteur général et fusibles de 6 A pour permettre la coupure de l'alimentation électrique de la chaudière lors des entretiens et avant toute intervention sur celle-ci.

CONFORMITÉ

L'installation sera réalisée en conformité avec les normes et codes locaux en vigueur.

SÉCURITÉ

Le circuit sanitaire doit être raccordé séparément à la terre.



1. Alimentation électrique de la chaudière
2. Interrupteur général
3. Thermostat de sécurité [103°C max.]
4. Commutateur été/hiver
5. Thermostat de réglage [60/90°C]
6. Thermostat limite [95°C max.]
7. Bornier de raccordement
8. Prise brûleur [7 pôles]
9. Branchement du thermostat d'ambiance (en option)
10. Branchement de la pompe chauffage [en option, sauf pour la version Pro Pack]

- B. Bleu
- Br. Marron
- Bk. Noir
- G. Gris
- Gr. Vert
- Or. Orange
- V. Violet
- Y/Gr. Jaune/Vert

RECOMMANDATIONS POUR LA PRÉVENTION DE LA CORROSION ET DE L'ENTARTRAGE

INFLUENCE DE L'OXYGÈNE ET DES CARBONATES DANS L'INSTALLATION

La présence dans le circuit primaire d'oxygène et de gaz dissous facilite l'oxydation et la corrosion des composants en acier ordinaire de l'installation (radiateurs, ...). Les boues générées peuvent alors se déposer dans l'échangeur de la chaudière.

La présence de carbonates et de dioxyde de carbone dans l'eau entraîne la formation de tartre sur les parties chaudes de l'installation, notamment l'échangeur de la chaudière.

Ces dépôts dans l'échangeur ont pour effet de réduire le débit d'eau et d'isoler thermiquement les surfaces d'échange, et ainsi de les endommager.

SOURCES D'OXYGÈNE ET DE CARBONATE DANS L'INSTALLATION

Le circuit primaire est un circuit fermé, l'eau du circuit primaire est donc isolée de l'eau du réseau. A l'occasion de l'entretien ou de l'appoint d'eau, le renouvellement de l'eau du circuit primaire entraîne un apport d'oxygène et de carbonates. Cet apport est d'autant plus grand que la quantité d'eau dans l'installation est importante.

Les composants hydrauliques sans barrière contre l'oxygène (tubes et raccords en PE par exemple) laissent passer l'oxygène dans l'installation

PRINCIPES DE PRÉVENTION

1. Nettoyer l'installation existante avant d'installer une nouvelle chaudière

- Avant de remplir l'installation, il faut la nettoyer conformément à la norme EN14868.
Des nettoyeurs chimiques peuvent être utilisés.
- Si le circuit est en mauvais état, ou le nettoyage effectué n'est pas efficace, ou que la quantité d'eau dans l'installation est importante (exp : cascade), il est recommandé de rendre indépendant le circuit des chaudières du circuit d'émetteurs de chaleur, avec un échangeur à plaques ou similaire.

2. Limiter les remplissages

- Les remplissages doivent être limités. Afin de vérifier la quantité d'eau introduite dans l'installation, un compteur d'eau peut être installé sur le remplissage du circuit primaire.
- Les systèmes de remplissage automatique sont à proscrire.
- Si vous êtes amené à faire souvent l'appoint d'eau dans votre installation, veuillez vérifier qu'il n'y a pas de fuite sur votre installation.

3. Limiter la présence d'oxygène et de boues dans l'eau

- Un dégazeur (sur le départ chaudière) et un désemboueur (en amont de la chaudière) doivent être montés sur l'installation selon les spécifications des fabricants.
- ACV préconise également l'ajout d'additifs qui maintiennent l'oxygène en solution dans l'eau, tels que Fernox (www.fernox.com) et Sentinel (www.sentinel-solutions.net).
- Ces additifs doivent être utilisés en stricte conformité avec les instructions du fabricant des produits de traitement de l'eau.

4. Limiter la présence de carbonates dans l'eau

- L'eau de remplissage doit être adoucie si la dureté de l'eau dépasse 20° fH (11,2° dH).
- Tableau de dureté de l'eau :

Dureté de l'eau	°fH	°dH	mmolCa(HCO ₃) ₂ /l
Très douce	0 - 7	0 - 3,9	0 - 0,7
Douce	7 - 15	3,9 - 8,4	0,7 - 1,5
Moyennement dure	15 - 25	8,4 - 14	1,5 - 2,5
Dure	25 - 42	14 - 23,5	2,5 - 4,2
Très dure	> 42	> 23,5	> 4,2

5. Vérifier les caractéristiques de l'eau de chauffage

- En plus de l'oxygène et de la dureté, d'autres paramètres de l'eau doivent être contrôlés.
- Traiter l'eau si les valeurs des paramètres mesurés sont hors tolérances.

Acidité	6,5 < pH < 8,5
Conductivité	< 400 µS/cm (à 25°C)
Chlorures	< 125 mg/l
Fer	< 0,5 mg/l
Cuivre	< 0,1 mg/l

CHAUFFERIE

- Le raccordement doit être effectué en conformité avec les normes en vigueur par exemple NBN D51-003, en tenant compte des prescriptions locales du fournisseur d'énergie, des exigences des pompiers ainsi que de la réglementation relative aux "nuisances".
- Veiller à ce que les éventuelles bouches d'aération restent dégagées en permanence.
- Ne pas entreposer de produits inflammables dans la chaufferie.
- Veiller à ne pas entreposer de produit corrosifs à proximité de la chaudière, tels que peinture, solvants, chlore, sel, savon et autres produits de nettoyage.
- Le socle sur lequel sera posée la chaudière doit être construit en matériaux incombustibles.

Accessibilité

Le local de chauffe sera suffisamment dimensionné pour permettre une bonne accessibilité à la chaudière. Il convient de respecter les distances minimales suivantes autour de la chaudière : (500 mm à l'avant, 200 mm sur les côtés, 150 mm à l'arrière et 700 mm au dessus).

KIT VENTOUSE DELTA PRO - OPTIONNEL

(code : 10800264)

Disponible uniquement pour les modèles Delta Pro S & Pro Pack 25/45.



RACCORDEMENT CHEMINÉE DE TYPE B23



IMPORTANT :

L'installation sera réalisée par un technicien qualifié en conformité avec les normes et codes locaux en vigueur.



Le diamètre de la cheminée ne doit pas être inférieur à celui de la réduction de cheminée de la chaudière.

Ventilation de la chaufferie

La chaufferie doit être équipée d'une ventilation basse et d'une ventilation haute.



Les tableaux ci-dessous reprennent les valeurs définies suivant la réglementation belge.

Étant donné que les réglementations varient selon le pays, ces tableaux sont donnés uniquement à titre indicatif.

Chaque utilisateur doit s'assurer que la ventilation de la chaufferie soit conforme à la réglementation locale en vigueur.

Diamètre cheminée type B23	Hauteur		
	5 m	10 m	15 m
Delta Pro S 25			
_____ Ø mm	120	100	100
Delta Pro Pack 25			
Delta Pro S 45			
_____ Ø mm	160	140	125
Delta Pro Pack 45			
Delta Pro S 55			
_____ Ø mm	180	150	135

TYPE DE RACCORDEMENT CHEMINÉE

- B23** : Raccordement à une cheminée, l'air comburant étant prélevé directement dans la chaufferie.
- B23P** : Raccordement à un système d'évacuation des produits de combustion qui est conçu pour fonctionner en pression positive.
- C13** : Raccordement par des conduits à terminal horizontal qui simultanément admet l'air comburant pour le brûleur et rejette les produits de combustion vers l'extérieur par des orifices soit concentriques soit suffisamment proches pour être soumis à des conditions de vent similaires.
- C33** : Raccordement par des conduits à terminal vertical qui simultanément admet l'air frais pour le brûleur et rejette les produits de combustion vers l'extérieur par des orifices soit concentriques soit suffisamment proches pour être soumis à des conditions de vent similaires.
- C43** : Raccordement par deux conduits à un système de conduit collectif desservant plus d'un appareil; ce système de conduit collectif comporte deux conduits raccordés à un terminal qui simultanément admet l'air frais pour le brûleur et rejette les produits de combustion vers l'extérieur par des orifices soit concentriques soit suffisamment proches pour être soumis à des conditions de vent similaires.

C53 : Raccordement à des conduits séparés pour l'alimentation en air comburant et pour l'évacuation des produits de combustion; ces conduits peuvent aboutir dans des zones de pressions différentes.

C63 : Chaudière de type C qui est destinée à être raccordée à un système d'amenée d'air comburant et d'évacuation des produits de combustion approuvé et vendu séparément. **(Interdit en Belgique).**



Le rendement élevé de nos chaudières implique que les fumées sortent à basse température. Par conséquent, un risque de condensation de ces fumées existe, ce qui peut entraîner des dégâts dans certaines cheminées. Afin d'éviter ce risque il est vivement conseillé de faire tuber le conduit de cheminée. Et afin d'empêcher tout retour de condensats vers la chaudière, il est également recommandé d'y placer un récupérateur de condensats en sortie de fumée. Veuillez contacter votre installateur pour de plus amples renseignements à ce sujet.

MODÈLES	BRÛLEURS	TYPE DE RACCORDEMENT						
		B23	B23P	C13	C33	C43	C53	C63
DELTA PRO S 25 & DELTA PRO PACK 25	BMV1/BMR-31/BME1	●						
	BMV1-FV	●		●	●			
	BG 2000-S 25	●	●					
	BG 2000-SV 25	●	●	●	●	●	●	●
DELTA PRO S 45 & DELTA PRO PACK 45	BMV2	●						
	BMV2-FV	●		●	●			
	BG 2000-S 45	●	●					
DELTA PRO S 55	BG 2000-SV 45	●	●	●	●	●	●	●
	BMV2	●						
	BG 2000-S 55	●	●					



En raccordement concentrique la longueur totale du raccordement est limitée à 6 mètres maximum et de 1 mètre minimum (incluant le terminal).

En raccordement bi-tubes (uniquement pour le gaz) :

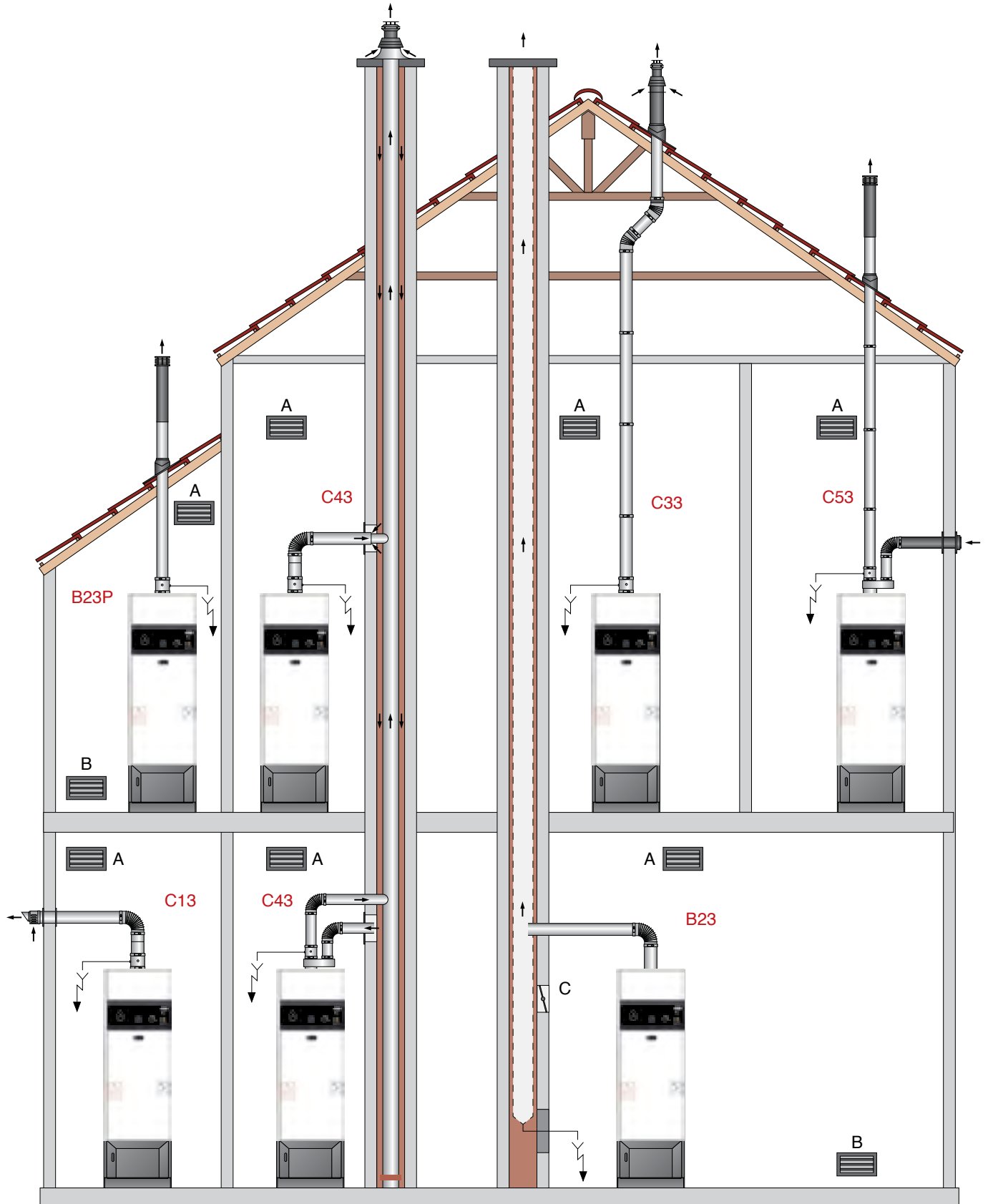
Gaz = 10 mètres + 4 coudes

Possibilités de raccordement cheminée

Ventilation de la chaufferie

Delta Pro S & Pro Pack

A = Ventilation haute	cm²	150
B = Ventilation basse	cm²	180
C = Régulateur de tirage	mm	Ø 100



ACCESSOIRES DE RACCORDEMENT CHEMINÉE

Concentrique Inox - Inox Ø 100/150 mm

A TERMINAUX

CODE	ARTICLE	ENCOMBREMENT
537D6197	TERMINAL VERTICAL	1515 MM
537D6198	TERMINAL HORIZONTAL AVEC PLAQUES MURALES	795 MM

B CONDUITS

CODE	ARTICLE	ENCOMBREMENT
537D6199	LONGUEUR 250 MM	210 MM
537D6200	LONGUEUR 500 MM	460 MM
537D6201	LONGUEUR 1000 MM	960 MM

C CONDUIT RÉGLABLE

CODE	ARTICLE
537D6202	LONGUEUR RÉGLABLE DE 325 À 400

D COUDES

CODE	ARTICLE
537D6203	COUDE 43° - 45°
537D6204	COUDE 87° - 90°

E DISPOSITIFS DE MESURE ET DE RÉCUPÉRATION DES CONDENSATS

CODE	ARTICLE	ENCOMBREMENT
537D6226	RÉCUPÉRATEUR DE CONDENSATS ET TUBE DE MESURE	140 MM

F ACCESSOIRES

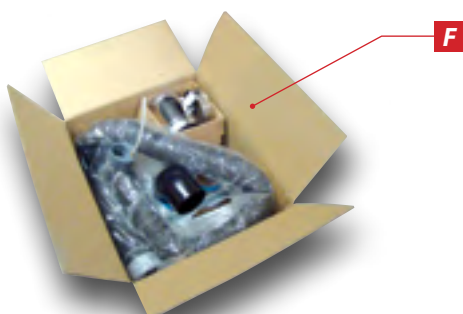
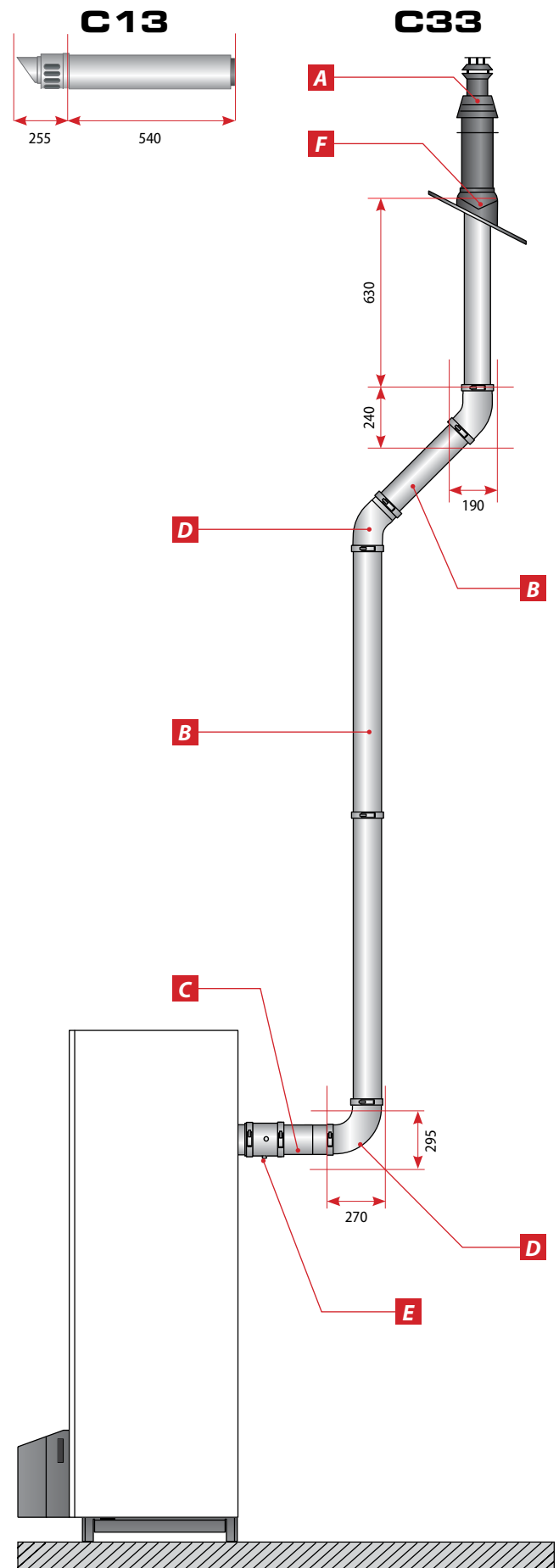
CODE	ARTICLE	ENCOMBREMENT
537D6208	SOLIN TOIT PLAT (Ø 430 MM)	110 MM
537D6209	SOLIN RÉGLABLE	
537D6210	FIXATION Ø 150 MM	

G ADAPTATEUR

CODE	ARTICLE	ENCOMBREMENT
537D6207	ADAPTATEUR CONCENTRIQUE PARALLÈLE Ø 100/150 MM - 2 X Ø 100 MM	205 MM

F RACCORDEMENT VENTOUSE

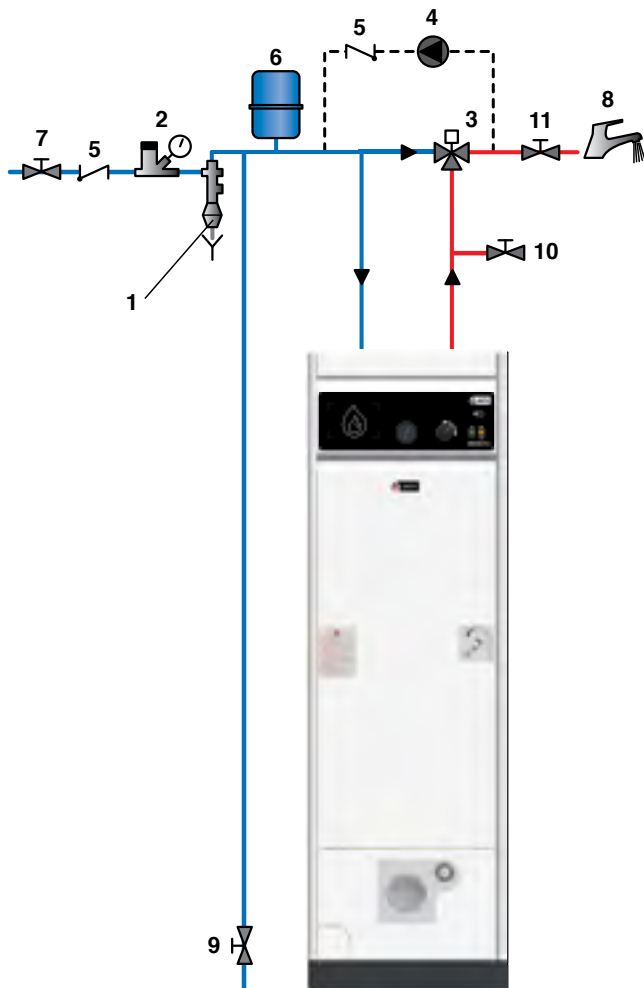
CODE	ARTICLE
10800264	KIT RACCORDEMENT VENTOUSE



RACCORDEMENT SANITAIRE

EXEMPLE DE RACCORDEMENT AVEC VANNE THERMOSTATIQUE

1. Soupape de sécurité sanitaire 7 bar (de série)
2. Réducteur de pression
3. Mitigeur thermostatique
4. Circulateur sanitaire
5. Clapet anti-retour
6. Vase d'expansion sanitaire (de série en Pro Pack, 2 litres)
7. Robinet d'alimentation d'eau froide
8. Robinet de puisage
9. Robinet de vidange
10. Robinet de purge
11. Vanne d'isolement



Réducteur de pression

Si la pression de l'eau de distribution est supérieure à 6 bar, il faut prévoir l'installation d'un réducteur de pression taré à 4,5 bar.

Soupape de sécurité sanitaire

La soupape de sécurité sanitaire est à 7 bar; la décharge de la soupape doit être raccordée à l'égout.

Vase d'expansion sanitaire (de série en Pro Pack, 2 litres)

L'installation d'un vase d'expansion sanitaire permet d'éviter tout risque de surpression due aux coups de bélier ou aux variations de pression.

Circulation d'eau chaude

Si une grande distance sépare le ballon du point d'utilisation, l'installation d'un circuit fermé de recirculation peut assurer en permanence un puisage d'eau chaude plus rapide.



IMPORTANT

Par mesure de sécurité l'installation d'un mitigeur thermostatique est vivement conseillée afin d'éviter tout risque de brûlures.

Accessoires disponibles en option

Réducteur de pression	Ø 3/4"
Mitigeur thermostatique	Ø 3/4"
Vase d'expansion	5 litres



En cas de risque de sous-pression dans le circuit eau chaude sanitaire (installation d'une Delta Pro S & Pro Pack sur le toit d'un immeuble), il est impératif d'installer un dispositif de casse-vide (vacuum breaker) sur l'alimentation en eau froide.



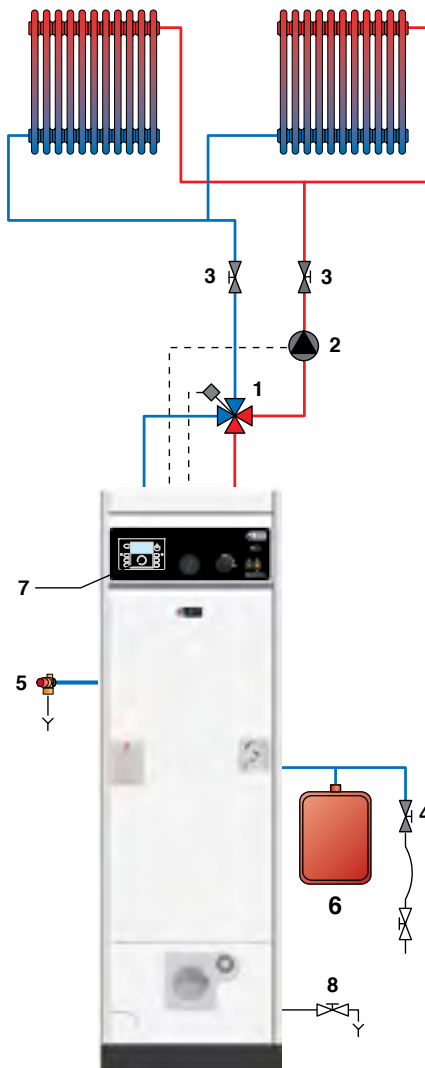
IMPORTANT

Il est essentiel que le ballon sanitaire soit sous pression avant de remplir le circuit chauffage.

RACCORDEMENT CHAUFFAGE

EXEMPLE DE RACCORDEMENT SIMPLE CIRCUIT

1. Vanne mélangeuse à 4 voies motorisable (*de série en Pro Pack*)
2. Circulateur (*de série en Pro Pack*)
3. Vanne d'isolement chauffage
4. Vanne de remplissage de l'installation
5. Soupape de sécurité chauffage 3 bar (*de série*)
6. Vase d'expansion primaire (*de série en Pro Pack*)
7. Régulation Control unit (*en option*)
8. Robinet de vidange (*de série*)



ALIMENTATION EN FIOUL DES BRÛLEURS ACV

La construction et l'installation du système doivent être réalisées conformément aux normes et codes locaux en vigueur.



Pour toutes informations concernant l'alimentation en fioul, veuillez consulter le manuel technique fourni avec le brûleur.



Si un autre brûleur est installé, veuillez vous référer au manuel technique du fabricant.

ALIMENTATION EN GAZ DES BRÛLEURS ACV BG 2000-S

- Les chaudières **Delta Pro S & Pro Pack** combinées avec un brûleur **ACV BG 2000-S** sont munies d'une connexion gaz Ø 3/4" [F] pour y raccorder un robinet d'alimentation gaz.
- Le raccordement au gaz doit être effectué conformément aux normes en vigueur localement (Belgique: NBN D51-003).
- S'il existe un risque de salissures en provenance du réseau, placez un filtre à gaz en amont du raccordement.
- Purgez la conduite de gaz et contrôlez avec minutie si toutes les conduites de la chaudière, tant externes qu'internes, sont étanches.
- Contrôlez la pression de gaz de l'installation. Consultez le tableau avec les données techniques.
- Contrôlez la pression et la consommation de gaz lors de la mise en service de l'appareil.

VIDANGE

Le robinet de vidange et les soupapes de sécurité doivent être raccordés à l'égout.

KIT HYDRAULIQUE DELTA PRO PACK

Ce kit hydraulique est pré-assemblé d'usine sur les modèles **Delta Pro Pack 25** et **Delta Pro Pack 45** comprenant :

- Un circulateur avec purgeur automatique intégré.
- Une vanne 4 voies manuelle motorisable (servomoteur en option).
- Un vase d'expansion primaire de 12 litres.
- Un vase d'expansion sanitaire de 2 litres

INSTALLATION D'UN CIRCUIT CHAUFFAGE HAUTE OU BASSE TEMPÉRATURE AVEC RÉGULATION PAR CONTROL UNIT

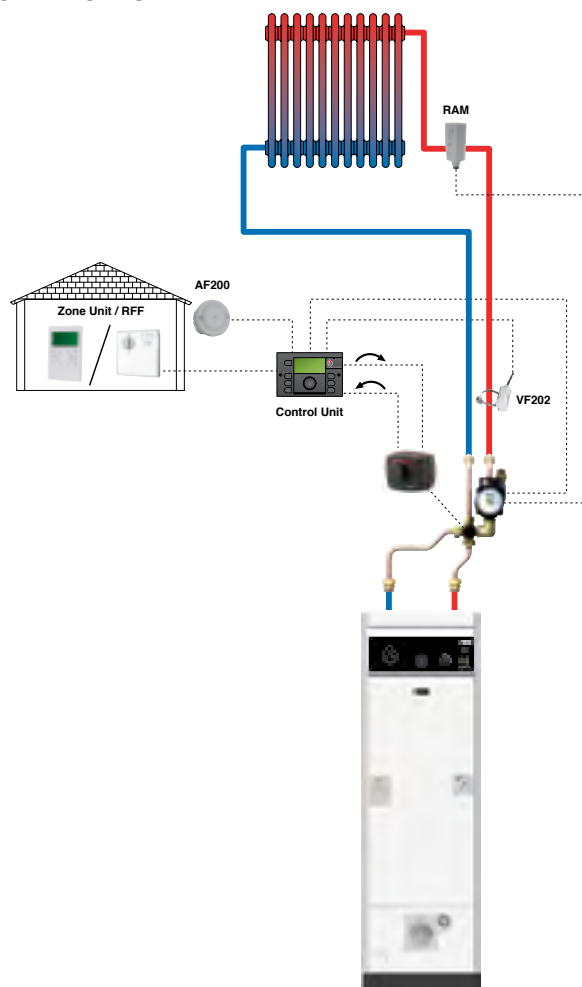
SCHÉMA DE PRINCIPE

Le chauffage (haute température ou chauffage sol) est piloté par la sonde de température extérieure AF200 livrée avec le Control Unit, et par la sonde d'ambiance RFF ou Zone Unit RS.

Les sondes sont raccordées à un régulateur intégré dans la chaudière.

Ce régulateur commande la vanne à 4 voies et le circulateur en fonction des besoins (calculés sur base de la température extérieure) et en fonction de la température de départ mesurée par une troisième sonde.

- Le système offre un grand confort grâce à l'adaptation continue de la température de départ au besoin en chauffage.
- Horloge intégrée avec programmation des plages horaires de chauffage (jour) et température réduite (nuit).
- La sonde d'ambiance permet à l'utilisateur de corriger la consigne de confort à sa demande spécifique.



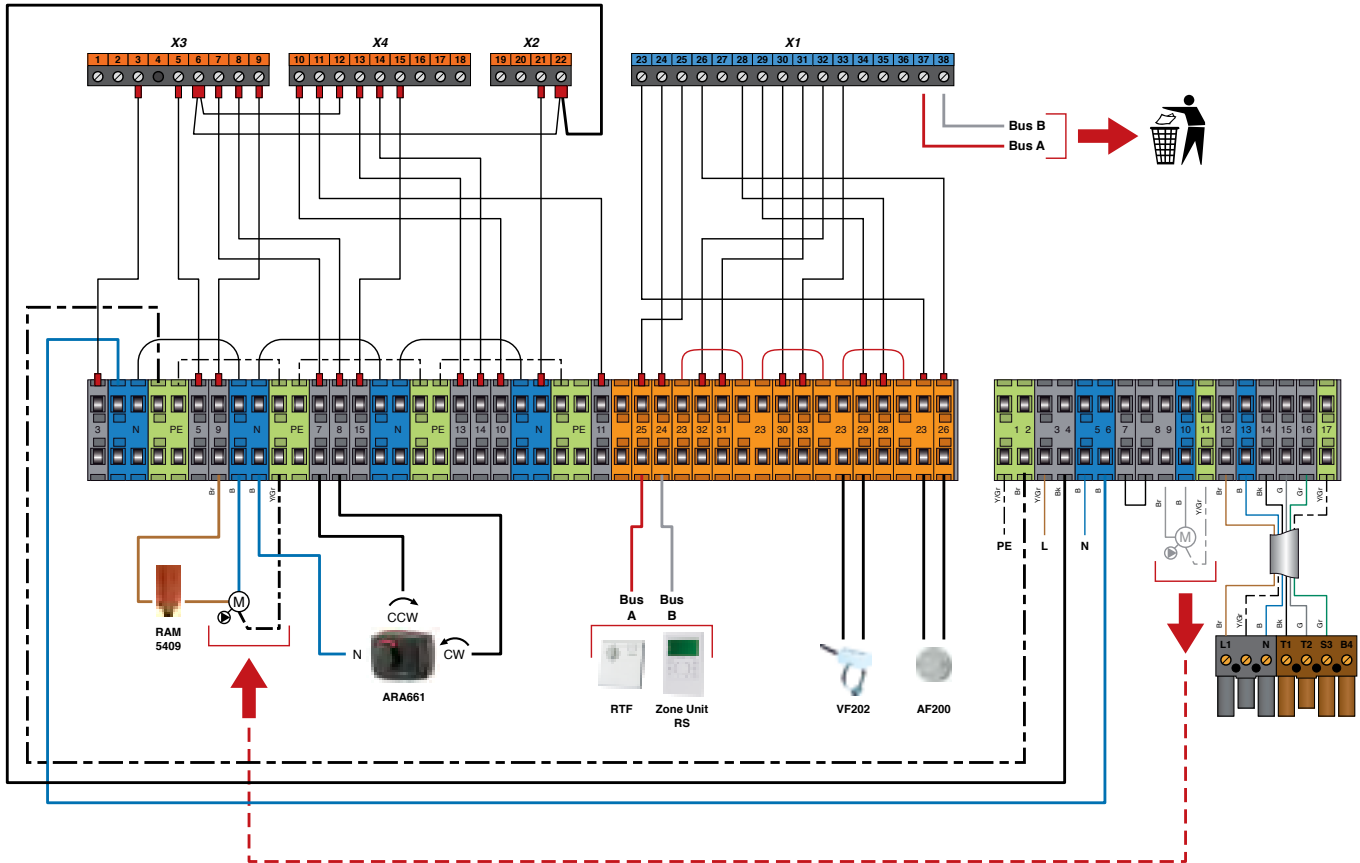
MATÉRIEL NÉCESSAIRE EN OPTION

	CODES	DESCRIPTIONS
	10800188	CONTROL UNIT : LIVRÉE AVEC UNE SONDE EXTÉRIEURE AF200 ET SONDE DOIGT DE GANT 2 KΩ KVT
	10800108	SONDE EXTÉRIEURE 2 KΩ AF200 : INCLUSE AVEC LE CONTROL UNIT
 ou 	10800056	ZONE UNIT RS : COMMANDE À DISTANCE + SONDE D'AMBIANCE
	10800120	SONDE D'AMBIANCE RTF
	10800045	SONDE DE CONTACT 2 KΩ VF202 : POUR DÉPART CIRCUIT RÉGULÉ
	10510900	THERMOSTAT D'APPLIQUE RAM 5409 : OBLIGATOIRE POUR PROTÉGER LES CIRCUITS DE CHAUFFAGE SOL
	10800199	SERVOMOTEUR ARA661 : MOTEUR POUR VANNE 4 VOIES

Schéma de câblage du socle intermédiaire de raccordement au régulateur Control Unit



X3 X4 X2 X1



MENU HYDRAULIQUE DU CONTROL UNIT

PARAMÈTRES	DESCRIPTIONS
P02	OFF
P04	OFF
P05	OFF

MENU CHAUFFAGE DU CONTROL UNIT

PARAMÈTRES	DESCRIPTIONS
P01	OFF

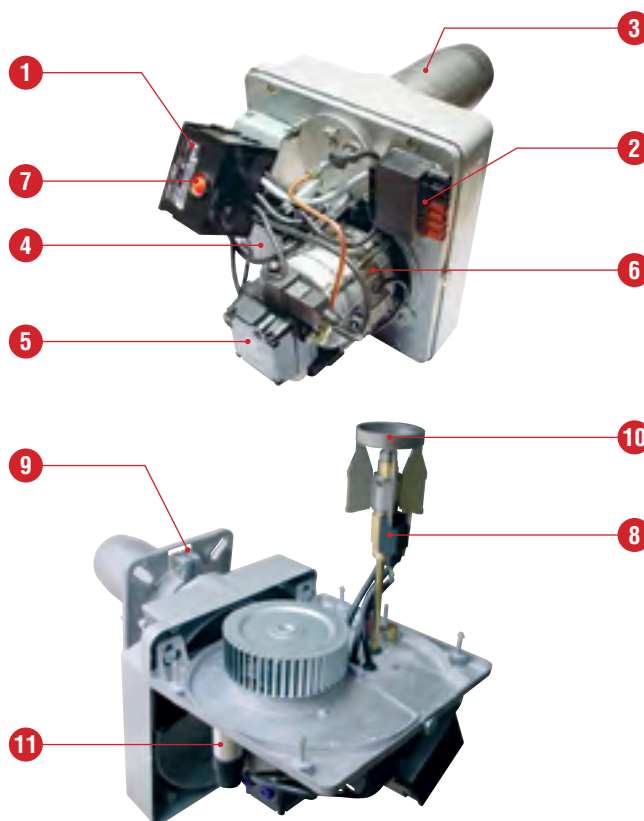
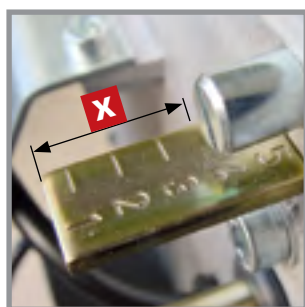
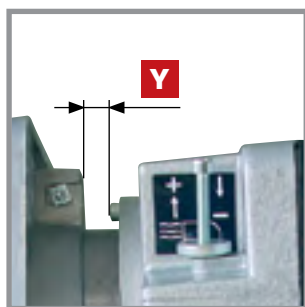
DESCRIPTION DU BRÛLEUR FIOUL BMR 31

Nouvelle génération de brûleurs fioul. L'emploi de nouvelles techniques permet à ce brûleur de satisfaire aux exigences actuelles en matière de performances et d'hygiène des gaz de combustion. Le brûleur est équipé de composants de première qualité. Les modèles BMR sont équipés d'origine d'un dispositif de préchauffage du fioul. En raison de difficultés liées au réglage, ACV ne recommande pas l'utilisation de brûleurs BMR-31 avec les chaudières Delta Pro S et Delta Pro Pack.

Pour toutes informations complémentaires, veuillez consulter le manuel technique fourni avec le brûleur.

PARAMÈTRES DE RÉGLAGE BRÛLEUR FIOUL BMR 31

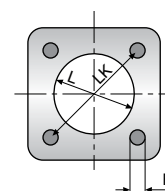
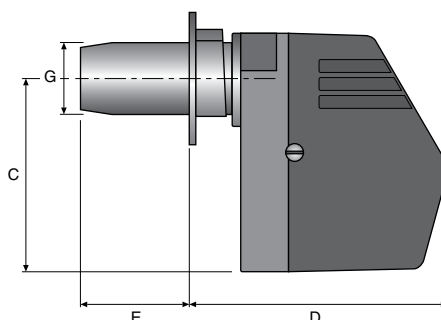
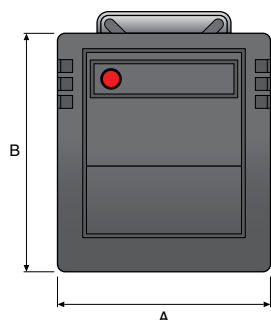
		DELTA PRO S & PRO PACK 25
TYPE DE BRÛLEUR		BMR 31
DÉBIT CALORIFIQUE	KW	25
GICLEUR	TYPE	STEINEN
	GAL/H	0,65
	ANGLE	45°H
PRESSION POMPE	BAR	10,5
PRESSION GUEULARD	MBAR	3,2
V = INDEX VOLET D'AIR		2 - 3
X = LIGNE GICLEUR		2
Y = DISTANCE BRÛLEUR - BRIDE	MM	40
Z = VIS DE RÉGLAGE CLAPET D'AIR	MM	20



1. Boîtier de contrôle (relais)
2. Fiche de raccordement électrique
3. Gueulard
4. Transfo d'allumage
5. Pompe fioul
6. Moteur
7. Lampe témoin
8. Préchauffage du fioul
9. Bride de fixation
10. Accrocheur de flamme
11. Condensateur du moteur

DIMENSIONS

	A mm	B mm	C mm	D mm	E mm	F	G ø mm	L ø mm	LK ø mm	Kg
BMR 31	240	270	215	280	135	M 8,5	80	81	150	12



DESCRIPTION DU BRÛLEUR FIOUL BMV

Pour équiper nos chaudière DELTA Pro S & pro Pack, nous avons opté pour la toute nouvelle technologie des brûleurs **ACV BMV1** et **BMV2**. Il s'agit d'un brûleur flamme transparente de dernière génération. Les avantages de cette construction de brûleur résident dans un fonctionnement économisant au maximum la consommation d'énergie, de très faibles émissions de substances nocives (homologation selon EN 267:1999-11, classe 3, label allemand de l'environnement "Ange bleu", selon RAL-UZ 9, homologation selon le décret suisse concernant la pureté de l'air, LRV), un ventilateur extrêmement résistant à la pression ainsi qu'une structure facile à entretenir. Nous attirons l'attention sur le fait que le montage, la mise en service et l'entretien devront être exécutés par une entreprise spécialisée. Les présentes instructions de montage et de service contiennent des informations importantes à ce sujet. Afin de garantir un fonctionnement permanent économisant l'énergie et dégageant peu de substances nocives, nous recommandons de faire inspecter annuellement le brûleur par une entreprise spécialisée.

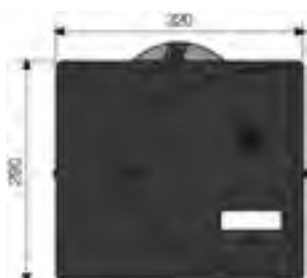
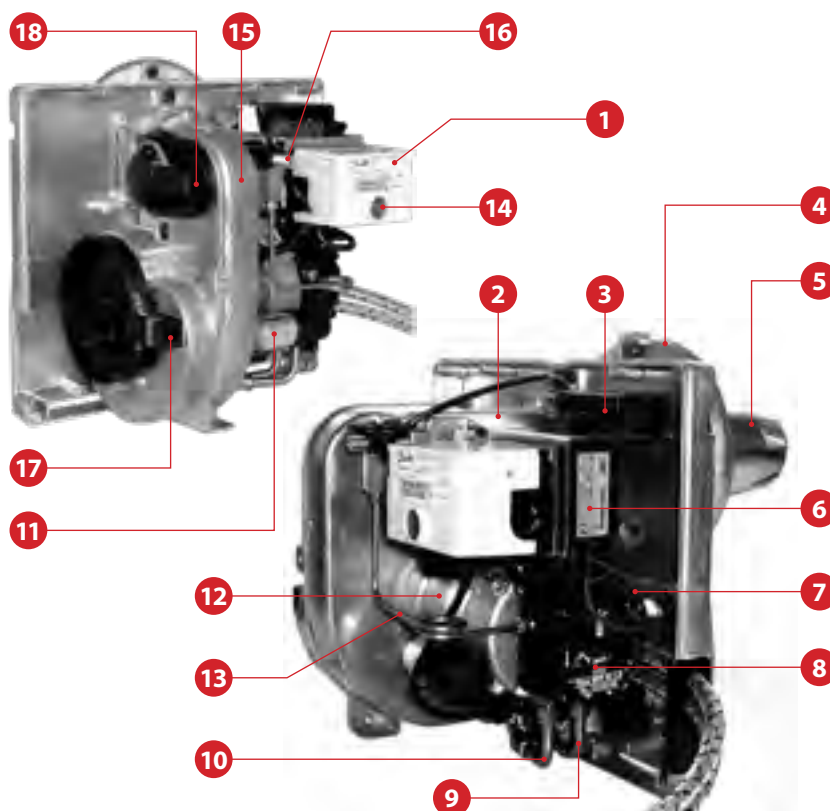


Pour toutes informations complémentaires, veuillez consulter le manuel technique fourni avec le brûleur.

PARAMÈTRES DE RÉGLAGE BRÛLEUR FIOUL BMV

BRÛLEUR		DELTA PRO S & PRO PACK 25		DELTA PRO S & PRO PACK 45		DELTA PRO S 55
		BMV1	BMV1 FV	BMV2	BMV2 FV	BMV2
DÉBIT CALORIFIQUE	KW	27,9	27,9	50,0	50,0	61,0
GICLEUR	GAL/H	0,60	0,60	1,25	1,25	1,35
ANGLE DU GICLEUR		45° H	45° H	60° H	60° H	60° H
DÉBIT FIOUL	KG/H	2,35	2,35	4,22	4,22	5,14
PRESSION POMPE	BAR	12	12	10	10	11
RÉDUCTEUR D'AIR	%	25 - 30	—	67 - 72	—	90 - 95
ENTRÉE D'AIR	%	30 - 35	24 - 28	57 - 62	75 - 80	88 - 93
LIGNE GICLEUR	MM	6 - 8	6 - 8	12 - 14	13 - 15	17 - 19
PRESSION GUEULARD	MBAR	2,0 - 2,5	2,0 - 2,5	2,2 - 2,7	2,0 - 2,5	2,8 - 3,3
TEMPÉRATURE NETTE DES FUMÉES	°C	138	138	164	164	140

1. Boîtier de contrôle (relais)
2. Couvercle ligne gicleur
3. Fiche de raccordement électrique
4. Bride de fixation
5. Gueulard
6. Transfo d'allumage
7. Câble d'allumage haute Tension
8. Pompe fioul
9. Raccordement d'aspiration fioul
10. Raccordement de retour fioul
11. Condensateur du moteur
12. Moteur
13. Tube de liaison pompe/gicleur
14. Lampe témoin
15. Carter du brûleur
16. Vis de réglage de la ligne gicleur
17. Réducteur d'air (excepté BMV1 FV et BMV2 FV)
18. Entrée d'air



BRÛLEUR GAZ PRÉMIX ACV BG 2000-S

Le brûleur à prémélange air/gaz BG 2000-S est équipé d'une vanne gaz Honeywell, d'un venturi et d'un relais de commande électrique. La vanne gaz a été spécialement développée pour des brûleurs à prémélange air/gaz à bas NOx avec allumage automatique et détection de flamme par ionisation.

La pression à la sortie de la vanne gaz est égale à la pression d'air au col du venturi, diminuée à concurrence du réglage de l'offset. Le ventilateur aspire l'air de combustion à travers le venturi dans lequel débouche l'arrivée de gaz. Lors de son passage, l'air crée une dépression au droit du col du venturi et aspire le gaz à la sortie du venturi. Un mélange parfait air/gaz traverse ensuite le ventilateur puis se dirige vers la rampe.

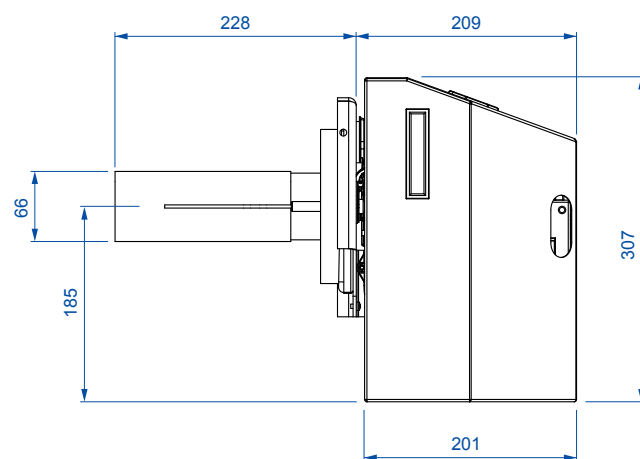
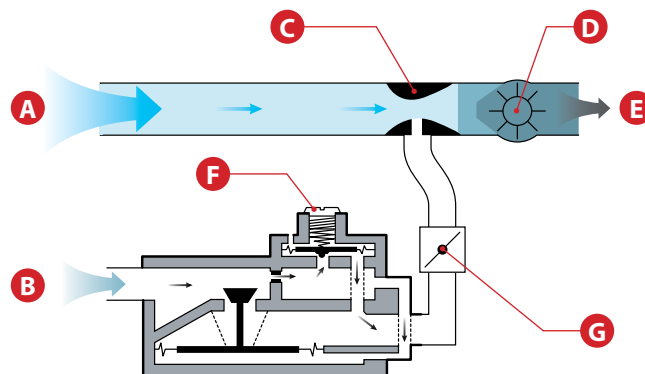
Le relais de commande électrique intégré dans la vanne gaz assure le bon allumage et le contrôle de la flamme au brûleur.

Ce principe garantit un fonctionnement silencieux et en toute sécurité :

- En cas de manque d'air, la dépression dans le venturi chute, le débit de gaz diminue, la flamme disparaît et la vanne gaz se ferme: le brûleur se met en lockout.
- En cas de restriction dans l'évacuation des gaz brûlés, le débit d'air chute, et il s'en suit les mêmes réactions que celles décrites ci-avant provoquant l'arrêt du brûleur en lockout.

Principe de contrôle du mélange air/gaz

- A. Air
- B. Gaz
- C. Venturi
- D. Ventilateur
- E. Mélange air/gaz
- F. Vis de réglage de l'offset
- G. Vis de réglage du débit de gaz



Le brûleur BG 2000-S est pré-réglé en usine au gaz naturel.

Conversion au propane : INTERDIT EN BELGIQUE.
Kit de conversion joint au brûleur comprenant :

- Opercule (s).
- Plaque (s) signalétique (s).
- Autocollant de réglages.
- Notice d'instruction de montage.

PARAMÈTRES DE RÉGLAGE BRÛLEUR GAZ

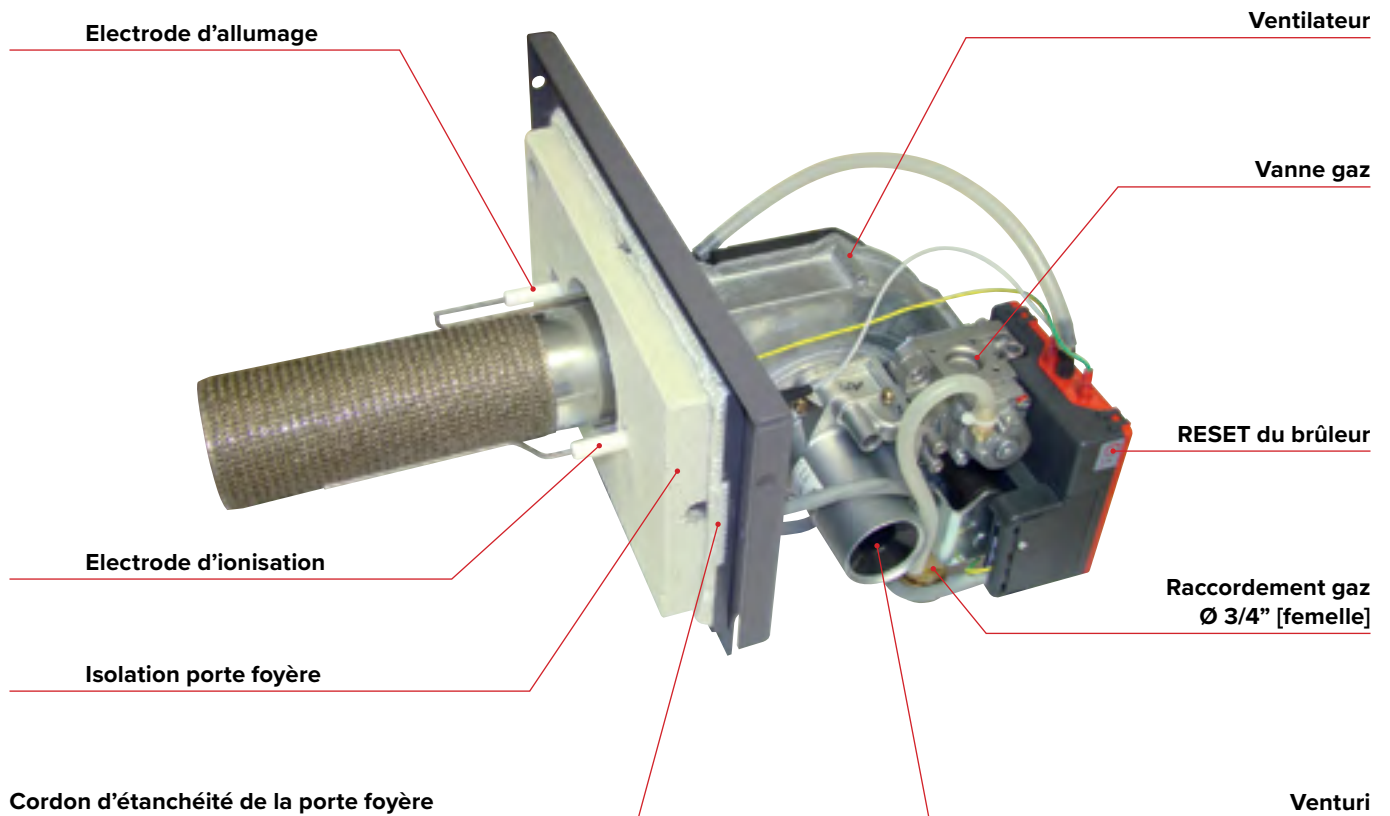
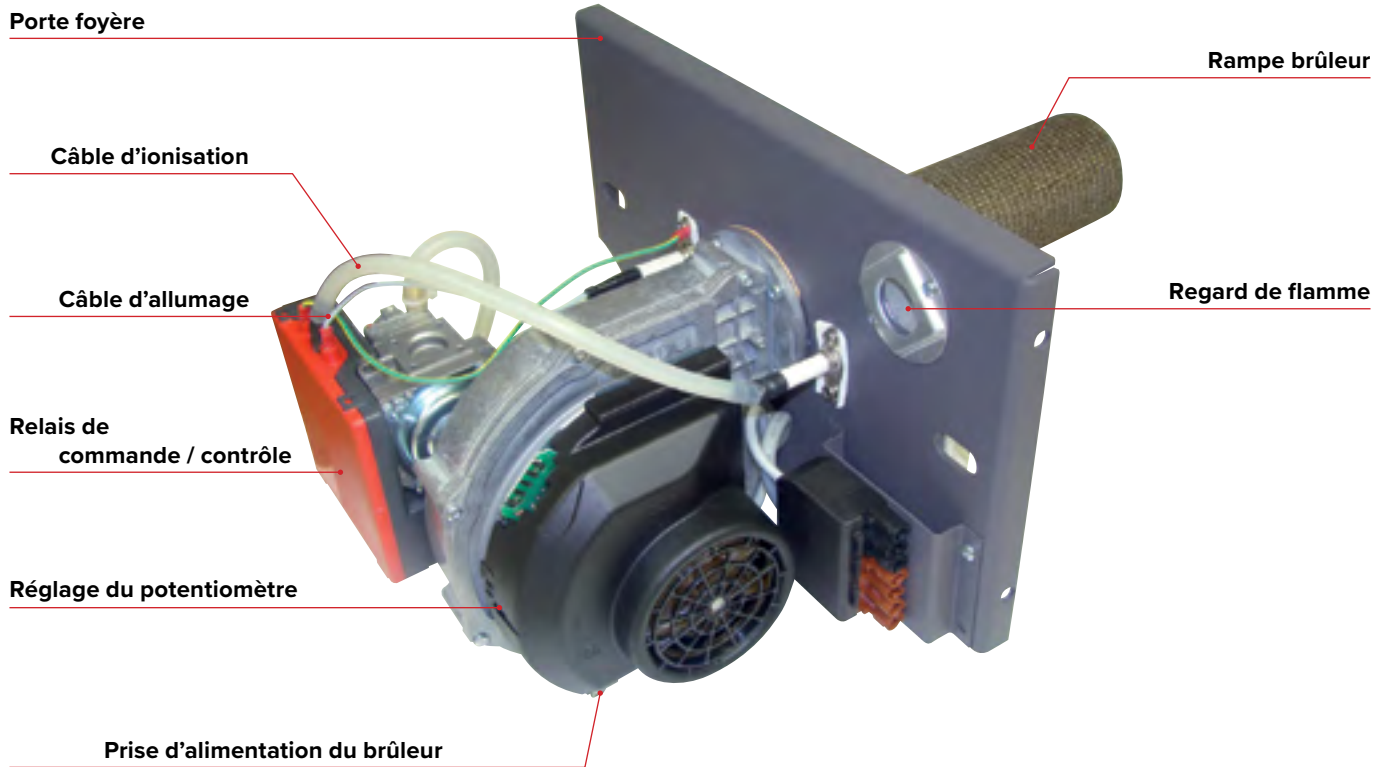
BRÛLEUR		DELTA PRO S & PRO PACK 25		DELTA PRO S & PRO PACK 45		DELTA PRO S 55
		BG 2000-S/25	BG 2000-SV/25	BG 2000-S/45	BG 2000-SV/45	BG 2000-S/55
DÉBIT CALORIFIQUE	KW	28,0	28,0	50,0	50,0	61,0
CO2 GAZ NATUREL	%	9,0	9,0	9,0	9,0	9,0
CO2 PROPANE	%	11,0	11,0	11,0	11,0	11,0
RACCORDEMENT GAZ	Ø	3/4" [F]	3/4" [F]	3/4" [F]	3/4" [F]	3/4" [F]
VITESSE VENTILATEUR	RPM	3400	3400	4400	4400	4100
DÉBIT DE GAZ [G20 - 20 MBAR]	M³/H	2,95	2,95	5,29	5,29	6,45
DÉBIT DE GAZ [G25 - 25 MBAR]	M³/H	3,43	3,43	6,15	6,15	7,51
DÉBIT DE GAZ [G31 - 37 / 50 MBAR]	M³/H	1,14	1,14	2,05	2,05	2,50
TEMPÉRATURE NETTE DES FUMÉES	°C	151	151	178	178	150

CATÉGORIES DE GAZ

		I2E(S)B	I12H3B/P	I12H3P	I12E3B/P	I12ER3P	I12L3B/P	I12L3P	I3P
G20		20 MBAR	20 MBAR	20 MBAR	20 MBAR	20 MBAR			
G25		25 MBAR				25 MBAR	25 MBAR	25 MBAR	
G30			30 - 50 MBAR		30 - 50 MBAR		30 - 50 MBAR		
G31			30 - 50 MBAR	37 - 50 MBAR	30 - 50 MBAR	37 - 50 MBAR	30 - 50 MBAR	37 - 50 MBAR	37 MBAR
BE	BELGIUM	●							●
CH	SWITZERLAND		●	●					
CZ	CZECH REPUBLIC		●	●					
DE	GERMANY				●				
DK	DENMARK		●						
EE	ESTONIA		●						
ES	SPAIN			●					
FR	FRANCE			●		●		●	
GB	GREAT BRITAIN			●					
GR	GREECE		●	●					
IE	IRELAND			●					
IT	ITALY		●	●					
LU	LUXEMBOURG				●				
LT	LITHUANIA		●						
NL	NETHERLANDS						●	●	
PL	POLAND				●				
PT	PORTUGAL			●					
SI	SLOVENIA		●	●					
SK	SLOVAKIA		●	●					
SE	SWEDEN		●						



Vérifier que le type de gaz et la pression du réseau de distribution sont compatibles avec les réglages de l'appareil.



REMPLISSAGE DES CIRCUITS SANITAIRE ET CHAUFFAGE



IMPORTANT

Il est essentiel que le ballon sanitaire soit sous pression avant de remplir le circuit chauffage.

1. Remplir le circuit sanitaire et le mettre sous pression.
2. Remplir le circuit chauffage en veillant à ne pas dépasser la pression de 2 bar.
3. Purger l'air contenu dans la partie supérieure de la chaudière.
4. Après avoir purgé l'air de l'installation, ramener la pression à la pression statique augmentée de 0,5 bar.

Hauteur de l'installation chauffage :

- 10 m ⇒ pression du circuit de chauffage = 1.5 bar
- 15 m ⇒ pression du circuit de chauffage = 2 bar

PREMIÈRE MISE EN ROUTE DE LA CHAUDIÈRE

1. Vérifier le raccordement de l'alimentation gaz ou fioul, ainsi que son étanchéité.
2. Vérifier le raccordement électrique de la chaudière, la ventilation du local de chauffe, l'étanchéité des conduits d'évacuation des gaz de combustion ainsi que l'étanchéité de la porte foyer.
3. Régler le thermostat ou le potentiomètre de la chaudière entre 60 et 90°C.
4. Positionner l'interrupteur Été/Hiver sur la sélection désirée.
5. Mettre l'interrupteur général en position "ON".
6. Effectuer les purges, les mesures et les réglages nécessaires.

RECOMMANDATION

ACV recommande qu'un entretien de la chaudière soit réalisé au moins une fois par an. Cet entretien ainsi que la vérification du brûleur seront effectués par un technicien qualifié.

ENTRETIEN DE LA CHAUDIÈRE

1. Couper l'alimentation électrique de la chaudière à l'aide de l'interrupteur du coffret extérieur et fermer la vanne d'alimentation gaz ou fioul.
2. Mettre l'interrupteur général du tableau de commande en position "OFF".
3. Démontez le couvercle de la jaquette (A).
4. Démontez la partie supérieure de la réduction cheminée (B).
5. Extraire les chicanes (C) des tubes de fumées (D) pour nettoyage.
6. Démontez la porte foyer [E].
7. Brossez les tubes de fumées (D).
8. Nettoyez la chambre de combustion (F) et le brûleur.
9. Vérifier l'état de l'isolation de la porte foyer [H] et remplacer si nécessaire.

ENTRETIEN DU BRÛLEUR

Se référer à la notice d'entretien et de dépannage du brûleur.

ENTRETIEN DES DISPOSITIFS DE SÉCURITÉ

- Vérifier le bon fonctionnement de tous les thermostats et dispositifs de sécurité: thermostat de la chaudière, thermostat limite et thermostat de sécurité à réarmement manuel.
- Contrôler les soupapes de sécurité du circuit chauffage et du circuit sanitaire.

VIDANGE DE LA CHAUDIÈRE



L'eau s'écoulant du robinet de vidange est très chaude et peut causer de très graves brûlures. Éviter la présence de toute personne à proximité des écoulements d'eau chaude.

VIDANGE DU CIRCUIT CHAUFFAGE

1. Mettre l'interrupteur général du tableau de commande en position "OFF", couper l'alimentation électrique de la chaudière à l'aide de l'interrupteur du coffret extérieur et fermer la vanne d'alimentation gaz ou fioul.
2. Fermer les robinets d'isolement (3) du circuit chauffage.
3. Connecter un tuyau souple au robinet de vidange (8).
4. Ouvrir le robinet de vidange (8) pour vider le circuit chauffage.

VIDANGE DU CIRCUIT SANITAIRE

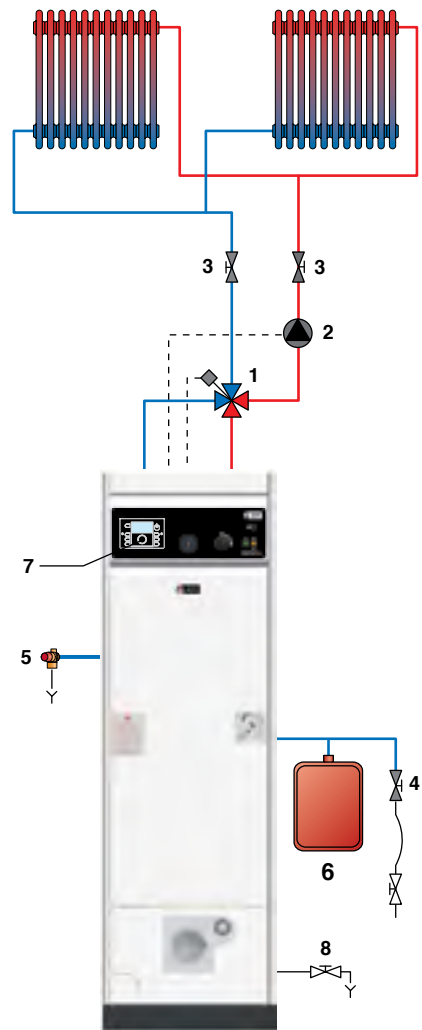
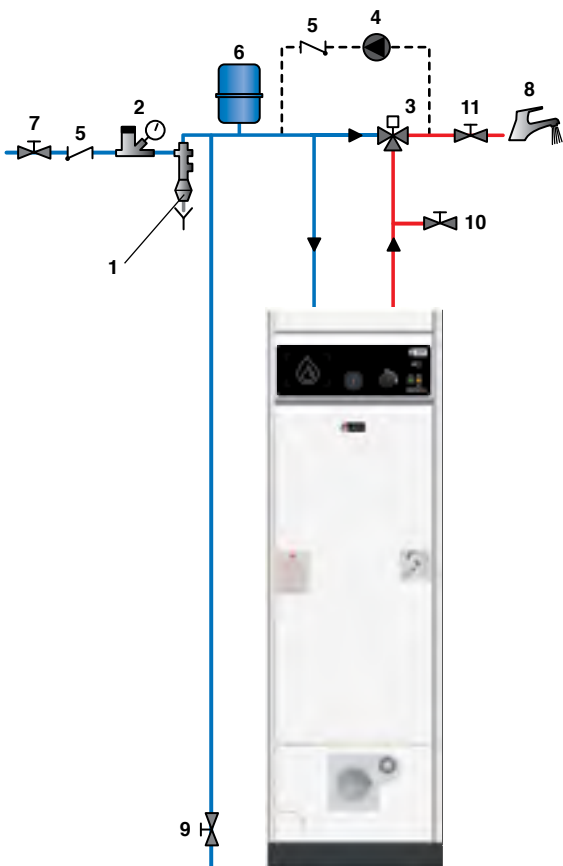
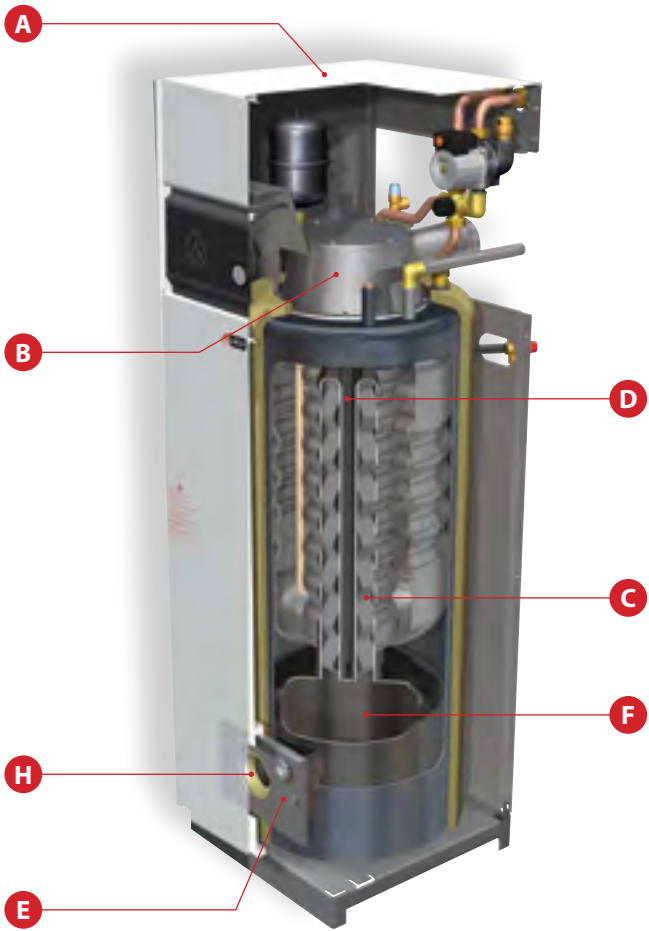
1. Mettre l'interrupteur général du tableau de commande en position "OFF", couper l'alimentation électrique de la chaudière à l'aide de l'interrupteur du coffret extérieur et fermer la vanne d'alimentation gaz ou fioul.
2. Diminuer la pression du circuit chauffage jusqu'à ce que le manomètre indique une pression nulle.
3. Fermer les robinets (7 et 11).
4. Ouvrir les robinets (9 et 10) (d'abord 9 puis 10).
5. Laisser le circuit sanitaire se vidanger à l'égout.



Pour que la vidange puisse s'effectuer, le robinet (9) doit être situé au niveau du sol.



L'eau s'écoulant de la soupape de sécurité ou du groupe de sécurité peut être extrêmement chaude et causer de très graves brûlures.





EU DECLARATION OF CONFORMITY

Product type: **Low temperature boiler - Oil
For Industrial Use Only**

Name and address of manufacturer: **Groupe Atlantic Manufacturing Belgium
Rue Henry Becquerel, 1
7180 Seneffe
Belgium**

This declaration of conformity is issued under the sole responsibility of the manufacturer.

Model: **Delta Pro S 25
Delta Pro S 45
Delta Pro S 55
Delta Pro Pack 25
Delta Pro Pack 45**

We declare hereby that the appliances specified above are conform to the following Regulations/Directives:

Regulation/ Directive	Description	Date
2006/42/EC	Machinery Directive	17.05.2006
2014/35/EU	Voltage Limits Directive	26.02.2014
2014/30/EU	Electromagnetic Compatibility Directive	26.02.2014
2021/0105	Regulation on Machinery	21.04.2021

**Signed for and on behalf of
ACV International SA/NV**

Seneffe, 01/01/2024

Date



R&D Director
Céline Coupain

EU DECLARATION OF CONFORMITY

Product type: **Low temperature boiler - Gas
For Industrial Use Only**

Name and address of manufacturer: **Groupe Atlantic Manufacturing Belgium
Rue Henry Becquerel, 1
7180 Seneffe
Belgium**

This declaration of conformity is issued under the sole responsibility of the manufacturer.

Model: **Delta Pro S 25
Delta Pro S 45
Delta Pro S 55
Delta Pro Pack 25
Delta Pro Pack 45**

We declare hereby that the appliances specified above are conform to the following Regulations/Directives:

Regulation/ Directive	Description	Date
2006/42/EC	Machinery Directive	17.05.2006
2014/35/EU	Voltage Limits Directive	26.02.2014
2014/30/EU	Electromagnetic Compatibility Directive	26.02.2014
2021/0105	Regulation on Machinery	21.04.2021

**Signed for and on behalf of
ACV International SA/NV**

Seneffe, 01/01/2024

Date



R&D Director
Céline Coupain

DÉCLARATION DE CONFORMITÉ A.R. 17/7/2009 - BE*(en accord avec la norme ISO/IEC 17050-1)*

1/3

Nom et adresse du fabricant : **Groupe Atlantic Manufacturing Belgium**
Rue Henry Becquerel, 1
7180 Seneffe
Belgique

Nom et adresse du distributeur sur le marché Belge : **Groupe Atlantic Manufacturing Belgium**
Rue Henry Becquerel, 1
7180 Seneffe
Belgique

Nous déclarons sous notre seule responsabilité que l'appareil spécifié ci-après, mis sur le marché en Belgique est exclusivement destiné à un usage industriel et est produit et distribué suivant les exigences de l'A.R. du 17 juillet 2009 .

Description du produit : **Chaudière basse température - Gaz**
A usage exclusivement industriel

Modèle(s) : **Delta Pro S 25 + BG 2000 S/25**
Delta Pro S 45 + BG 2000 S/45
Delta Pro S 55 + BG 2000 S/55
Delta Pro Pack 25 + BG 2000 S/25
Delta Pro Pack 45 + BG 2000 S/45

Mesurés sur les produits suivants

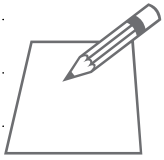
Modèle(s)	CO - 0% O₂ (ppm)	NOx - 0% O₂ (mg/kWh)
Delta Pro S 25 + BG 2000 S/25 Delta Pro Pack 25 + BG 2000 S/25	3	63
Delta Pro S 45 + BG 2000 S/45 Delta Pro Pack 45 + BG 2000 S/45	1	49
Delta Pro S 55 + BG 2000 S/55	1	53

Seneffe, 01/01/2024

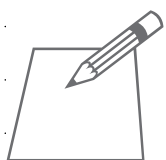


Date

R&D Director
Céline Coupain



A series of horizontal dotted lines for writing, starting from the top right of the notepad icon and extending across the page.



A series of horizontal dotted lines spanning the width of the page, providing a guide for handwriting practice.



www.acv.com



Groupe Atlantic Manufacturing Belgium
Rue Henry Becquerel, 1
7180 Senefte
Belgium