

# Notice d'installation, d'utilisation et d'entretien

## BMR 31



### DÉCLARATION DE CONFORMITÉ A.R. 17/07/2009 - BE

Nous certifions par la présente que la série des appareils spécifiée ci-après est conforme au modèle type décrit dans la déclaration de conformité CE, qu'il est fabriqué et mis en circulation conformément aux exigences définies dans l'A.R. du 17 juillet 2009.

Modèle :	BMR 31
Type du produit :	Brûleur soufflé fioul
Organisme de contrôle :	TUV NORD
N° du registre :	CE 0032BL2599
Valeurs mesurées :	NOx : $\leq 115$ mg/kWh - CO : $\leq 60$ mg/kWh
Date :	01/09/2011

### INDEX

<b>CARACTÉRISTIQUES TECHNIQUES</b>	<b>2</b>
Description	2
Caractéristiques brûleur	2
Dimensions	2
<b>INSTALLATION</b>	<b>3</b>
Montage brûleur	3
Caractéristiques et réglage des têtes de combustion	3
Alimentation fioul	4
Caractéristiques et réglage de la pompe fioul	5
Câblage électrique	5
Paramètres de réglage	6
<b>MISE EN SERVICE ET ENTRETIEN</b>	<b>7</b>
Mise en service	7
Instructions de service	7
Entretien	7
<b>PIÈCES DÉTACHÉES</b>	<b>8</b>

## CARACTÉRISTIQUES TECHNIQUES

### DESCRIPTION

Nouvelle génération de brûleurs fioul. L'emploi de nouvelles techniques permet à ce brûleur de satisfaire aux exigences actuelles en matière de performances et d'hygiène des gaz de combustion. Le brûleur est équipé de composants de première qualité. Les modèles BMR sont équipés d'origine d'un dispositif de préchauffage du fioul.

Composants:

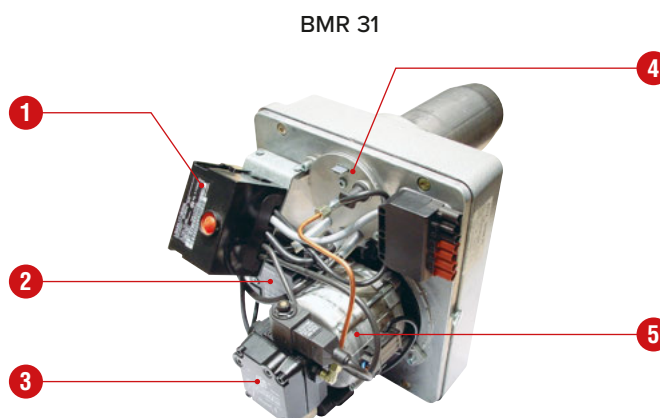
1. Relais Siemens LMO14.11C2 HA
2. Transformateur DANFOSS EB14 CM52S4
3. Pompe Danfoss BFP 21L3
4. Préchauffage du fioul Danfoss
5. Moteur Hanning 90 W

### Avantages

- Facile à installer - équipé d'une fermeture de sécurité et d'un nouveau système de suspension du brûleur.
- Une clé spéciale livrée avec le brûleur permet d'effectuer tous les travaux d'entretien (BMR 31).
- La pression d'air du brûleur s'adapte à la pression de la chambre de combustion.
- Un clapet automatique de fermeture stoppe le flux d'air à l'arrêt du brûleur et évite ainsi le refroidissement de la chaudière.
- Silencieux et de grande fiabilité.
- Adaptable à la profondeur du foyer de la chaudière grâce à la bride réglable du gueulard.
- Trois points de réglage d'air pour assurer le meilleur mélange air/fioul.
  - Pré-réglage de l'air en amont.
  - Réglage primaire.
  - Réglage tête de combustion.

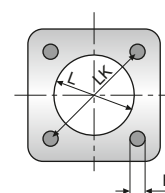
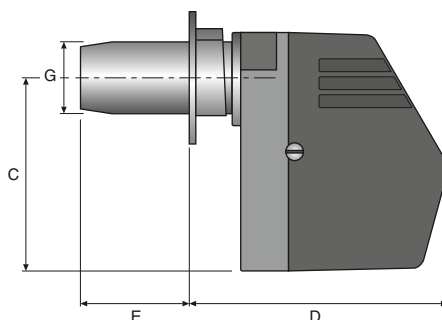
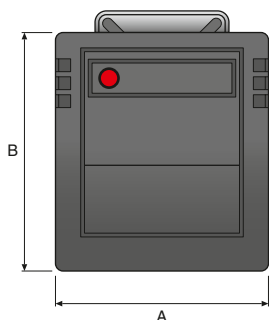
### CARACTÉRISTIQUES BRÛLEUR

		BMR 31
Code		237E0030
Puissance input du brûleur	kW	19 / 40
Débit fioul	kg/h	1,6 / 3,4



### DIMENSIONS

	A mm	B mm	C mm	D mm	E mm	F	G ø mm	L ø mm	LK ø mm	Kg
BMR 31	240	270	215	280	135	M 8,5	80	81	150	12



# INSTALLATION

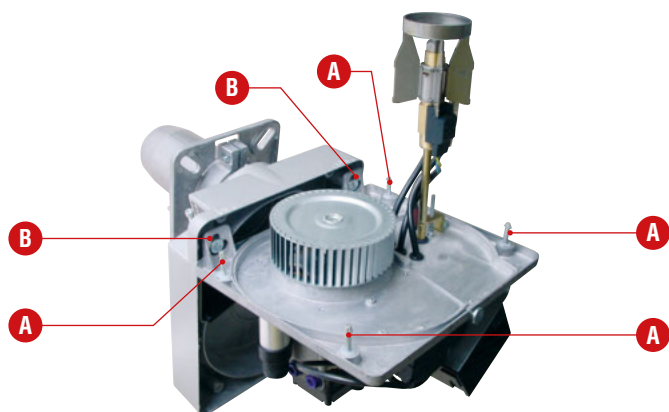
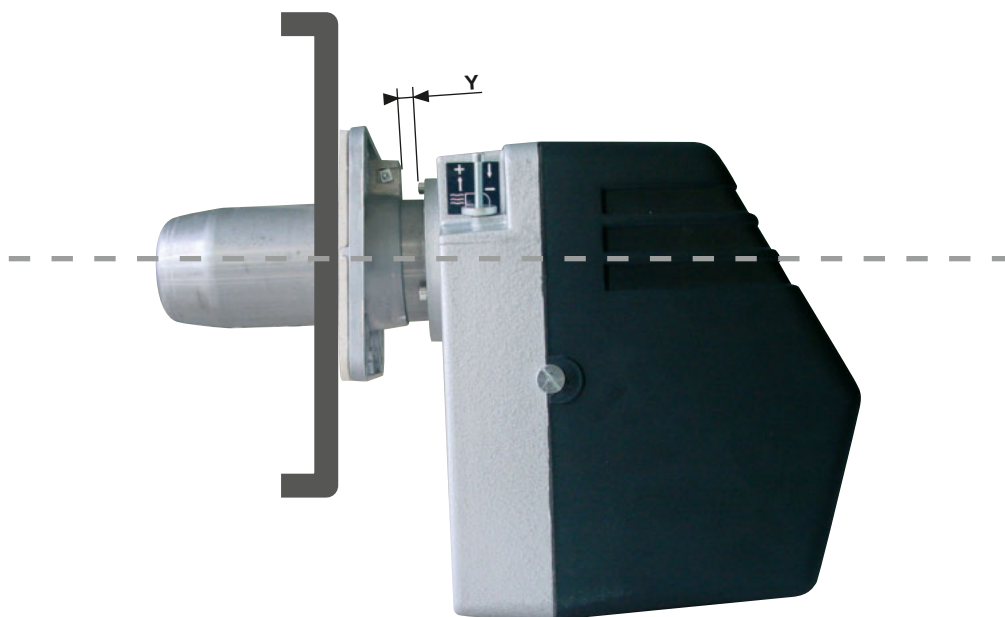
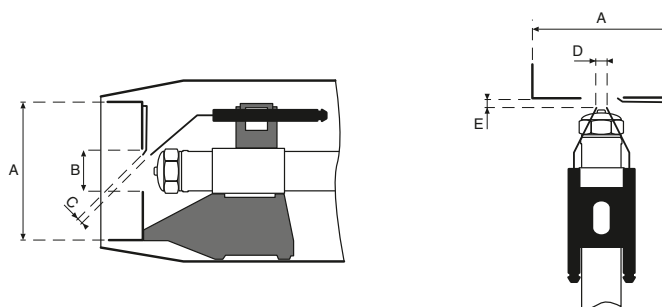
## MONTAGE DU BRÛLEUR

Une grande attention sera prêtée au montage du brûleur sur la porte foyer. Il importe que l'axe du brûleur soit toujours incliné vers le bas du foyer afin qu'un éventuel écoulement de fioul au gicleur aille à la chaudière. Pour assurer cette inclinaison la bride et le joint d'étanchéité doivent être légèrement inclinés. Une indication "TOP" (dessus) indique le sens du montage.

- Introduire le brûleur dans la bride et régler la profondeur du gueulard (Y) (voir tableau des paramètres de réglage).
- Démontez le capot insonorisant (2 vis V).
- Après avoir dévissé les quatre vis de fermeture (A), le brûleur sera suspendu sur le châssis de base par les attaches (B). L'accrocheur de flamme et le porte-gicleur seront alors bien accessibles.
- Mise en place du gicleur :
  - Démontez l'accrocheur de flamme, montez le gicleur et le serrer au moyen de deux clés de 16 mm.
  - Remise en place de l'accrocheur de flamme et réglage des électrodes.

## CARACTÉRISTIQUES ET RÉGLAGE DES TÊTES DE COMBUSTION

Type brûleur	BMR 31
Accrocheur de flamme	537D9002
Gueulard	53429064
A Ø mm	64
B Ø mm	22
C mm	4
D mm	3
E mm	3



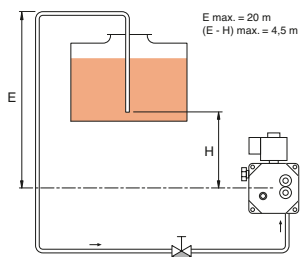
# INSTALLATION

## ALIMENTATION EN FIOUL

### Dimensionnement des tuyauteries

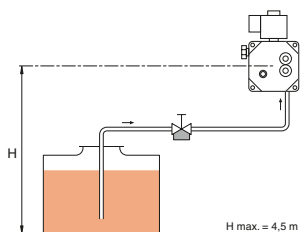
#### A - Raccordement sans retour

##### Réservoir au-dessus du brûleur



Gicleur (US GPH)	0,6		1		1,25		2		3		4	
Diamètre tuyauterie Ø mm	4	4	4	6	4	6	4	6	8	4	6	8
Pression statique H (m)	Longueur max. de la tuyauterie en mètres											
	0	74	44	35	150	22	113	14	75	150	10	56
0,5	82	49	39	150	24	126	16	83	150	11	62	150
1	91	55	44	150	27	139	18	92	150	13	69	150
2	109	65	52	150	32	150	21	110	150	5	82	150
3	126	75	60	150	37	150	24	127	150	18	95	150
4	143	86	68	150	42	150	28	145	150	21	108	150

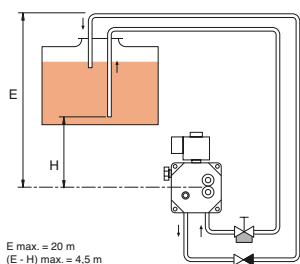
##### Réservoir plus bas que le brûleur



Gicleur (US GPH)	0,6		1		1,25		2		3		4	
Diamètre tuyauterie Ø mm	4	4	4	6	4	6	4	6	8	4	6	8
Pression statique H (m)	Longueur max. de la tuyauterie en mètres											
	0	74	44	35	150	22	113	14	75	150	10	56
0,5	66	39	31	150	19	100	12	66	150	9	49	150
1	57	34	27	139	17	87	11	57	150	8	43	137
2	40	24	19	97	11	60	7	40	128	5	30	96
3	23	13	10	55	6	34	4	23	73	0	17	54
4	5	0	0	14	0	8	0	5	18	0	0	13

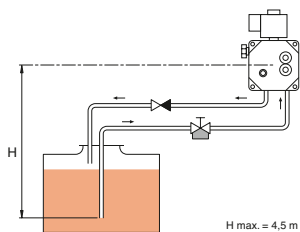
#### B - Raccordement avec retour

##### Réservoir au-dessus du brûleur



Débit 0 bar (L/H)	60			
Diamètre tuyauterie Ø mm	6	8	10	12
Pression statique H (m)	Longueur max. de la tuyauterie en mètres			
	0	14	49	123
0,5	16	55	136	150
1	18	61	150	150
2	22	73	150	150
3	25	85	150	150
4	29	96	150	150

##### Réservoir plus bas que le brûleur



Débit 0 bar (L/H)	60			
Ø buis mm	6	8	10	12
Pression statique H (m)	Longueur max. de la tuyauterie en mètres			
	0	14	49	123
0,5	12	44	110	150
1	10	38	96	150
2	7	26	66	140
3	3	13	36	75
4	0	1	5	15

#### Remarque:

La longueur des tuyauteries mentionnées ne tient pas compte des pertes de charge locales occasionnées par les coudes, vannes, accessoires, etc.

# INSTALLATION

## CARACTÉRISTIQUES ET RÉGLAGE DE LA POMPE FIOUL

### Pompe Danfoss ou Suntec

Pompe avec vanne magnétique intégrée pour assurer l'arrêt instantané de l'écoulement du fioul à la mise hors service du brûleur.

#### Caractéristiques:

Plage de réglage	7-14 bar
Pression de pré-réglage	9 bar
Pression maximum	22 bar
T° maximum du fioul	60°C

### Installation

Les pompes sont livrées pour une installation bitube (bouchon de dérivation monté dans l'orifice de retour). Elles peuvent être utilisées en mono tube en retirant le bouchon de dérivation avec une clé Allen de 5/32" et en obturant l'orifice de retour par un bouchon métallique et une rondelle.

### Mise en route

Vérifier que le sens de rotation du moteur et celui de la pompe coïncident.

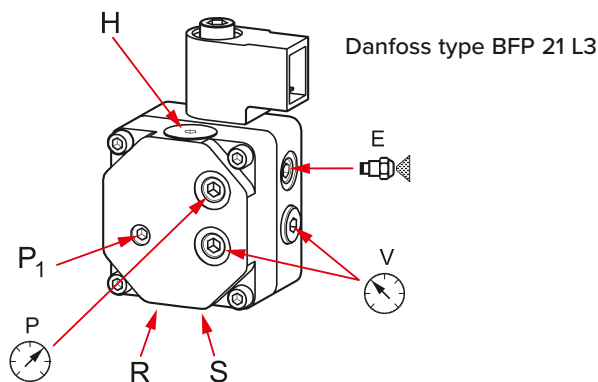
Les pompes montées en bi-tube se purgent d'elles-mêmes : purger les pompes en mono-tube par l'orifice de prise de pression.

### Électrovanne

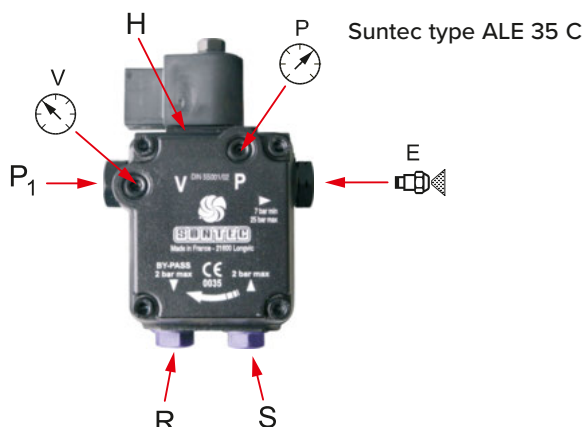
Ne jamais retirer la bobine de l'électrovanne lorsque celle-ci est sous tension.

### Réglage de pression

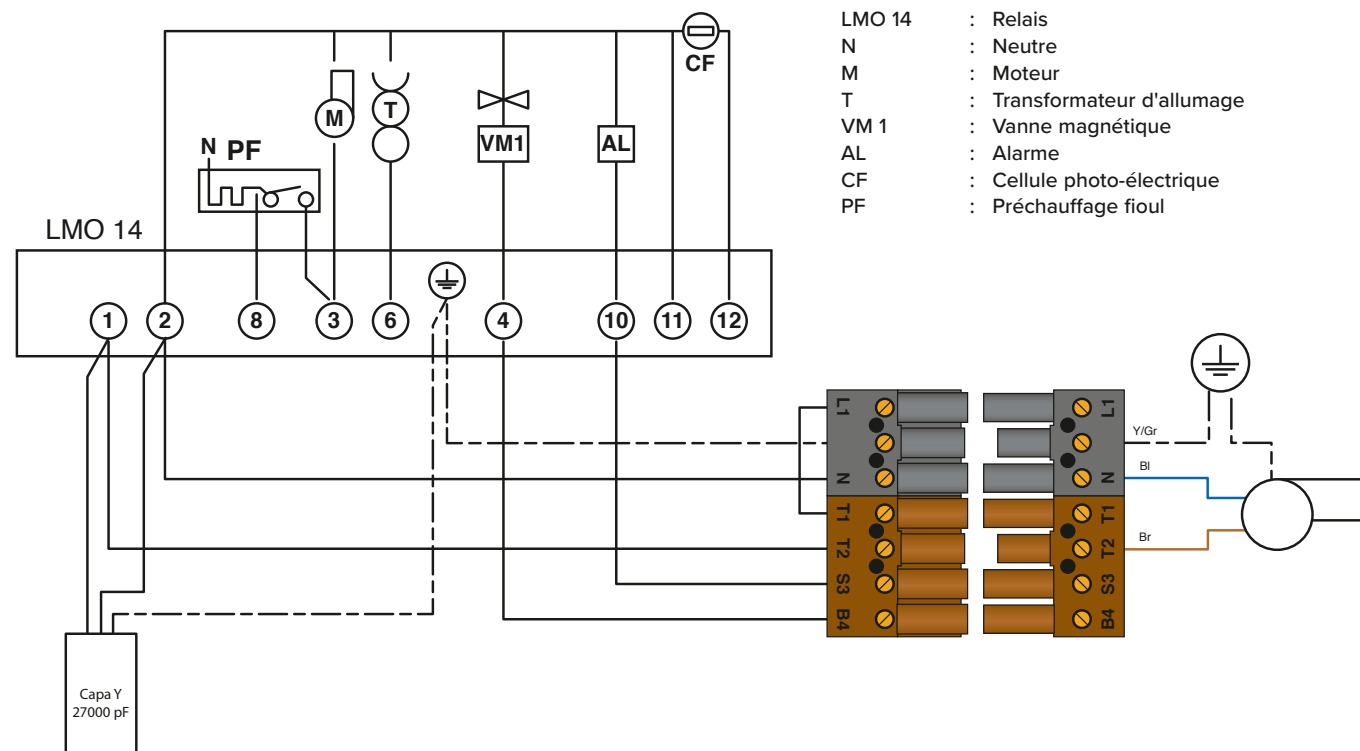
Tourner la vis de réglage dans le sens des aiguilles d'une montre pour augmenter la pression, et dans le sens inverse pour la diminuer.



- P1 : Réglage de la pression
- S : Orifice d'aspiration
- R : Orifice de retour
- E : Orifice de sortie gicleur
- P : Prise pour manomètre
- V : Prise pour vacuomètre
- H : Filtre



## CÂBLAGE ÉLECTRIQUE

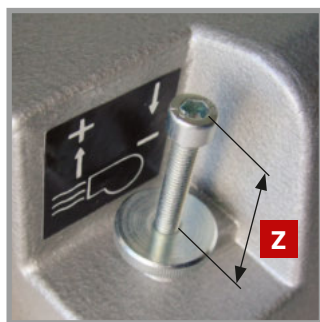
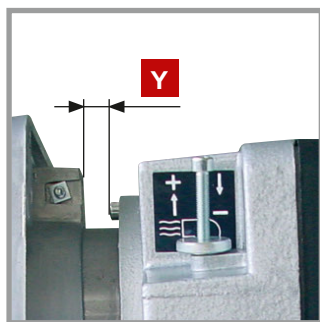


- LMO 14 : Relais
- N : Neutre
- M : Moteur
- T : Transformateur d'allumage
- VM 1 : Vanne magnétique
- AL : Alarme
- CF : Cellule photo-électrique
- PF : Préchauffage fioul

# INSTALLATION

## PARAMÈTRES DE RÉGLAGE

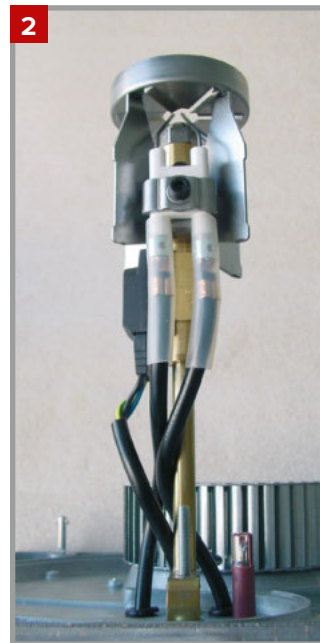
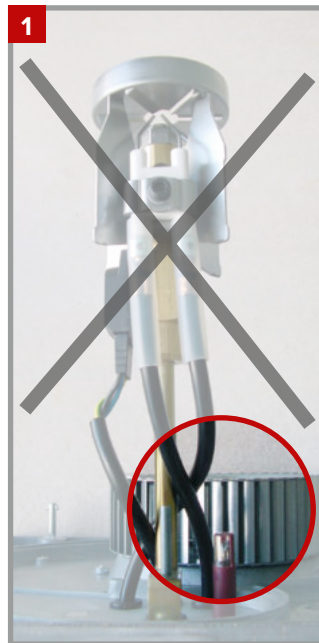
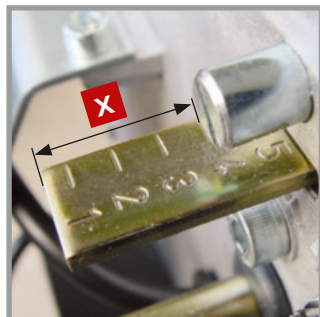
Type de chaudière	Alfa		Delta Performance		Delta Pro	N / BNE	
	F35		F25	F35	F25	1	2
Type de brûleur	BMR 31		BMR 31	BMR 31	BMR 31	BMR 31	BMR 31
Gicleur	Type	Danfoss	Steinen	Danfoss	Danfoss	Steinen	Danfoss
	Gal/h	0,75	0,75	0,60	0,75	0,65	0,60
	Angle	60°H	45°H	60°H	60°H	45°H	60°H
Pression pompe	bar	11	11	10	11	10,5	10
Puissance installée	kW	35	35	25	35	25	25
Pression gueulard	mbar	3,3	3,3	3,2	3,3	3,2	3,2
Index volet d'air (V)		4	4	3,5	4	2-3	3,5
Ligne gicleur (X)		2 - 3	2 - 3	2 - 3	2 - 3	2	2 - 3
Distance brûleur - bride (Y)	mm	0	40	0	0	40	0
Vis de réglage clapet d'air (Z)	mm	29	27	17	29	20	17



Les paramètres sont données à titre indicatif et doivent être contrôlés lors de la mise en route du brûleur.



Sur la photo 1, les câbles d'allumage obstruent en partie la cellule photo-électrique, ce qui peut générer une mise en sécurité du brûleur (courant de la cellule trop faible). Pour éviter ce problème, déplacer les câbles d'allumage comme indiqué sur la photo 2.





## MISE EN SERVICE

- Vérifier s'il y a du fioul dans le réservoir.
- Ouvrir les vannes d'arrêt entre le réservoir et le brûleur.
- Vérifier la conformité de la ventilation basse et haute de la chaufferie.
- Vérifier si l'installation de chauffage est remplie d'eau et sous pression.
- Régler le thermostat de la chaudière à la température désirée.
- Pour les modèles BMR il faut attendre que le fioul se réchauffe (env. 2 minutes) avant que la pré-ventilation (env. 30 secondes) et l'avance à l'allumage ne commence.
- Après l'ouverture de la soupape magnétique, le fioul arrive au gicleur et le brûleur s'allume.

### Remarque:

Un système photo-électrique contrôle l'allumage et met le brûleur hors service en cas de défaut.

Quand le brûleur est à l'arrêt, le clapet d'air se referme et empêche le refroidissement de la chambre de combustion et des conduits de fumées.

La quantité d'air amenée au brûleur est réglable à l'aide du volet d'air (V), et de la vis de réglage du clapet d'air (Z).

La répartition entre l'air primaire et l'air secondaire est ajustée par la position de la ligne gicleur (X).

Pour mesurer la pression au gueulard, il convient d'enlever la cellule photo-électrique (brûleur en fonctionnement) et d'introduire dans l'orifice ainsi dégagé un dispositif permettant de mesurer la pression (attention à l'étanchéité de ce dispositif).

Si vous installez le brûleur sur une chaudière ancienne, vérifiez les points suivants:

- Contrôler l'étanchéité des conduits de fumées.
- Procéder au nettoyage de la chaudière (foyer et carreaux de fumées).
- Vérifier le bon état du foyer et des briquetages ou matériaux isolants.
- Nettoyer ou remplacer les filtres et vérifier les conduits d'alimentation en fioul.

## INSTRUCTIONS DE SERVICE

### Combustible

Fioul minéralique (extra léger) suivant NBN T52-716 et NBN EN59.

Viscosité à 20°C au maximum : 6 cSt = 1,5 E

Désignation commerciale : fioul domestique.

### Mise en service

- Vérifier s'il y a du fioul dans le réservoir.
- Ouvrir les vannes d'arrêt entre le réservoir et le brûleur.
- Vérifier si la ventilation basse et haute est assurée dans la chaufferie.
- Vérifier si l'installation de chauffage est remplie d'eau.

- Régler le thermostat de la chaudière à la température désirée.
- Enclencher le thermostat d'ambiance - le brûleur commence à fonctionner.

### Mise hors service

Déclencher l'interrupteur principal.

### Entretien

- Tenir la chaufferie propre.
- Vérifier le niveau d'eau de l'installation de chauffage régulièrement.
- Faire vérifier l'installation du point de vue fonctionnement et d'étanchéité par un spécialiste une fois par an.

### En cas de danger

Déclencher l'interrupteur principal; fermer les vannes d'arrêt du fioul au réservoir et au brûleur.

### Mise en sécurité du brûleur

- La lampe témoin du brûleur s'allume.
- Appuyez sur le bouton de réarmement du brûleur; éteindre la chaudière durant quelques secondes via l'interrupteur général puis redémarrer la chaudière.
- Si le brûleur est toujours inopérant après quelques tentatives, dans ce cas vérifier l'alimentation en fioul.
- Si tout est en ordre, veuillez contacter votre installateur à ce sujet.



*Il est interdit d'effectuer des réparations sur des composants du brûleur ayant une fonction de sécurité.*

### Avis important

- Lors du remplissage du réservoir et lors des travaux de nettoyage de la cheminée, mettre le brûleur hors service.
- Lors du remplissage du réservoir : vérifier continuellement le niveau pour éviter tout débordement.
- Remettre le brûleur en route seulement environ 1 heure après l'opération de remplissage.

## ENTRETIEN

- Vérifier et éventuellement nettoyer le filtre principale de la ligne fioul.
- Contrôler la ligne gicleur - nettoyer le gicleur ou le remplacer.
- Contrôler l'état de propreté et le réglage des électrodes et de l'accrocheur de flamme.
- Remonter le tout et vérifier le bon fonctionnement des organes de sécurité.
- Réglage des paramètres de combustion, et contrôle avec appareils de mesure.



Description	BMR 31
<b>A</b> Accrocheur de flamme 64/16/6 fentes	537D9002
<b>B</b> Gueulard Ø 80/60 - L = 172 mm	53429064
<b>C</b> Ligne gicleur complète L = 240 mm	537D1034
<b>D</b> Préchauffage fioul Danfoss FPHB 3 PTC	537D1034
<b>E</b> Volute ventilateur Ø 120 x 40 mm	537D3046
<b>F</b> Transformateur d'allumage Danfoss EB14 CM52S4	54769005
<b>G</b> Moteur Hanning 90 W	537D8160
<b>H</b> Pompe fioul Danfoss BFP 21/L3L	53429048
Pompe fioul Suntec ALE 35 C	537D8108
<b>I</b> Relais Siemens LMO 14.1112C2 HA	54768013
<b>J</b> Cellule photoélectrique QRB1 B-A033B40B	54768018
<b>K</b> Électrode d'allumage	53429060

