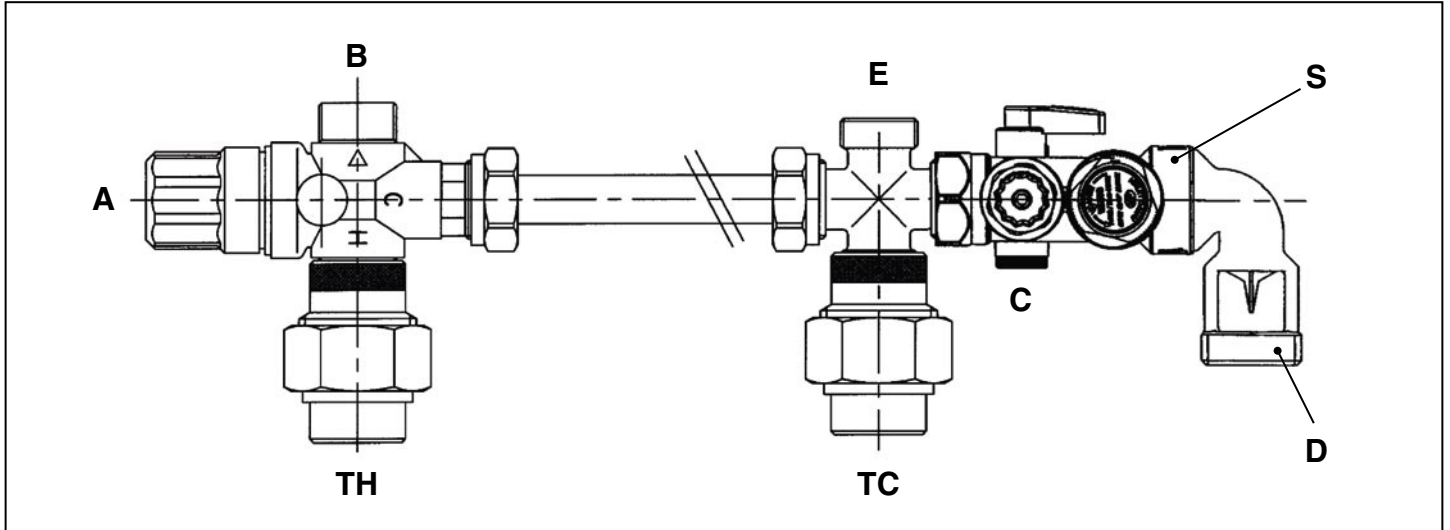
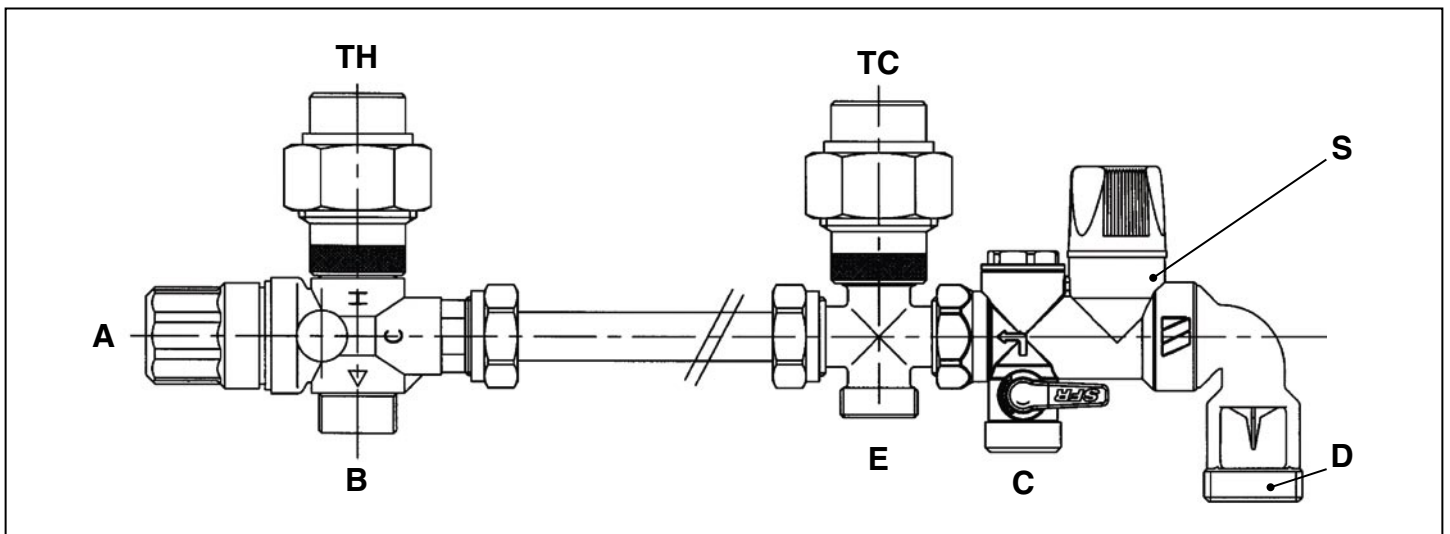


Floor mounting / Montage au sol / Vloermontage
Montaje al suelo / Montagio al suolo / Boden- Montage



Wall mounting / Montage mural / Muurmontage
Montaje mural / Montagio murale / Wand- Montage



EN

- A. Thermostatic mixing valve
- B. Mixedwater outlet
- C. Cold water inlet
- D. Drainage connection
- E. Expansion vessel connection
- S. Safety unit
- TH. Outlet hot water tank
- TC. Inlet cold water tank

FR

- A. Mitigeur thermostatique
- B. Sortie eau mitigée
- C. Entrée eau froide
- D. Raccordement vidange
- E. Raccordement vase d'expansion
- S. Groupe de sécurité
- TH. Départ eau chaude ballon
- TC. Entrée eau froide ballon

NL

- A. Thermostatische mengkraan
- B. Uitgang gemengd water
- C. Toevoer koud water
- D. Overstort aansluiting
- E. Aansluiting expansievat
- S. Veiligheidsgroep
- TH. Warm water aansluiting boiler
- TC. Koud water aansluiting boiler

ES

- A. Mezclador termostático
- B. Salida de agua mezclada
- C. Entrada de agua fría
- D. Conexión vaciado
- E. Conexión vaso de expansión
- S. Grupo de seguridad
- TH. Salida de agua caliente acumulador
- TC. Entrada de agua fría acumulador

IT

- A. Termostato miscelatore
- B. Uscita acqua miscelata
- C. Ingresso acqua fredda
- D. Collegamento scarico
- E. Collegamento vaso d'espansione
- S. Gruppo di sicurezza
- TH. Uscita acqua calda bollitore
- TC. Entrata acqua fredda bollitore

DE

- A. Thermostatisches Mischventil
- B. Warm (gemischtes) wasser Anschluss
- C. Kaltwasserzulauf
- D. Anschluss Abfluß
- E. Anschluß Ausdehnungsgefäß
- S. Sicherheitsgruppe
- TH. Warm wasser Anschluss Speichers
- TC. Kalt wasser Anschluss Speichers

COMMANDATION AT INSTALLATION

1. Please check that no sealing material in excess or dirt could disturb the functionality of the system.
2. The pressure relief valve must be connected to the sewer, by means of tubing with min 25 mm diameter.
3. If the water supply pressure can exceed 5 bars, a pressure reduction device must be installed.
4. An exoanssion vessel must be connected to the kit; its capacity must be defined in function of the hot water circuit and capacity of the indirect water heater (see the installation manual of the water heater)

OPERABILITY CHECK

1. The expansion vessel must absorb the volume variations of the hot water circuit. There should be no water leakage through the drain. If some leakage is noticed, please check the supply pressure and the pressure setting of the expansion vessel.
2. Check monthly the pressure relief valve: rotate the red control knob and check that water flows through the drain control aperture.
3. The pressure relief valve is equipped with a check-valve. The sealing of this check-valve can be verified: close the isolation cock, remove the control stopper (near the cock) and check that no water flows from the hot water circuit.
4. The mixing valve controls the temperature of the supplied hot water. The temperature is factory preset at 50°C, and is user adjustable by rotating the control knob (see the +/- indications on the knob).

TECHNICAL SPECIFICATIONS

Water supply rating : 30 L/min. (with a pressure drop of 1 bar).

Drainage rating : 6 L/min. , with 0,1 bar pressure.

Rating of the pressure relief valve : 250 kg steam, with 8,4 bar pressure.

Output temperature : min. 30°C / max. 60°C

Storage temperature : min. 70°C / max. 85°C

APPROVALS

Pressure relief group: NF 036401, BELGAQUA, and EN1487

RECOMMANDATION À L'INSTALLATION

1. Vérifier qu'il n'y ait ni pâte à joint ni filasse ni autres impuretés pouvant être entraînées dans le circuit lors de la mise en eau.
2. La conduite de raccordement à l'égoût (obligatoire) du groupe de sécurité doit être de min. Ø 25 mm.
3. Si la pression d'alimentation dépasse 5 bar il est nécessaire de poser un réducteur de pression à l'entrée.
4. Equiper le kit d'un vase d'expansion en fonction du volume du ballon (voir notice ballon).

CONTROLE DU FONCTIONNEMENT

1. Le vase doit absorber l'expansion du ballon. Si un écoulement est constaté, vérifier la pression d'alimentation et la pression de tarage du vase.
2. Au moins une fois par mois, actionner la vidange du groupe de sécurité et s'assurer que l'eau s'écoule.
3. Le groupe de sécurité est équipée d'un clapet anti-retour contrôlable. Pour cela fermer le robinet d'isolement et constater l'étanchéité après avoir enlevé le bouchon contrôle.
4. Le mélangeur thermostatique fournit l'eau mitigée. La température pré-réglée en usine à 50°C, est ajustable par l'utilisateur. Le réglage s'effectue à partir du bouton de manoeuvre (repère + ou -).

PERFORMANCES

Débit d'alimentation : 30 L/min. (avec une pression différentielle de 1 bar)

Débit de vidange : 6 L/min. sous pression de 0,1 bar

Débit de la soupape de sécurité : 250 kg de vapeur sous 8,4 bar

Température de sortie : min. 30°C / max. 60°C

Température du ballon : min. 70°C / max. 85°C

HOMOLOGATION

Groupe de sécurité NF 036401 BELGAQUA - EN1487

AANBEVELINGEN

1. Goed nagaan dat geen dichtingspasta, draden of andere resten die de goede werking kunnen verhinderen, aanwezig zijn.
2. De veiligheidsgroep moet aan de sterfput aangesloten zijn met een afvoleiding van min. Ø 25 mm.
3. Indien de druk in de koudwaterleiding 5 bar overschrijdt moet een drukregelaar gemonteerd worden.
4. De kit uitrusten met een expansievat in verhouding tot de boilerinhoud (zie technische brochure).

KONTROLE VAN DE WERKING

1. Het expansievat vangt de wateruitzetting op; er is dus geen waterverlies meer. Mocht dit er toch zijn dient de afstelling van de voedingsdruk en de goede werking van het expansievat geverifieerd te worden.
2. Mintens één keer per maand de manuele spui- inrichting bedienen en er zich van verzekeren dat het water wegstroomt.
3. De veiligheidsgroep is uitgerust met een controleerbare terugslagklep. Hiervoor de kraan sluiten en de dichtheid verifiëren na de controleknop te hebben verwijderd.
4. De thermostatische mengkraan levert gemengd water. De in fabriek vooraf ingestelde t° van 50°C kan door de gebruiker bijgesteld worden (rep. + of -).

PRESTATIES

Voedingsdebiet : 30 L/min. (met een differentiële druk van 1 bar).

Leegloopdebiet : 6 L/min. onder een druk van 0,1 bar

Veiligheidsklep : 250 kg stoom onder een druk van 8,4 bar

Uitgangst° : 30°C min. / 60°C max.

Boiler t° : 70°C min. / 85°C max.

KEURING

Veiligheidsgroep NF 036401 BELGAQUA - EN1487

RECOMENDACIÓN PARA LA INSTALACIÓN

1. Verificar que no haya ni pasta en las juntas, ni teflón ni otros tipos de impurezas que pueden entrar en el circuito de agua.
2. La conexión al desagüe (obligatoria) del grupo de seguridad debe ser por lo menos de Ø 25 mm.
3. Si la presión de la alimentación del agua fría sobrepasa de los 5 bar, es necesario instalar un reductor de presión en la entrada.
4. Equipar el kit con un vaso de expansión en función del volumen del acumulador (ver noticias acumulador).

CONTROL DEL FUNCIONAMIENTO

1. El vaso debe ser capaz de absorber la expansión del acumulador. Si se detecta pérdida de agua por la descarga del grupo de seguridad, verificar la presión de alimentación y la presión de tara vaso.
2. Por lo menos una vez al mes, accionar la descarga del grupo de seguridad y asegurarse que evacue el agua.
3. El grupo de seguridad está equipado con una válvula anti-retorno controlable. Para ello, cerrar el grifo de aislamiento y verificar la estanqueidad después de quitar el botón de control.
4. El mezclador termostático suministra agua mezclada. La temperatura pre-regulada de fabrica es de 50°C y puede ser ajustada por el usuario (+ ó -) con el mando de regulación.

PRESTACIONES

Caudal de alimentación : 30 L/min (bajo una presión diferencial de 1 bar).

Caudal de vaciado : 6 L/min, bajo una presión de 0,1 bar.

Caudal de la válvula de seguridad : 250 kg de vapor bajo una presión de 8,4 bar.

Temperatura de salida : min. 30°C / max. 60°C

Temperatura del acumulador : min. 70°C / max. 85°C

HOMOLOGACIÓN

Grupo de seguridad NF 036401 BELGAQUA - EN1487

SUGGERIMENTO PER L'INSTALLAZIONE

1. Verificare che nessuna sporczia entri nel circuito al momento del riempimento d'acqua.
2. Il collegamento allo scarrico (obbligatorio) del gruppo di sicurezza deve essere al minimo di 25 mm di diametro.
3. Se la pressione d'alimentazione è superiore ai 5 bar, sarà necessario di aggiungere un riduttore di pressione all'entrata dell'alimentazione d'acqua.
4. Prevedere al kit un vaso di espansione rispetto al volume del bollitore (riferirsi al manuale tecnico del bollitore).

CONTROLLO DEL FUNZIONAMENTO

1. Il vaso deve assorbire l'espansione del bollitore. Se vi accorgete di un scorrimento d'acqua verificare la pressione d'alimentazione e la pressione del vaso.
2. Minimo una volta al mese, aprire la valvola di svuotamento del gruppo di sicurezza ed assicurarsi che l'acqua scorre.
3. Il gruppo di sicurezza è dotato di una valvola anti ritorno controllabile. Per ciò chiudere la valvola d'isolamento e controllare la tenuta dopo avere tolto il tappo di controllo.
4. Il miscelatore termostatico distribuisce l'acqua mitigata. La temperatura prerogolata in fabbrica a 50°C, è regolabile da parte dell'utente. La messa à punto della temperature si effettua dal termostato. (riferimento + o -)

PRESTAZIONI

Flusso d'alimentazione : 30 L/min. (con una pressione differenziale di 1 bar)

Flusso di scarico : 6 L/min. sotto pressione di 0,1 bar

Flusso della valvola di sicurezza : 250 kg di vapore sotto 8,4 bar

Temperatura d'uscita : min. 30°C / max. 60°C

Temperatura del bollitore : min. 70°C / max. 85°C

OMOLOGAZIONE

Gruppo di sicurezza : NF 036401 BELGAQUA - EN1487

EMPFEHLUNGEN BEIM ANSCHLUSS

1. Bitte kontrollieren sie das kein überflüssiges Abdichtungsmaterial oder andere Unreinheiten anwesend sein, welche die Funktion zerstören können.
2. Der Sicherheitsgruppe ist über eine Leitung mit einem minimalen Diameter vom 25 mm direkt am Abfluss an zu schließen.
3. Falls der Anschlussdruck größer als 5 Bar werden kann, ist ein Druckregelaar am Eingang vor zu sehen.
4. Ein Ausdehnungsgefäß mit ausreichendem Einhalt soll am Baugruppe (Anschluss E) angeschlossen werden. (siehe technische Dokumentation vom Speicher)

FUNKTIONS- KONTROLLE

1. Ziel des Ausdehnungsflass ist der Ausdehnung vom Speichers beim aufwärmen aus zu gleichen. Falls Tropfen des Sicherheitsventiles fest gestellt werd, ist der Anschlussdruck der Kaltwasseranschluss und der Fülldruck des Ausdehnungsgelass zu überprüfen.
2. Die Funktion des Sicherheitsventil soll mindestens 1 mal pro Monat überprüft werden.
3. Ein kontrollierbares Rückschlagventil ist im Sicherheitsventil eingebaut. Zur Überprüfung ist der Absperrhahn zu schließen und danach der kontrolle-deckel zu entfernen.
4. Das Thermostatisches Mischventil steuert der Warmwasser- Auslaufemperatur. Die Werkseinstellung von 50°C kann von Verbraucher durch drehen am Einstellknopf nachgestellt werden (Siehe Vermerk + oder – auf dem Knopf).

LEISTUNG

Maximaler Durchfluss: 30 L/min. (Bei einem Delta P= 1 Bar)

Lehrlaufdurchfluss : 6 L/min. (bei Delta P= 0,1 bar)

Durchfluss Sicherheitsventil: 250 kg Dampf bei 8,4 bar

Ausgangstemperatur: min. 30°C / max. 60°C

Speichertemperatur: min. 70°C / max. 85°C

ZULASSUNG

Sicherheitsgruppe NF 036401 BELGAQUA - EN1487