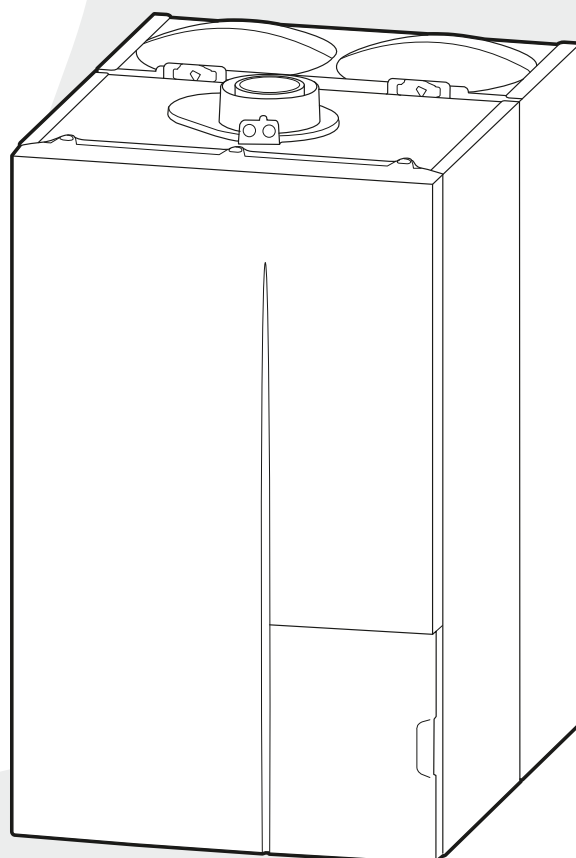


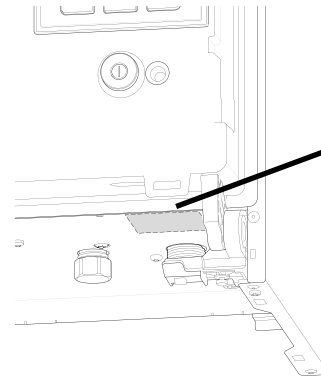
Ilea Excellence

HE 22/30



SPARE PARTS

Instructions for the installer



Plaque signalétique :
sous l'appareil.

Typeplaatje:
Onder het toestel.

Hinweisschild:
unter dem Gerät.

⇔ Pièces détachées / Wisselstukken / Ersatzteile

Pour toute commande de pièces détachées, indiquer : le code et le N° de série* de l'appareil, la désignation et le code de la pièce.

* N° de série (voir plaque signalétique de l'appareil).

Qté = Quantité totale sur l'appareil.

Vermeld bij het bestellen van reserveonderdelen: de code en het serienummer* van het toestel, de aanduiding en de code van het onderdeel.

* Serienummer (zie het typeplaatje van het toestel).

Aantal = Totale aantal voor het toestel.

Bei der Bestellung von Ersatzteilen ist Folgendes anzugeben: Gerätecode und -serienummer, Ersatzteilbezeichnung und -code.

* Seriennummer (siehe Kennzeichnung auf dem Gerät).

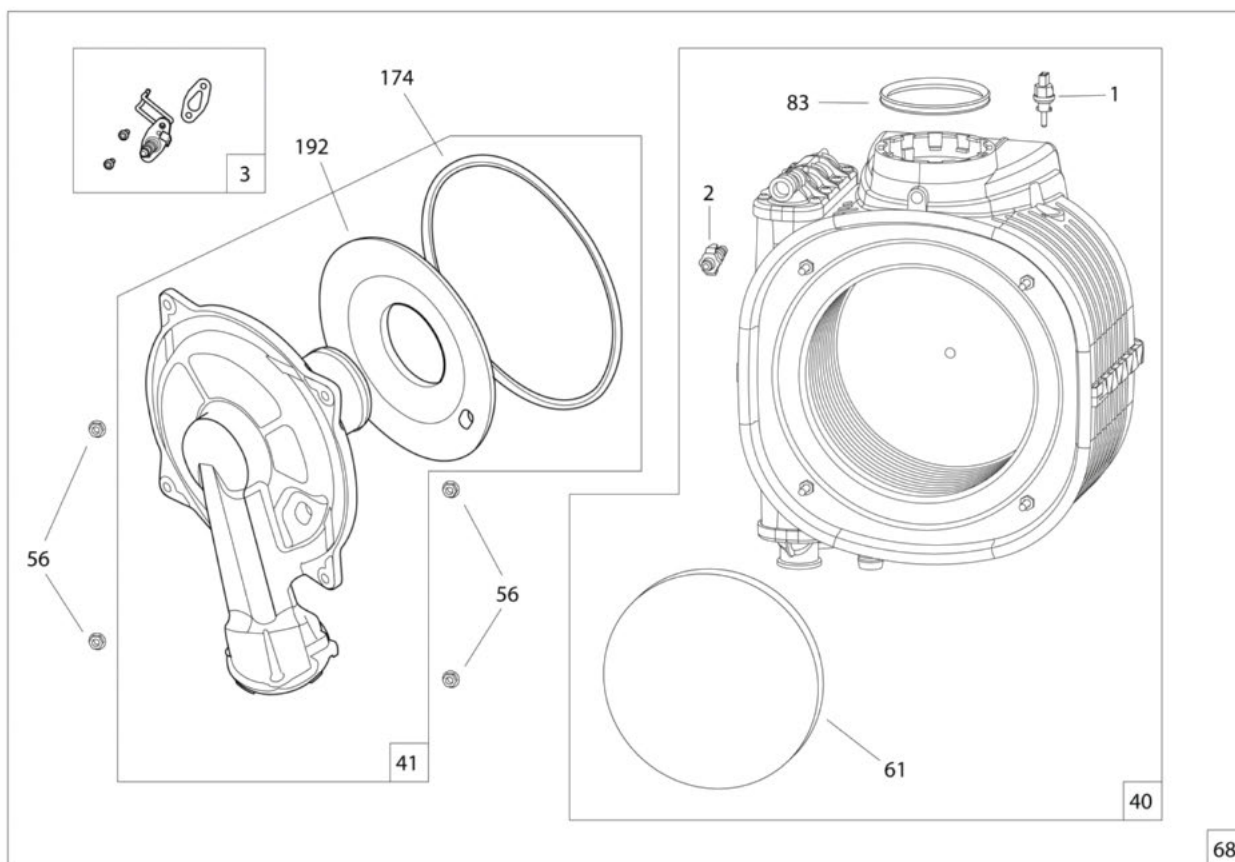
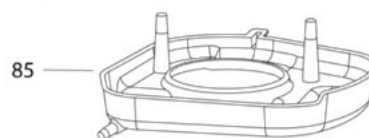
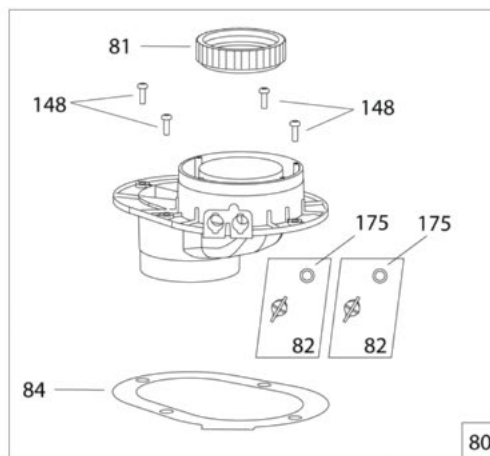
Menge = Gesamtmenge im Gerät.

Échangeur - Brûleur // Wisselaar - Brander // Austauscher - Brenner

N° / Nr.	Code	Désignation / Beschrijving / Bezeichnung	Type / Typ	Qté / Aantal / Menge
1	198787	Sonde sécurité fumée - Beveiligingssensor rook - Sicherheitsfühler Rauchtemperatur		01
2	159063	Purgeur manuel - Manuele ontluchter - Manueller Entlüfter		01
3	923007	Électrode d'allumage/ionisation - Ontstekings- en ionisatie-elektrode - Zünd- und Ionisationselektrode		01
5	109222	Câble d'allumage - Ontstekingskabel - Zündkabel		01
40	122051	Échangeur - Wisselaar - Austauscher	3+1	01
41	159065	Porte froide brûleur - Koude deur brander - Kühle Brenneraußentür	3+1	01
56	122215	Écrou - Moer - Mutter	M6X1	04
61	140641	Isolant déflecteur - Isolatie deflector - Deflektorisolierung		01
68	122053	Échangeur + brûleur - Wisselaar + brander - Austauscher + Brenner	3+1	01
80	900327	Adaptateur fumées - Rookadapter - Rauchadapter		01
81	142290	Joint adaptateur - Dichtung adapter - Adapterdichtung		01
82	900561	Bouchon adaptateur + joint - Stop aanpasstuk + dichting - Adapterstopfen + Dichtung		02
83	142476	Joint sortie échangeur - Dichtung uitgang wisselaar - Austauscherausgangsdichtung	D.80	01
84	141072	Mousse adaptateur - Schuimadapter - Adapterschaum		01
85	164544	Récupérateur eau pluie - Regenwatertank - Regenwasserauffangbehälter		01
148	190045	Vis tôle - Parkerschroef - Blechschrabe		04
174	142525	Joint porte froide - Dichtung koude deur - Dichtung Brenneraußentür		01
175	142524	Joint torique bouchon - Stop ringvormige dichting - O-Ring-Dichtung Stopfen	7,66 x 1,78	02
192	141036	Isolant porte froide - Isolering koude deur - Dichtung kühle Brenneraußentür	-	01

Ilea Excellence

Échangeur - Brûleur // Wisselaar - Brander // Austauscher - Brenner

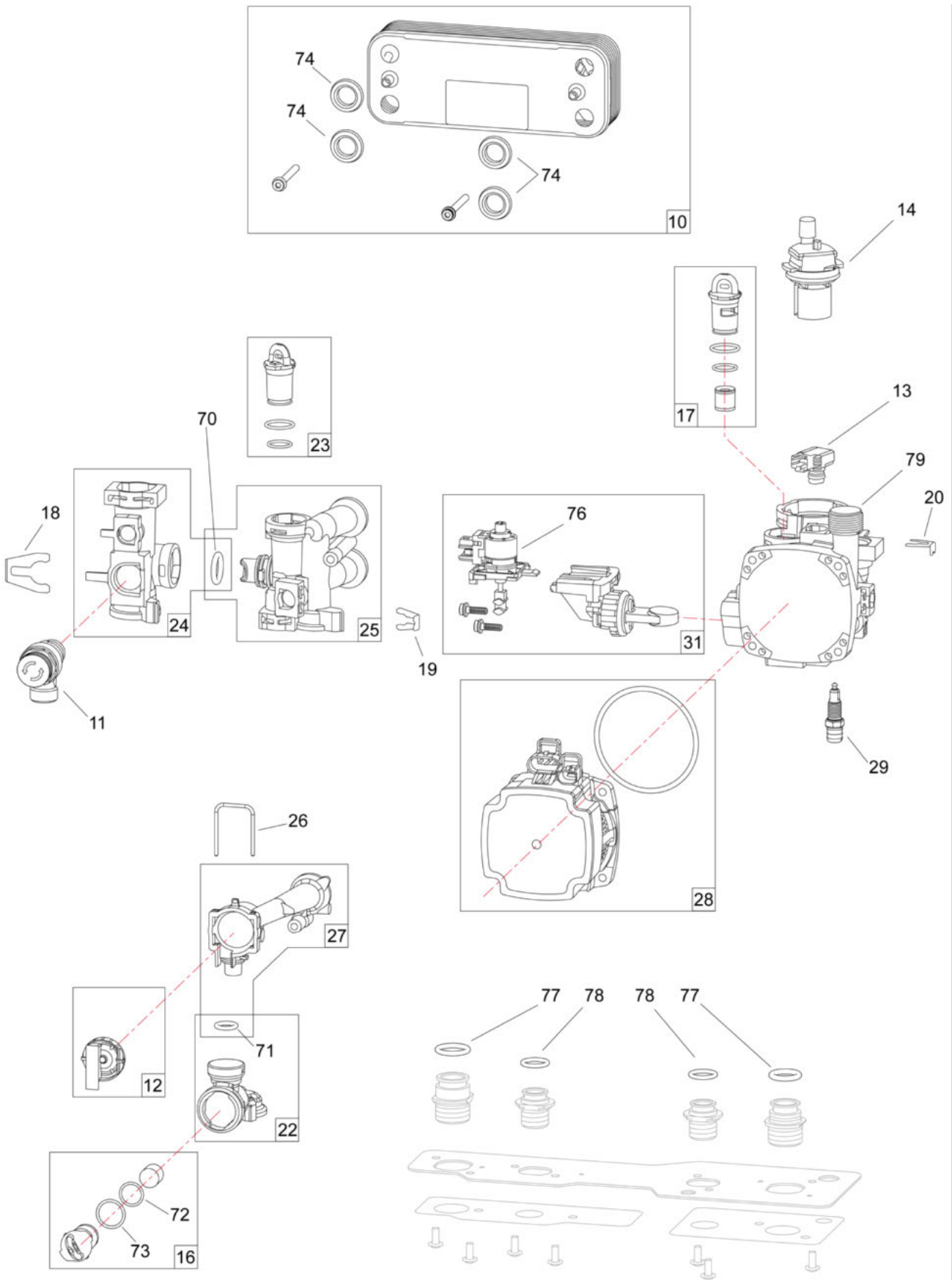


Bloc hydraulique // Hydraulische blok // Hydraulikblock

N° / Nr.	Code	Désignation / Beschrijving / Bezeichnung	Type / Typ	Qté / Aantal / Menge
10	161154	Échangeur à plaques - Platenwisselaar - Plattenwärmetauscher	18	01
11	174434	Soupape - Klep - Ventil	3 Bar	01
12	104737	Bouchon - Stop - Stopfen		01
13	159813	Capteur de pression - Druksensor - Druckfühler		01
14	159441	Purgeur - Ontluchter - Entlüfter		01
16	110129	Clapet antiretour - Terugslagklep - Rückschlagventil	Jaune	01
17	110122	Clapet bipasse - Bypassklep - Bypass-Ventil	400 gris	01
18	110123	Agrafe - Kram - Klammer	D18	01
19	110124	Agrafe - Kram - Klammer	D9	01
20	110126	Agrafe - Kram - Klammer	D9 ig	01
22	135030	Groupe arrivée EFS - Groep ingang SKW - Gruppe Trinkkaltwassereinlass		01
23	104719	Bouchon - Stop - Stopfen		01
24	135031	Groupe départ - Groep aanvoer - Vorlaufgruppe		01
25	135032	Groupe départ ECS - Groep aanvoer SWW - TWW-Vorlaufgruppe		01
26	100196	Agrafe - Kram - Klammer		01
27	119445	Logement débitmètre - Behuizing debietmeter - Gehäuse Durchflussmesser		01
28	109984	Circulateur - Circulator - Umwälzpumpe		01
29	190046	Vis de vidange - Aftapschroef - Entleerungsschraube		01
30	943148	Hydrobloc - Hydroblok - Hydroblock		01
31	150313	Vanne 3 voies + clapet - 3 wegskraan + keerklep - 3-Wege-Ventil + Klappe		01
70	142789	Joint torique - Ringvormige dichting - O-Ring-Dichtung	17x4	01
71	142792	Joint torique - Ringvormige dichting - O-Ring-Dichtung	12x3	01
72	142793	Joint torique - Ringvormige dichting - O-Ring-Dichtung	15,6x1,78	01
73	142794	Joint torique - Ringvormige dichting - O-Ring-Dichtung	19x2	01
74	142459	Joint échangeur à plaques - Dichtung platenwisselaar - Dichtung Plattenwärmetauscher		04
76	150331	Moteur vanne 3 voies - Motor 3 wegskraan - Motor 3-Wege-Ventil		01
77	142790	Joint torique - Ringvormige dichting - O-Ring-Dichtung	19,8x3,6	02
78	142791	Joint torique - Ringvormige dichting - O-Ring-Dichtung	16x3	02
79	109976	Bloc retour - Retourblok - Rücklaufgruppe		01

Ilea Excellence

Bloc hydraulique // Hydraulische blok // Hydraulikblock

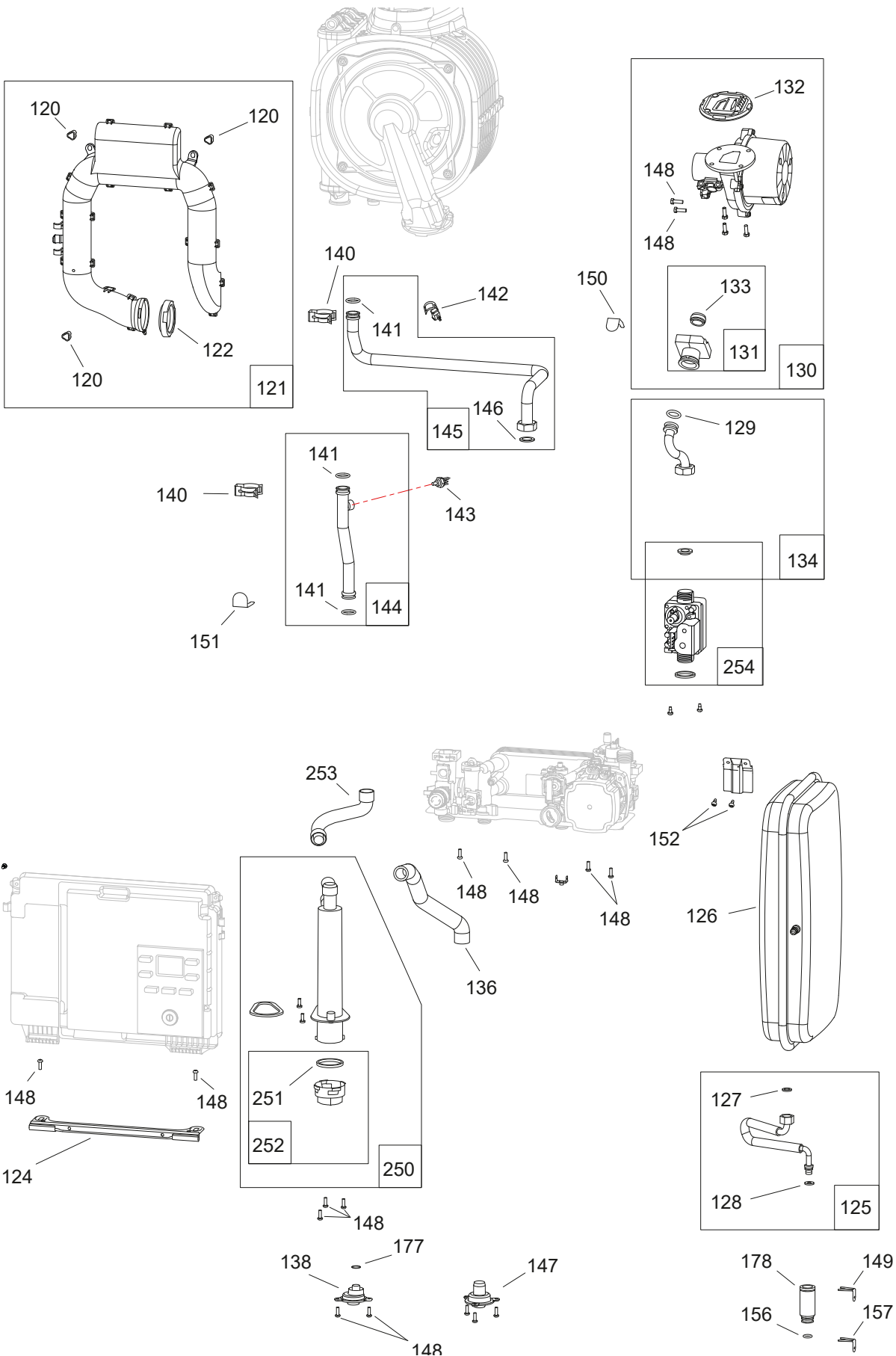


Chaudière // Ketel // Heizkessel

N° / Nr.	Code	Désignation / Beschrijving / Bezeichnung	Type / Typ	Qté / Aantal / Menge
120	122208	Écrou pour silencieux - Moer voor geluiddemper - Mutter für Geräuschdämpfer		03
121	974404	Silencieux + joint & écrous - Geluiddemper + afdichting & moeren - Geräuschdämpfer + Dichtung & Muttern		01
122	142289	Joint silencieux - Dichtung geluiddemper - Geräuschdämpferdichtung		01
123	174694	Support - Houder - Halterung		01
124	174695	Pivot coffret - Scharnier kast - Drehachse Schaltkasten		01
125	982009	Flexible + joints - Slang + dichtingen - Schlauch + Dichtungen		01
126	188271	Vase expansion - Expansievat - Ausdehnungsgefäß	10l	01
127	142721	Joint - Dichtung - Dichtung	12x17	01
128	142717	Joint torique - Ringvormige dichting - O-Ring-Dichtung	9,5x2,7	01
129	142795	Joint torique - Ringvormige dichting - O-Ring-Dichtung	17,04x3,53	01
130	988532	Ventilateur joints et adaptateur - Dichtung en aanpasstuk ventilator - Ventilator Dichtungen und Adapter	30kw	01
131	900328	Adaptateur venturi + joint - Venturi-aanpasstuk + dichting - Venturi-Adapter + Dichtung		01
132	142291	Joint clapet - Kraanschijfje - Ventildichtung		01
133	142292	Joint venturi - Dichtung venturi - Venturi-Dichtung		01
134	982014	Tube gaz + joints - Gasbuis + dichting - Gasrohr + Dichtungen	3+1	01
136	182399	Tube - Buis - Rohr		01
138	100178	Adaptateur soupape - Aanpassingsstuk veiligheidsklep - Ventiladapter		01
140	110354	Clip - Clip - Klipp		02
141	142716	Joint torique - Ringvormige dichting - O-Ring-Dichtung	ø int. 18x2,8	03
142	198757	Sonde chaudière - Ketelvoeler - Fühler Heizkessel	QAR 36.430/109 D.18-20	01
143	198758	Sonde chaudière - Ketelvoeler - Fühler Heizkessel	QAK 36.095/109	01
144	982610	Tube départ + joints - Aanvoerbuiss + dichting - Vorlaufrohr + Dichtungen		01
145	982611	Tube retour + joints - Retourbuis + dichting - Rücklaufrohr + Dichtungen		01
146	142442	Joint - Dichtung - Dichtung	3/4 - 20/27	05
147	100179	Adaptateur siphon - Aanpasstuk sifon - Siphonadapter		01
148	190045	Vis tôle - Parkerschroef - Blechschraube	TX20	13
149	100185	Agrafe - Kram - Klammer	D10 LG	01
150	100186	Agrafe - Kram - Klammer	D14	01
151	100187	Agrafe - Kram - Klammer	D18	02
152	190037	Vis - Schroef - Schraube	40x9,5 TORX	02
156	142327	Joint torique - Ringvormige dichting - O-Ring-Dichtung	15.88x2.62	01
157	110123	Agrafe - Kram - Klammer	D18	01
177	142373	Joint torique - Ringvormige dichting - O-Ring-Dichtung	10,82x1,78	01
178	110950	Adaptateur flexible vase - Flexibel aanpasstuk vat - Ausdehnungsgefäßschlauchadapter		01
250	976009	Siphon - Sifon - Siphon		01
251	142203	Joint torique - Ringvormige dichting - O-Ring-Dichtung	38x2	01
252	943051	Bouchon + Joint torique - Stop + Ringvormige dichting - Stopfen + O-Ring-Dichtung		01
253	182518	Tube évacuation (échangeur-siphon) - Evacuatiebuis (wisselaar-sifon) - Abzugsrohr (Austauscher-Siphon)		01
254	988118	Vanne gaz + joint - Gaskraan + dichting - Gasventil + Dichtung		01

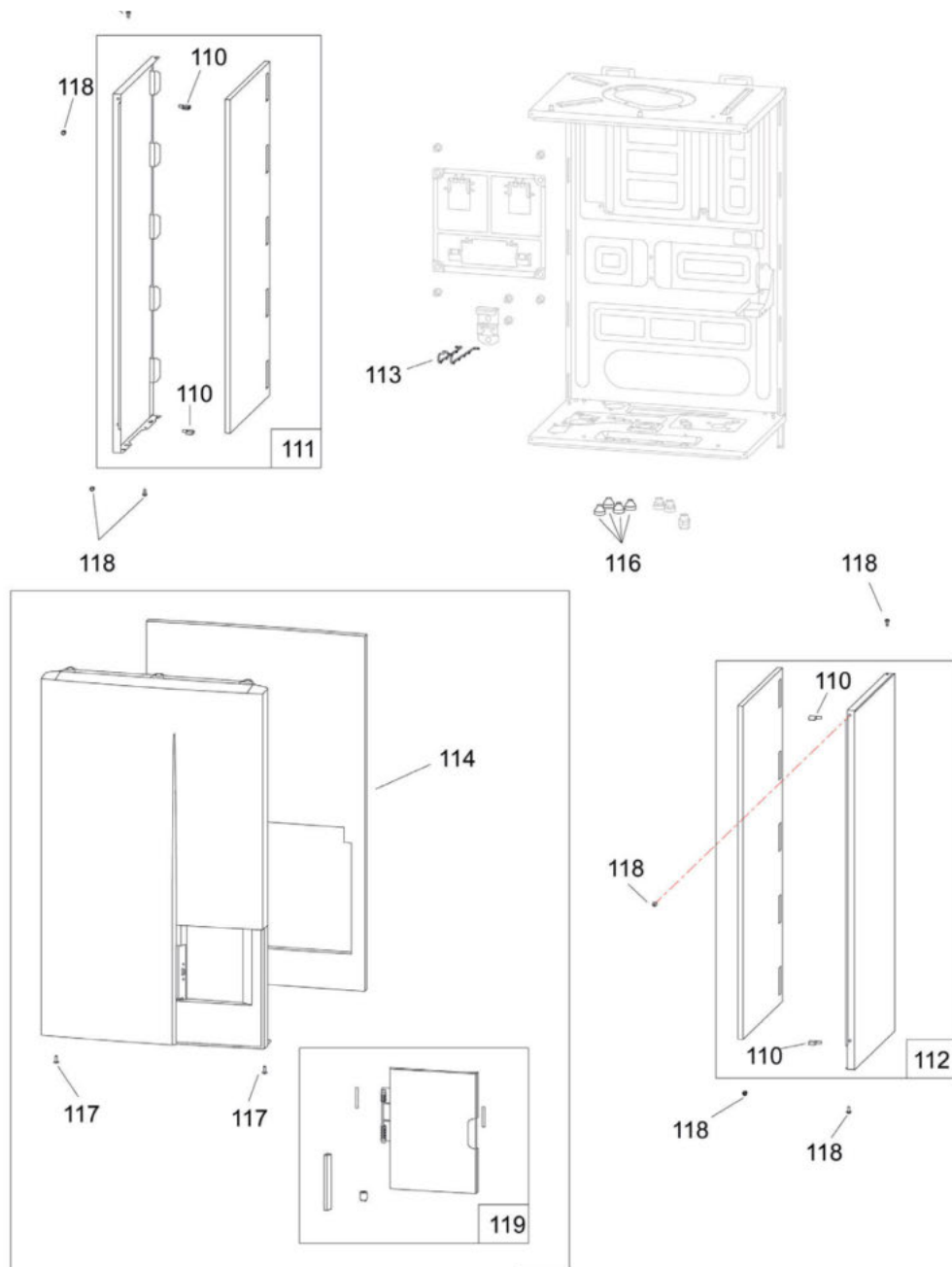
Ilea Excellence

Chaudière // Ketel // Heizkessel



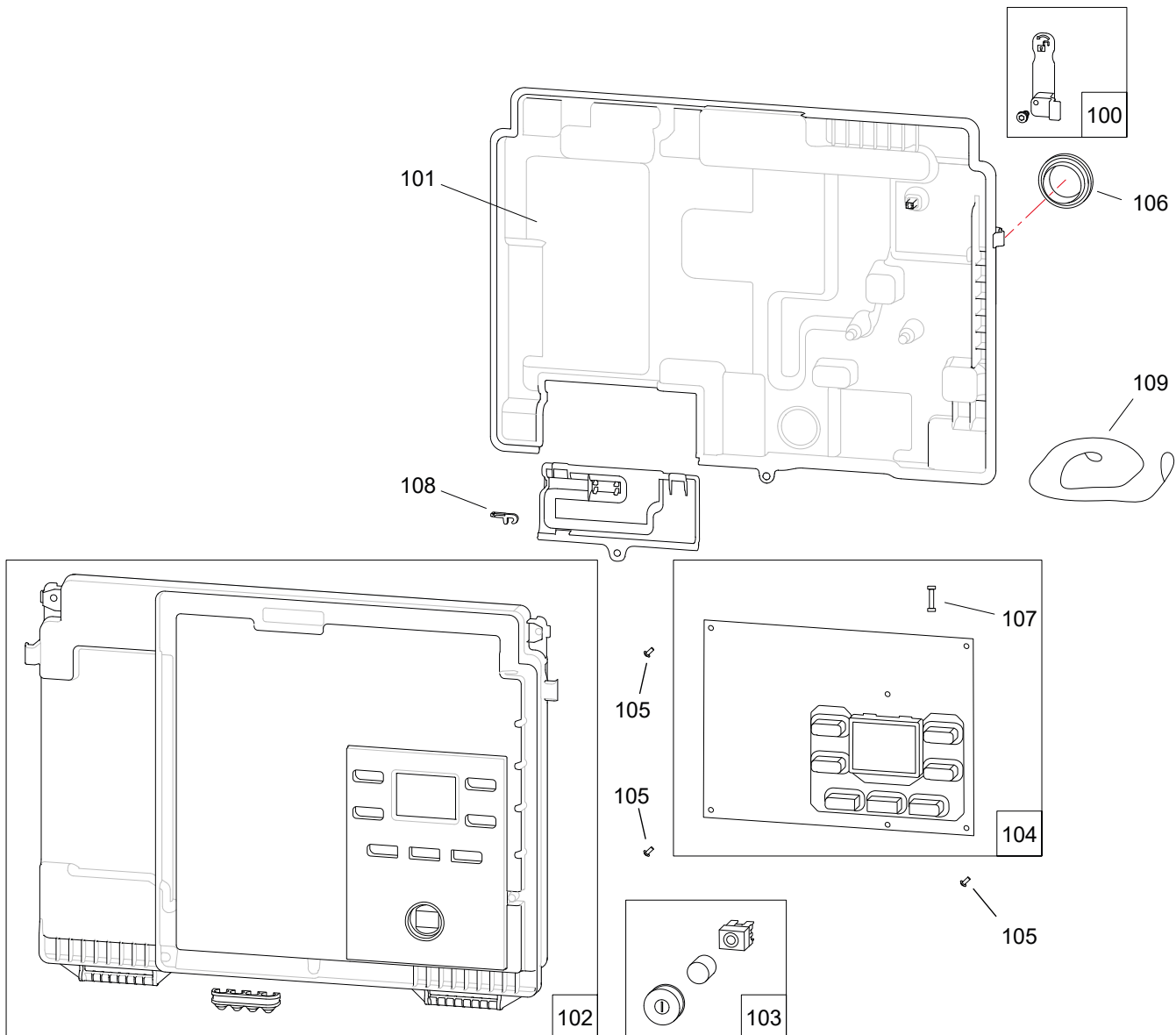
Habillage // Behuizing // Verkleidung

N° / Nr.	Code	Désignation / Beschrijving / Bezeichnung	Type / Typ	Qté / Aantal / Menge
110	122223	Coin caoutchouc - Rubberen hoek - Gummiecke		04
111	913832	Côté gauche + mousse et coins - Linker kant + schuim en hoeken - Linkes Seitenteil + Schaum und Ecken		01
112	913833	Côté droit + mousse et coins - Rechter kant + schuim en hoeken - Rechtes Seitenteil + Schaum und Ecken		01
113	166067	Ressort échangeur - Veer wisselaar - Feder Austauscher	3+1	01
114	141195	Mousse façade - Schuim voorkant - Vorderseitenschaum	450	01
115	937406	Façade Ilea - Voorkant Ilea - Vorderseite Ilea	Avec volet	01
116	157320	Passe fils - Kabeldoorvoer - Kabelführung	M16	04
117	189937	Vis - Schroef - Schraube	M4x12	02
118	190037	Vis - Schroef - Schraube	Torx	08
119	923245	Volet + enjoliveur et amortisseur - Sluiter + velg en schokdemper - Klappe + Zierabdeckung und Dämpfer		01



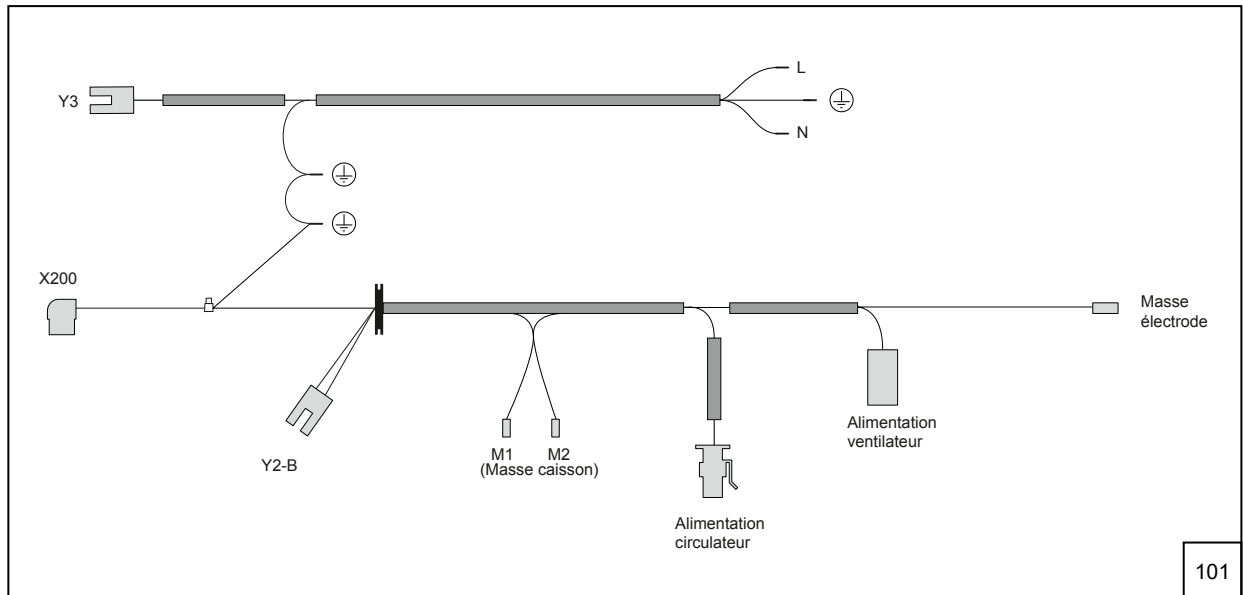
Coffret électrique // Schakelkast // Schaltkasten

N° / Nr.	Code	Désignation / Beschrijving / Bezeichnung	Type / Typ	Qté / Aantal / Menge
100	122223	Verrou quart de tour + vis - Kwartdraai hendel + schroef - Drehknebel + Schraube		01
101	913832	Coffret arrière - Kast achterkant - Rückseitiger Kasten		01
102	913833	Coffret avant - Kast voorkant - Vorderseitiger Kasten		01
103	166067	Interrupteur M/A - Schakelaar Aan/Uit - Ein-/Ausschalter		01
104	965428	Carte régulation - Regelkaart - Regel-Platine	ILEA EXCELLENCE HE 22/30 BE	01
105	937406	Vis carte de régulation - Schroef regelkaart - Schraube Regel-Platine		03
106	157320	Bouchon - Stop - Stopfen		01
107	189937	Fusible - Zekering - Sicherung	F3.15AL250VP ou T3.15AH250V	01
108	190037	Levier - Hengsel - Hebel		01
109	923245	Cordelette de sécurité - Veiligheidskoord - Sicherheitsleine		01

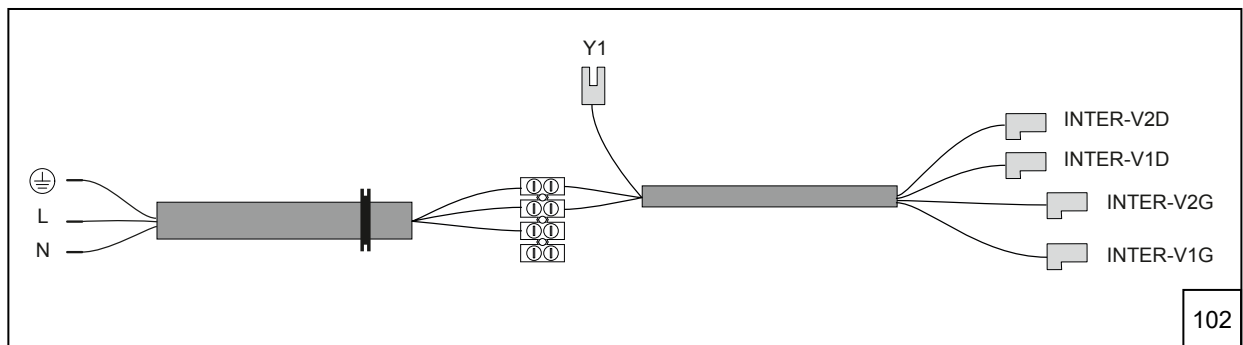


Faisceaux // Kabelboom // Leitungsbündel

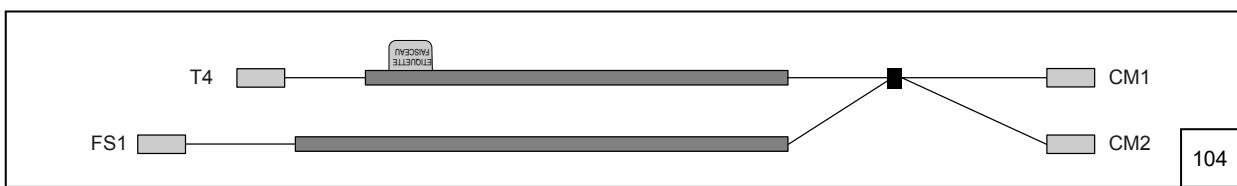
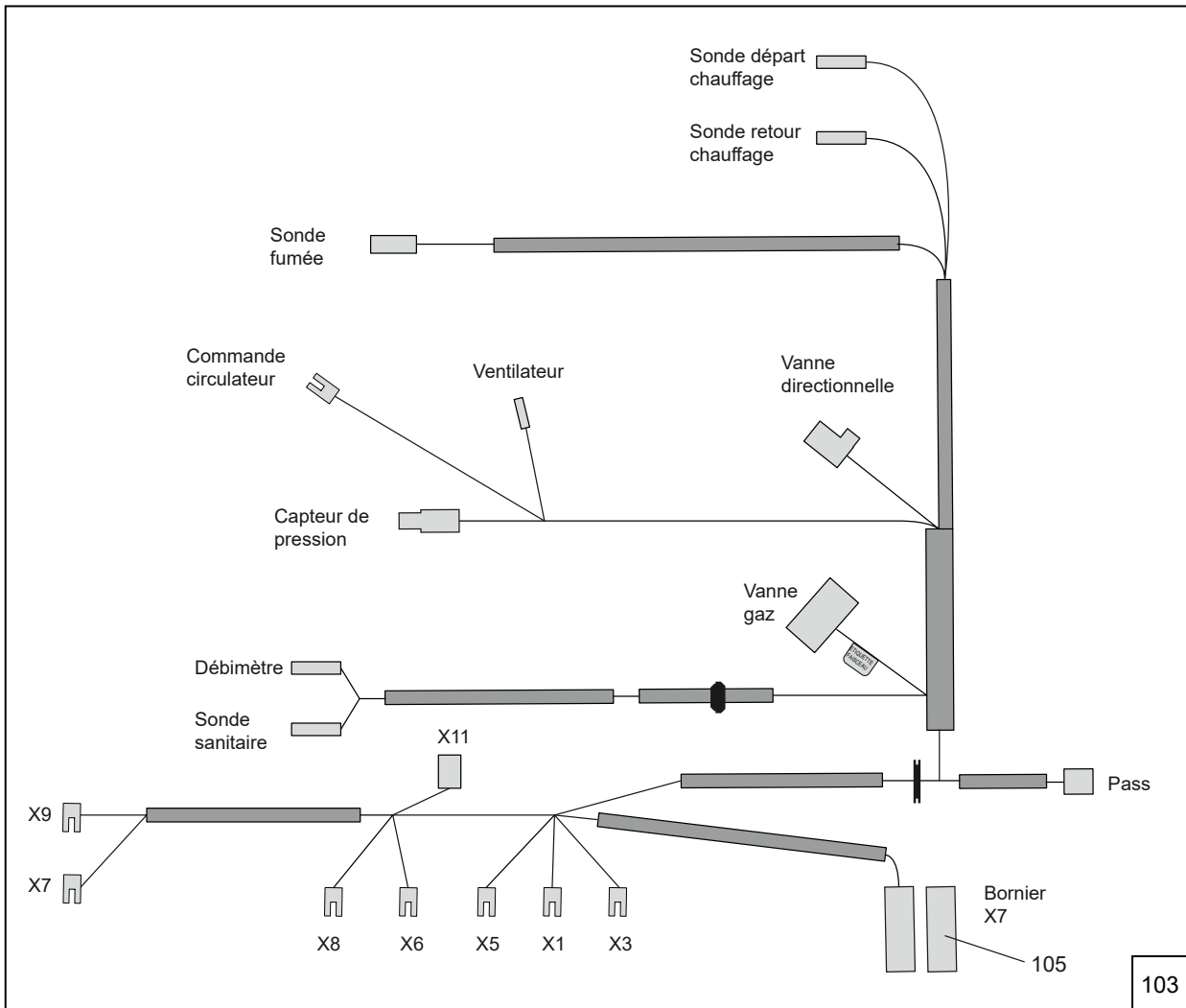
N° / Nr.	Code	Désignation / Beschrijving / Bezeichnung	Type / Typ	Qté / Aantal / Menge
101	109357	Faisceau 230V - Kabelboom 230V - 230-V-Leitungsbündel		01
102	109353	Faisceau 230V (Alimentation) - Kabelboom 230V (Voeding) - 230-V-Leitungsbündel (Versorgungs)		01
103	109666	Faisceau 24V - Kabelboom 24V - 24-V-Leitungsbündel		01
104	133207	Faisceau 24V (Ballon) - Kabelboom 24V (Boiler) - 24-V-Leitungsbündel (Speicher)		01
105	110709	Connecteur (branchement installateur) - Connector (aansluiting installateur) - Steckverbindung (Anschluss durch den Installateur)		01



101

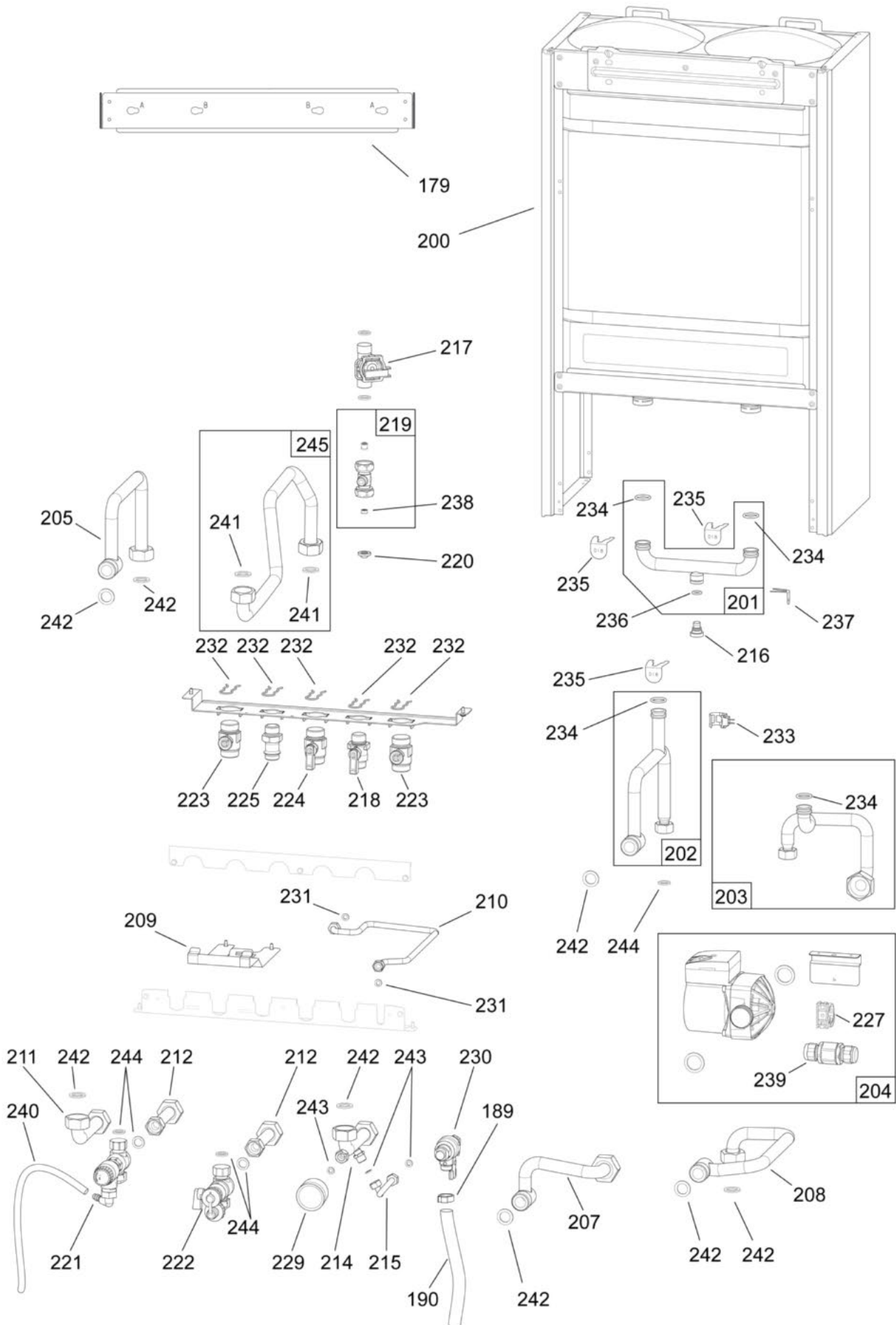


102



Dosseret Hydro Efficiency 22/30 // HE 22/30 Rugplaat // HE 22/30 Rückteil

N° / Nr.	Code	Désignation / Beschrijving / Bezeichnung	Type / Typ	Qté / Aantal / Menge
179	256122	Support mural - Wandbeugel - Wandkonsole		01
189	134608	Bague de serrage - Sluitring - Spannring		01
190	182730	Tube évacuation - Evacuatiebuis - Abzugsrohr		01
200	904551	Structure + ballons - Structuur + boiler - Tragwerk - Speicher		01
201	982430	Tuyauterie raccord ballons - Aansluitingsbuis boiler - Speicheranschlussrohre		01
202	982431	Tuyauterie départ ECS - Buizen vertrek SWW - TWW-Vorlaufrohrleitungen		01
203	982432	Tuyauterie entrée sanitaire circulateur - Inlaatleiding sanitaire circulator - TWW-Umwälzpumpe-Einlassrohre		01
204	909910	Circulateur + connecteur & joints - Circulator + connector & dichtingen - Umwälzpumpe + Steckverbindung & Dichtungen		01
205	182754	Tuyauterie départ chauffage - Buizen vertrek verwarming - Heizvorlaufrohrleitungen		01
207	182756	Tuyauterie liaison circulateur chaudière - Verbindingsbuis ketelcirculator - Verbindungsleitungen Umwälzpumpe Heizkessel		01
208	182757	Tuyauterie retour chauffage - Buizen retour verwarming - Heizrücklaufrohrleitungen		01
209	202898	Support vase d'expansion - Steun expansievat - Träger Ausdehnungsgefäß		01
210	182758	Tube disconnecteur - départ chauffage - Afsluiter buis - vertrek verwarming - Trennrohr - Heizungsvorlauf		01
211	182759	Tuyauterie liaison chaudière-départ chauffage - Verbindingsbuis ketel - vertrek verwarming - Verbindungsleitungen Heizkessel-Heizungsvorlauf		01
212	182760	Tuyauterie liaison chaudière-ECS - Verbindingsbuis ketel - SSW - Verbindungsleitungen Heizkessel-TWW		02
214	182762	Tuyauterie liaison chaudière-retour chauffage - Verbindingsbuis ketel - retour verwarming - Verbindungsleitungen Heizkessel-Heizungsrücklauf		01
215	182763	Tube entrée sanitaire - Disconnecteur - Ingangsbuis sanitair - Afsluiter - Einlassrohr TWW-Trenner		01
216	104714	Bouchon - Stop - Stopfen	D10	01
217	119150	Débitmètre sanitaire - Debietmeter sanitair - Durchflussmesser TWW		01
218	166720	Robinet droit EFS - SKW kraan recht - Rechtes Kaltwasserventil	3/4"	01
219	177539	Té complet - Compleet T-stuk - Komplettes T-Stück	1/2"	01
220	132125	Filtre sanitaire - Sanitaire filter - TWW-Filter		01
221	174438	Soupape sanitaire avec robinet et raccord coudé - Sanitaire klep met kraan en gebogen aansluiting - TWW-Ventil mit Hahn und Winkelanschluss	7 bar	01
222	166721	Robinet de purge - Ontluchtingskraan - Entlüftungsventil		01
223	166722	Robinet droit chauffage - Verwarmingskraan recht - Rechtes Heizventil	3/4	02
224	188279	Robinet droit gaz ARGB - Gaskraan recht ARGB - Rechtes Gasventil ARGB	3/4	01
225	164249	Raccord droit - Aansluiting recht - Rechter Anschluss	1/2	01
227	110633	Collier fixation pour connecteur - Montageklem voor connector - Schelle für Befestigung Steckverbindung		01
229	149948	Manomètre - Manometer - Manometer		01
230	119528	Disconnecteur - Afsluiter - Trenner		01
231	142912	Joint disconnecteur - Dichtung afsluiter - Trennerdichtung		02
232	134607	Goupille - Pin - Arretierstift		05
233	198757	Sonde chaudière - Ketelvoeler - Fühler Heizkessel		01
234	142716	Joint torique - Ringvormige dichting - O-Ring-Dichtung	18x2,8	04
235	100187	Agrafe - Kram - Klammer	D18	03
236	142717	Joint torique - Ringvormige dichting - O-Ring-Dichtung	9,5x2,7 70 sh	01
237	100185	Agrafe - Kram - Klammer	D10 long	01
238	146324	Limiteur de débit sanitaire - Doorstroombegrenzer sanitair - TWW-Durchflussbegrenzer		01
239	110909	Connecteur - Connector - Steckverbindung		01
240	183105	Tube - Buis - Rohr	Ø 6X9	0,8 m
242	142442	Joint - Dichtung - Dichtung		10
243	142912	Joint - Dichtung - Dichtung		02
244	142723	Joint - Dichtung - Dichtung		05
245	943181	Tuyauterie liaison chaudière-gaz - Verbindingsbuis ketel - gas - Verbindungsleitungen Heizkessel-Gas	NF GAZ	01





A series of horizontal dotted lines spanning the width of the page, providing a guide for handwriting practice. There are 25 lines in total, evenly spaced from the top of the page to the bottom.



A series of 25 horizontal dotted lines spanning the width of the page, intended for writing.

