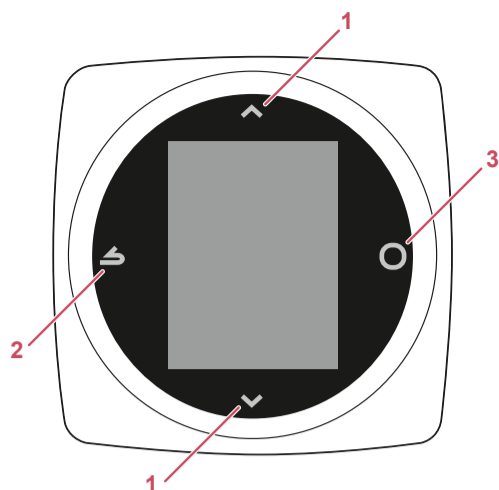


074501
074511

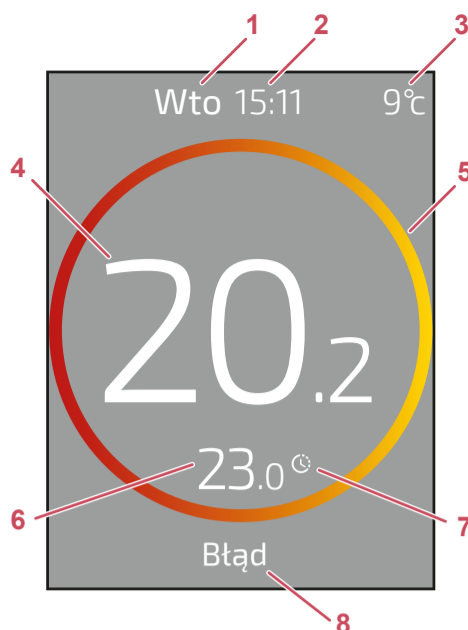
Prezentacja

► Interfejs użytkownika



- 1 – Przycisk wyboru
- 2 – Przycisk powrotu
- 3 – Przycisk zatwierdzenia/dostępu do menu

► Opis wyświetlacza



- 1 – Dzień
- 2 – Godzina
- 3 – Temperatura mierzona przez czujnik zewnętrzny (jeżeli występuje)
- 4 – Temperatura mierzona przez regulator **Navilink 105**
- 5 – Informacje o rzeczywistej ustawce
Wył.: Szare kółko bez wypełnienia → Zatrzymanie;
Grzanie: Pomarańczowe kółko z wypełnieniem → Wzrost temperatury;
Pomarańczowe kółko bez wypełnienia → Utrzymywanie temperatury;
Chłodzenie: Niebieskie kółko z wypełnieniem → Spadek temperatury;
Niebieskie kółko bez wypełnienia → Utrzymywanie temperatury;
- 6 – Nastawa temperatury
- 7 – Tryb ...
☑ ... nieobecności;
🕒 ... programowania;
👉 ... odstępstwa.
- 8 – Tekst informacyjny

Grzanie / Chłodzenie

Możliwość wyboru

- sposobu działania („Stop”, „Grzanie”, „Chłodzenie”, „Auto”);
- trybu działania („Basic”, „Prog.”).

→ Domyślnie regulator **Navilink 105** działa w trybie „Basic”.

► Obsługa

„Stop”: działanie w trybie ochrony przed zamrażaniem;

„Start” / „Grzanie”: Działanie z funkcją ogrzewania;

„Chłodzenie”: Działanie z funkcją chłodzenia;

„Auto”: Automatyczne przełączanie pomiędzy grzaniem, chłodzeniem i ochroną przed zamrażaniem.

► Tryb Basic

Działanie ze stałą temperaturą ustawioną bezpośrednio przez użytkownika.

Programowanie czasowe nie jest dostępne.

Ustawianie temperatury odbywa się za pomocą przycisków ▲ i ▼ na ekranie głównym.

► Tryb Prog.

Działanie według programu czasowego określonego w sekcji „Programowanie”.

Programowanie ogrzewania i chłodzenia odbywa się oddzielnie.

Minimalny czas trwania okresu ogrzewania wynosi 1 godz.

Okresy ogrzewania można zmieniać co ¼ godziny.

Można zaprogramować do 8 okresów dziennie.

Temperaturę dla każdego okresu można ustawiać indywidualnie.

➤ Ustawienia domyślne:

- Od 06:00 do 22:00 → 20,0°C;
- Od 22:00 do 06:00 → 19,0°C.

Parametry

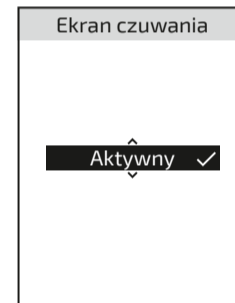
Wybór języka, ustawienia daty i godziny są dostępne z menu parametrów.

Regulator **Navilink 105** nie przełącza się automatycznie pomiędzy czasem letnim a zimowym. Przy każdej zmianie czasu należy pamiętać o zmianie godziny w termostacie.

Menu „Wersja programu” podaje wersję oprogramowania termostatu.

► Ekran czuwania

Możliwość wyboru, czy regulator **Navilink 105** ma pozostawać włączony poza momentami obsługi.



Niniejsze urządzenie jest zgodne z:
– dyrektywą niskonapięciową 2014/35/WE wg normy EN 60730-2-9,
– dyrektywą 2014/30/WE w sprawie kompatybilności elektromagnetycznej.

Société Industrielle de Chauffage

SATC, BP 64, 59660 MERVILLE, FRANCJA

U0673520_2145_PL_1
02/12/2019



Programowanie

► Asystent

Asystent umożliwia zaprogramowanie urządzenia zgodnie z własnym rytmem życia.

Programy można sprawdzać i zmieniać za pomocą menu „Prog. Grzanie” / „Prog. Chłodzenie”.

► Prog. Grzanie/ Prog. Chłodzenie

▼ Nowy okres



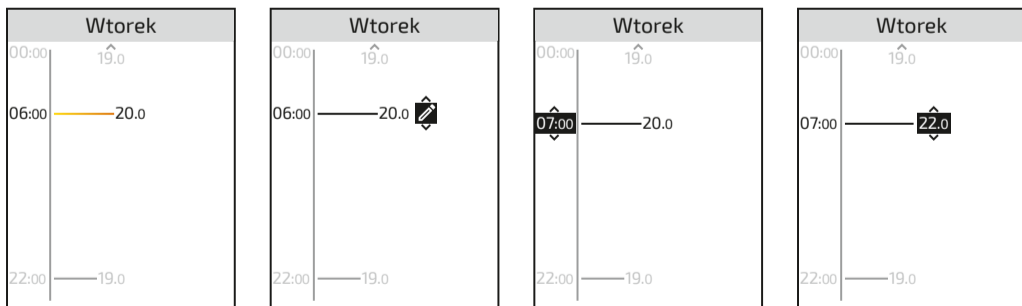
Zaznaczyć dzień, a następnie wybrać pozycję „Zmień”.

Zaznaczyć miejsce do dodania okresu.

Wprowadzić godzinę rozpoczęcia nowego okresu.

Ustawić temperaturę.

▼ Zmiana/usunięcie



Wybrać okres do zmiany/usunięcia.

Zmień:
Zaznaczyć symbol ✎

Usuń:
Zaznaczyć symbol ✖

Ustawić godzinę rozpoczęcia.

Ustawić temperaturę.

▼ Kopiowanie programu

Zaznaczyć dzień, a następnie wybrać pozycję „Kopiuj dzień”.

Zaznaczyć dni do skopiowania programu, a następnie wybrać „Zatwierdź”.



► Odstępstwo

Kiedy aktywny jest program czasowy (Tryb Prog.), funkcja odstępstwa umożliwia wymuszenie działania urządzenia (w trybie „grzania” lub „chłodzenia”) z żadaną temperaturą przez określony czas.

▼ Czas Odstępstwo

Ustawianie czasu trwania odstępstw.

▼ Tworzenie odstępstwa

Na ekranie głównym ustawić żadaną temperaturę za pomocą przycisków ▲ i ▼. Czas trwania odstępstwa ustawia się w menu „Czas Odstępstwo”.

Aby wyłączyć odstępstwo, nacisnąć przycisk ↵, a następnie ○.



Nieobecność

► Programowanie

Regulacja daty i godziny początku oraz końca nieobecności i temperatury w mieszkaniu podczas nieobecności.

➔ Jeżeli instalacja obejmuje kilka stref, zaprogramować można tylko jedną temperaturę na czas nieobecności.

Jeżeli nieobecność już została zaprogramowana, menu zmienia nazwę na „Wyświetl / Edytuj”.

► Wyświetl / Edytuj

Pojawia się wyłącznie po zaprogramowaniu nieobecności.

Umożliwia zmianę następnej nieobecności.

► Temperatury

Ustawianie temperatury w mieszkaniu podczas nieobecności.

Tylko jedna temperatura dla wszystkich stref.

► Usuń

Pojawia się wyłącznie po zaprogramowaniu nieobecności.

Umożliwia usunięcie następnej nieobecności.

Gorąca woda

Tryb „BOOST” umożliwia włączenie podgrzewania zasobnika wody użytkowej do temperatury komfortowej.

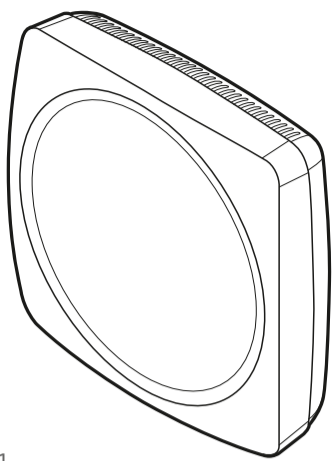
Ustawić parametry gorącej wody na „BOOST” „Start” lub „Stop”.

Zużycie

Wyświetlanie zużycia jest dostępne z podziałem na sposób użytkowania.

Instalacja Navilink 105

PL



074501
074511

Dane techniczne

Zasilanie	18 V 17 mA
Temperatura pracy	0°C – 50°C
Temperatura przechowywania	-20°C – 60°C
Stopień ochrony	IP 20
Instalacja	Klasa III
Poziom zanieczyszczenia	2 (otoczenie zanieczyszczone normalnie)
Rodzaj działania	1 (regulacja temperatury wyjściowej wody generatora)

Société Industrielle de Chauffage
SATC, BP 64, 59660 MERVILLE, FRANCJA

U0673520_2145_PL_1
02/12/2019



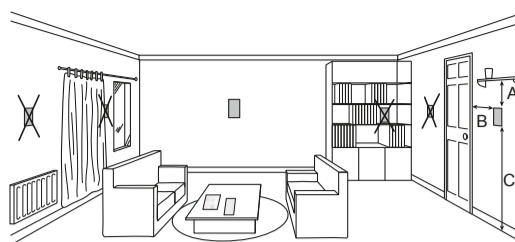
Montaż i podłączenia

► Instalacja

Regulator **Navilink 105** należy umieścić w strefie pobytu osób, na odsoniętej ścianie działowej. Musi on być łatwo dostępny.

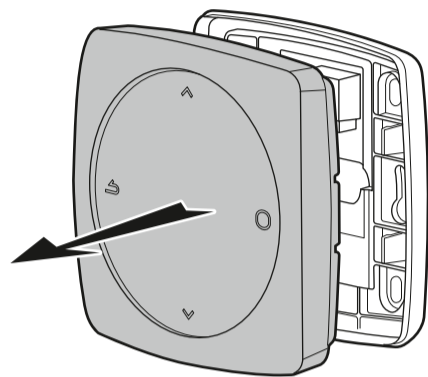
Należy przestrzegać następujących zaleceń:

- Unikać sąsiedztwa przewodów elektrycznych, silnych pól magnetycznych lub urządzeń, takich jak komputery, telewizory, kuchenki mikrofalowe itp.
- Nie montować urządzenia wewnątrz metalowej obudowy (np. pompy ciepła).
- Unikać bezpośrednich źródeł ciepła (kominek, telewizor, płyta kuchenna, słońce) i miejsc, w których występuje przepływ chłodnego powietrza (wentylacja, drzwi).



A : 10 cm B : min. 20 cm C : 150 cm

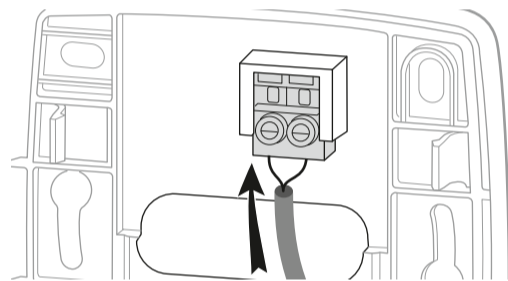
► Otwieranie



► Podłączenie

Przekrój przewodów:

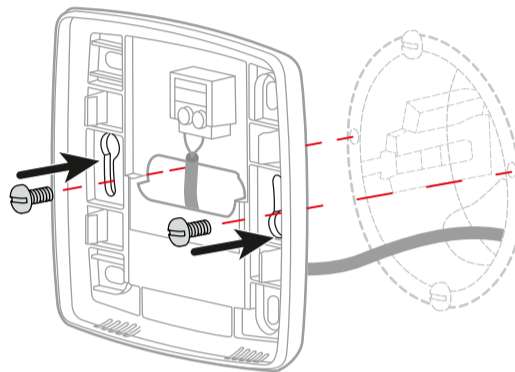
- przewody sztywne od 0,5 do 1,5 mm²,
- lub przewody giętkie od 0,5 do 0,75 mm² z końcówkami sztywnymi.



► Mocowanie do ściany

Zamocuj wspornik termostatu za pomocą 2 śrub (do nabycia oddzielnie).

Mocować można bezpośrednio do ściany lub do puszki podtynkowej.



Zasada instalacji jest przedstawiona na schematach obok.
Instalację elektryczną należy wykonać zgodnie z obowiązującymi przepisami.

Pierwsze uruchomienie

Domyślnie termostat działa w trybie „Basic” (nastawa bezpośrednia).

Po pierwszym wejściu do menu należy ustawić:

- język,
- datę i godzinę,
- rodzaj źródła w strefie.

Przejdź do „Menu Ekspert”

Aby wejść do „Menu Ekspert”, należy wybrać następujące pozycje: „Parametry” > „Wersja programu”.

Wersja programu

MFG : U0651454X
FW : 1.3.1

Następnie nacisnąć 5 razy przycisk .

► Instalacja

► Kalibracja

Możliwość korekty temperatury mierzonej przez czujnik.

► Typ nadajnika

Ustawianie rodzaju źródła w strefie.

► Resetuj

Domyślne wyjściowe ustawienia fabryczne mogą być przywrócone.

Twoje spersonalizowane ustawienia i harmonogramy zostaną wówczas utracone.

► Grzanie / Chłodzenie

► Krzywa regulacji

▼ Smart Adapt

Nastawa temperatury wyjściowej wody jest obliczana za pomocą samodostosowującego się algorytmu w zależności od różnicy pomiędzy zadaną a mierzoną temperaturą otoczenia.

Ten tryb działania zapewnia lepszy komfort termiczny.

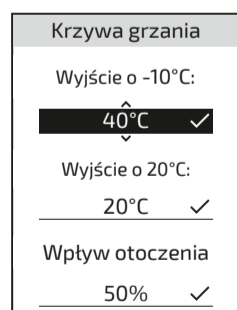


▼ Krzywa cieplna

Grzanie

Ustawienia krzywej cieplnej odbywają się na podstawie temperatury wyjściowej.

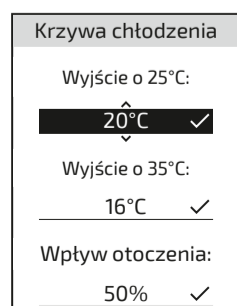
Wprowadzić wartości „Wyjście o -10°C” i „Wyjście o 20°C” oraz „Wpływ otoczenia” zgodnie z rozdziałem „Krzywa cieplna” instrukcji instalacji generatora.



Chłodzenie

Ustawienia krzywej cieplnej odbywają się na podstawie temperatury wyjściowej.

Wprowadzić wartości „Wyjście o 25°C” i „Wyjście o 35°C” oraz „Wpływ otoczenia” zgodnie z instrukcją „Zestaw chłodniczy”.



► Maks. temp. otoczenia

Określanie maksymalnej temperatury ogrzewania możliwej do ustawienia przez użytkownika.



► Min. temp. otoczenia

Określanie minimalnej temperatury chłodzenia możliwej do ustawienia przez użytkownika.



► Próg w AUTO

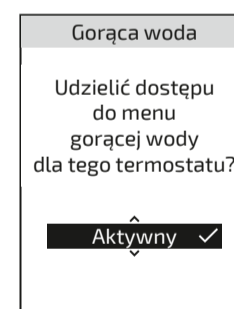
Kiedy średnia temperatura zewnętrzna w ciągu ostatnich 24 godzin osiąga ustawioną wartość, regulator wyłącza ogrzewanie (ze względów oszczędnościowych).



► Gorąca woda

Umożliwia przyznanie lub odmowę dostępu użytkownikowi do sterowania gorącą wodą użytkową za pośrednictwem regulatora **Navilink 105**.

W przypadku instalacji z 2 strefami grzewczymi jeden z termostatów powinien być ustawiony jako „Nieaktywny”.



Wycofanie z eksploatacji



Urządzenie jest oznakowane tym symbolem. Oznacza on, że wszystkie urządzenia elektryczne i elektroniczne należy bezwzględnie oddzielać od odpadów gospodarstwa domowego.

Dla urządzeń tego rodzaju obowiązuje specjalny tryb utylizacji, stosowany w krajach Unii Europejskiej (*), Norwegii, Islandii i Liechtensteinie.

Nie próbować demontować urządzenia samodzielnie. Może to mieć szkodliwe skutki dla zdrowia i środowiska.

Urządzenie po zakończeniu eksploatacji należy oddać do wyspecjalizowanego punktu odbioru i nie wolno usuwać go wraz z odpadami z gospodarstwa domowego ani wwozić na wysypisko.

Więcej informacji można uzyskać u instalatora lub przedstawiciela producenta.

* W zależności od przepisów obowiązujących w każdym kraju członkowskim.