

2nd circuit kit

For wall-mounted boilers

// Kit 2 zones pour chaudière murales

// Kit 2 zones voor wandketels

// Kit 2 Zonen für Wandkessel

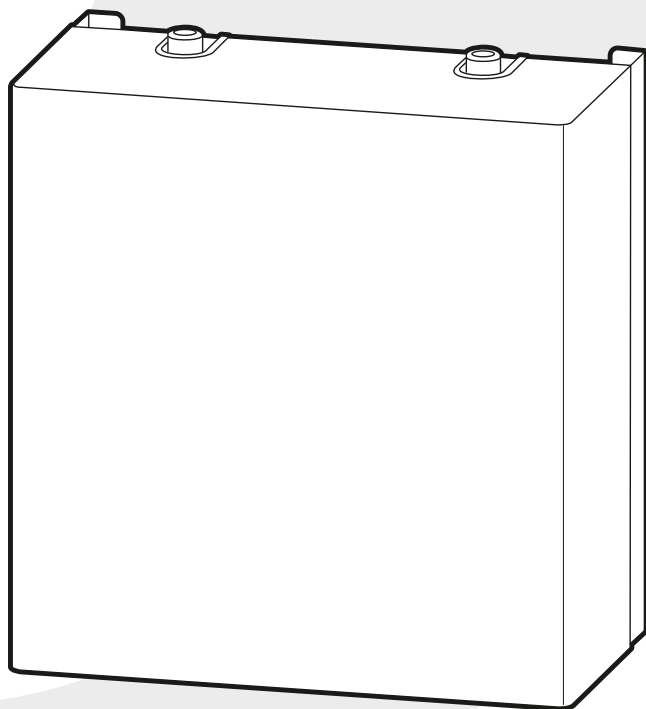
// Zestaw 2 stref grzewczych dla kotłów wiszących

// PIÈCES DÉTACHÉES

// WISSELSTUKKEN

// ERSATZTEILE

// CZĘŚCI ZAMIENNE



Instructions for the Installer



↔ Pièces détachées / Wisselstukken / Ersatzteile / Części zamienne

Pour toute commande de pièces détachées, indiquer : le code et le N° de série* de l'appareil, la désignation et le code de la pièce.

Qté = Quantité totale sur l'appareil.

Vermeld bij het bestellen van reserveonderdelen: de code en het serienummer* van het toestel, de aanduiding en de code van het onderdeel.

Aantal = Totale aantal voor het toestel.

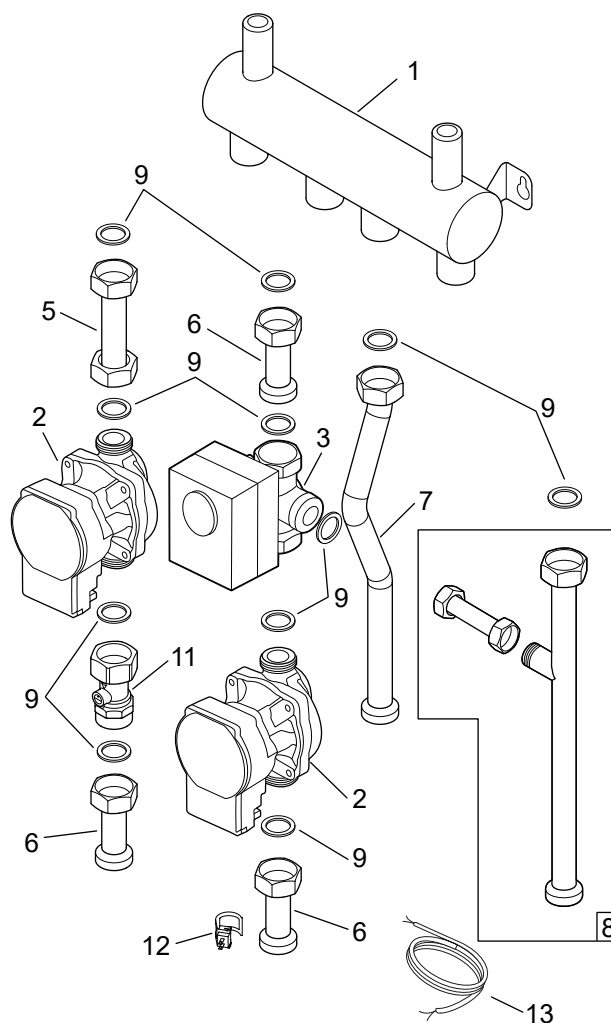
Bei der Bestellung von Ersatzteilen ist Folgendes anzugeben: Gerätecode und -seriennummer, Ersatzteilbezeichnung und -code.

Menge = Gesamtmenge im Gerät.

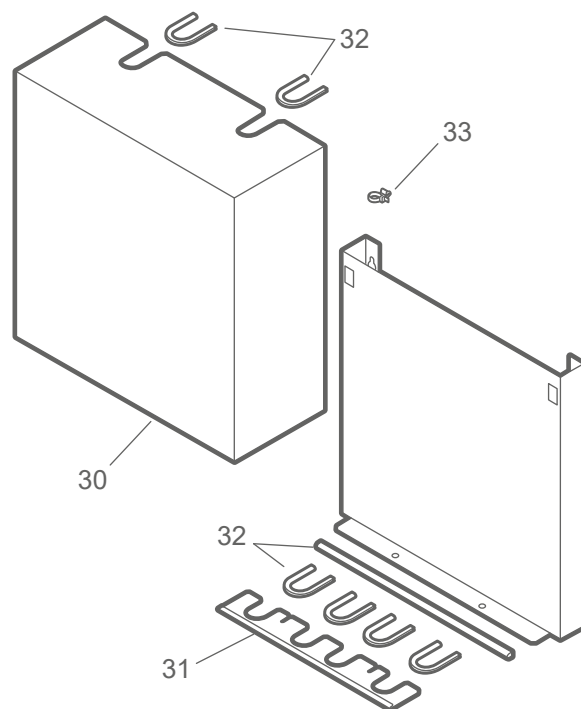
W celu zamówienia części zamiennych należy wskazać: rodzaj i kod urządzenia, oznaczenie i kod części.

Ilość = Całkowita ilość dla urządzenia.

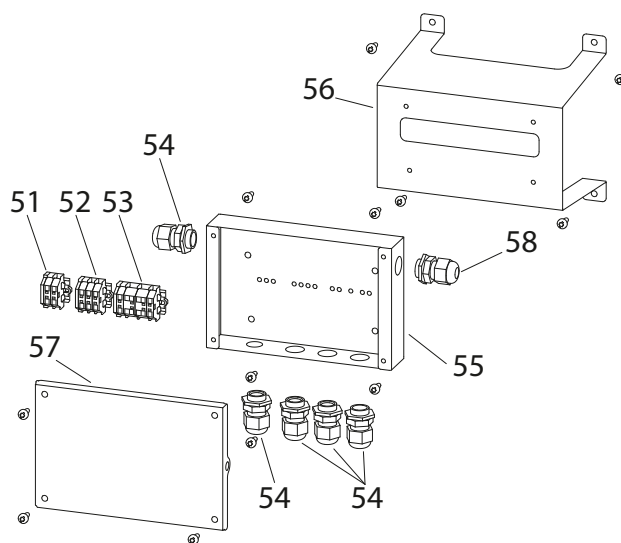
N° / Nr.	Code	Désignation / Omschrijving / Bezeichnung / Oznaczenie	Type / Typ	Σ
1	965838	Bouteille de découplage / Ontkoppellingsverdeler / Hydraulische Weiche / Sprzęgło hydrauliczne		01
2	109973	Circulateur / Circulator / Umwälzpumpe / Pompa obiegowa		02
3	188002	Vanne / Mengkraan / Ventil / Zawór		01
5	184166	Tuyau / Buis / Schlauch / Rura		01
6	184167	Tuyau / Buis / Schlauch / Rura		03
7	184184	Tuyau / Buis / Schlauch / Rura		01
8	982449	Tuyauterie / Buizen / Rohrsystem / Instalacja rurowa		01
9	142735	Joint / Dichtung / Dichtung / Uszczelka	1" (26x34 mm)	11
11	110047	Clapet / Terugslagklep / Ventil / Zawór		01
12	909205	Sonde de départ / Vertrekvoeler / Vorlaufanlegefühler / Czujnik wyjścia		01
13	109740	Faisceau sonde / Kabelvoeler / Fühler-Leitungsbündel / Przewód czujnika		01



N° / Nr.	Code	Désignation / Omschrijving / Bezeichnung / Oznaczenie	Type / Typ	Σ
30	912380	Façade / Voorfront / Fassade / Przednia ściana		01
31	201252	Fourchette / Vork / Gabel / Widelki		01
32	159200	Profile / Profiel / Profil / Profil		1 m
33	174213	Serre-câble / Kabelklem / Kabelbinder / Opaska kablowa		01

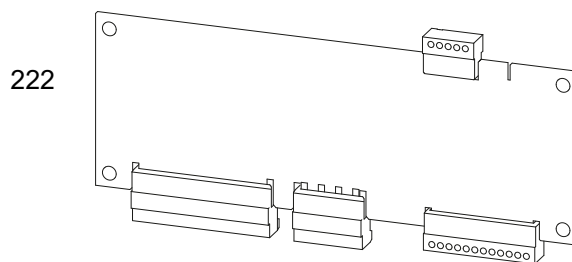
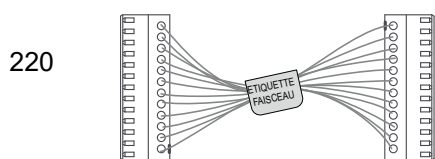


N° / Nr.	Code	Désignation / Omschrijving / Bezeichnung / Oznaczenie	Type / Typ	Σ
51	106361	Bornier / Klem / Klemmenleiste / Zacisk	2 voies / draads / Wege / drogowy	01
52	106362	Bornier / Klem / Klemmenleiste / Zacisk	3 voies / draads / Wege / drogowy	01
53	106363	Bornier / Klem / Klemmenleiste / Zacisk	6 voies / draads / Wege / drogowy	01
54	161016	Presse-étoupe / Wartel / Stopfbüchse / Dławnica kablowa		06
55	977074	Boîtier / Omhulsel / Gehäuse / Skrzynka		01
56	202844	Support boîtier / Omhulselhouder / Gehäuseträger / Listwa montażowa skrzynki		01
57	252605	Couvercle / Deksel / Deckel / Pokrywa		01
58	161017	Presse-étoupe / Wartel / Stopfbüchse / Dławnica kablowa		01



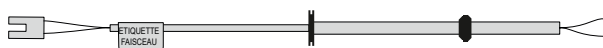
N° / Nr.	Code	Désignation / Omschrijving / Bezeichnung / Oznaczenie	Type / Typ	Σ
218	A1007518	Faisceau circulateur / Kabelboom circulator / Leitungsbündel Umwälzpumpe / Wiązka pompy obiegowej		02
219	A1007557	Faisceau 24V / Kabelboom 24V / 24-V-Leitungsbündel / Wiązka 24V	A*	01
219	A1007519	Faisceau 24V / Kabelboom 24V / 24-V-Leitungsbündel / Wiązka 24V	B*	01
220	A1007520	Faisceau inter-carte / Kabelboom inter-card / Leitungsbündel Kartenverbindung / Wiązka między kartami		01
221	A1007558	Faisceau alimentation / Voedingskabels / Leitungsbündel Stromversorgung / Wiązka zasilania	A*	01
221	A1007521	Faisceau alimentation / Voedingskabels / Leitungsbündel Stromversorgung / Wiązka zasilania	B*	01
222	A1007522	Carte option / Optiekaart / Optionskarte / Karta opcji		01

* Voir page 5 / Zie pagina 5 / siehe Seite 5 / Patrz strona 5

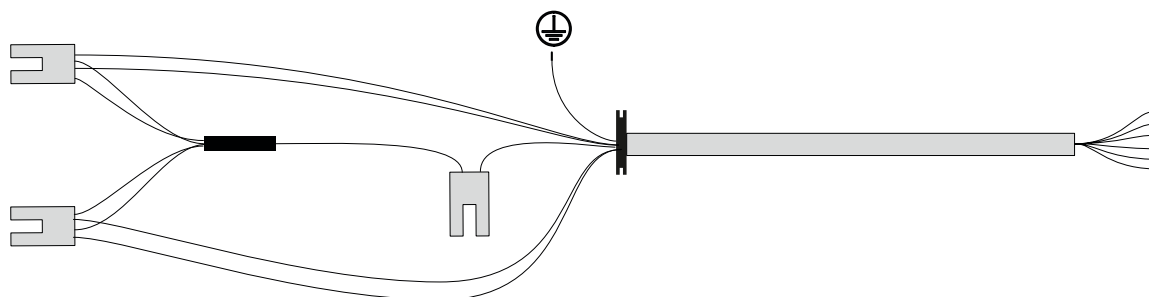


219 A

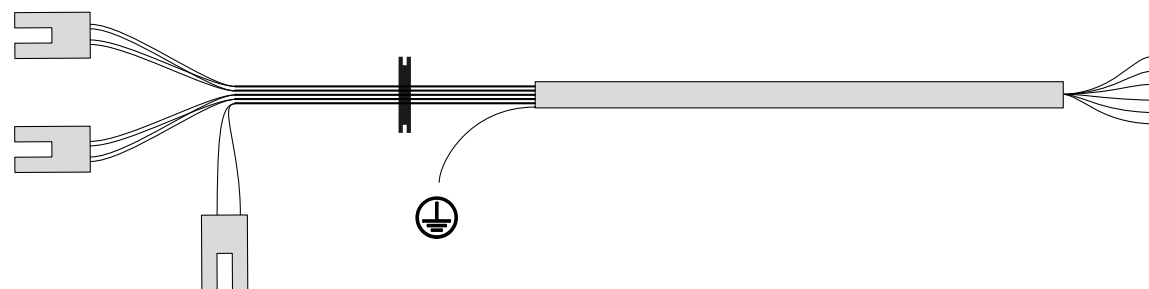
219 B



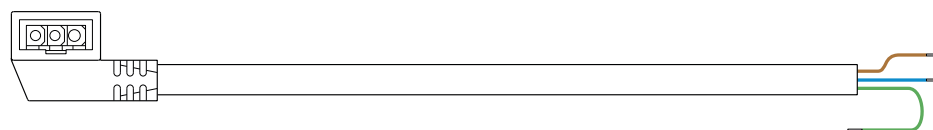
221 A



221 B



218



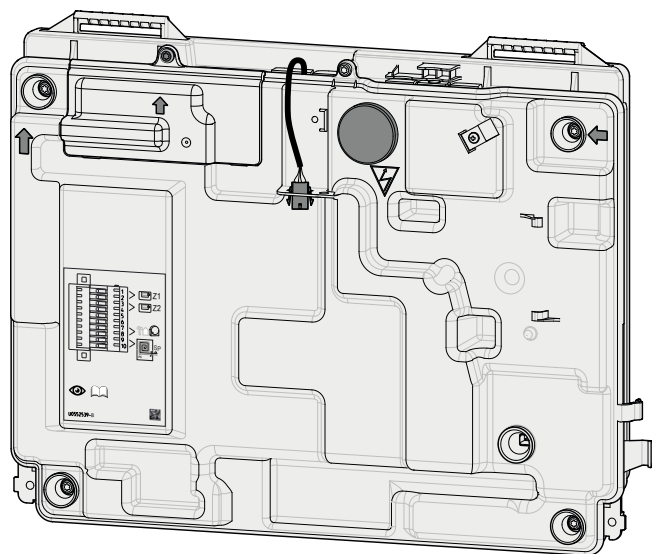
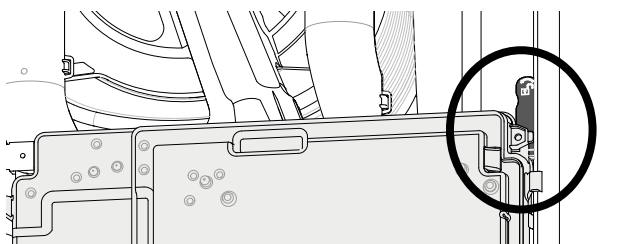
A

ILEA EXCELLENCE 22/30

ILEA 25/35 BE

ILEA EXCELLENCE 25/35 BE

ILEA EXCELLENCE HE 22/30 BE

**B**

ILEA 12 SOLO

ILEA 20 SOLO

ILEA 18/25

ILEA 22/30

ILEA 25/35

OSSA 18/25

OSSA 22/30

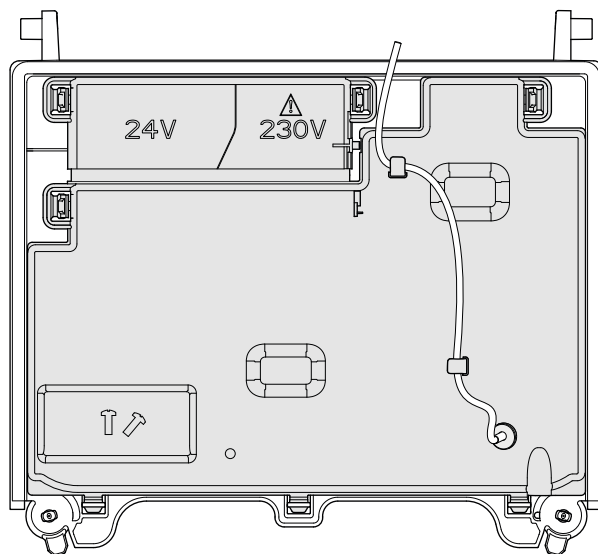
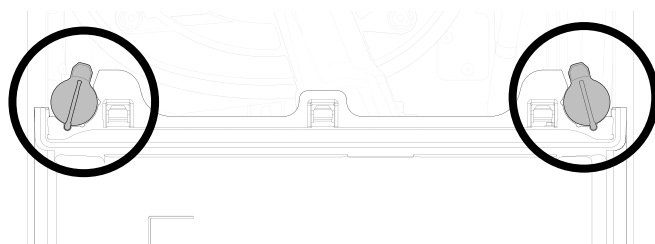
OSSA 25/35

ILEA 12 SOLO BE

ILEA 20 SOLO BE

ILEA 18/25 BE

ILEA 22/30 BE

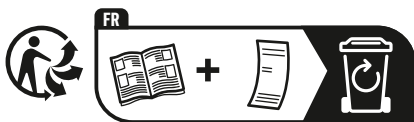




A series of horizontal dotted lines spanning the width of the page, intended for writing or drawing.



A series of 25 horizontal dotted lines spanning the width of the page, providing a guide for handwriting practice.



Points de collecte sur www.quefairedemesdechets.fr

Groupe Atlantic Belgium
Oude Vijverweg, 6
B-1653 Dworp
Belgium
belgium.service@acv.com
www.acv.com

ACV Polska sp. z o.o.
Ul. Witosza 3
87-800 Włocławek - POLSKA
Tel.: +48 54 412 56 00
polska.info@acv.com
www.acv.com