

INFORMATION PRODUIT

HEATMASTER TC EVO WATERMASTER EVO WATERMASTER X EVO

CHAUDIÈRE & PRÉPARATEUR D'EAU CHAUDE AU GAZ
À CONDENSATION TOTALE



HEATMASTER TC EVO

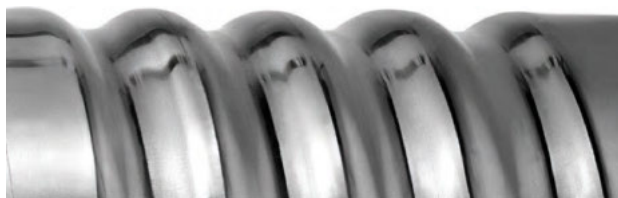
UN CONCEPT UNIQUE

INOX

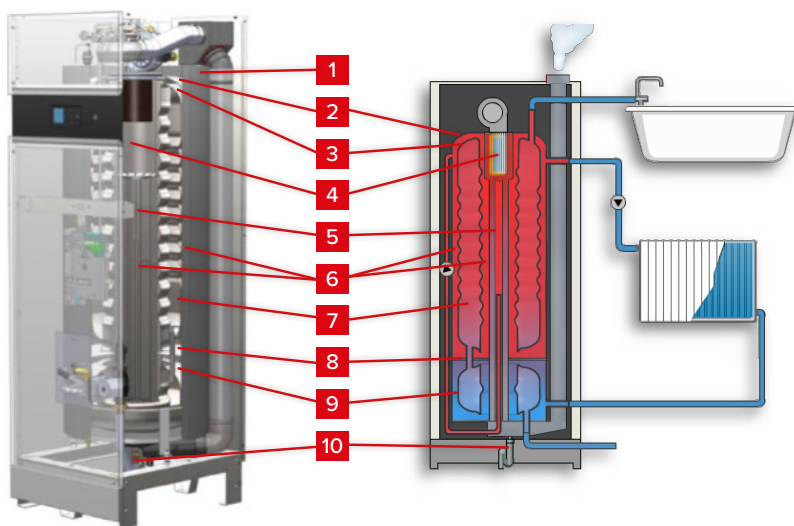
Un échangeur de chaleur exclusif en acier inoxydable constitue le cœur de l'HeatMaster. Les gaz de combustion descendent le long des tubes de l'échangeur et se condensent en bas dans le circuit primaire de l'HeatMaster en utilisant toute l'énergie de la combustion.

TANK-IN-TANK

L'échangeur de chaleur de l'HeatMaster est situé dans un réservoir d'eau chaude en acier inoxydable dans lequel passent les tuyaux de gaz de combustion. Ce réservoir est placé à l'intérieur d'un réservoir en acier contenant l'eau du circuit primaire. Cette eau refroidit la chambre de combustion et descend le long des conduits de combustion tout en chauffant directement le réservoir en acier inoxydable qui contient l'eau sanitaire.



- 1** Isolation de 50 mm
- 2** Tank-in-tank : Réservoir externe circuit primaire
- 3** Tank-in-tank : Réservoir eau sanitaire (SST)
- 4** Chambre de combustion
- 5** Échangeur de chaleur (SST)
- 6** Eau circuit primaire
- 7** Eau sanitaire
- 8** Disque de séparation circuit primaire
- 9** Préchauffeur réservoir sanitaire
- 10** Eaux de condensation



GRAND DÉBIT D'EAU CHAUDE SANITAIRE

Pour un même volume d'eau chaude sanitaire, le concept unique de Tank-in-Tank permet d'obtenir une production d'eau chaude sanitaire bien supérieure à celle des autres technologies. Cela permet également de sélectionner un modèle moins puissant pour une performance ECS similaire à celle des autres technologies. La grande surface d'échange du réservoir (jusqu'à 2 fois plus grande qu'un serpentin) permet un chauffage continu du tank-in-tank, sans cycles marche-arrêt (recharge du réservoir), ce qui réduit encore la consommation de gaz et les émissions polluantes. De plus, l'eau chaude primaire entourant le ballon sanitaire a une inertie thermique qui permet d'échanger rapidement sa chaleur avec l'eau froide du réseau de distribution d'eau.

CONDENSATION TOTALE EN PRODUCTION D'EAU CHAUDE ET EN CHAUFFAGE

La grande majorité des chaudières modernes ne condensent que lorsque l'eau froide du réseau de distribution entre dans la chaudière pour refroidir les tuyaux de combustion. Cela signifie que, s'il n'y a pas de demande d'eau sanitaire, il n'y a pas d'eau froide qui entre dans la chaudière et il n'y a donc pas de condensation. La température des fumées est plus élevée et l'installation gaspille de l'énergie précieuse qui s'échappe avec les fumées. Grâce à la technologie Tank-in-Tank, notre gamme HeatMaster TC® n'a pas cette contrainte, les chaudières condensent aussi bien en cas de demande de chauffage que de demande d'eau chaude.

DÉMONTAGE AISÉ

L'appareil est aisément démontable pour faciliter l'accès, la maintenance et la mise en service. En un rien de temps et avec des interventions mineures, la façade et les boîtiers supérieur et inférieur peuvent être retirés.

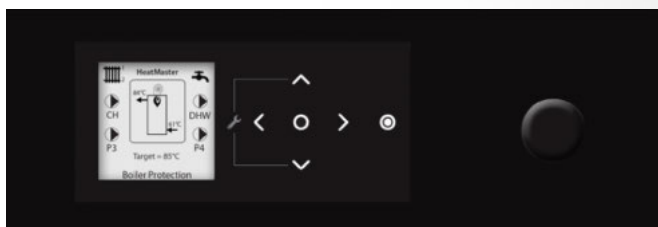


ANTI-LÉGIONELLOSE

La technologie Tank-in-Tank garantit que l'eau du réservoir peut être chauffée à 60°C, éliminant ainsi les risques de légionellose. Un mode anti-légionellose est également inclus dans le logiciel de la chaudière.

INTERFACE CONVIVIALE

Grâce à son logiciel dédié, intuitif et complet, la chaudière peut gérer jusqu'à 2 circuits de chauffage séparés.



ÉCHANGEUR AUTO-NETTOYANT

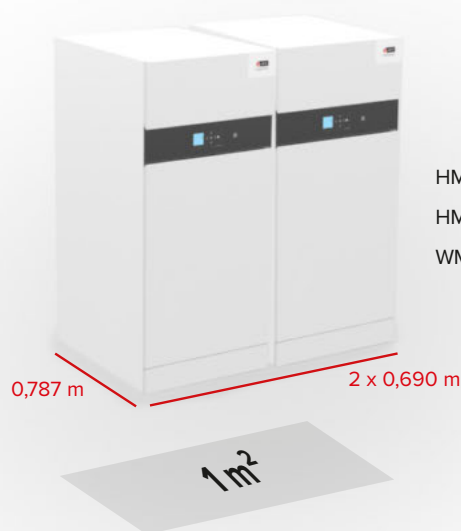
Les gouttelettes d'eau de condensation qui se forment dans l'échangeur en acier inoxydable le nettoient de toutes les impuretés, ce qui réduit le besoin d'entretien et prolonge sa durée de vie.

FAIBLE ENTARTRAGE

La conception exclusive du réservoir d'eau chaude sanitaire lui permet de changer légèrement de forme sous l'effet des variations de pression et de température, ce qui empêche la formation de tartre. Grâce à cet auto-détartrage, l'efficacité et les performances ECS de la chaudière sont préservées pendant toute la durée de vie de l'appareil.

FAIBLE ENCOMBREMENT

Jusqu'à 7240 l/h (40°C) d'eau chaude sanitaire par m².



HM / WM (25 - 35 - 45) = 0,4m²
HM / WM (70 - 85 - 120) = 0,5 m²
WM (25 X -45 X -70 X) = 0,8 m²

APPLICATIONS & ARGUMENTS CLÉ

Hammam / Sauna
Antitartre

Salle de douche
Anti-légionellose

Logement
L/10'

Résidence de luxe
Fiable

Station de lavage
Résistant aux coups de bélier

CONSEIL

Grâce à la technologie tank-in-tank, les configurations en cascade ne nécessitent pas de séparation hydraulique par un réservoir d'équilibrage ou un échangeur à plaques. Contrairement aux autres technologies, l'HeatMaster TC ne nécessite pas de débit minimum.

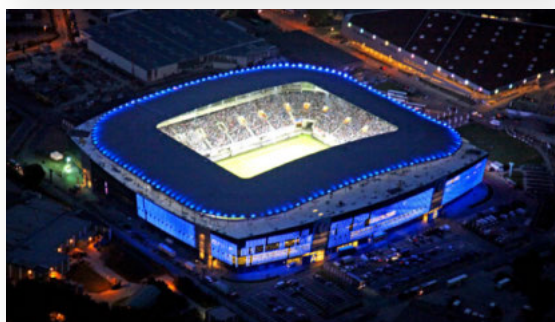
CLIENTS SATISFAITS



RADISSON HASSELT

Hôtel / Belgique

5 HeatMaster 120 TC



KA GENT

Stade de football / Belgique

2 HeatMaster 120 TC



BUSINESS VILLAGE ECOLYS NAMUR

Centre de conférences et hôtel / Belgique

2 HeatMaster 120 TC

LARGE GAMME

Gamme Evo	25 Evo	35 Evo	45 Evo	70 Evo	85 Evo	120 Evo	25 X Evo	45 X Evo	70 X Evo
Réf-HeatMaster TC (HM TC)	052840	052841	052842	052843	052844	052845	/	/	/
Réf-WaterMaster (WM)	052816	052817	052818	052819	052820	052821	052792	052793	052794
Volume de stockage ECS	96 L	96 L	96 L	190 L	190 L	190 L	220 L	220 L	300 L
Encombrement au sol	0,4m ²	0,4m ²	0,4m ²	0,5m ²	0,5m ²	0,5m ²	0,8m ²	0,8m ²	0,8m ²

PERFORMANCES SANITAIRES

Type		25 Evo	35 Evo	45 Evo	70 Evo	85 Evo	120 Evo	25 X Evo	45 X Evo	70 X Evo
Débit de pointe à 40°C	L/10'	361	408	451	716	783	900	568	617	951
Débit de pointe 1ère heure à 40°C	L/60'	1018	1328	1610	2455	2895	3620	1207	1793	2578
Débit continu à 40°C	L/h	788	1104	1390	2087	2534	3402	788	1390	2087
Débit de pointe à 45°C	L/10'	301	339	373	592	646	676	477	501	816
Débit de pointe 1ère heure à 45°C	L/60'	865	1127	1366	2083	2456	3098	1035	1537	2210
Débit continu à 60°C	L/h	676	946	1192	1789	2172	2928	676	1192	1789
Débit de pointe à 60°C	L/10'	183	197	224	348	371	440	327	332	571
Débit de pointe 1ère heure à 60°C	L/60'	577	749	894	1391	1638	1847	724	1076	1547
Débit continu à 60°C	L/h	473	662	820	1252	1520	1754	473	820	1252
Profil de soutirage déclaré		XXL	XXL	XXL	XXL	XXL	XXL	XXL	XXL	XXL
Classe d'efficacité énergétique pour le chauffage des locaux		A	A	A	A	A	A	/	/	/
Classe d'efficacité énergétique pour le chauffage de l'eau		A	A	A	A	A	A	A	A	A

WaterMaster

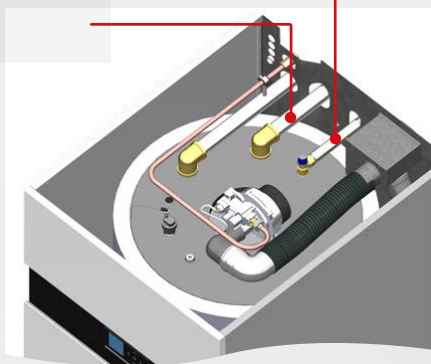
CHAUFFE-EAU POUR APPLICATIONS SPÉCIFIQUES

Développé pour produire une grande quantité d'eau sanitaire et certifié comme chauffe-eau à accumulation à gaz (EN89 : 2015). La gamme s'est enrichie de trois modèles X : un réservoir eXtrêmement large équipé d'un brûleur de 25, 45 ou 69,9 kW. Les modèles X sont équipés de série d'un piquage pour une boucle sanitaire. La solution parfaite pour les applications ayant des besoins élevés en eau chaude sanitaire.

SOUPAPE DE SÛRETE T&P INTÉGRÉE

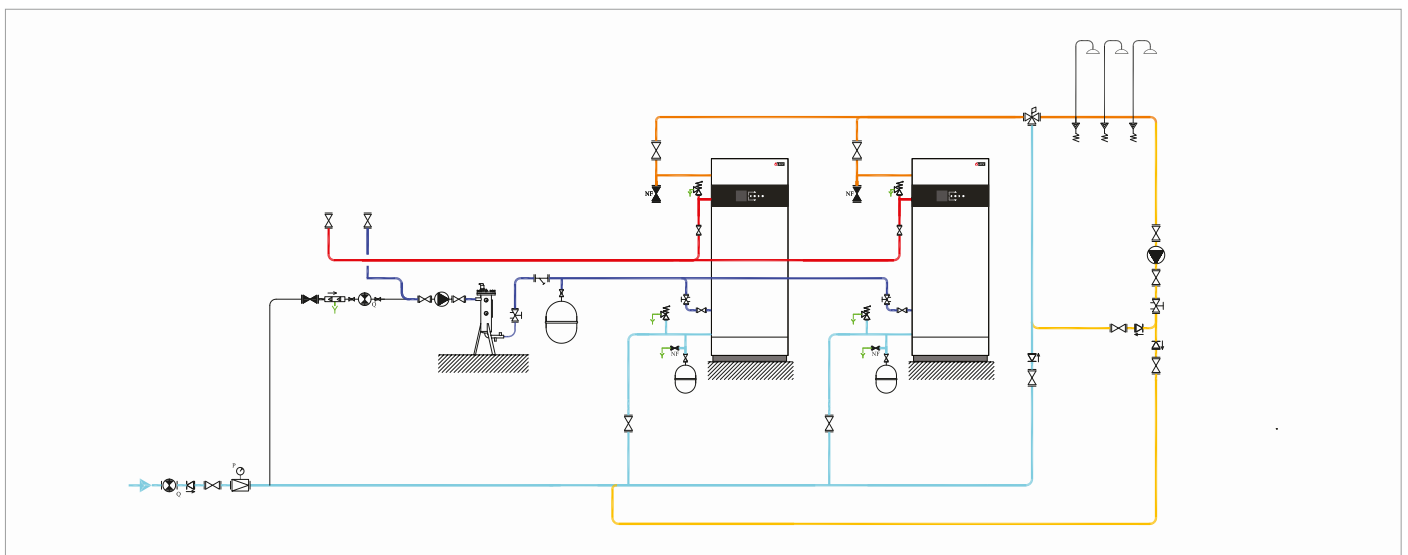
Protection de température et de pression

BOUCLE SANITAIRE



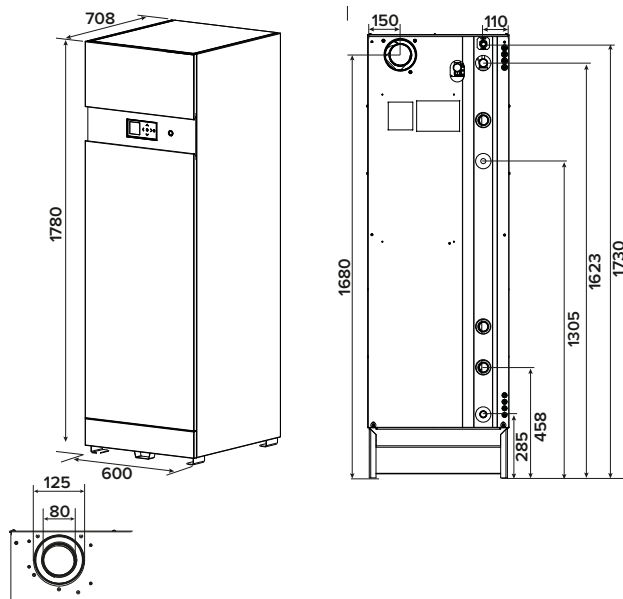
SPÉCIFICATIONS TECHNIQUES

Type		25 Evo	35 Evo	45 Evo	70 Evo	85 Evo	120 Evo	25 X Evo	45 X Evo	70 X Evo
Référence HM TC WM		052840/ 052816	052841/ 052817	052842/ 052818	052843/ 052819	052844/ 052820	052845/ 052821	-/ 052792	-/ 052793	-/ 052794
Débit calorifique max. PCS	kW	27,8	38,9	50	77,6	95,3	127,7	27,8	50,6	77,6
Débit calorifique max. PCI	kW	25	34,9	45,6	69,9	85	115	25	45,6	69,9
Puissance utile max. (80/60°C)	kW	24,3	34,1	44,1	68	82,9	111,7	/	/	/
Puissance utile min. (80/60°C)	kW	4,9	6,8	8,8	20,9	20,5	22,9	/	/	/
Rendement à 30% de charge (EN677) – HM	%	109	109	109	109	108	108	/	/	/
Rendement mode ECS (EN89) – WM	%	108,5	108,5	108,5	107,7	107,7	107,7	108,7	108,9	107,9
Nox pondéré (GCV) (EN15502)	mg/ kWh	21,5	26,7	30,2	30,3	27	37,4	21,5	30,2	30,3
Capacité (totale)	L	196	196	196	315	315	315	400	400	505
Capacité (primaire)	L	100	100	100	125	125	125	180	180	205
Capacité (ECS)	L	96	96	96	190	190	190	220	220	300
Raccordement primaire	Ø"	1 F	1 F	1 F	1 ½ F	1 ½ F	1 ½ F	1 F	1 F	1 ½ F
Raccordement sanitaire	Ø"	1 M	1 M	1 M	1 M	1 M	1 M	6/4 M	6/4 M	6/4 M
Raccordement gaz	Ø"	3/4 M	3/4 M	3/4 M	3/4 M	3/4 M	3/4 M	3/4 M	3/4 M	3/4 M
Débit de gaz (max)	m ³ /h	2,66	3,64	4,67	7,2	8,6	12	2,66	4,67	7,2
Raccordement cheminée	Ømm	80/125	80/125	80/125	100/150	100/150	100/150	80/125	80/125	100/150
Température max. de service	°C	87	87	87	87	87	87	87	87	87
Pression max. de service (primaire)	bar	3	3	3	3	3	3	3	3	3
Pression max. de service (ECS)	bar	8,6	8,6	8,6	8,6	8,6	8,6	8,6	8,6	8,6
Tension	V	230	230	230	230	230	230	230	230	230
Protection (IP)		20	20	20	20	20	20	20	20	20
Puissance électrique consommée	W	95	110	126	210	266	327	95	126	280
Poids (à vide)	kg	177	177	177	298	298	299	270	270	380
Classe d'efficacité énergétique pour le chauffage de l'eau	%	87,2	87,2	87,2	85	85	85	87,5	87,9	85



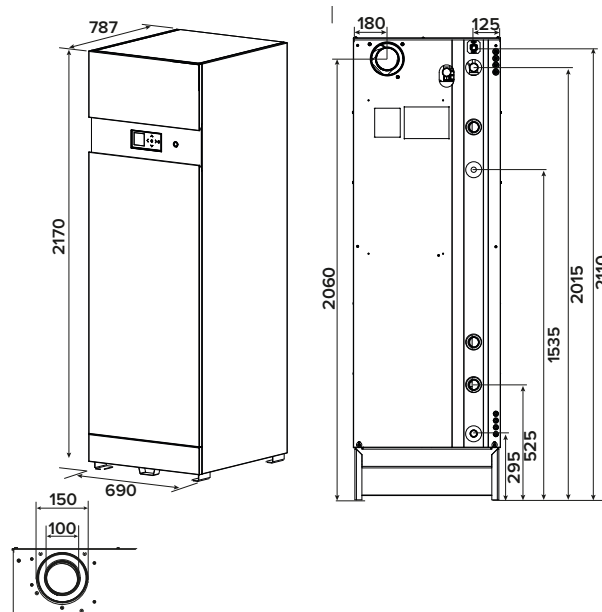
HeatMaster & WaterMaster

25-35-45 evo



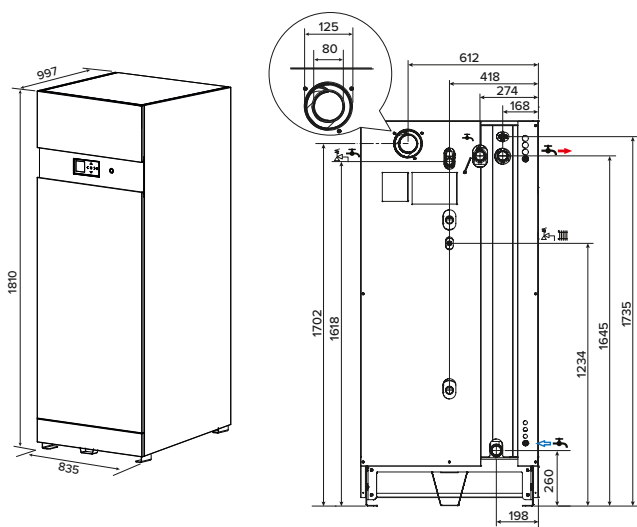
HeatMaster TC & WaterMaster

70-85-120 evo



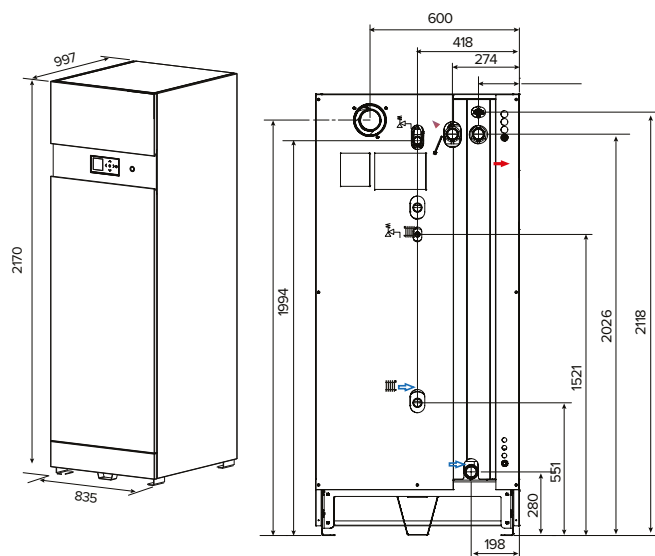
WaterMaster

25- 45 X evo



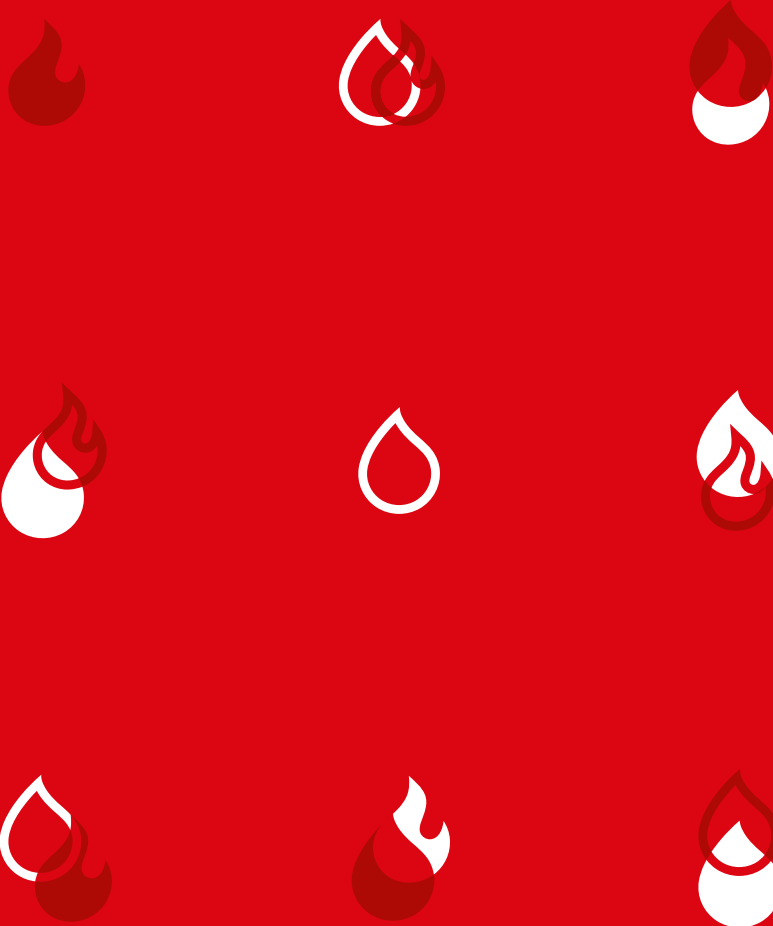
WaterMaster

70 X evo



REGARDER LA VIDÉO DE NOS PRODUITS

EXCELLENCE IN HOT WATER



ACV INTERNATIONAL

Oude Vijverweg 6

1653, Dworp

België

Tel: +32 2 334 82 20

international.info@acv.com



UNE MARQUE DE GROUPE ATLANTIC