



Montage- en installatie instructies

ZMC2 - 230 V mengmodule

RSC Room Unit



Mengmodule
ZMC2 (230 V)
ACV N° : 10800218

MCBA Brender besturing met interface
voor condenserende ketels

Algemeenheden :

De optionele aansluitmodule ZMC2 dient op een ruimteregelaar RSC aangesloten te worden om tot maximaal 2 gemengde verwarmingskringen aan te sluiten.

Dit toestel heeft geen bedieningselementen en de instelling van de parameters gebeurt uitsluitend via de regelaar RSC.

Zodra de elektrische aansluiting gedaan is, zal de module automatisch erkend worden door de RSC bij de inbedrijfstelling. En automatisch zullen de default parameters voor elke verwarmingskring geactiveerd worden.

Busadressen:

De ZMC2-module(s) communiceert met de MCBAregelaar via een twee aderige buskabel. Daar er tot maximaal twee ZMC2-modules op één MCBA aangesloten kunnen worden, dient het bijbehorende Bus adres voor ingebruikname ingesteld worden.

Instelling van de Busadressen:

Vooreerst dient het deksel van de behuizing verwijderd te worden (twee klikverbindingen indrukken). Door het verplaatsen van de brug in de stekker wordt het desgewenst adres ingesteld.



Fig. 1 :
Module
d'extension
(ouvert)

Montage:

De aansluitmodule ZMC2 dient, bij voorkeur in de omgeving van de desbetreffende mengkraan, spanningsvrij met behulp van twee schroeven op een vlak oppervlak bevestigd te worden.

De kabeldoorvoeren voor spanningsvoerende aansluitleidingen (pomp, mengkraan en eventueel variabele uitgang) dienen naar beneden toegeplaatst worden.

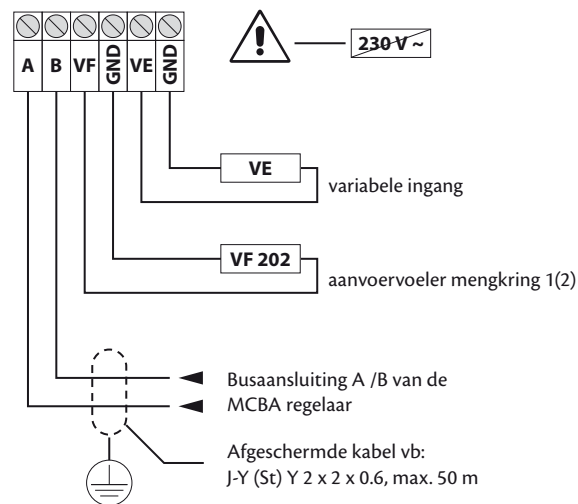
Algemene veiligheidsvoorschriften:

Alle elektrische aansluitingen, nodige veiligheidsvoorzieningen en zekeringen dienen door een erkend vakman uitgevoerd te worden volgens de regels van goedvakmanschap en volgens de landelijke en plaatselijk geldende voorschriften.

Opgepast: de installatie dient spanningsloos geschakeld te worden vooraleer de bovendeksel te openen. Elke aansluiting aan het toestel onder spanning kan schade aan de installatie en/of het toestel veroorzaken en kan elektrocutiegevaar opleveren.

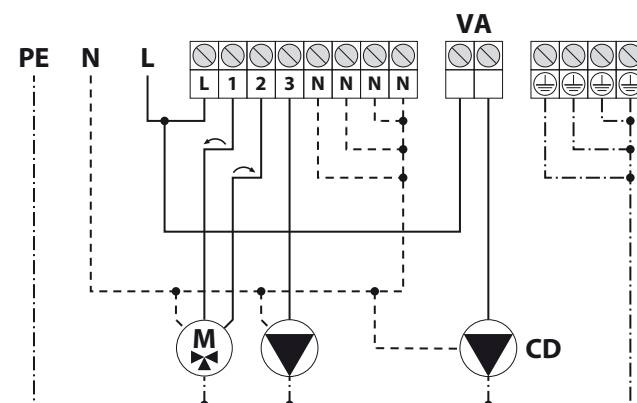
Elektrische aansluiting:

A - Laagspanningsaansluitingen



Opgepast! De 0 en 24 volt aansluitingen **mogen niet** verwisseld worden.

B - Netspanningaansluitingen



- 1 : Signaal van de mengkraan (openend)
- 2 : Signaal van de mengkraan (dichtlopend)
- 3 : Pomp mengkring 1 of 2
- VA : Variabele ingang volgens parameters in het Menu: Hydraulisch
- CD : Pomp direkte kring

Elke geschakeld uitgang is als potentiaalvrij contact uitgevoerd, die de fase van de voedingspanning doorverbind naar de desbetreffende regelaar (mengkraan, pomp). (zie tevens technische documentatie van de ketel voor het aansluitschema)

Opgepast:

De netspanningaansluitingen dienen via de trekontlastingen in de behuizing gemonteerd. De laagspanningsaansluitingen dienen gescheiden te worden van de netspanningaansluitingen.

Bemerkingen:

De toekenning van de voelers (VF1/2), de regelorganen en de variabele uitgangsfuncties wordt automatisch toegekend via de ingestelde busadressering.

Overzicht van de bijkomende parameterinstellingen op installateurniveau: Menu Hoofdstuk HYDRAULISCH




Deze parameters in dit menu behandelen de verschillende hydraulische aspecten van de installaties, hun functionaliteit en de configuratie van de variabele in- en uitgangen van de betreffende componenten.

Zodra een aansluitmodule ZMC2 in de busleiding waargenomen wordt, worden afhankelijk van het busadres de volgende parameters in dit niveau ingeschakeld:

Busadres 1 → Parameters: 3, 5, 8

Busadres 2 → Parameters: 4, 7, 9

Opmerking: Zodra de aansluitmodule gescheiden wordt van de busleiding, worden de parameters automatisch geblokkeerd na 50 seconden.

Parameter	Aanduiding	Instelbereik/Instelwaarden	Fabrieks instelling	Instelling
02	Functiebezetting van de uitgang warmwateropwarpomp	117 : Geen functie 1 : Warmwateropwarpomp	1	
03	Functie van de uitgang menggroep 1	117 : Geen functie 2 : Directe groep weersafhankelijk 3 : Menggroep weersafhankelijk 5 : Constantregelaar 7 : Vaste waarde regelaar	3	
04	Functie van de uitgang menggroep 2 (Alleen met een tweede ZMC2 mengmodule)	Instelbereik en toekenning zoals bij parameter 03	3	
05	Functie van de uitgang pomp directe groep	117 : Geen functie 2 : Pomp directe groep 5 : Constantregeling	2	
06	Functie van de variabele uitgang 1	117 : Geen functie 4 : Circulatiepomp 5 : Elektr. Verwarmingselement 10 : Voedingspomp 11 : Ketelgroeppomp 1 13 : Collectieve storingsmelding 21 : Parall. TST-vrijgave (..VV..) 23 : Pomp directe groep 2 (besturing PCD)	117	
07	Functie van de variabele uitgang 2	Instelbereik en toekenning zoals bij parameter 06	117	
08	Functie van de variabele ingang 1	117 : Geen functie 1 : Buitenvoeler 2 5 : Opvragingscontact 5 : Externe storingsmeldingingang 10 : Externe TST blokkering 11 : Externe schakelmodem 12 : Externe informatie 13 : Somtoevoervoeler	117	
09	Functie van de variabele ingang 2	Instelbereik en toekenning zoals bij parameter 08	117	

Hoofdstuk MENGGROEP 1 / MENGGROEP 2

Deze parameters in dit menu behandelen de verwarmingsmengkringen, behalve de klokprogrammatie

Parameter	Aanduiding	Instelbereik/Instelwaarden	Fabrieks instelling	Instelling
VERLAGEN	Nachtverlaging	ECO : itschak. Vorstbeschermd. R85 : Verlaagdbedrijf	ECO	
VERWARMING	Verwarmingssysteem (exponent)	100 ... 1000	MG = 1.10 RG = 1.30	
03	Ruimte-inschakeling (in combinatie met ruimtevoeler)	UIT : Ruimtevoeler gedeactiveerd 1 : Ruimtevoeler geactiveerd 3 : Alleen displaymodus (ruimte temp.)	1	
04	Ruimtevoelerfunctie	UIT, 10...500 %, RC (alleen ruimteregeling)	100	
05	Aanpassing van de stooklijn	UIT, ENCL	UIT	
06	Inschakeloptimalisering	UIT, 1...8 uur	UIT	
07	Verwarmingsgrens	UIT, 0,5...400 K	UIT	
08	Ruimtevorstbeschermingsgrens	5...30 °C	10	
09	Ruimtethermostaatfunctie	UIT, 0,5...5 K	UIT	
10	Buitenvoelertoekenning (alleen wanneer VI n = BV 2)	0 : Besturing volgens gemiddelde waarde $\sqrt{V1} + \sqrt{V2}$ 1 : Besturing volgens $\sqrt{V1}$ 2 : Besturing volgens $\sqrt{V2}$	0	
11	Constante temperatuur gewenste waarde	10...95 °C	20	
12	Minimumtemperatuur begrenzing	10 °C ... Tot instelwaarde maximum temperatuurbegrenzing (parameter 13)	20	
13	Maximumtemperatuur begrenzing	Vanaf instelwaarde minimum temperatuurbegrenzing (parameter 12) tot ... 95 °C	80	
14	Temperatuursverhoging Warmteopwekker/verwarminggroepen	0...20 K	RG = 0 MG = 4	
15	Duur van het na- pompen	0...60 Min.	5	
16	Droogstookfunctie	UIT : Functie uitgeschakeld 1 : Functie verwarmen 2 : Verwarmen volgens voorgeschreven temperatuurprofiel 3 : Functie verwarmen en volgens temperatuurprofiel	UIT	
21	Moto overgangsduur	10...600 S	120	

VK - NAAM = Naam van het verwarmingskring