

Montage- en bedieningshandleiding

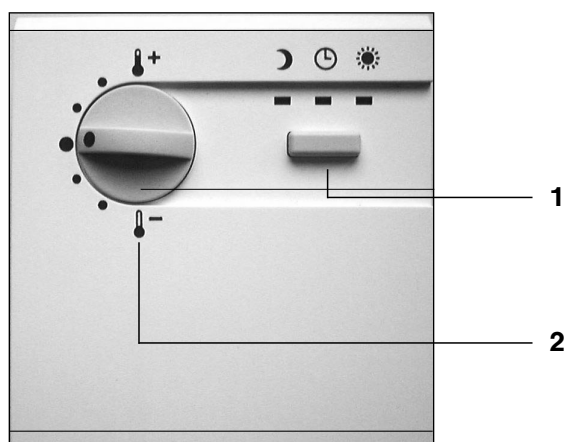
Afstandsbediening met ruimtevoeler **THETA RFF**

Art. 0450013020-0550-12

Met de afstandsbediening RFF kan het bijhorende verwarmingscircuit van op afstand beïnvloed worden.

De functies omvatten in detail:

- **Registratie van de huidige ruimtetemperatuur (ruimtevoeler)**
- **Bedrijfsmodusomschakeling (1)**
(Automatisch bedrijf - Verwarmen - Dalen)
- **Correctie van de huidige gewenste ruimtetemperatuur (2)** (gewenste dag- resp. daaltemperatuur)



Afb. 1 – Vooraanzicht

Registratie van de huidige ruimtetemperatuur

De geïntegreerde ruimtevoeler registreert de huidige ruimtetemperatuur voor alle functies die betrekking hebben op de ruimtetemperatuur, en stuurt de meetwaarden via de tweaderige busleiding door naar het centrale apparaat.

Correctie van de huidige ruimtetemperatuur

Met de draaiknop (2) kan de aan het centrale apparaat ingestelde gewenste dag-ruimtetemperatuur resp. daal-ruimtetemperatuur met de gemiddelde stand als uitgangspunt $\pm 6K$ gewijzigd worden.

Draaien met de klok mee (↻): temperatuurverhoging

Draaien tegen de klok in (↻): temperatuurverlaging

Bedrijfsmodusomschakeling

De gewenste bedrijfsmodus wordt geselecteerd met de toets (1) (ca. 2 - 3 seconden ingedrukt houden) en getoond door de bijhorende lichtdiode.

🕒 – AUTOMATISCH BEDRIJF

Het verwarmingscircuit wordt voortdurend volgens de opgave van het in het centrale apparaat ingestelde schakeltijdprogramma P1 (resp. P2 of P3) ex- resp. inclusief de instelling aan de draaiknop (2) geregeld.

☀ – CONTINU VERWARMINGSBEDRIJF

Het verwarmingscircuit wordt voortdurend volgens de opgave van de gewenste dag-ruimtetemperatuur in het centrale apparaat ex- resp. inclusief de instelling aan de draaiknop (2) geregeld.

🌙 – CONTINU GEREDUCEERD BEDRIJF

Het verwarmingscircuit wordt voortdurend volgens de opgave van de gewenste gedaalde ruimtetemperatuur in het centrale apparaat ex- resp. inclusief de instelling aan de draaiknop (2) geregeld.

Aanwijzing: De in het betreffende verwarmingscircuit-niveau in het centrale apparaat opgegeven instelwaarde voor de parameter *GEREDUCEERDE BEDRIJFSMODUS* bepaalt de functie tijdens het gereduceerde bedrijf (zie gebruiksaanwijzing centraal apparaat).

Uitzonderlijke bedrijfsmodi

De kortstondige bedrijfsmodi *PARTY*, *AFWEZIG* en *VAKANTIE* en de bedrijfsmodus *STANDBY* kunnen alleen worden ingesteld in het centraal apparaat en worden als volgt voorgesteld:

Bedrijfsmodus	Afstandsbediening RFF
PARTY	Lichtdiode ✨ knippert
AFWEZIG	Lichtdiode 🌙 knippert
VAKANTIE	Lichtdiode 🕒 knippert
STANDBY	Alle lichtdiodes in bedrijf

Speciale bedrijfstoestanden

Bedrijfstoestand	LED 🌙	LED 🕒	LED ✨
Startfase resp. na stroomuitval	kort knipperend	kort knipperend	kort knipperend
Fout in de adresinstelling	knipperend	aan	aan
Databusstoring resp. circuit niet voorhanden	aan	knipperend	aan

Bus Adres

Opdat de communicatie tussen afstandsbediening en centraal apparaat beperkt blijft tot het betreffende verwarmingscircuit moet er een dienovereenkomstig busadres worden ingesteld.

De instelling van het busadres gebeurt via een draai-codeerschakelaar in het inwendige van de afstandsbediening aan de hand van de volgende tabel:

Ruimteapparaat RFF Busadres	Centraal apparaat nr. Busadres	Verwarmingscircuit
1	1 10	Directe groep
2	1 10	Menggroep 1
3	1 10	Menggroep 2
4	2 20	Directe groep
5	2 20	Menggroep 1
6	2 20	Menggroep 2
7	3 30	Directe groep
8	3 30	Menggroep 1
9	3 30	Menggroep 2
A	4 40	Directe groep
B	4 40	Menggroep 1
C	4 40	Menggroep 2
D	5 50	Directe groep
E	5 50	Menggroep 1
F	5 50	Menggroep 2
0	ongedefinieerd	Ongedefinieerd

Opgelet!

Dubbele bezettingen van busadressen zijn bij gebruik van meerdere afstandsbedieningen niet toegelaten en leiden onvermijdelijk tot storingen in de gegevensoverdracht en zodoende tot verkeerd regelgedrag.

Foutindicatie zie pagina 1 (tabel Speciale bedrijfstoestanden - Fouten in de adresinstelling).

Montage

A – Montageplaats

De afstandsbediening moet op een hoogte van ca. 1,20 – 1,50 m op een neutrale, d.w.z. voor alle ruimtes representatieve meetplaats aangebracht worden. Het is praktisch om hiervoor een tussenmuur van de koelste dagverblijfruimte te kiezen.

De afstandsbediening mag **niet** aangebracht worden:

- op plaatsen met rechtstreeks invallend zonlicht (rekening houden met de zonnestand in de winter).
- in de buurt van apparaten die warmte opwekken, zoals televisie-toestellen, koelkasten, wandlampen, radiators enz.

- aan muren waarachter verwarmings- resp. warmwaterbuizen of verwarmde schoorstenen lopen.
- aan buitenmuren
- in hoeken of nissen, rekken of achter gordijnen (onvoldoende luchtcirculatie).
- in de buurt van deuren naar onverwarmde ruimtes (invloed van externe koude).
- voor niet afgedichte ingelaten contactdozen (invloed van externe koude door schoorsteeneffect in de installatiebuizen).

B – Montage

Na het verwijderen van het frontdeksel wordt de afstandsbediening met de meegeleverde schroeven en pluggen bevestigd op de voorziene montageplaats. De voor de elektrische aansluiting noodzakelijke databusleiding moet hierbij door de onderste opening geleid worden.

Elektrische aansluiting

De elektrische aansluiting gebeurt aan de 2-polige contactstrip.

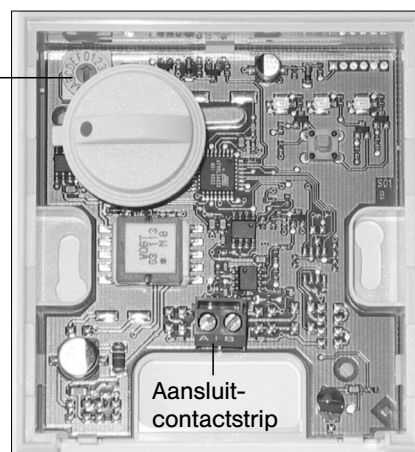
Aanbevolen aansluitkabel: J-Y (ST) Y 2 x 2 x 0,6.

Opgelet! De aansluitklemmen A en B mogen niet verwisseld worden!

Na aansluiting van de databusleiding en de instelling van het busadres (zie tabel) het frontdeksel weer erop steken.

Afstandsbediening geopend (frontdeksel verwijderd)

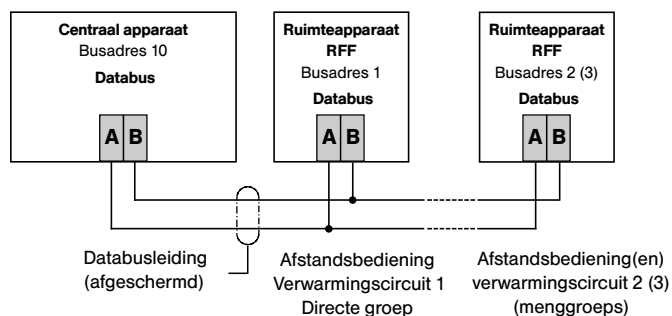
Draai-codeerschakelaar voor de instelling van het busadres



Afb. 2 RFF geopend

Algemeen bedradingschema

van afstandsbedieningen in combinatie met het centraal apparaat



Afb.3 Databusgeleiding